

ÖDEV

Bir bölgede yapılan arazi çalışmasında yaklaşık 30 km uzanımına sahip faylanma jeoloji haritasına fay izi olarak çizilmiştir. Fayın uzanımı kuzeybatı yönündedir. Fay izi düz bir hat olmayıp kavisli bir geometri sunar.

Haritada fay izi Pliyosen yaşlı birimleri Jura yaşlı litolojilerden ayırır.

Buna göre yukarıdaki veriler ışığında bölgenin jeolojisini ve yapısal özelliklerini tasvir eden bir sayfalık **ÖZ** yazınız.



Fay

JEM 213

Yapısal Jeoloji

Prof.Dr.
Veysel Işık

Ankara Üniversitesi
Mühendislik Fakültesi
Jeoloji Mühendisliği Bölümü



Anderson Kabullenmeleri ve Fay Tipleri

Anderson (1942) yer kürede stres ile ilişkili pek çok kabullenmeler sunmuştur. Bu kabullenmeler fay mekaniği çerçevesinde fay-stres ilişkisini belirgin olarak ortaya koymaktadır. Buna göre;

(1) Kabuk başlangıçta sağlam ve kırıklanmasızdır,

(2) Ana streslerin biri daima düşeydir.

(3) Diğer iki ana stresler yatay olup düşey ana strese dik konumdadır. Bu konumları milyonlarca yıl aynı pozisyondadır.

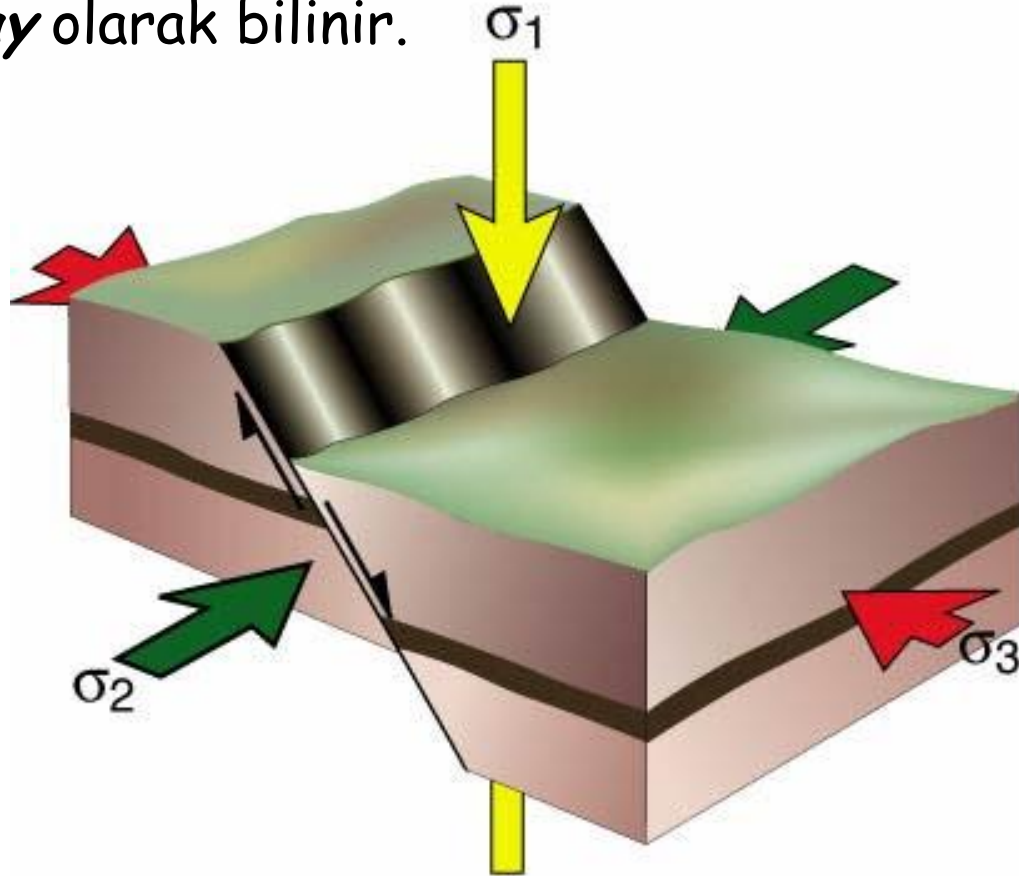
(4) Kütleye uygulanan kuvvetler bir eşitlik içinde birbirlerini dengelemeleri gerekmektedir.

Anderson (1942)'un diğer kabullenmeleri arasında;

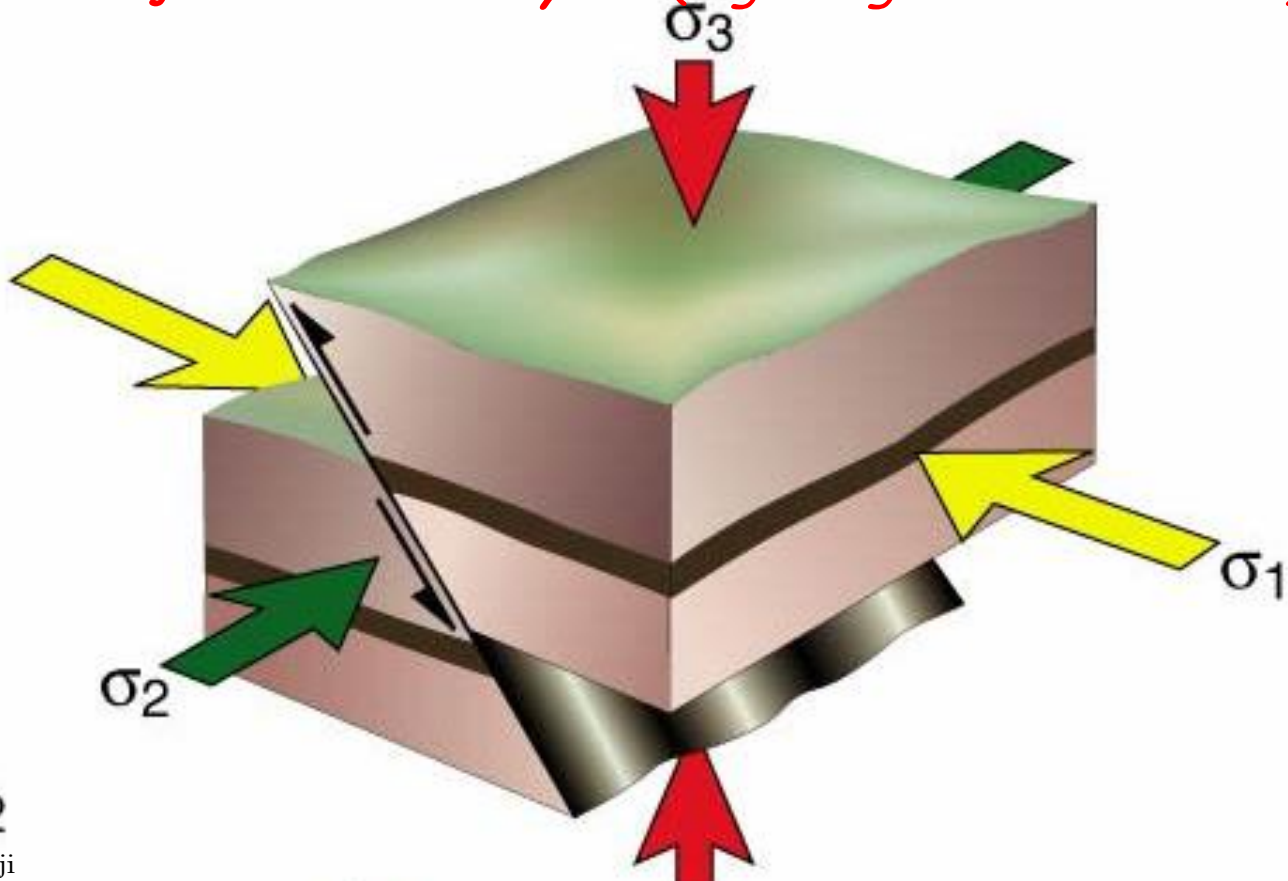
- Yer yüzeyi makaslanmanın olmadığı bir yüzeydir.
- Üst kabuktaki stres yönelimleri bölgeden bölgeye değişiklikler gösterebilir.

Buna göre;

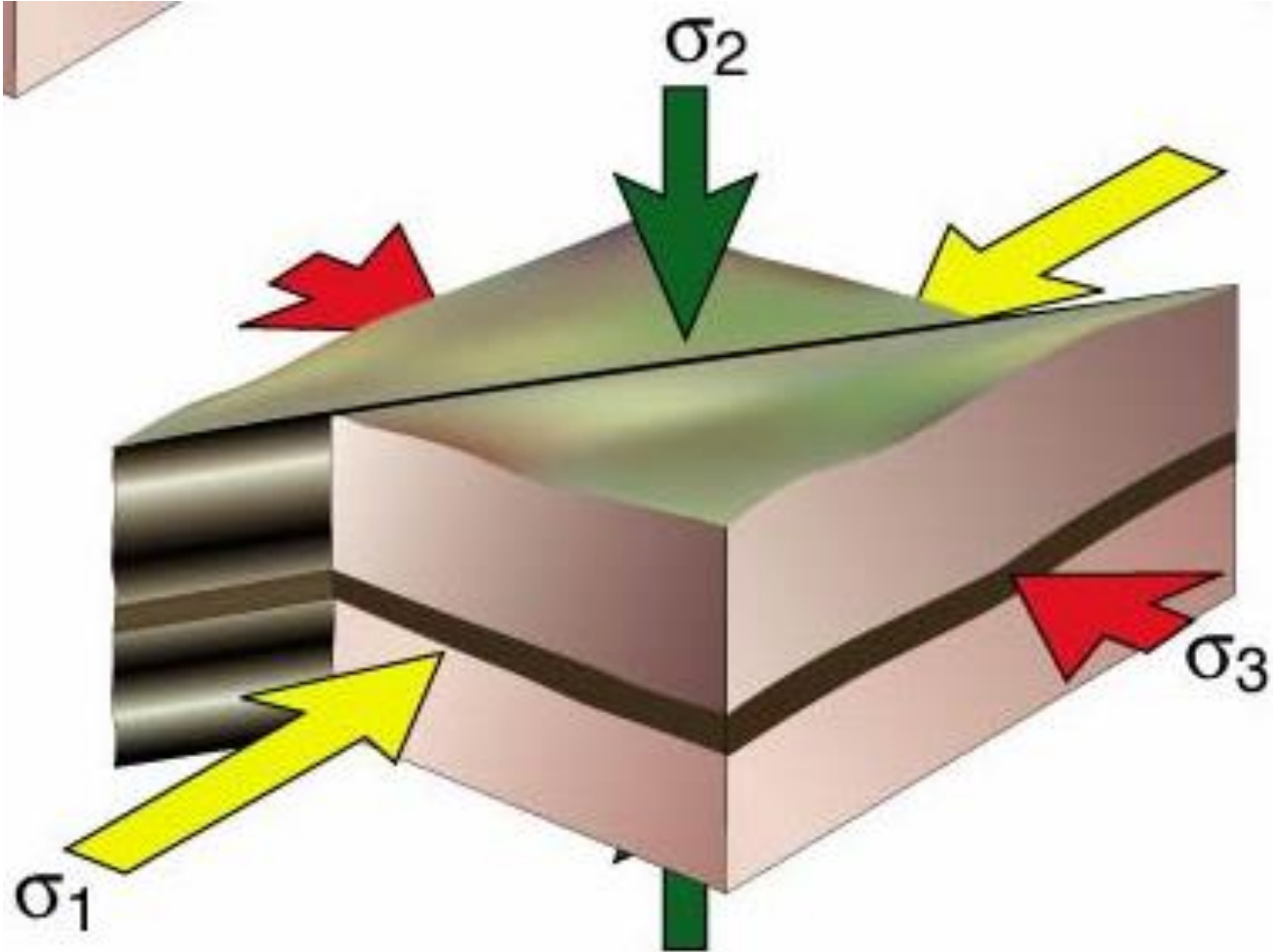
(1) σ_2 (orta stres) ve σ_3 (en küçük) yatay konumda, σ_1 (en büyük) düştaydir. Fay düzleminin eğim miktarı $45^\circ - 60^\circ$ dir. Fay düzlemi boyunca tavan blok, taban bloğa göre aştayı hareket eder. Bu fay tipi *normal fay* olarak bilinir.



(2) σ_1 (en büyük) ve σ_2 (orta) yatay konumda, σ_3 (en küçük) düşeydir. Fay düzleminin eğim miktarı $30^\circ - 45^\circ$ dir. Fay düzlemi boyunca tavan blok, taban bloğa göre yukarı hareket eder. Bu fay tipi **bindirme fayıdır (thrust fault)** olarak bilinir. **Anderson'a göre ters (reverse) veya yüksek açılı bindirme fayları (high-angle thrust faults) yok.**

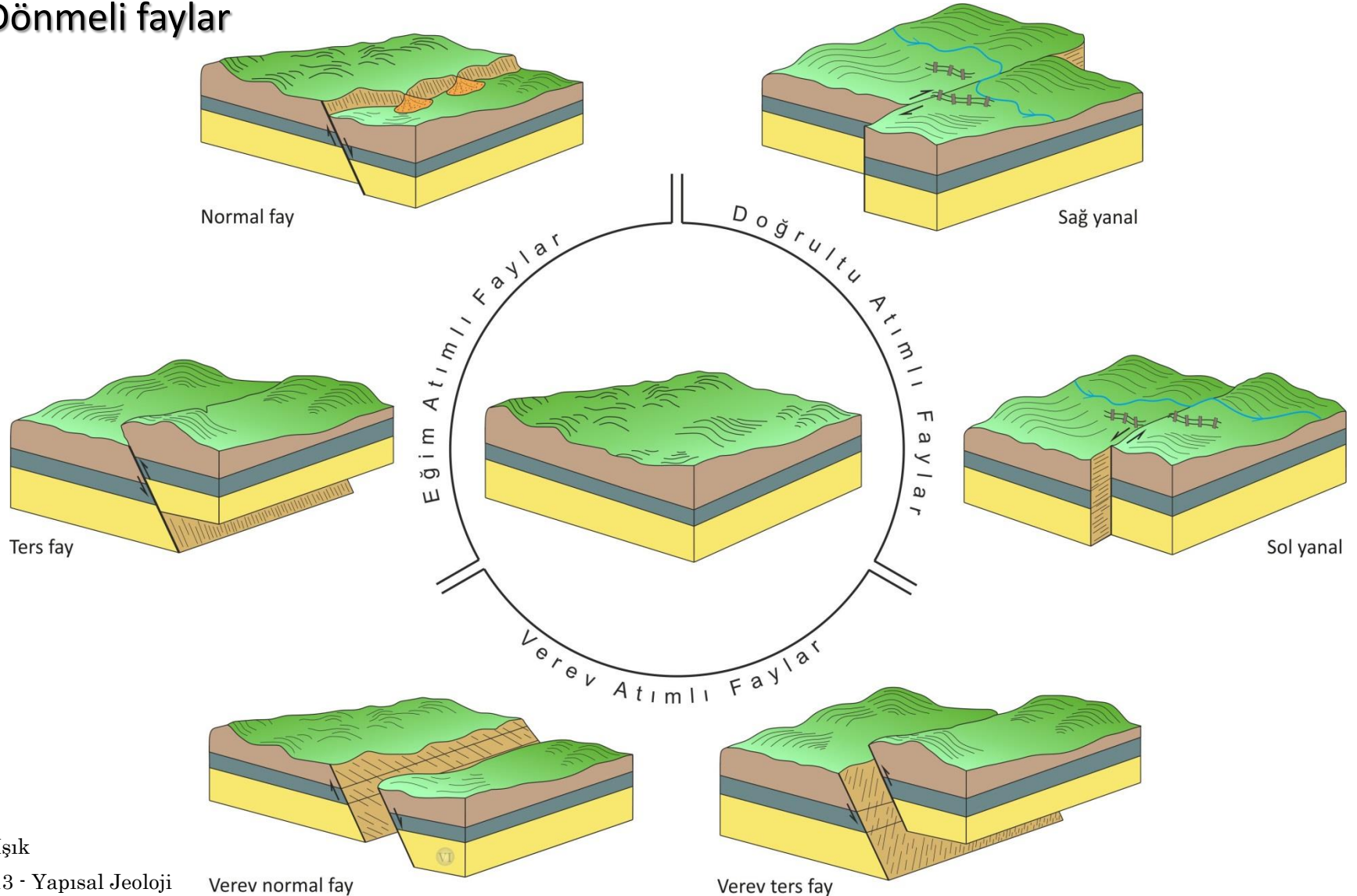


(3) σ_1 (en büyük) ve σ_3 (en küçük) yatay konumda, σ_2 (orta) düştaydir. Fay düzlemi hemen hemen dik eğimlidir. Bu fay tipi *doğrultu atımlı fay (strike-slip fault)* olarak bilinir.,



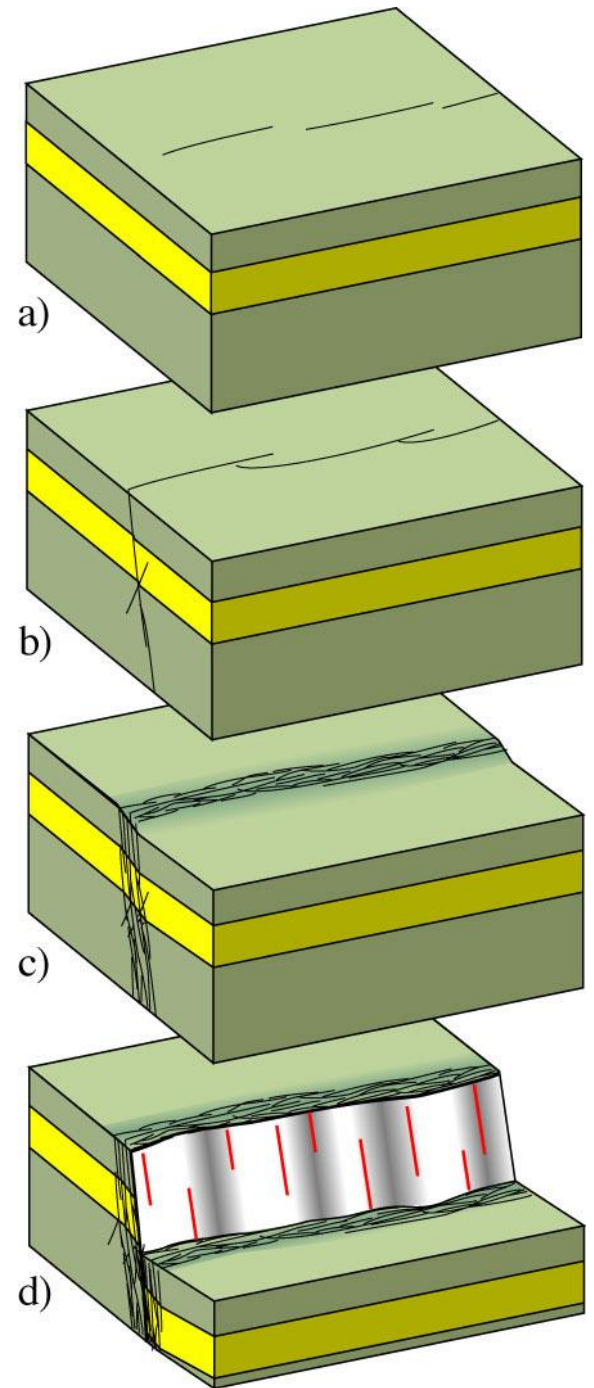
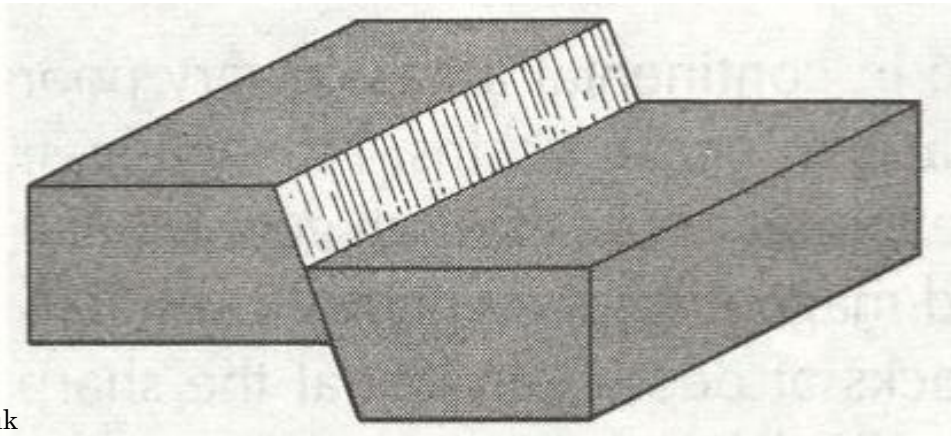
Fayları Kayma Esasına Göre Sınıflandırılması

Bunlar; * Eğim atımlı faylar, * Doğrultu-atımlı faylar, * Verev (oblik) atımlı faylar ve * Dönmeli faylar



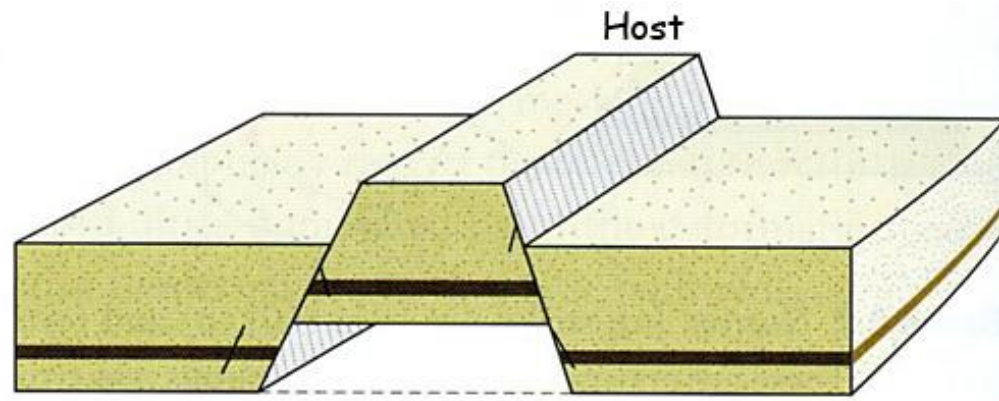
Eğim atımlı faylarda fay düzlemi üzerinde bulunan tavan blok aşağı ya da yukarı hareket edebilir.

Tavan bloğun kayma düzlemi boyunca eğim aşağı hareket etmesi sonucu oluşan faylar **normal fay** olarak adlanır.



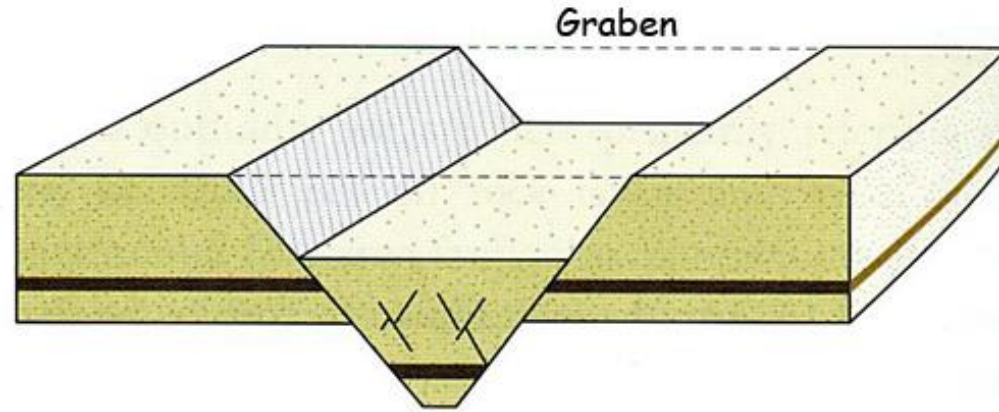
Horst, iki tarafı eşlenik normal fayla sınırlı göreceli olarak yüksekte kalan taban blok ile oluşturulan yapıdır.

(a)



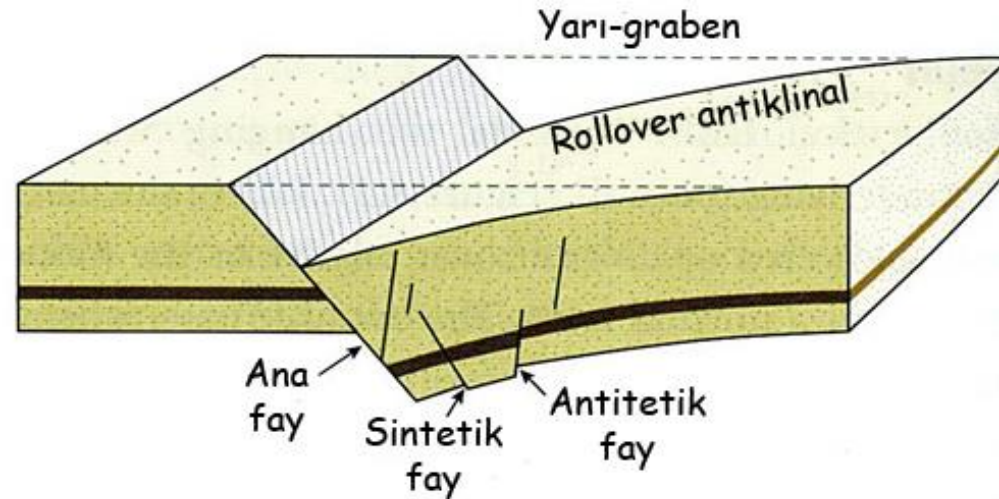
Graben, iki tarafı eşlenik normal fay ile sınırlı göreceli olarak aşağı düşen tavan blok ile oluşturulan yapıdır.

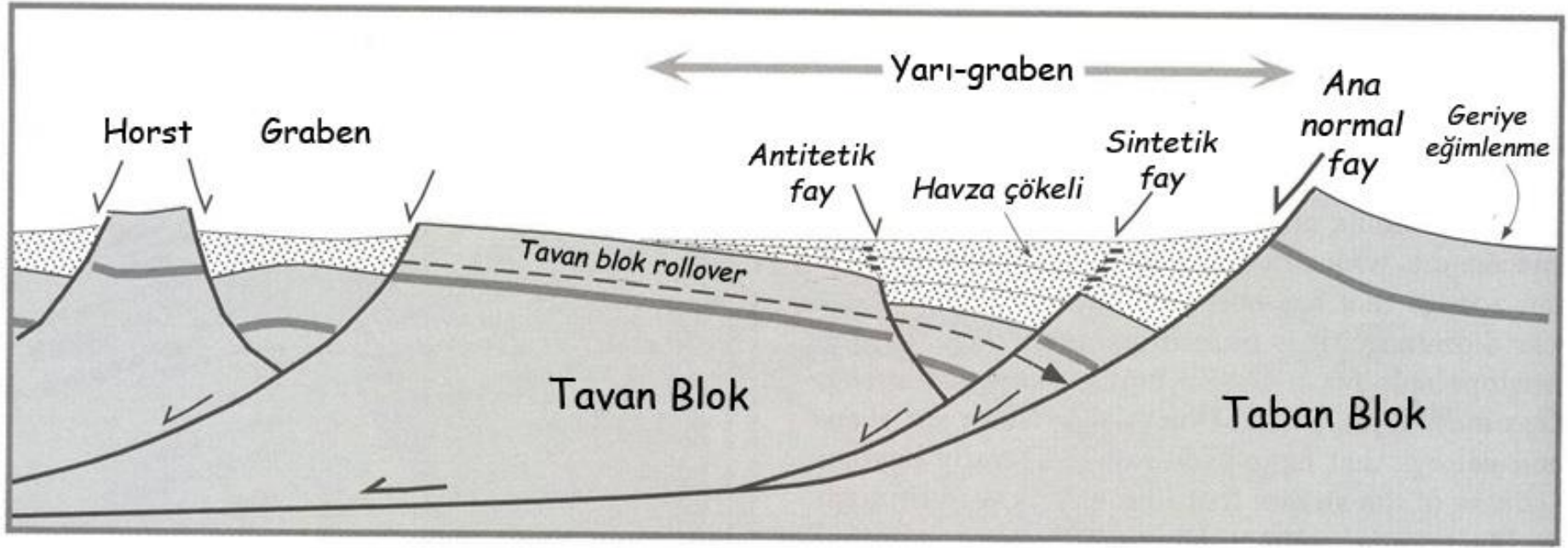
(b)



Yarı-graben, bir tarafı normal ana fay ile sınırlı eğimlenerek (tiltleşerek) aşağı düşen tavan blok ile oluşturulan yapıdır.

(c)

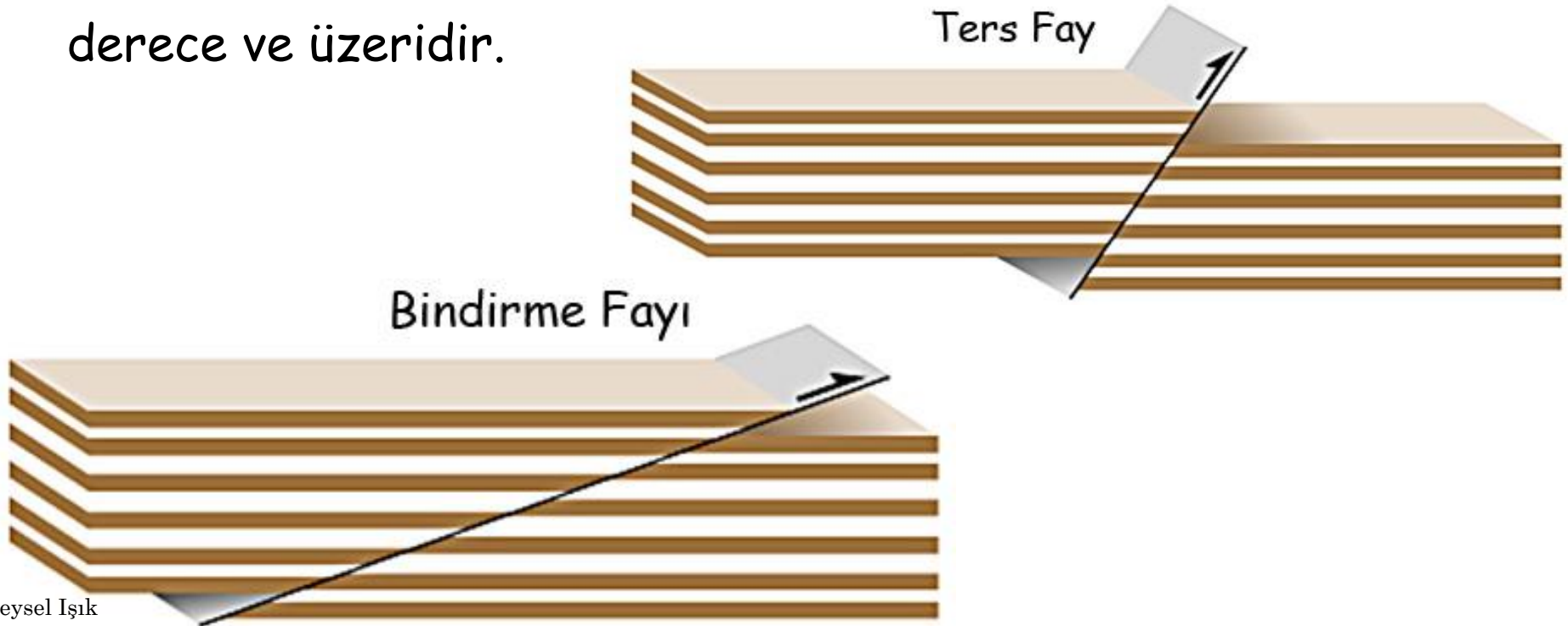




Normal faylanmalar ile oluşturulan bu yapılar birlikte *horst-graben yapısı* olarak adlanır.

Tavan bloğun kayma düzlemi boyunca eğim yukarı hareket etmesi sonucu oluşan faylar **bindirme fayı (thrust fault)** olarak adlanır. Bindirme faylarında fay düzleminin eğimi 30 dereceden daha küçüktür.

Ters faylarda (Reverse fault) ise fay düzleminin eğimi 45 derece ve üzeridir.



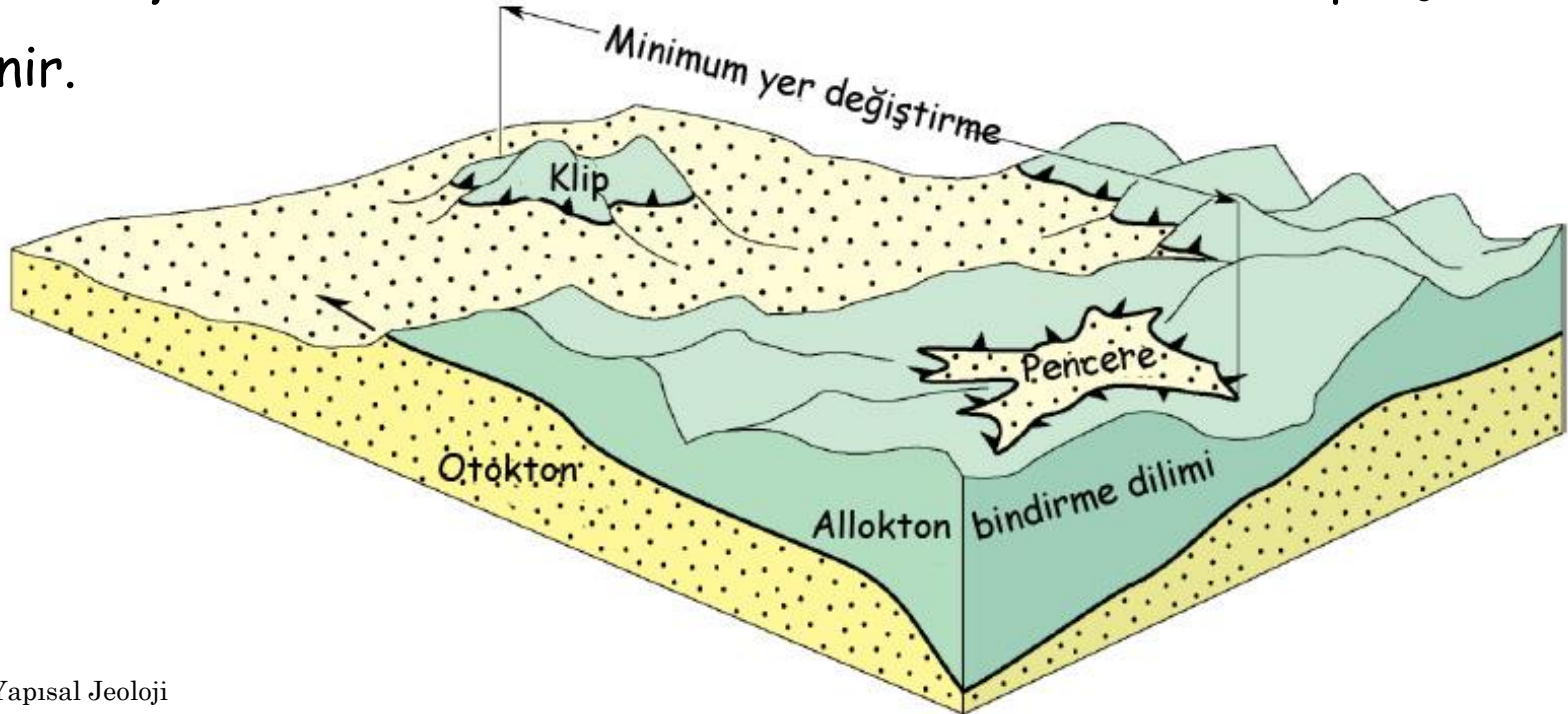


Uzun mesafeler boyunca bindirmiş kayalara "**allokton**" denir (allo=other, chthonos=ground, earth).

Allokton kayalar sonuçta "**otokton**" kayaların üzerine yerleşmişlerdir.

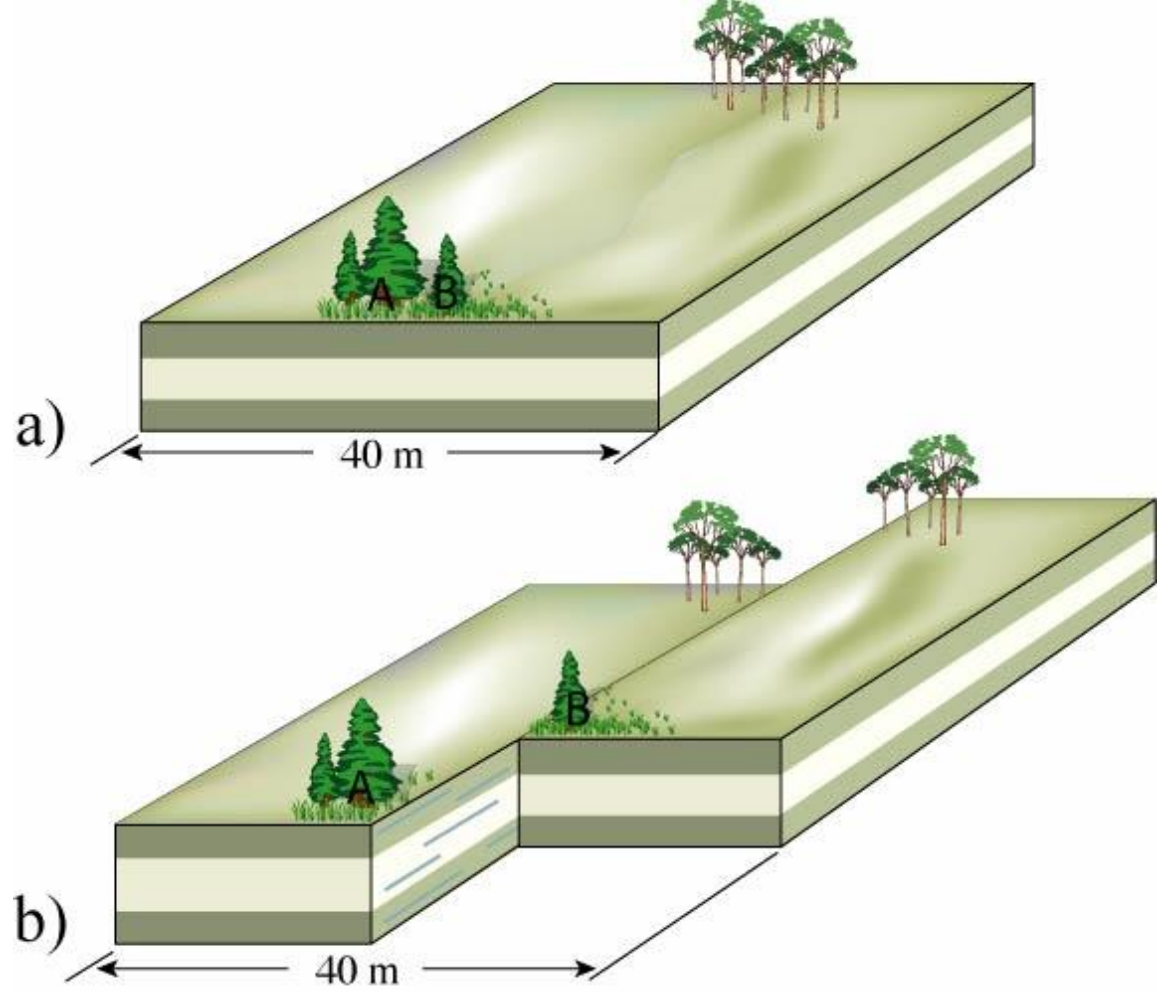
Otoktonlar litosfer içerisinde ilksel konumlarını koruyan kayalardır.

Otoktonun, allokton tarafından çevrelenmiş bir şekilde yüzeylediği yerlere "**pencere**" denir; otokton üzerinde izole allokton parçasına "**klip**" denir.

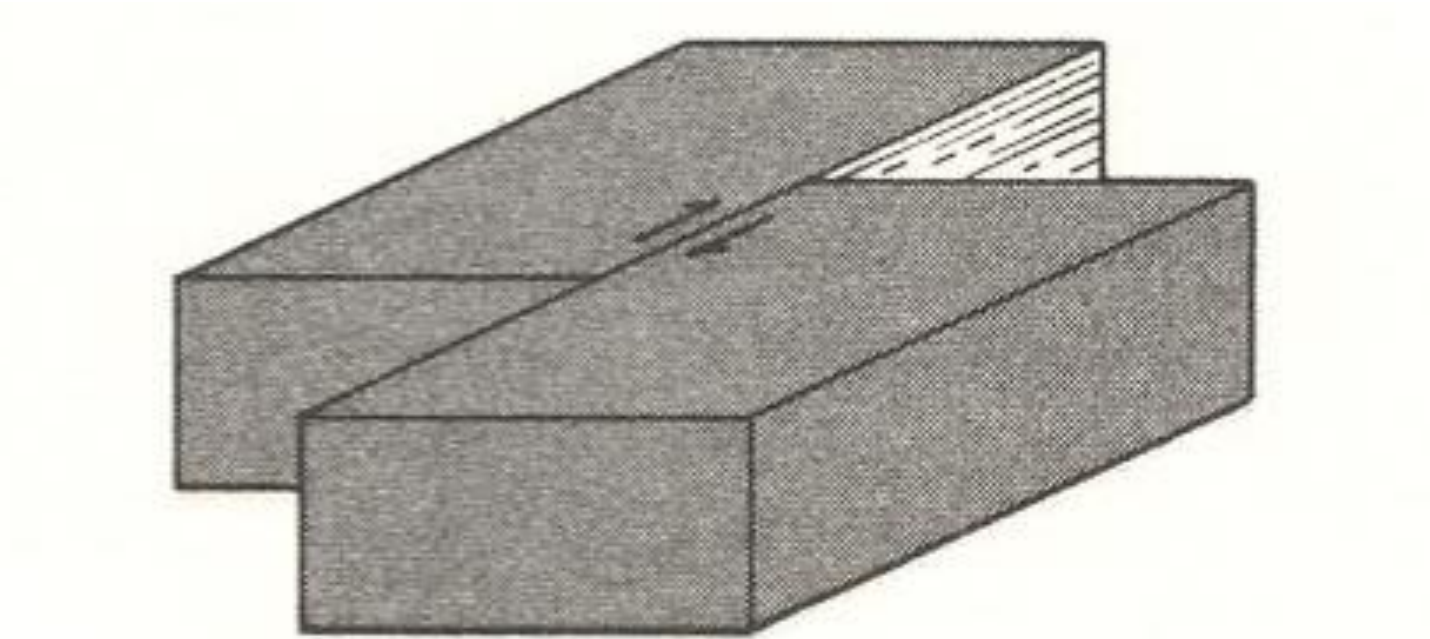
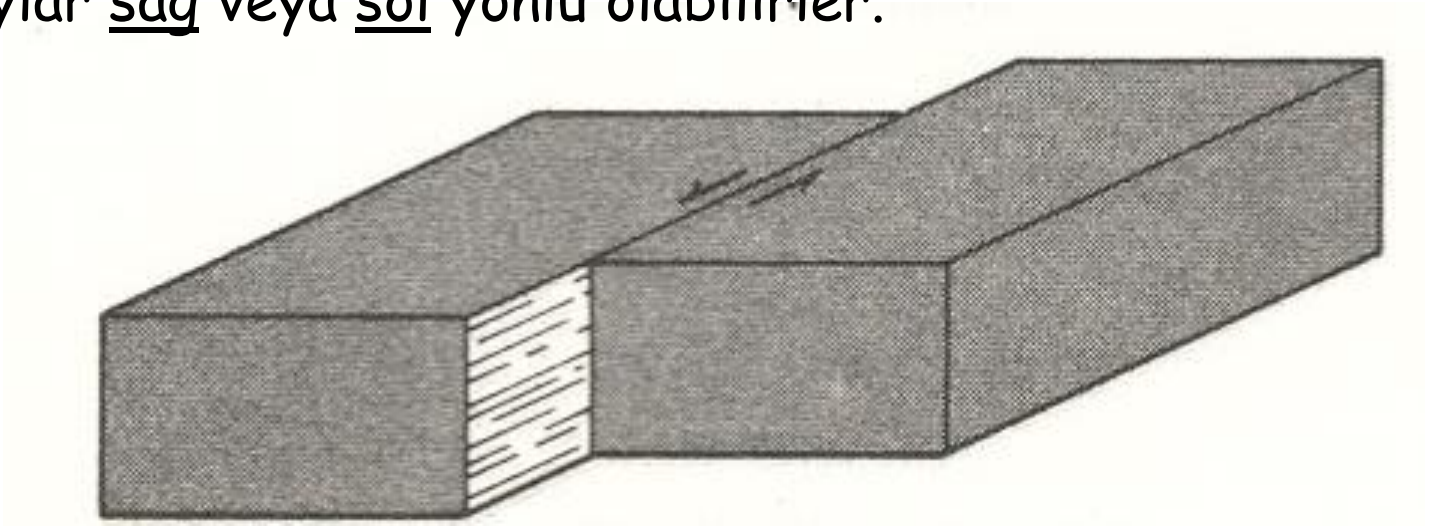


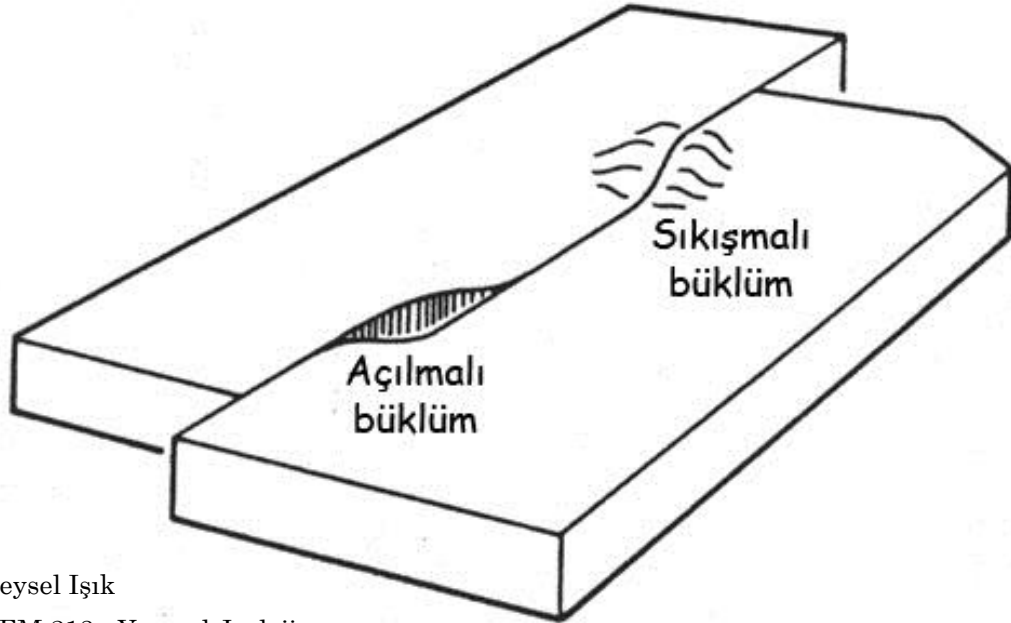
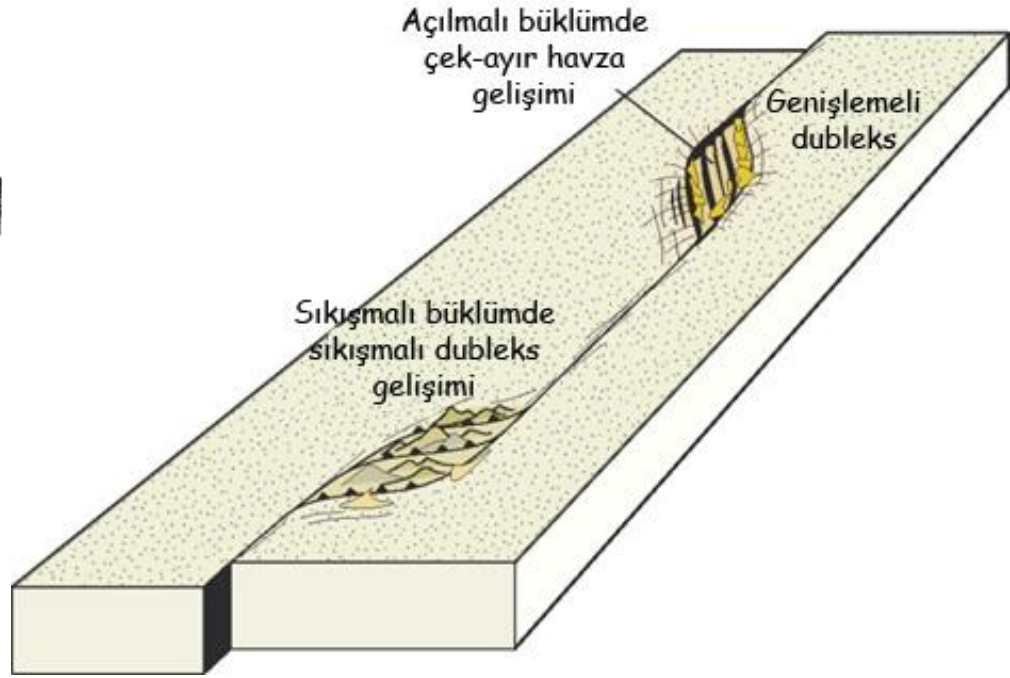
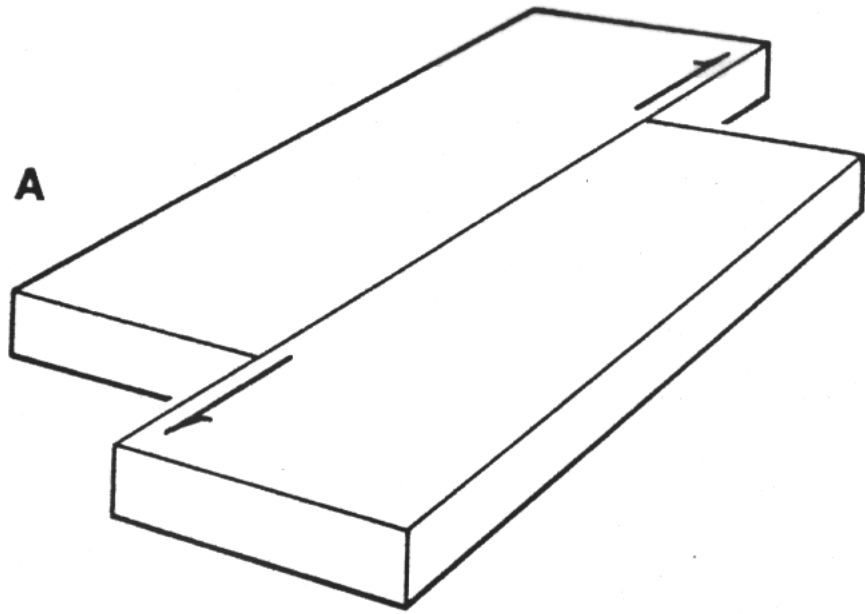
Doğrultu Atımlı Faylar

Kayma düzlemi boyunca blokların hareketi yanal ise oluşan fay, *doğrultu-atımlı fay* olarak tanımlanır.

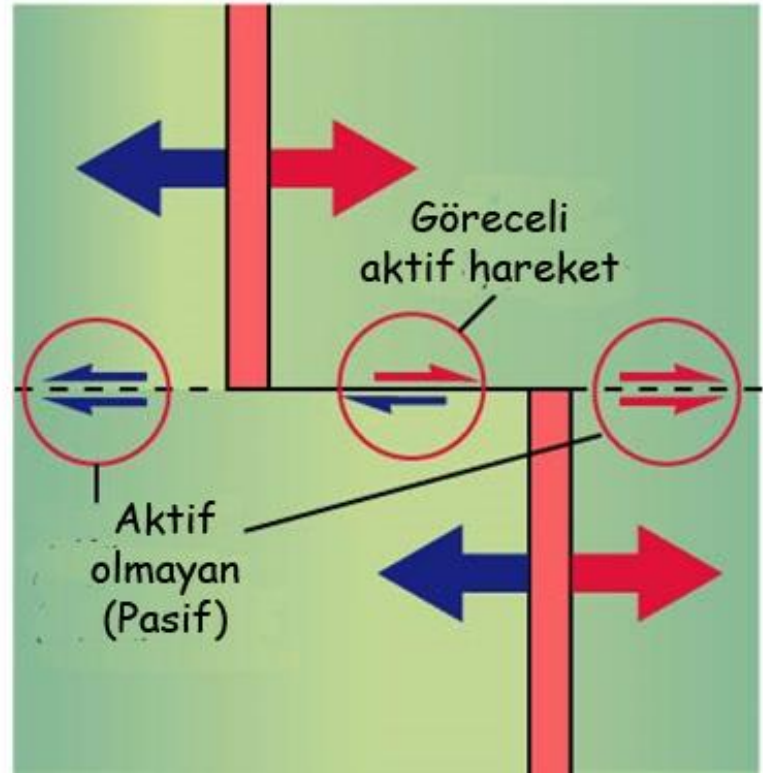
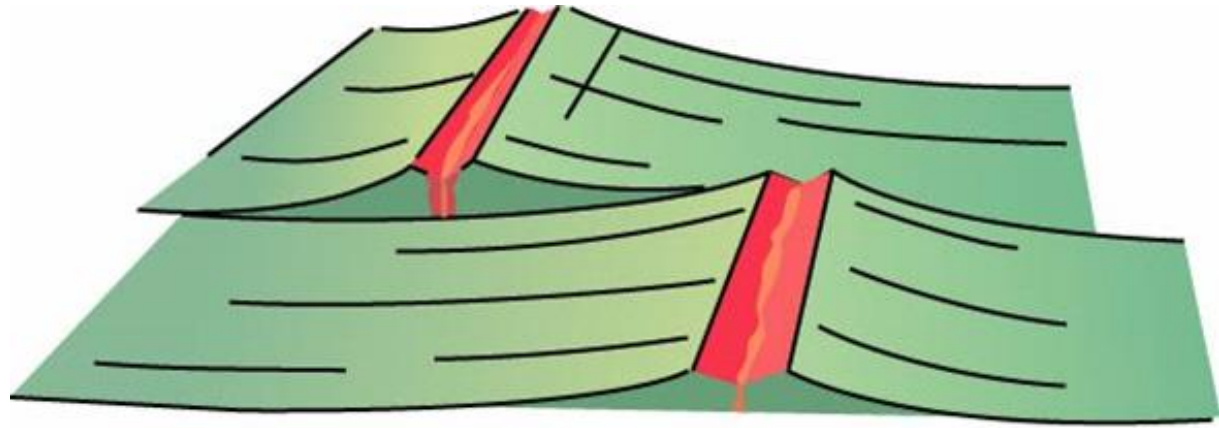


Bu faylar sağ veya sol yönlü olabilirler.





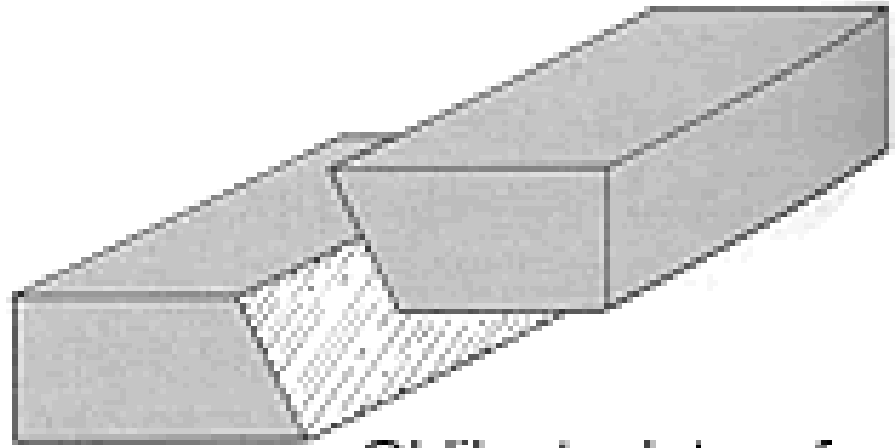
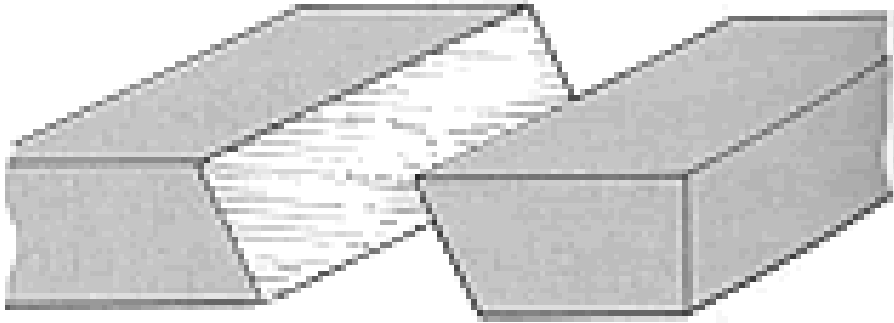
Transform faylar,
hareketin iki yapı
içerisinde geliştiği
özel bir doğrultu
atımlı faylardır.
Kilometrelerce
boyutlara
sahiptirler.

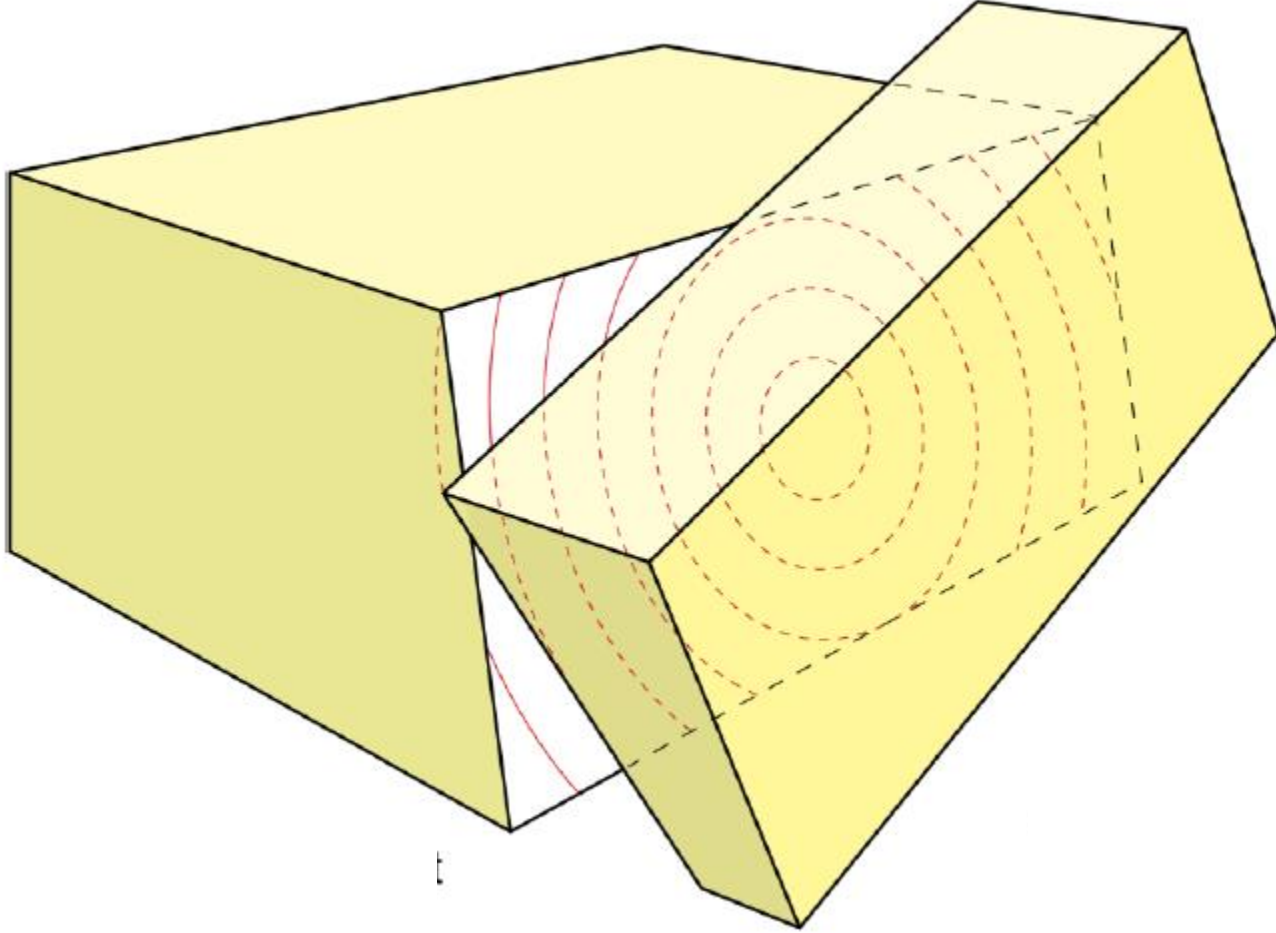




Verev (oblik) atımlı faylar

Tavan bloğun, kayma düzlemi boyunca verev aşağı veya yukarı hareket etmesi ile *verev (oblik) atımlı faylar* oluşur. Bunlar *verev normal fay* ve *verev atımlı ters fay* olarak gelişebilir.



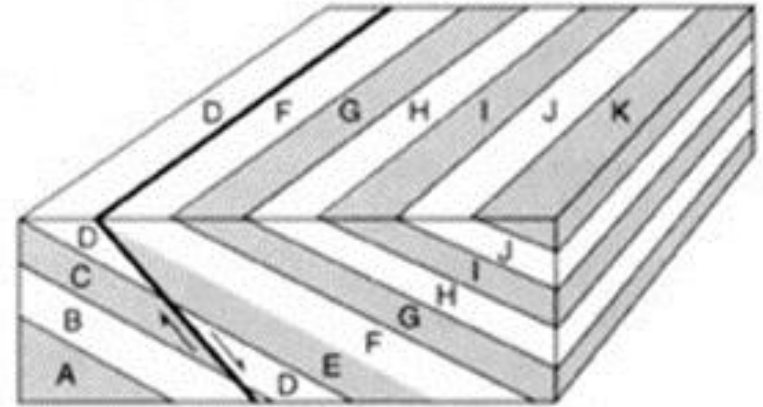
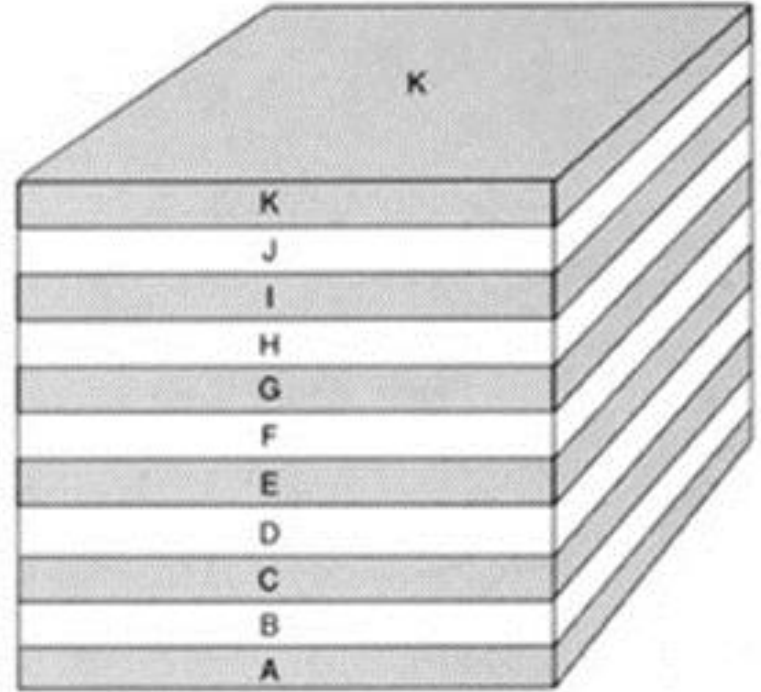
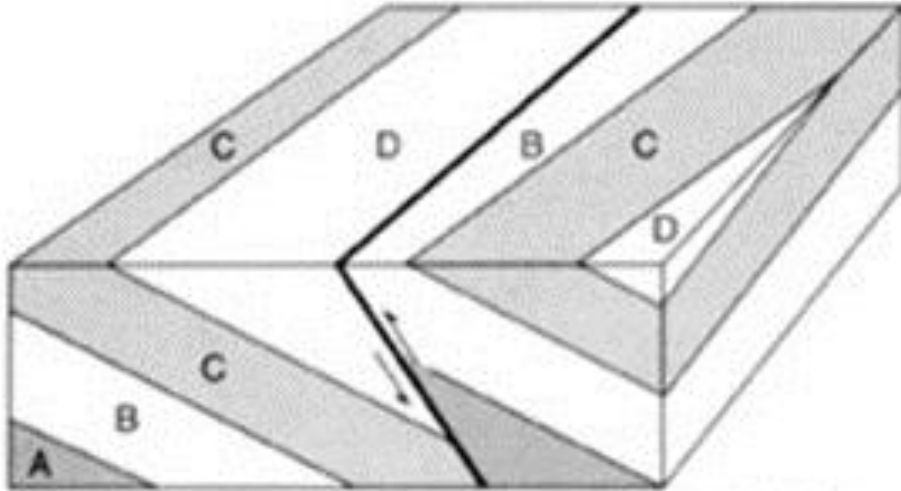


Rotasyonel fay hem normal hemde ters fay karakterinde gelişen faydır.

Fayları Arazide Tanıma Kriterleri

Birincil Kriterler

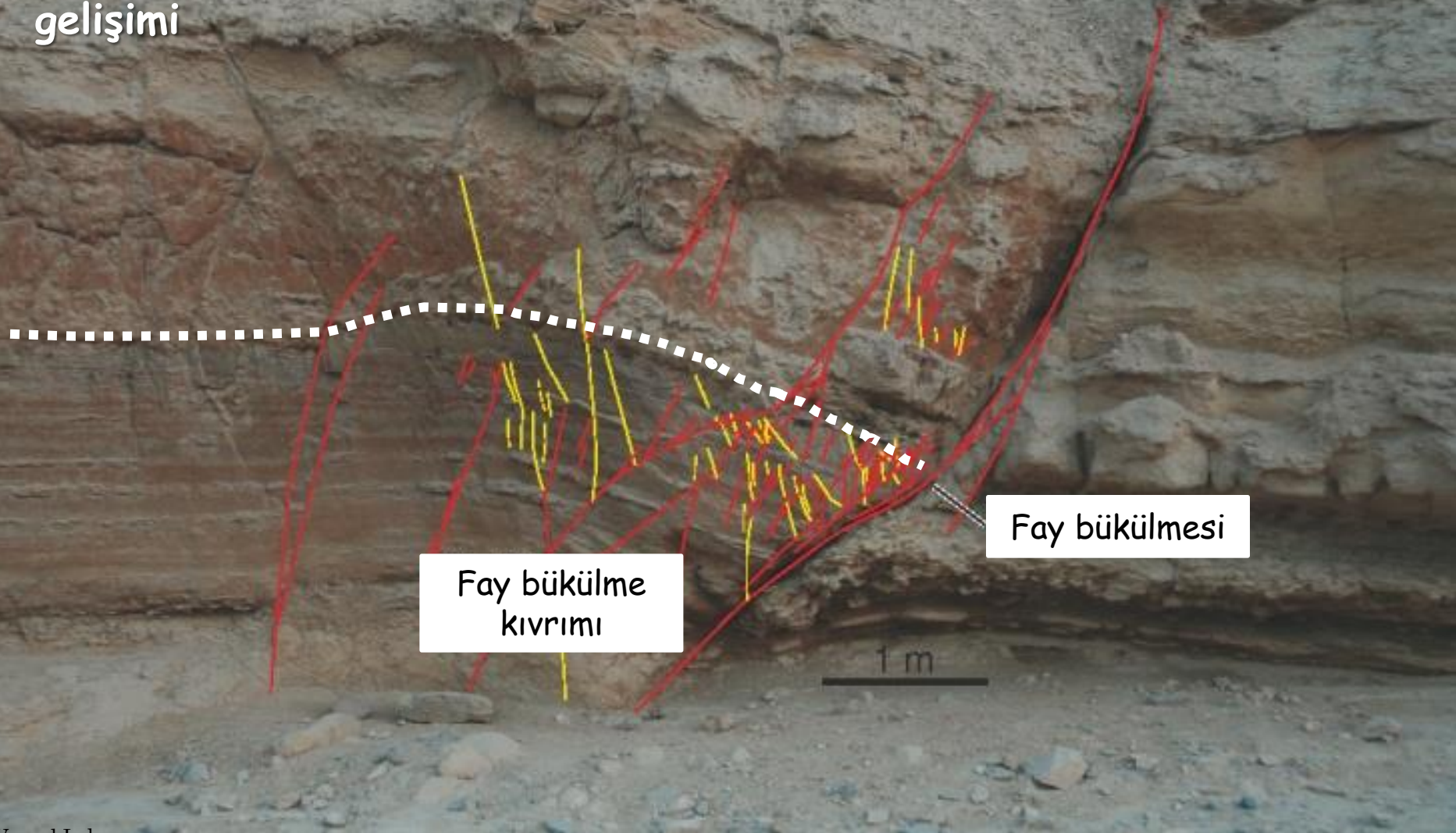
* Stratigrafik birimlerin
tekrarlanması veya kaybolması



*Bazı belirteçlerin yer deęiřtirmesi



*Faylanma alanında yaygın damar, silis ve diđer mineral oluřumlarının geliřimi

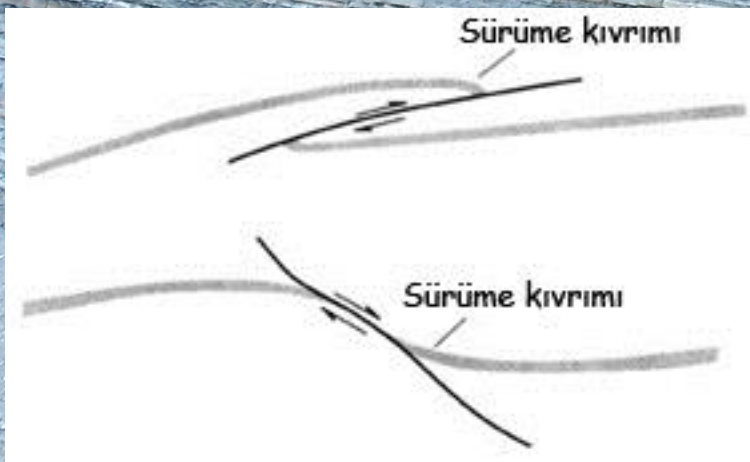
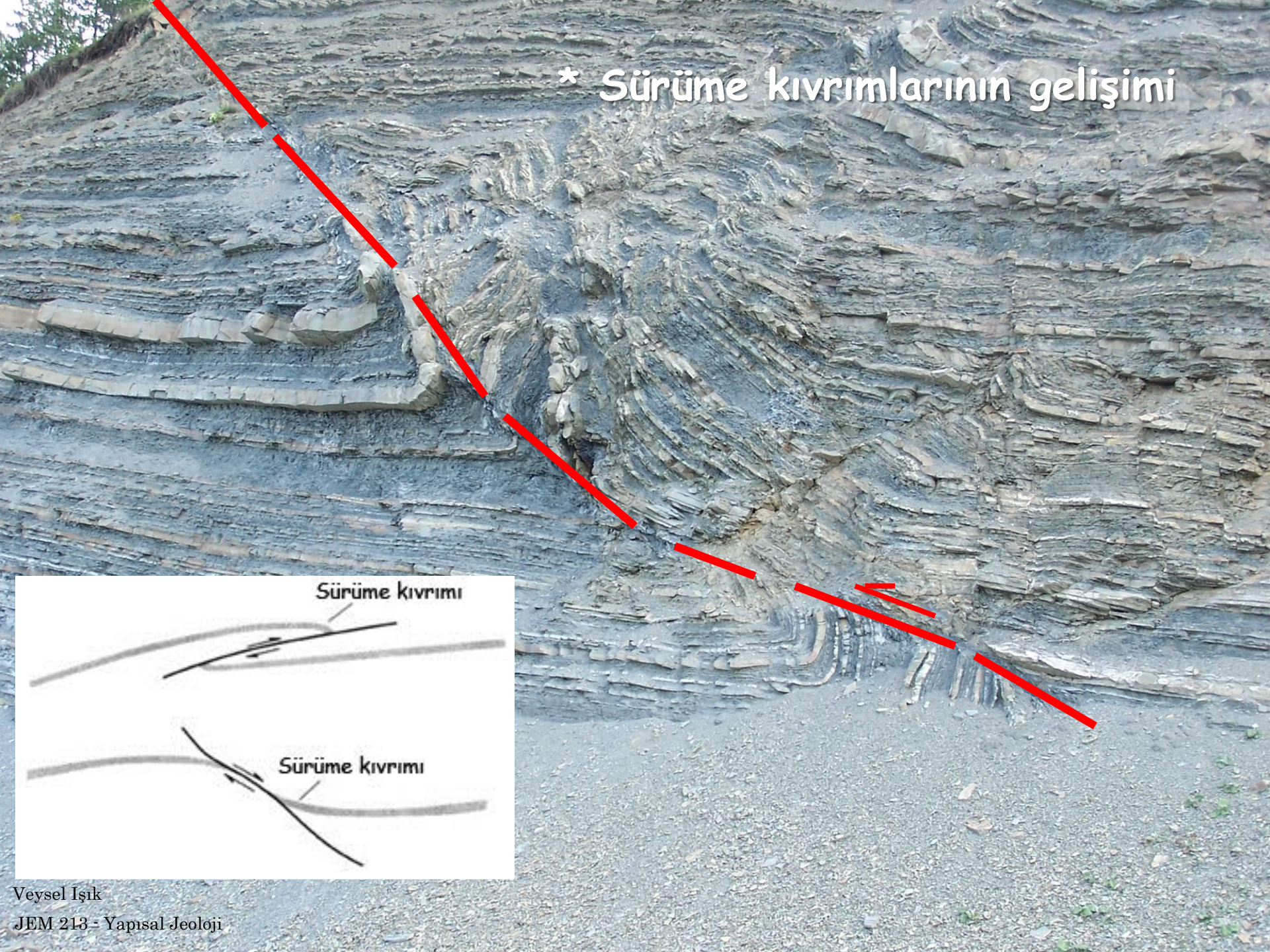


Fay bükülme kıvrımı

Fay bükülmesi

1 m

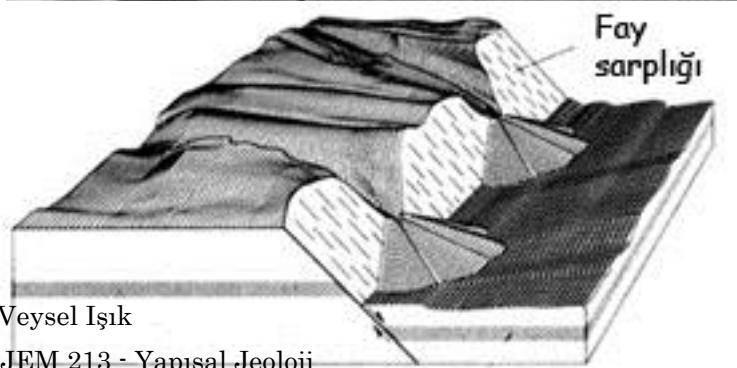
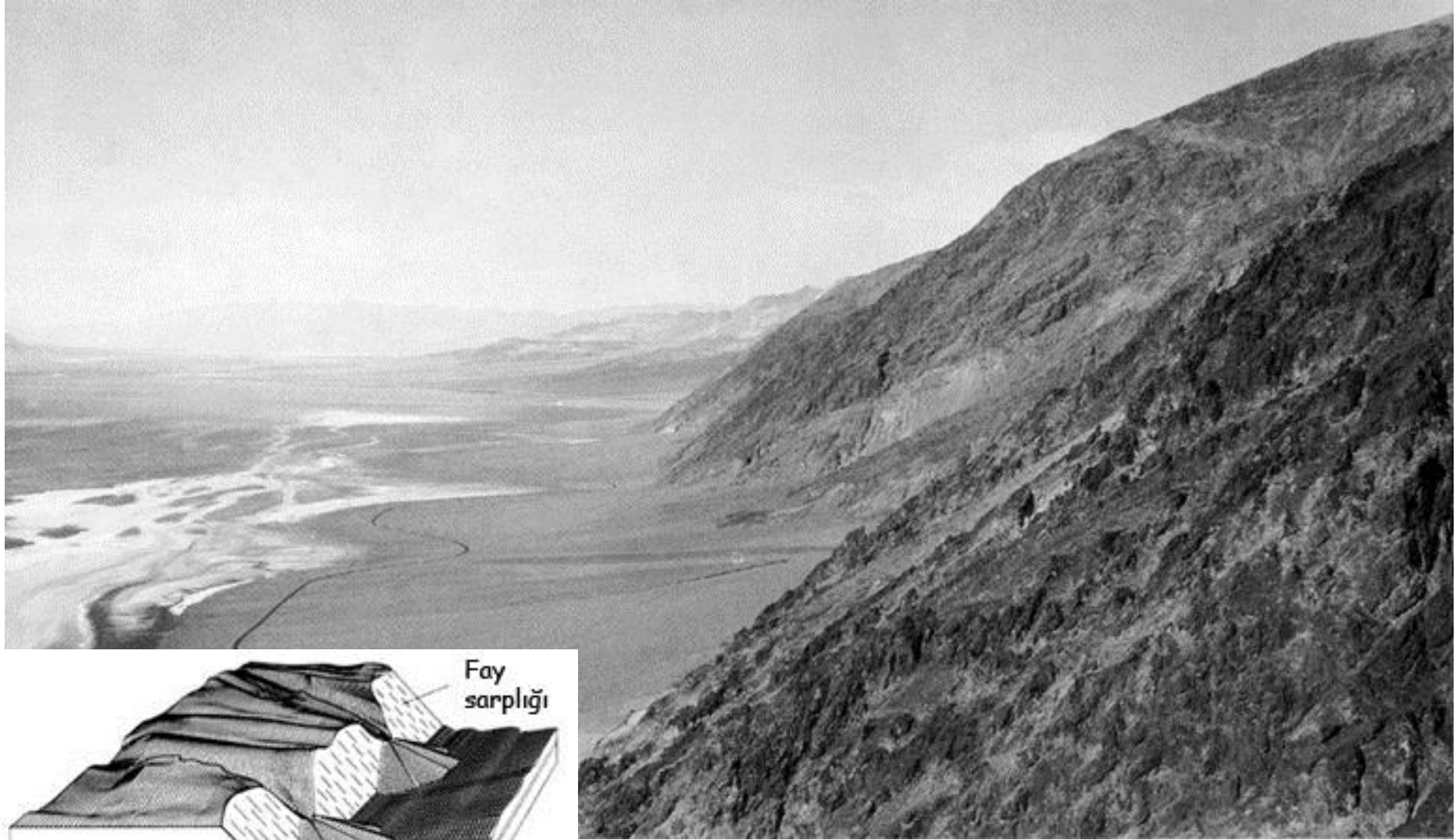
* Sürüme kıvrımlarının gelişimi



*Kayma yüzeylerinin gelişimi



* Fay sarplıklarının gelişimi



Fay sarplığı (Dead Valley)