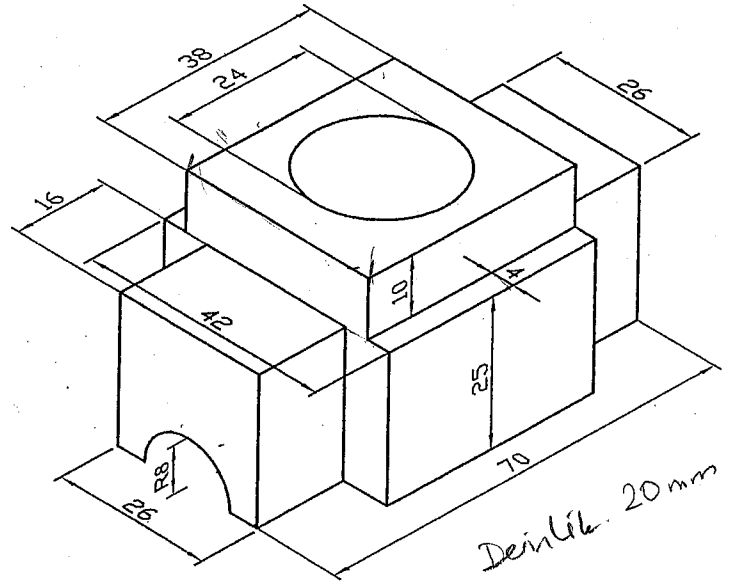


Yukarıda perspektif görünüşü verilen cismin üç görünüşünü çiziniz.

| | | | | | |
|--|---------|--|-------|-------|----------|
| ANKARA ÜNİVERSİTESİ ZİRAAT FAKÜLTESİ Tarım Makinaları Bölümü | ÇİZEN | | Ölçek | Tarih | Resim no |
| | SINIF | | | | |
| | OKUL NO | | Konu | | 22 |



Yukarıda perspektif görünüşü verilen cismin üç görünüşünü çiziniz.

| | | | | | |
|--|---------|--|-------|-------|----------|
| ANKARA ÜNİVERSİTESİ ZİRAAT FAKÜLTESİ Tarım Makinaları Bölümü | ÇİZEN | | Ölçek | Tarih | Resim no |
| | SINIF | | | | |
| | OKUL NO | | Konu | | 21 |