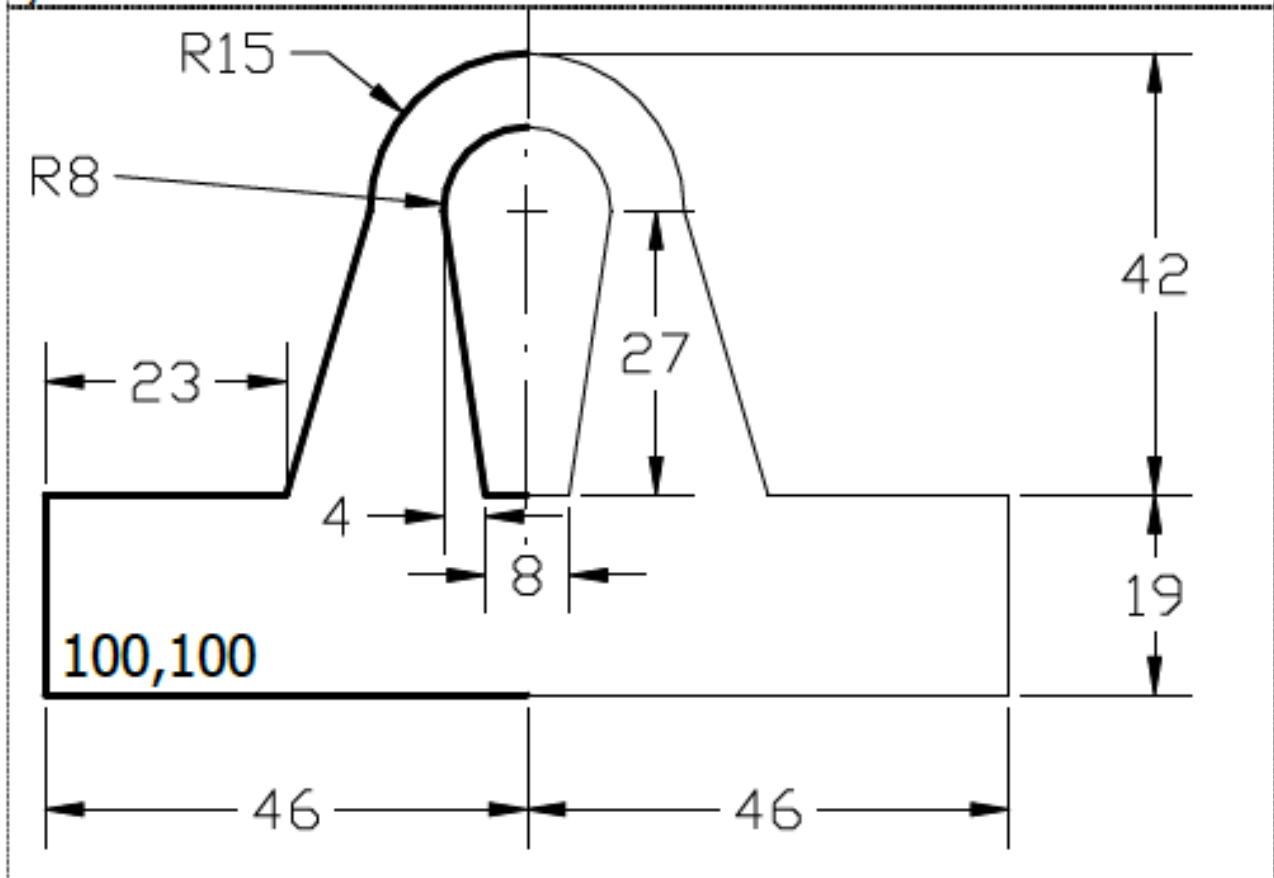
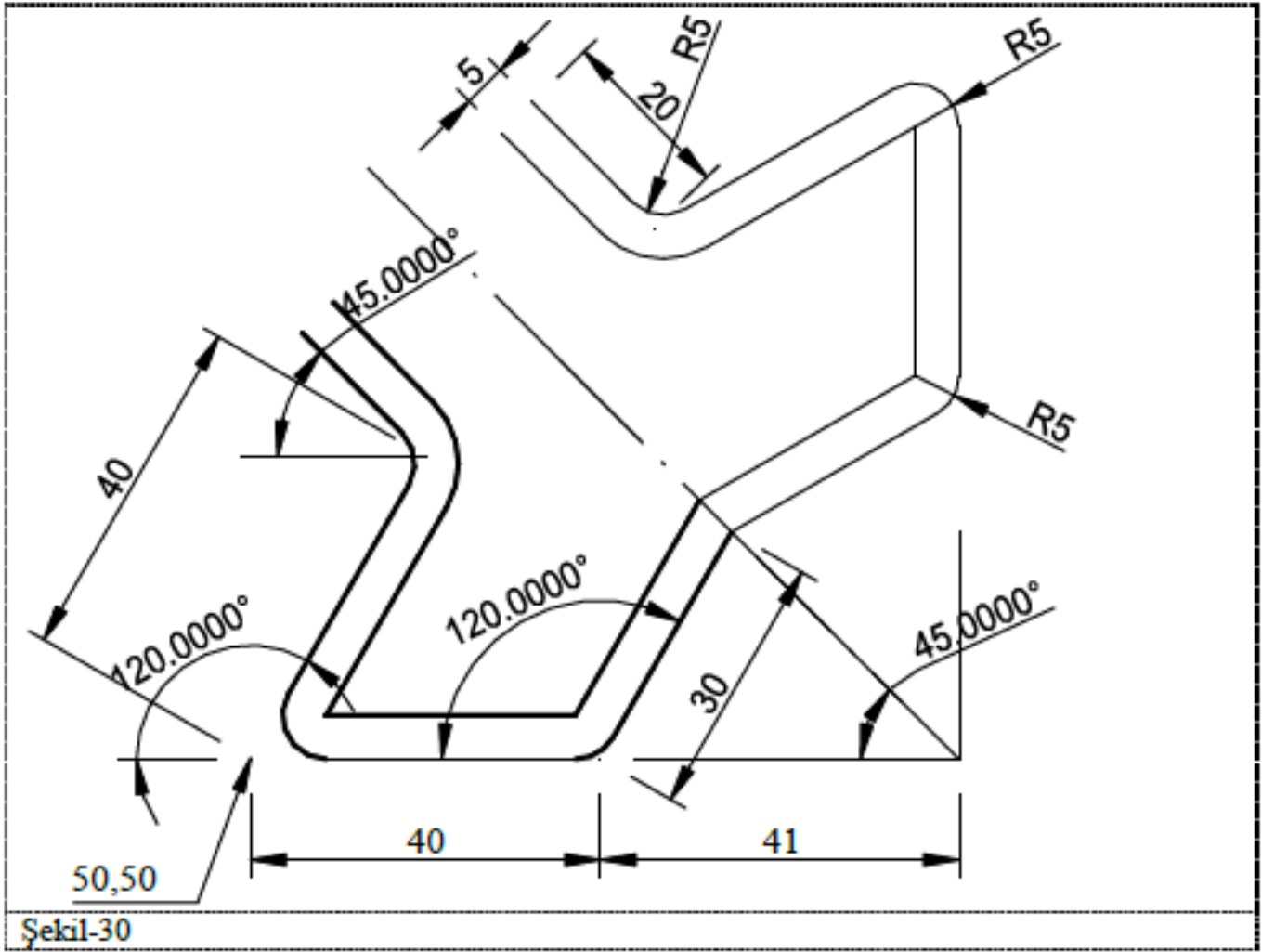


Şekil-28




Şekil-29





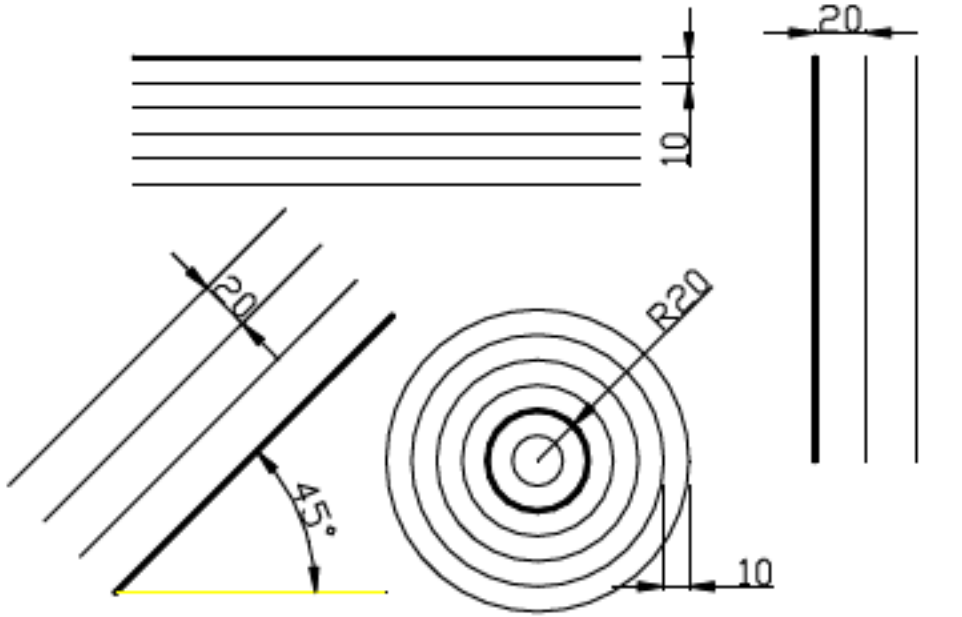
Offset (Mesafe ayarlayarak çoğaltmak)

1. Modify Kayar menü : Offset
2. Modify toolbar : 
3. Command girişi : offset ↵, o ↵

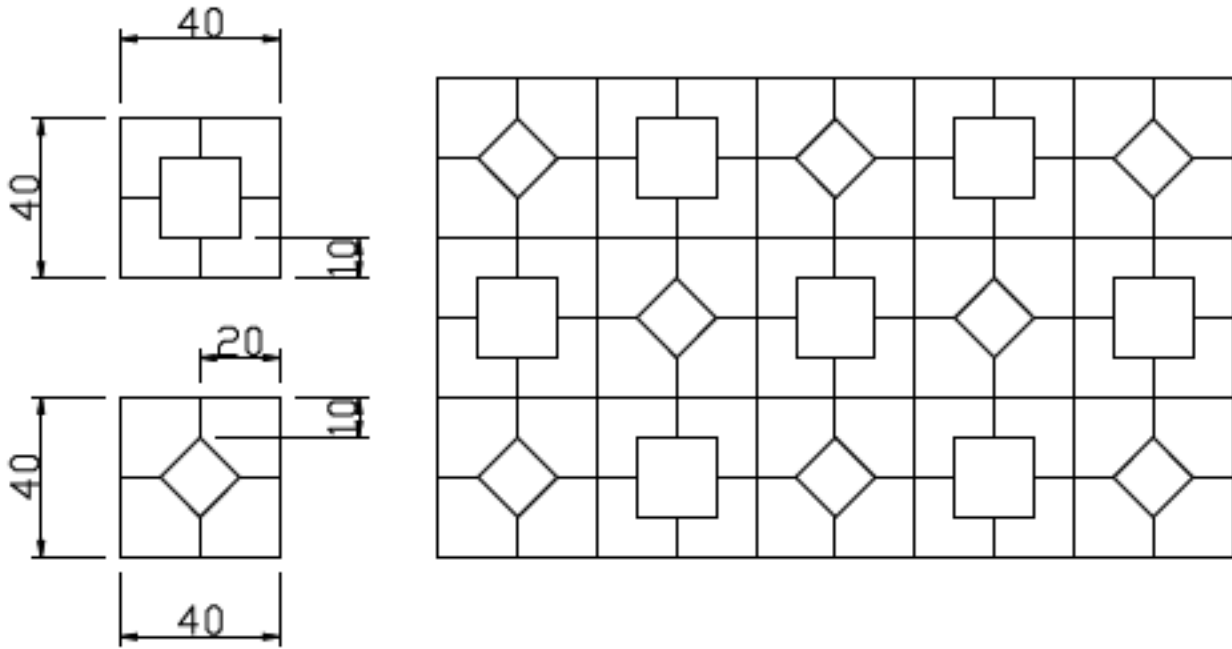
Current settings: Erase source = current Layer = current OFFSETGAPTYPE = current
Specify *offset distance* or [*Through/Erase/Layer*] <current>: Belirli bir mesafe girildikten sonra enter basılır.



ÖRNEKLER

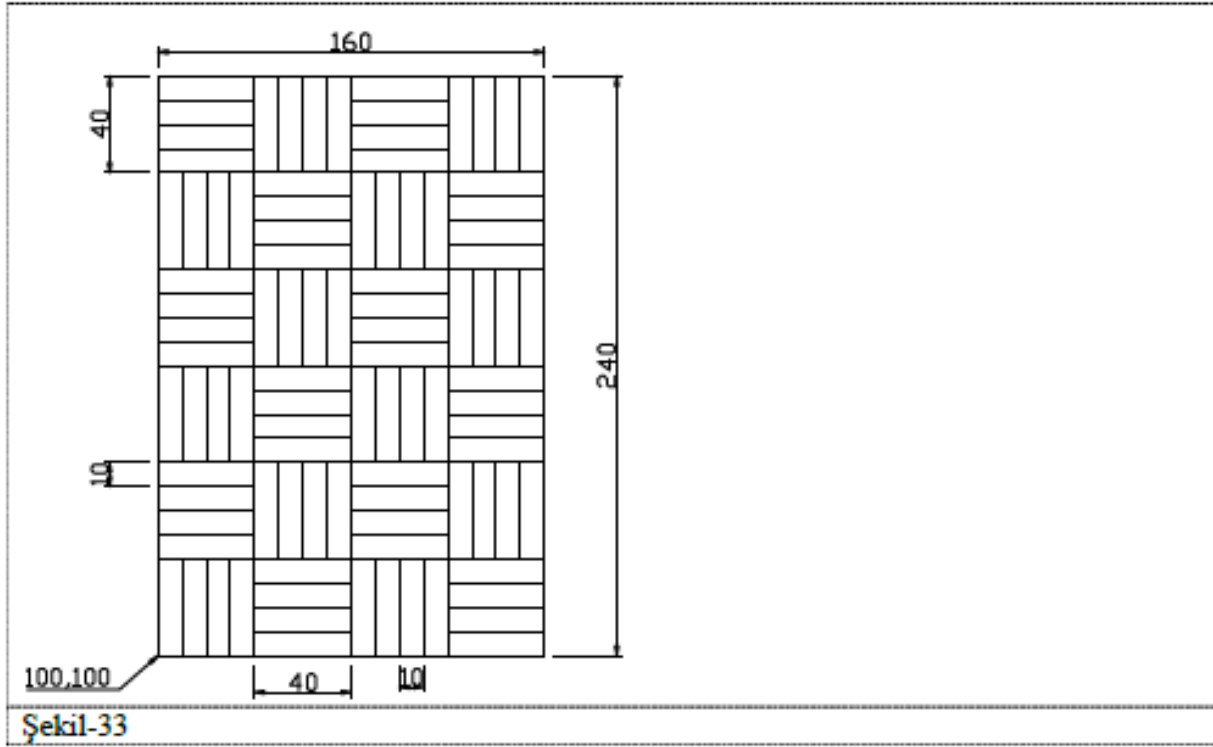


Şekil-31



Şekil-32





Şekil-33

Array (Çoklu çoğaltmak)

1. Modify Kayar menü

: Array



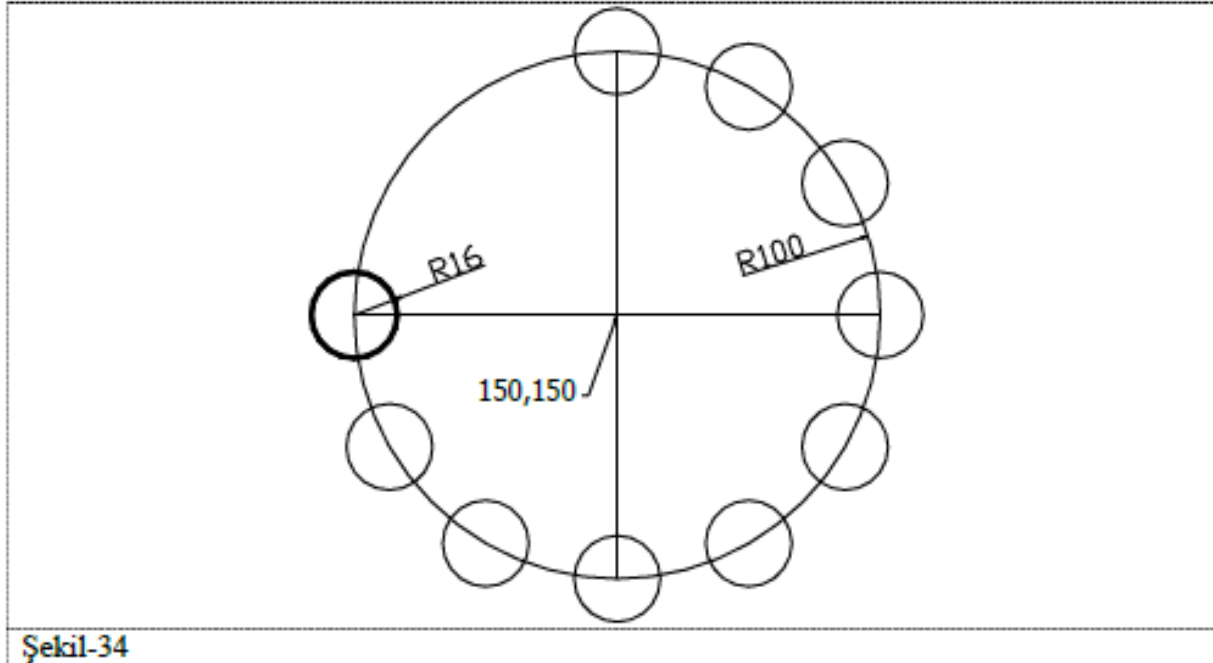
2. Modify toolbar

:

3. Command girişi

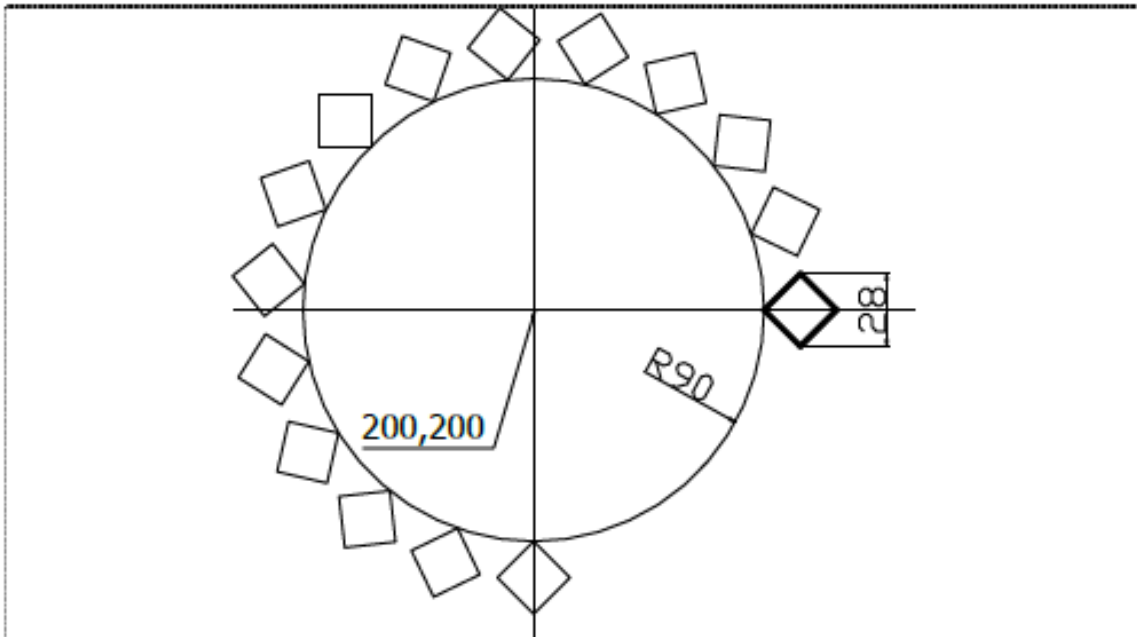
:array↵, ar ↵

ÖRNEKLER

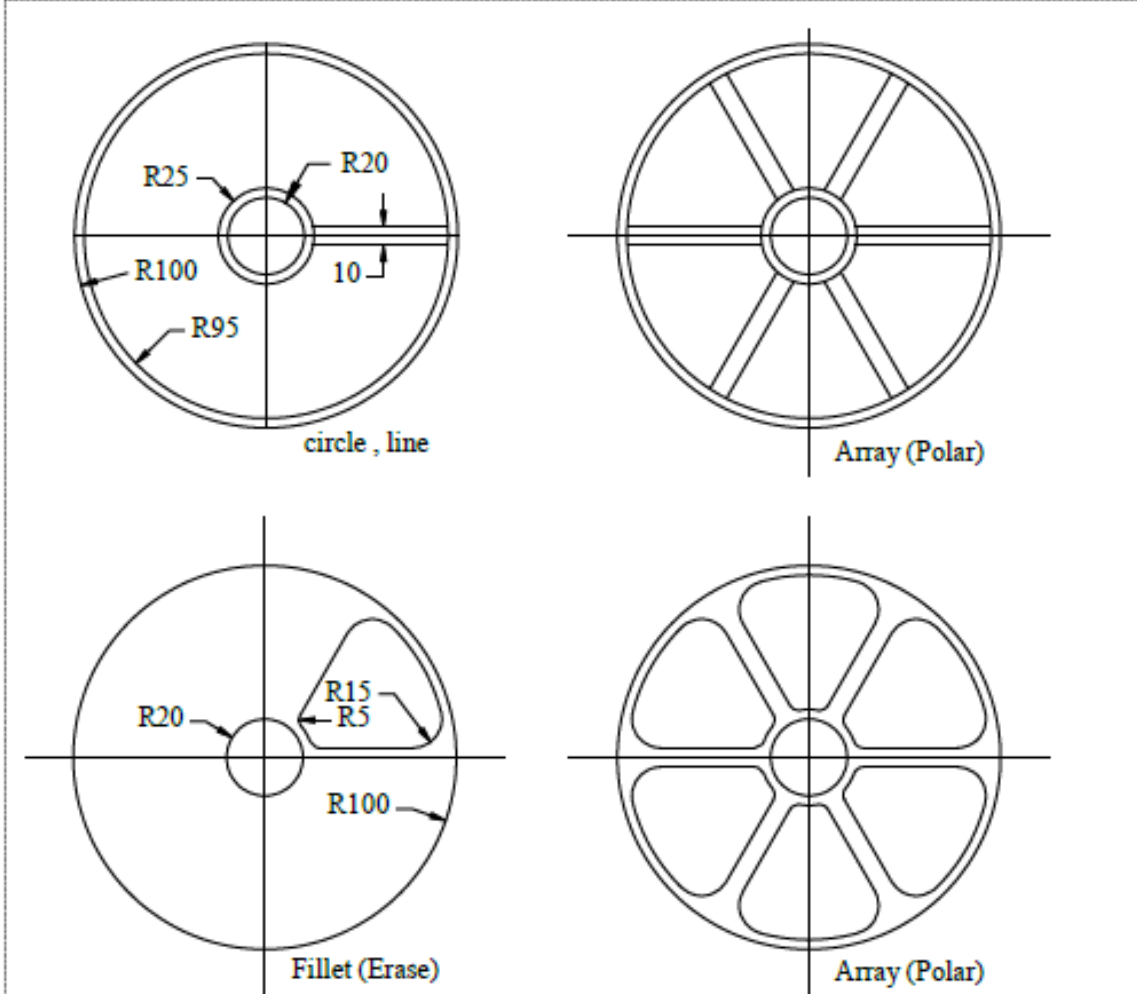


Şekil-34





Şekil-35



Şekil-36

