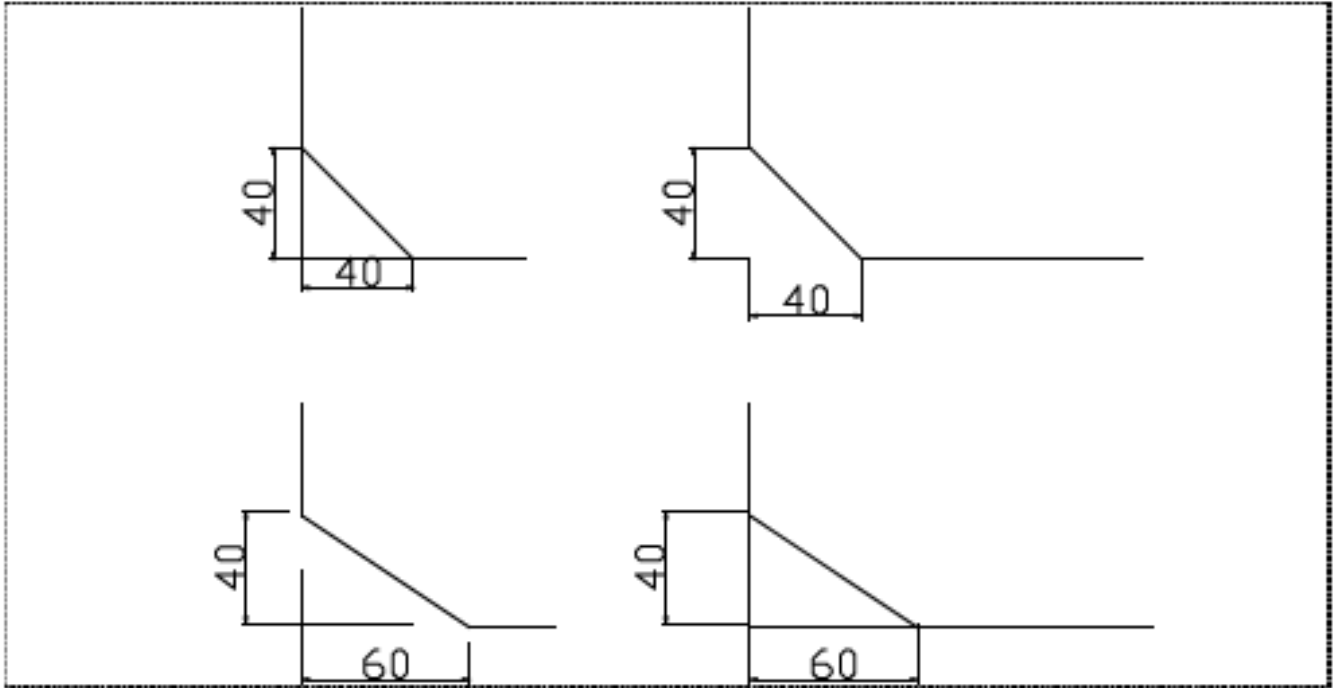
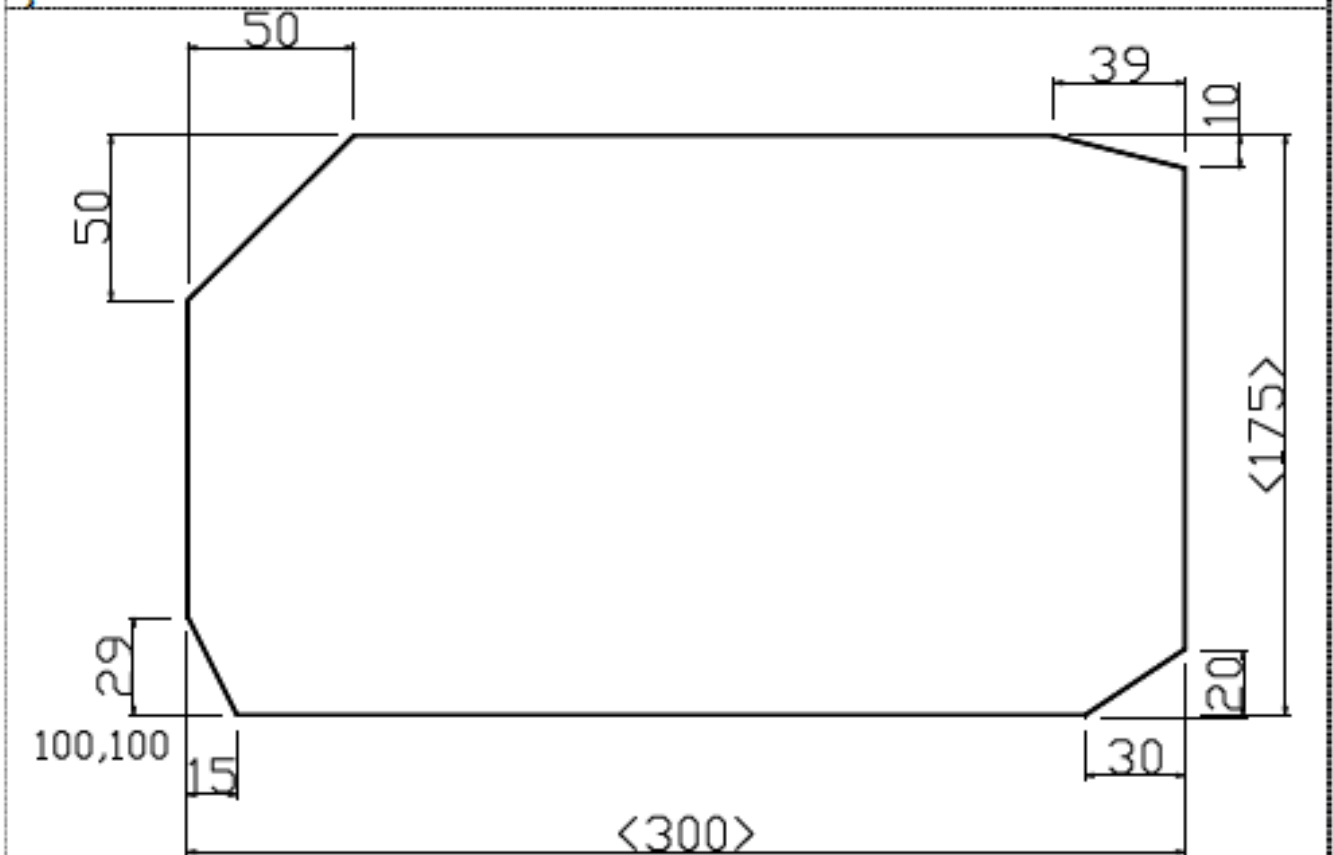


ÖRNEKLER

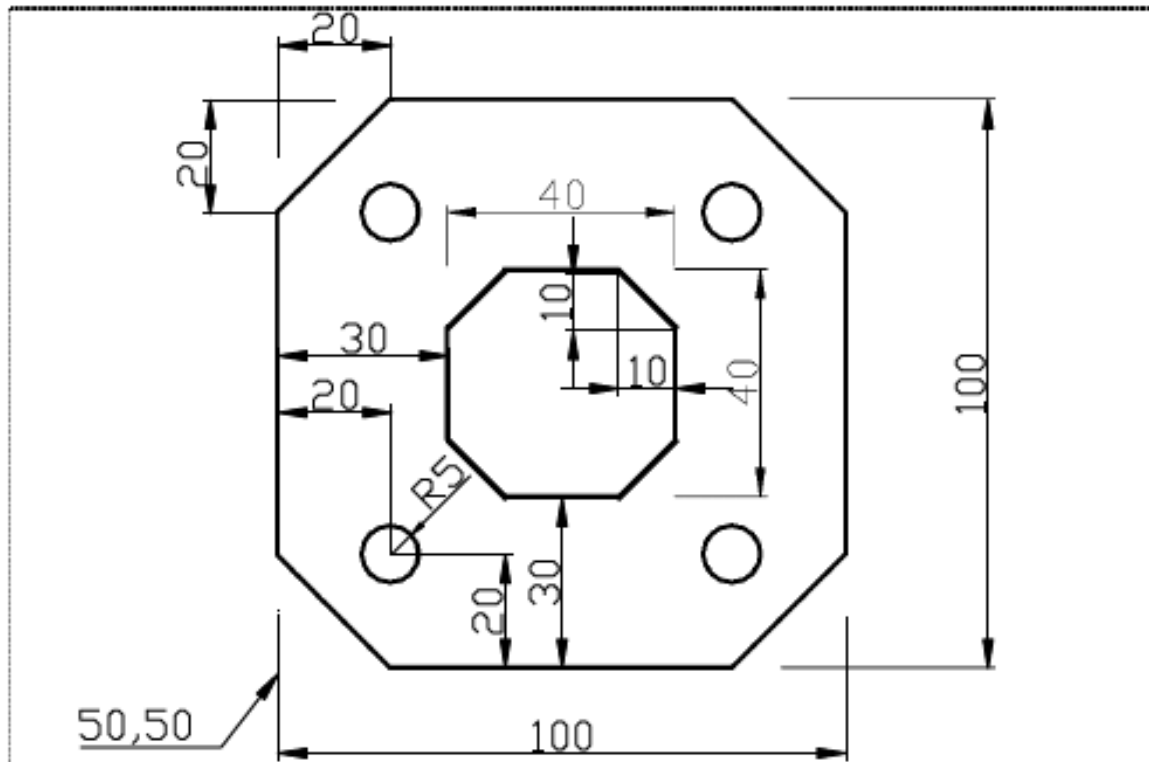


Şekil-45

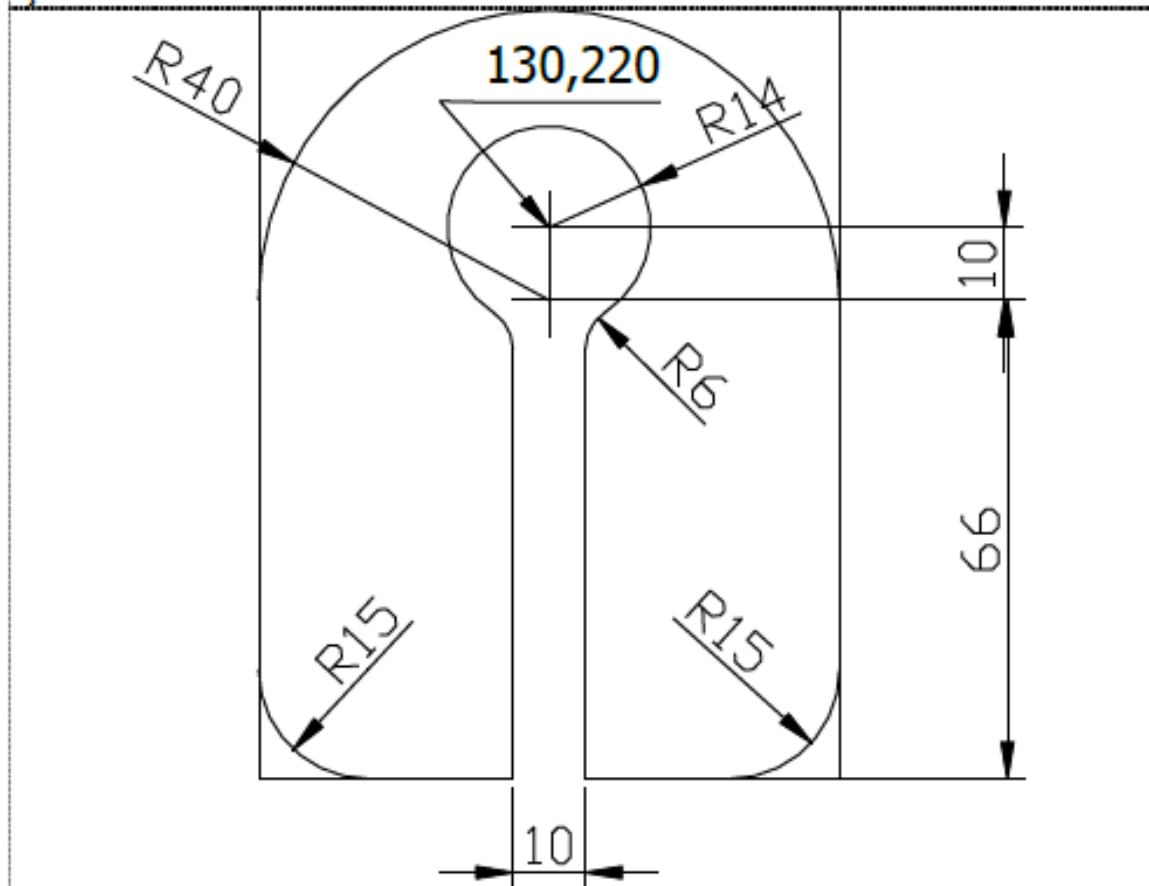


Şekil-46





Şekil-47



Şekil-48



Fillet (Köşe yuvarlatmak)

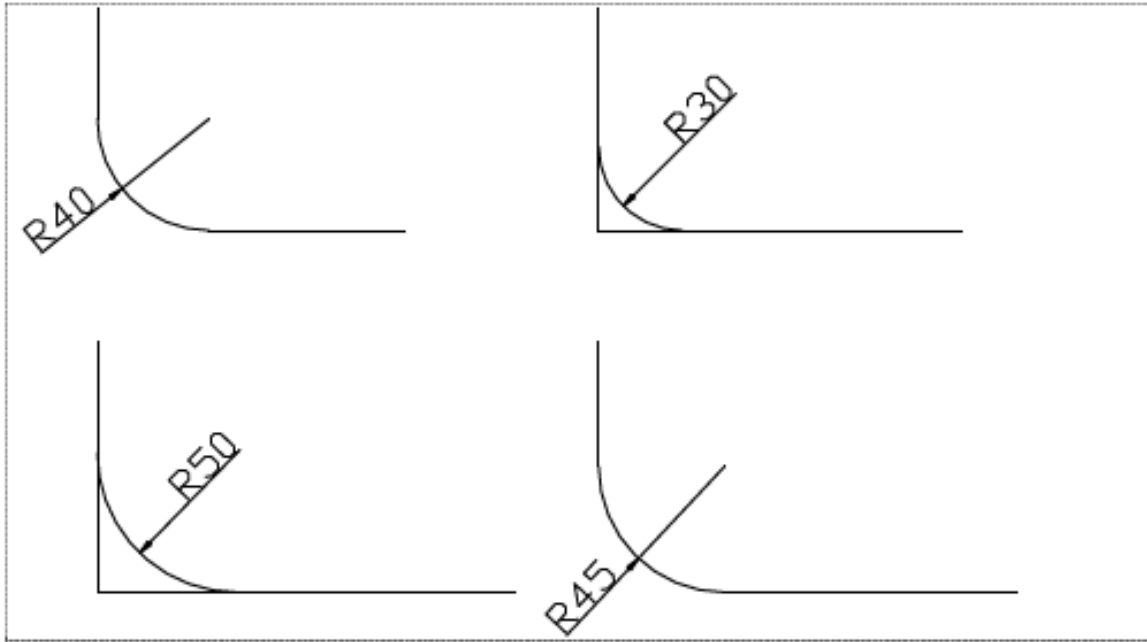
☒ Modify Kayar menü : Fillet



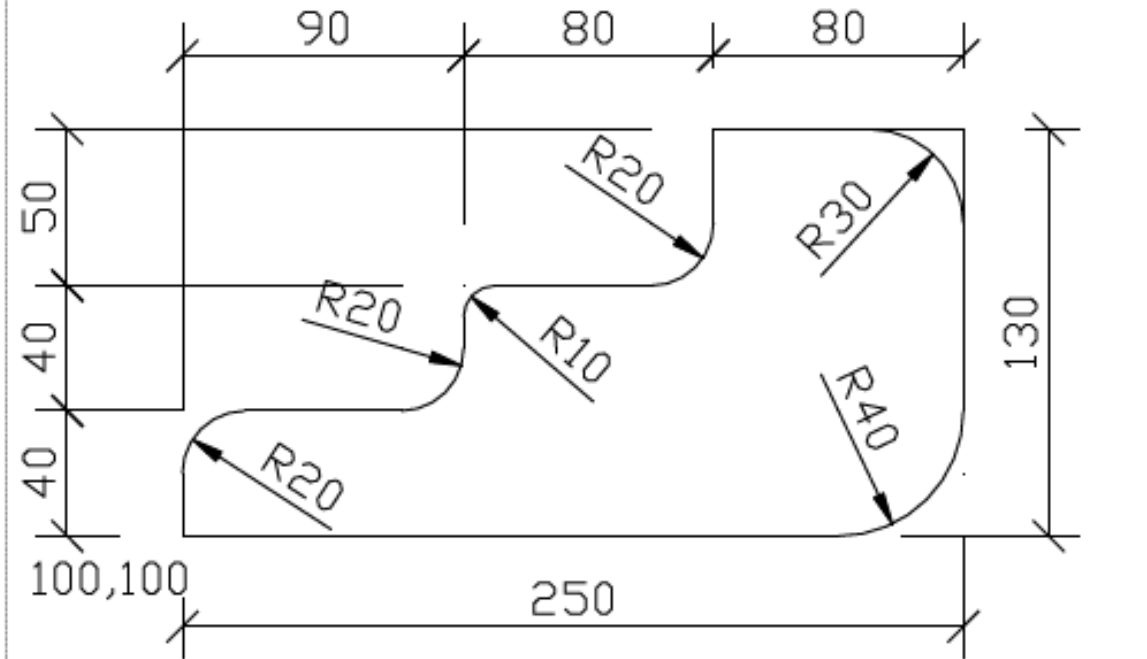
☒ Modify toolbar :

Command girişi : fillet, f

ÖRNEKLER

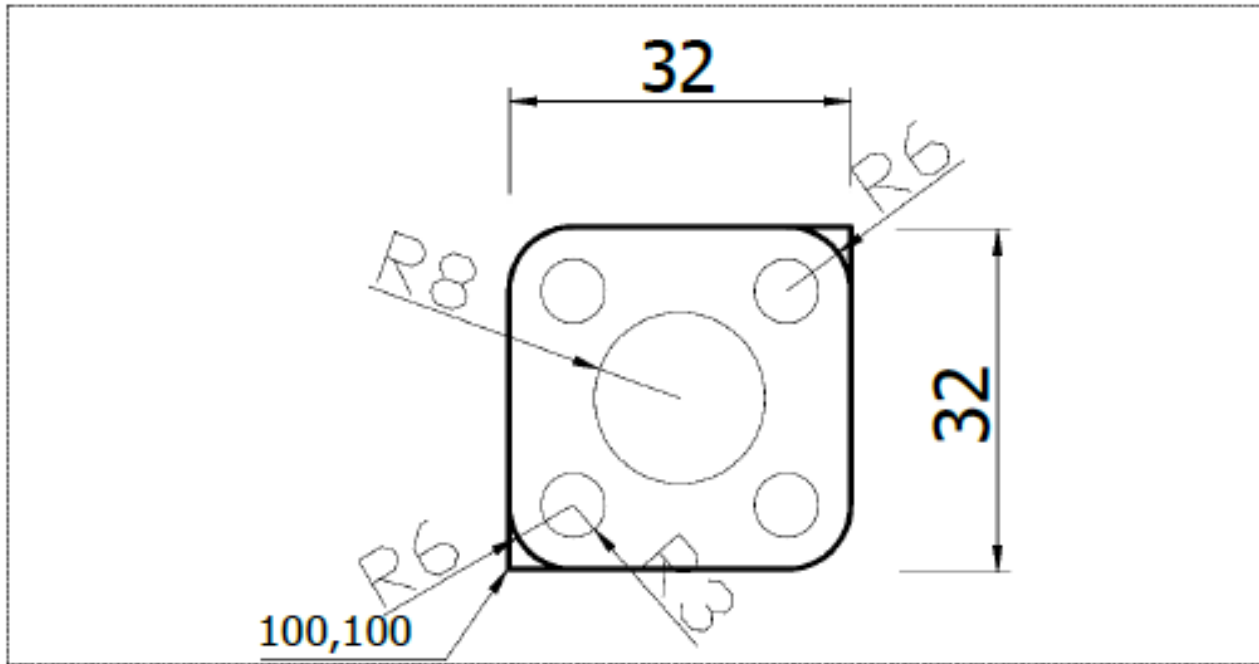


Şekil-49

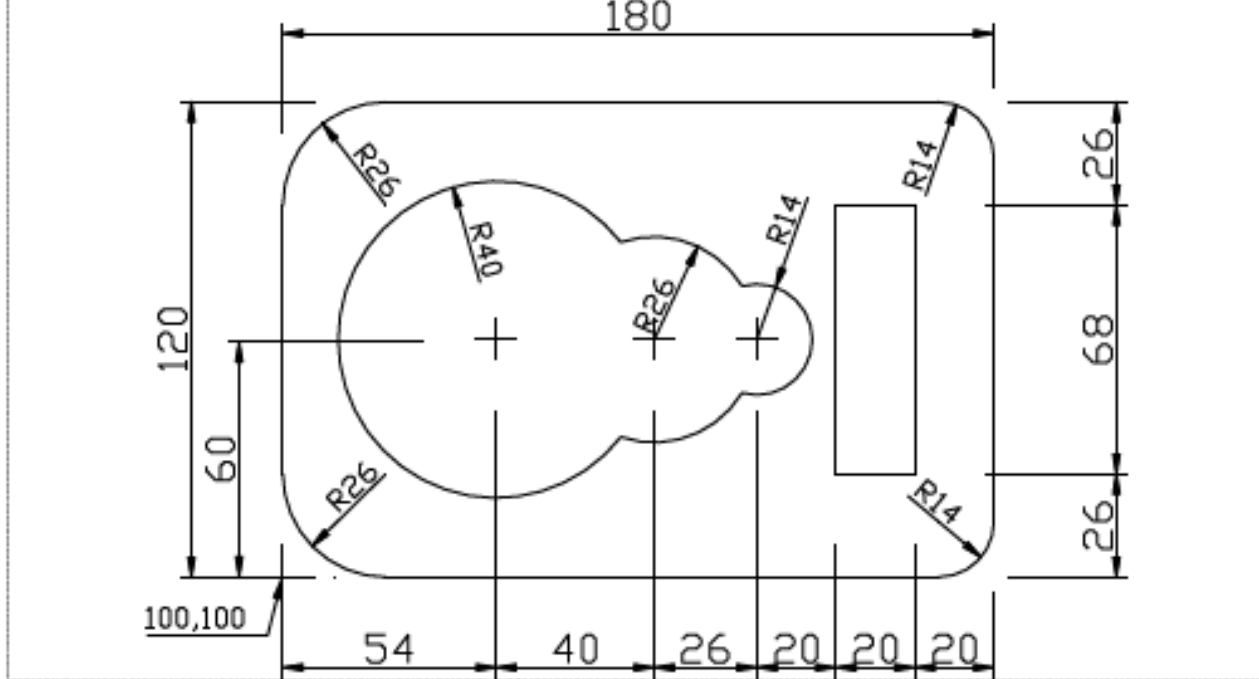


Şekil-50








Şekil-51




Şekil-52

Explode (Patlatmak)

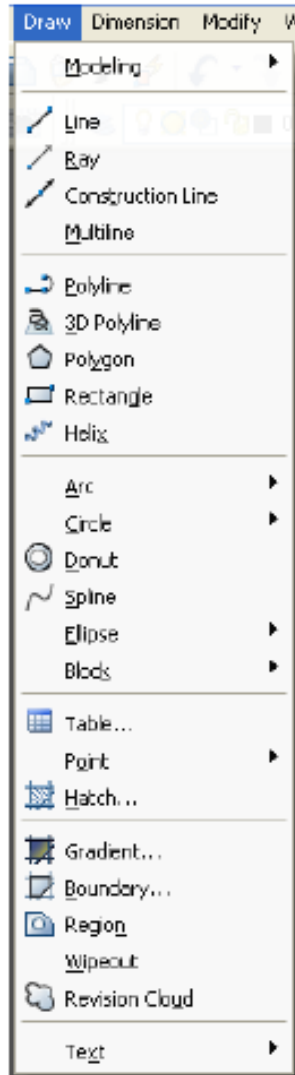
 Modify Kayar menü : Explode

 Modify toolbar : 


 Command girişi : Explode.↓





DRAW Kayar menü



Line (Çizgi)

 Modify Kayar menü:

 Modify toolbar:


 Command giriş: line ↵, L ↵




Specify first point: *Specify a point or press ENTER to continue from the last drawn line or arc*

Specify next point or [Close/Undo]:

Construction Ray (Işın)

 Modify Kayar menü:

 Modify toolbar:

