

Elektronik 1 Dersi

Ankara Üniversitesi Elmadağ Meslek Yüksekokulu

Öğretim Görevlisi : Murat Duman

Mail: mduman@ankara.edu.tr

Ders Kitabı: *Robert L. Boylestad, Louis Nashelsky-Electronic Devices and Circuit Theory (11th Edition)-Prentice Hall (2012)*

(Bu çalışmadaki şekiller ders kitabından alınmıştır)

Hafta 14

Bölüm 4. : Uygulama

Malzeme Listesi:

Silisyum diyot

Zener diyot (10 V'luk)

8 k Ω direnç, 10 k Ω direnç, 15 k Ω direnç, 20 k Ω direnç, 500 k Ω direnç, 1 M Ω direnç

100 k Ω potansiyometre, 1 M Ω potansiyometre

2N4401 BJT Transistör

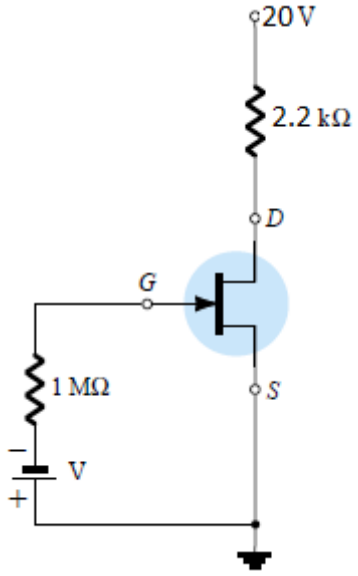
BC337 BJT Transistör

BF245 FET Transistör

Milimetrik kağıt

Bölüm 4.5. : Deney 5

BF245 JFET kullanarak $I_D - V_{DS}$ grafiğini $V_{GS}=0\text{ V}$, -1 V , -2 V , -3 V değerleri için çiziniz.



Şekil 4.5. İlgili Şekil