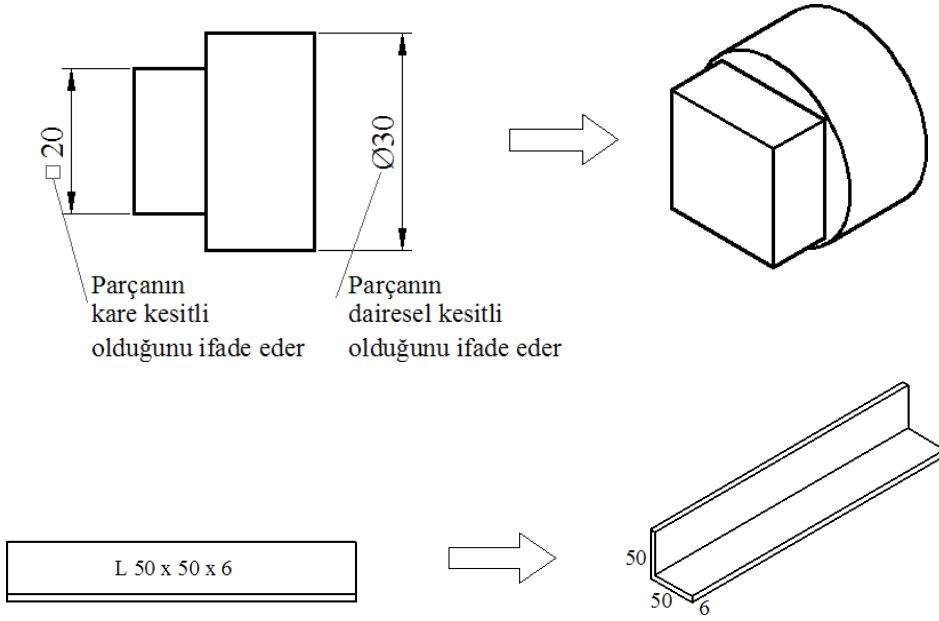


# **GÖRÜNÜŞ RESİMLERİNDEN PERSPEKTİF ÇIKARMAK**

# GÖRÜNÜŞ RESİMLERİNDEN PERSPEKTİF ÇIKARMAK

## Tek görünüşle ifade edilen cisimler

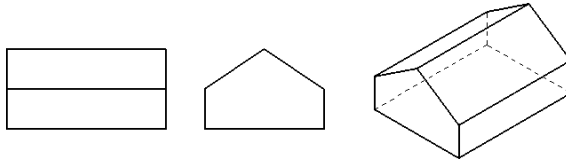
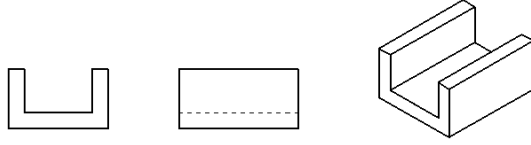
Silindir, prizma ve küre gibi cisimlerle, standart bazı parçalar tek görünüşle ifade edilirler. Görünmeyen üçüncü boyut bazı işaret, sembol ve açıklamalarla ifade edilir.



## Tek görünüşle ifade edilen cisimler

➤ **iki görünüşle ifade edilen cisimler**

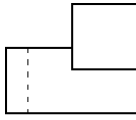
Bazı basit cisimler komşu iki temel iz düşüm düzlemi üzerine çizilen iki görünüşleri ile ifade edilebilirler.



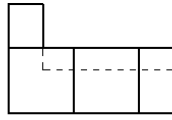
**İki görünüşle ifade edilen cisimler**

➤ **Üç görünüşle ifade edilen cisimler**

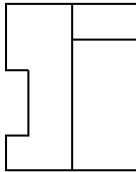
Genellikle üç görünüş cisimleri ifade etmeye yeterlidir. Bu görünüşler ön, üst ve yan görünüşlerdir.



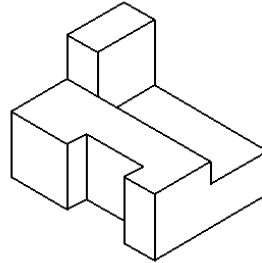
Ön Görünüş



Sol Yan Görünüş



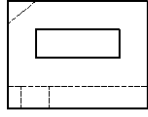
Üst Görünüş



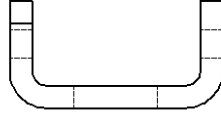
**Üç görünüşle ifade edilen cisimler**

➤ **Üçten fazla görünüşle ifade edilen cisimler**

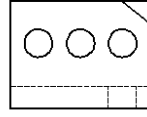
Üç görünüşün yeterli olmadığı durumlarda cismin şekilsel özelliklerini ifade etmek için daha fazla görünüş çizilmelidir.



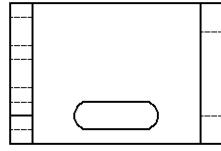
Sağ Yan Görünüş



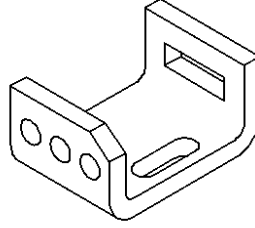
Ön Görünüş



Sol Yan Görünüş



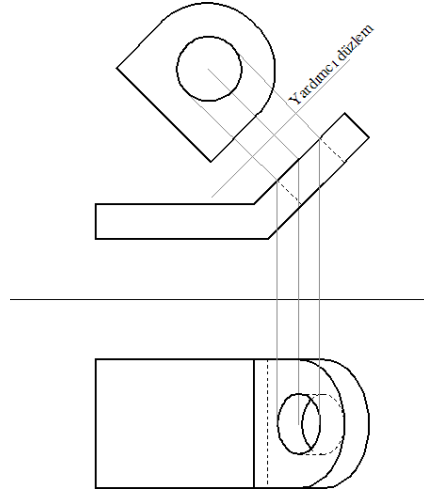
Üst Görünüş



### Üçten fazla görünüşle ifade edilen cisimle

### Yardımcı Görünüşler

Cisim yüzeylerinin temel iz düşüm düzlemlerine paralel veya dik olmadığı durumlarda bu yüzeylerin görünüşleri gerçek büyüklükte çizilemez. Bu yüzeylere paralel yardımcı düzlemler yerleştirilerek görünüş çizilir.

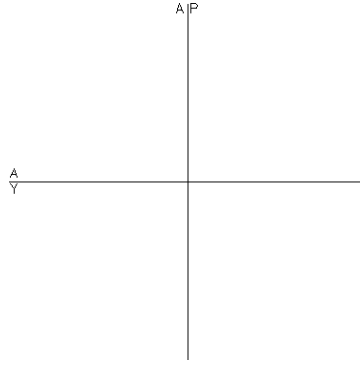


## Ön Görünüş Çizimi

Cisme önden bakıldığında elde edilen görünüştür.

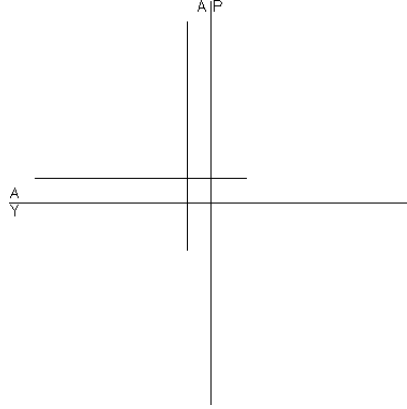
- **Ön görünüşün çiziminde işlem sırası şöyledir:**

Katlama çizgileri çizilir



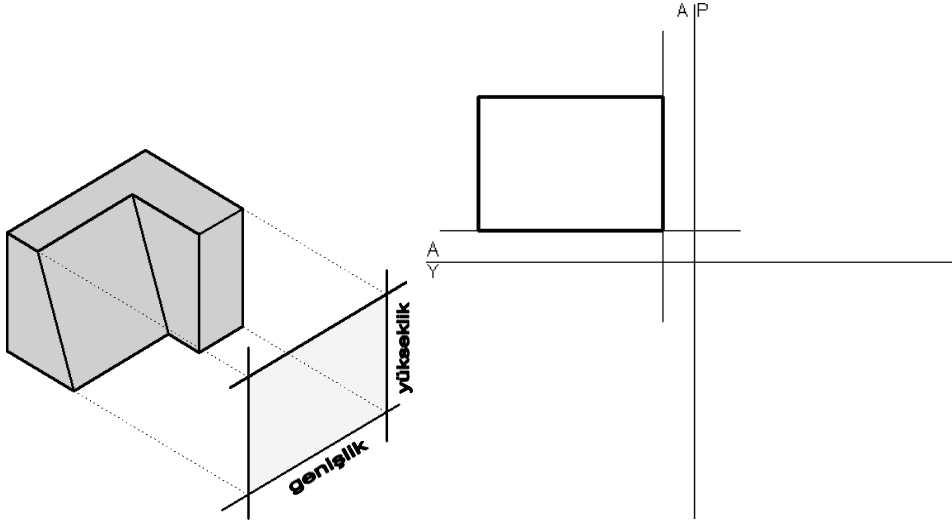
**Katlama çizgilerinin çizilmesi**

- Görünüşün yanaşacağı sınır yardımcı çizgi çizerek belirlenir.



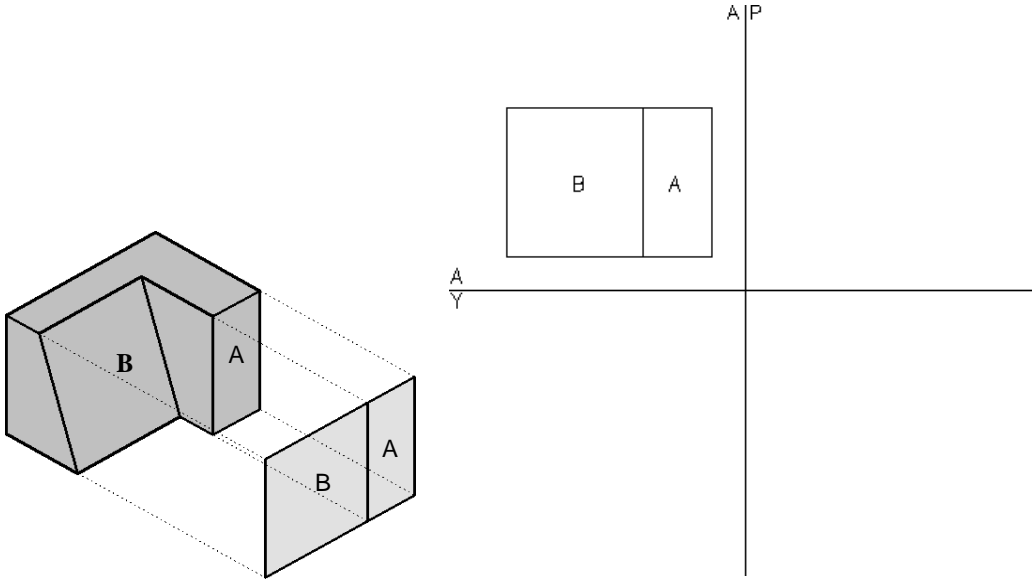
**Sınır yardımcı çizgilerinin çizilmesi**

- Cismin toplam yüksekliği ve genişliği belirlenerek bir bütün oluşturacak şekilde çizilir.



### Cismin temel boyutlarının çizilmesi

- Bakış doğrultusuna göre ön görünüşü oluşturan düzlemler belirlenir.
- Belirlenen düzlemler alın düzlemi üzerine bir bütün oluşturacak şekilde çizilir, yardımcı çizgiler silinir.



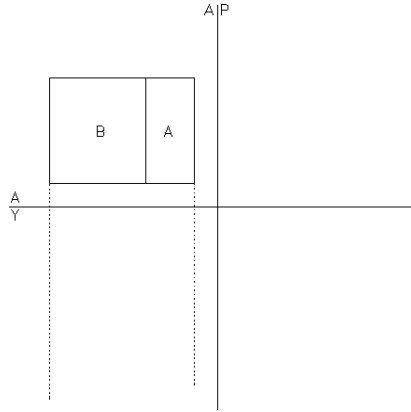
### Cismin ön görünüşünün çizilmesi

## Üst Görünüş Çizimi

Cisme üstten bakıldığında elde edilen görünüştür.

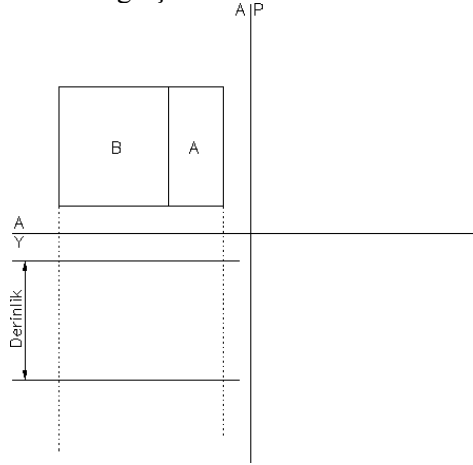
➤ **Üst görünüşün çiziminde işlem sırası şu şekildedir:**

- Alın düzleminde, cismin genişliği, yatay düzleme taşınır.



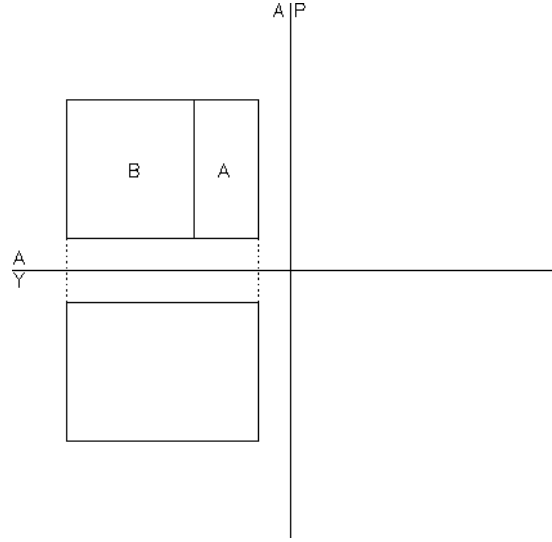
### Cismin genişliğinin taşınması

- Cismin derinliği işaretlenir.

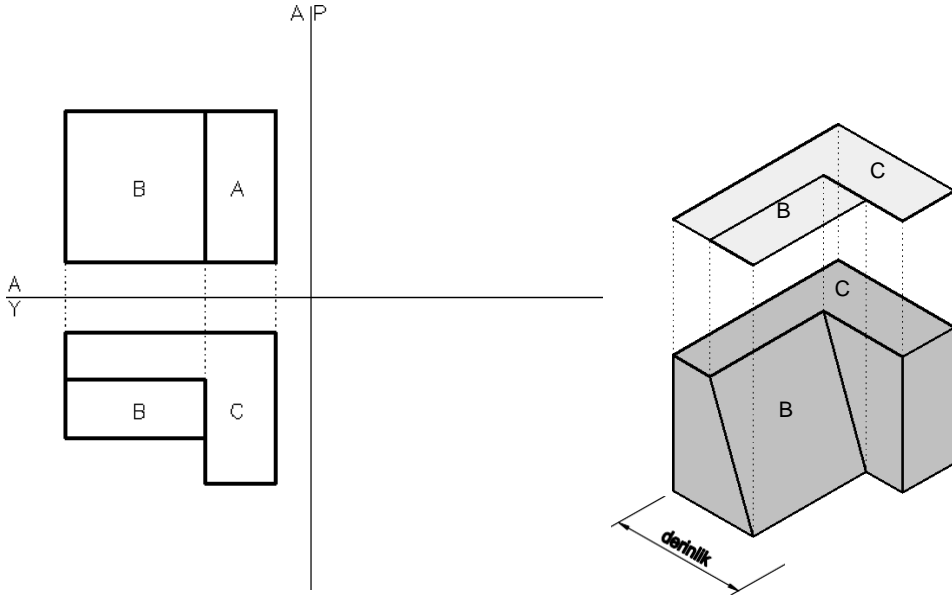


### Cismin derinliğinin işaretlenme

- Görünüşün dış hatları çizilir.  
**Görünüş dış hatlarının çizimi**



- Bakış doğrultusuna göre üst görünüşü oluşturan düzlemler belirlenir.
- Yatay düzlemleri ile geliş güzel düzlemler, alın düzleminden ölçüleri taşıyarak bir bütün oluşturacak şekilde çizilir.



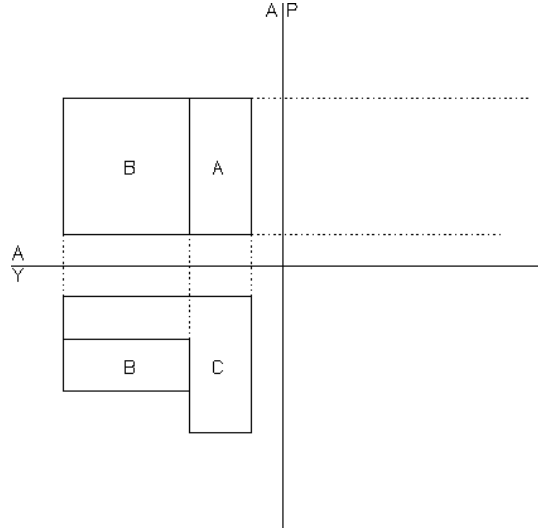
**Cismin üst görünüşünün çizilmesi**



## Sol Yan Görünüş Çizimi

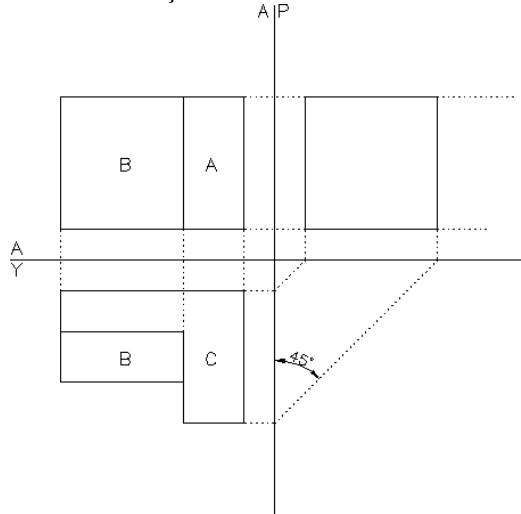
Cisme yandan bakıldığında elde edilen görünüştür.

- Alın düzleminde, cismin yüksekliği profil düzlemine taşınır.



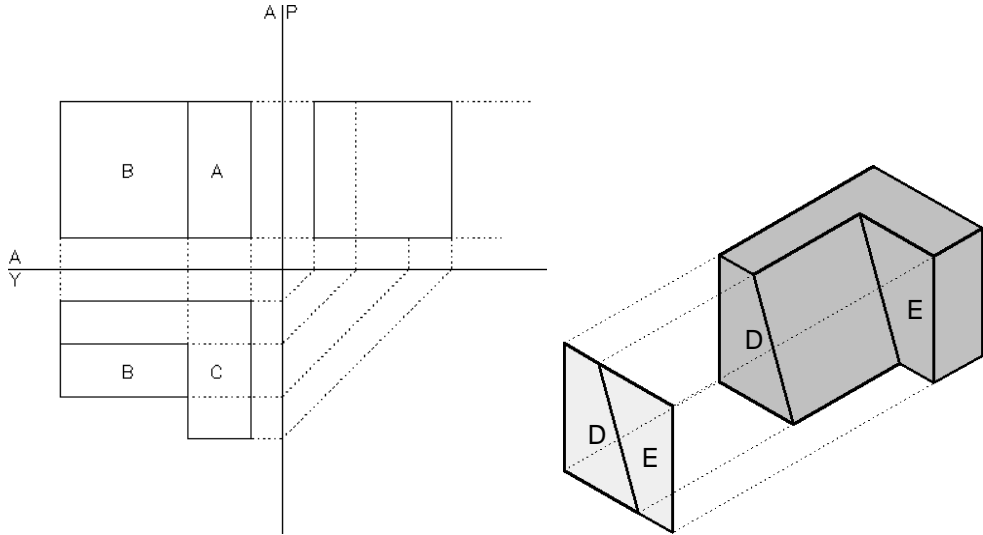
**Cismin yüksekliğinin taşınması**

- Cismin derinliği yatay düzlemde pergel yada  $45^\circ$  lik gönye aracılığı ile profil düzlemine taşınır.



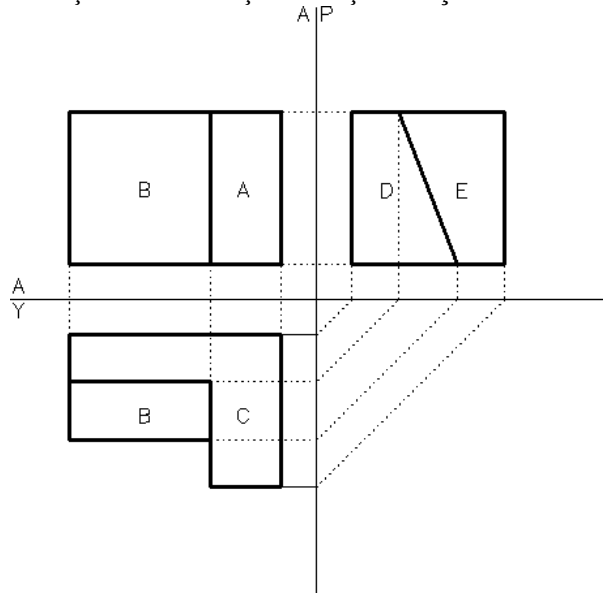
**Cismin derinliğinin taşınması**

- Bakış doğrultusuna göre sol yan görünüşü oluşturan düzlemler belirlenir.
- Profil düzlemler ile geliş güzel düzlemler, alın ve yatay düzlemlerden taşınır .



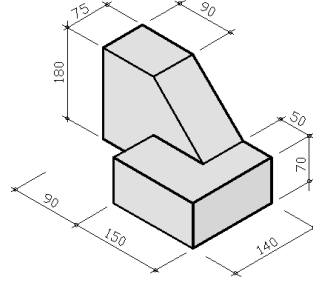
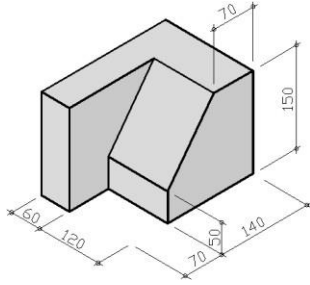
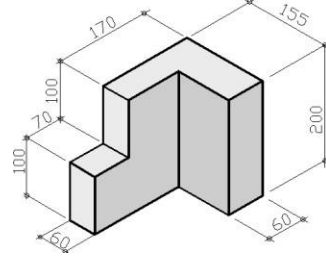
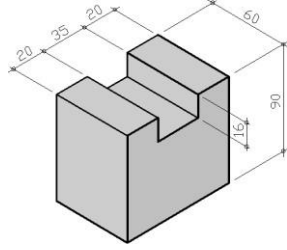
**Yan görünüşe giren yüzeylerin belirlenmesi**

- Görünüş bir bütün oluşturacak şekilde çizilir.



**Cismin yan görünüşünün çizilmesi**

Verilen cisimlerin görünüşlerini 1/50 ölçeğinde çiziniz.



### İşlem basamakları

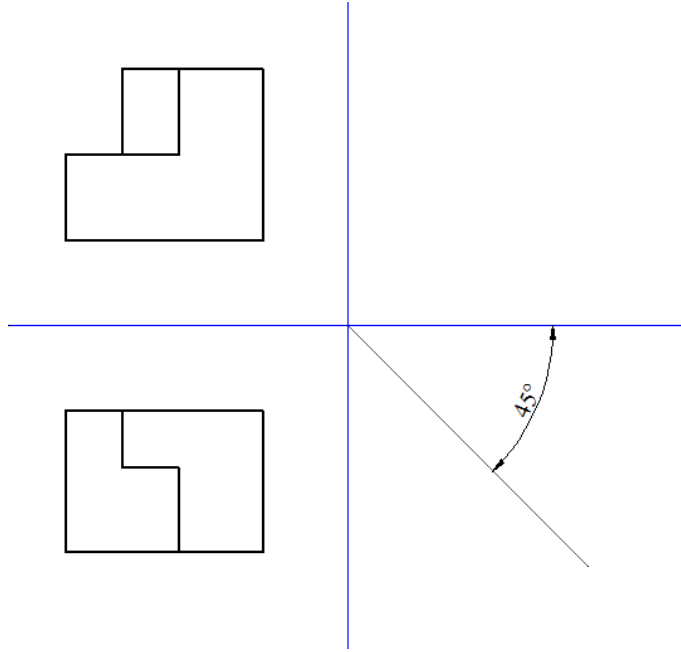
- Katlama çizgilerini çiziniz.
- Sınır yardımcı çizgilerini çiziniz.
- Cismin toplam yüksekliği ve genişliğini çiziniz.
- Ön görünüşü oluşturan düzlemleri belirleyiniz.
- Belirlenen düzlemleri alın düzlemi, üzerine bir bütün oluşturacak şekilde çiziniz.
- Cismin genişliğini yatay düzleme taşıyınız.
- Cismin derinliğini işaretleyiniz.
- Görünüşün dış hatlarını çiziniz.
- Üst görünüşü oluşturan düzlemleri belirleyiniz.
- Belirlenen düzlemleri yatay düzlem üzerine bir bütün oluşturacak şekilde çiziniz.
- Cismin yüksekliğini profil düzlemine taşıyınız.
- Cismin derinliğini profil düzlemine taşıyınız.
- Solyan görünüşü oluşturan düzlemleri belirleyiniz.

Belirlenen düzlemleri profil düzlemi üzerinde bir bütün oluşturacak şekilde çiziniz.

# EKSİK VERİLEN GÖRÜNÜŞÜ TAMAMLAMAK

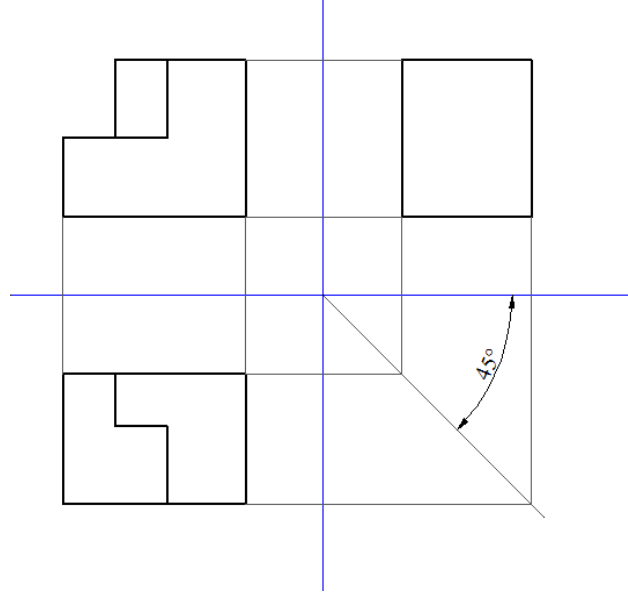
## Verilen Görünüşlerin iz düşüm Düzlemlerine Taşınması

- Üst görünüşten taşınacak köşe noktaları için 45°lik yardımcı çizgi çizilir .



Yardımcı çizgi çizilmesi

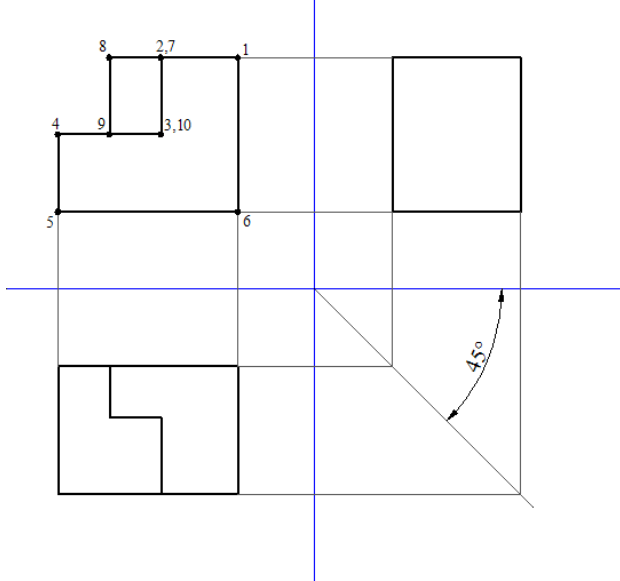
- Cismin temel boyutları (derinlik ve genişlik) ön ve üst görünüşten taşınarak yan görünüşün sınırları oluşturulur.



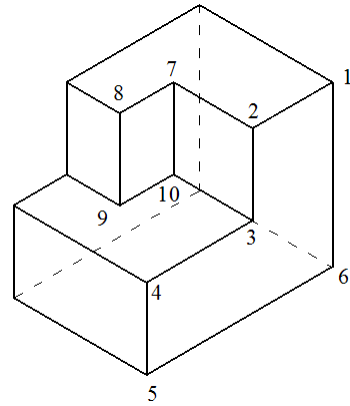
**Yan görünüşün sınırlarının oluşturulması**

### **Arakesit Noktalarının Komşu Arakesite Taşınması**

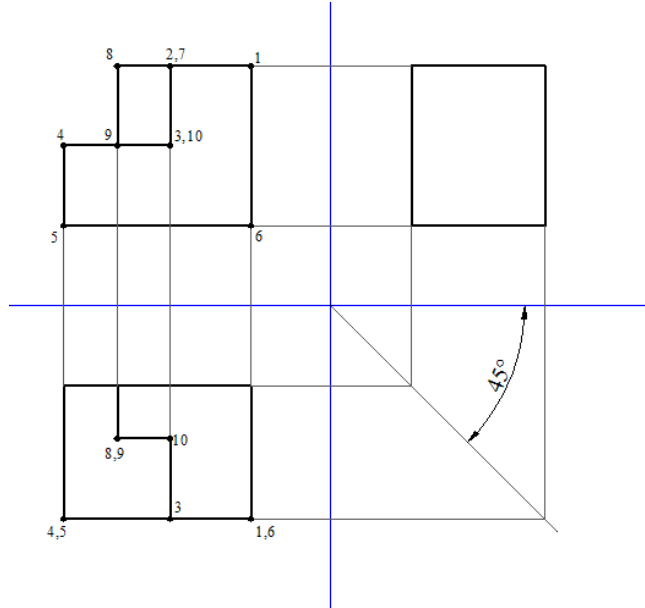
- Ön görünüşte arakesit noktaları numaralandırılır.



**Arakesit noktalarının numaralandırılması**



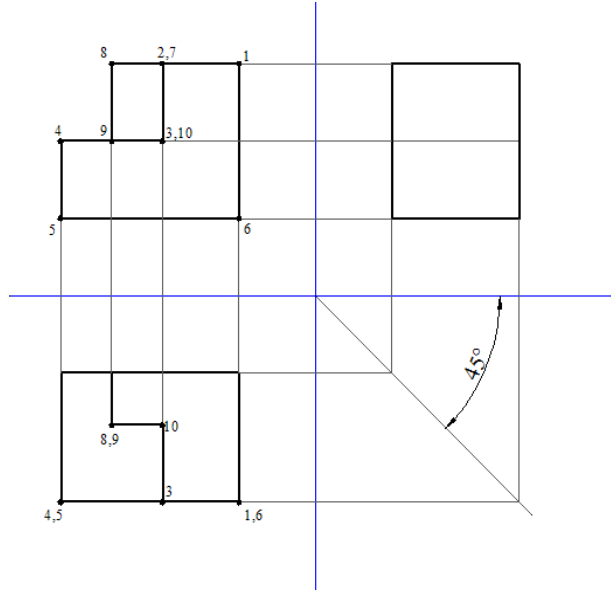
- Birbiriyle ilişkili arakesit noktaları üst görünüşe taşınarak yerleri bulunur.



Arakesitlerin üst görünüşe taşınması

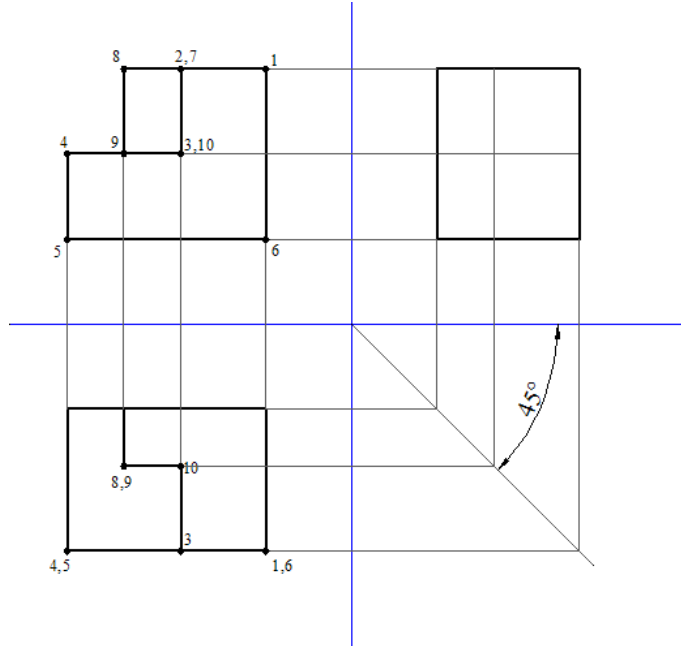
## İzdüşüm Işıklarının Kesiştirilmesi

- Ön görünüşteki arakesit noktaları yan görünüşe taşınır.



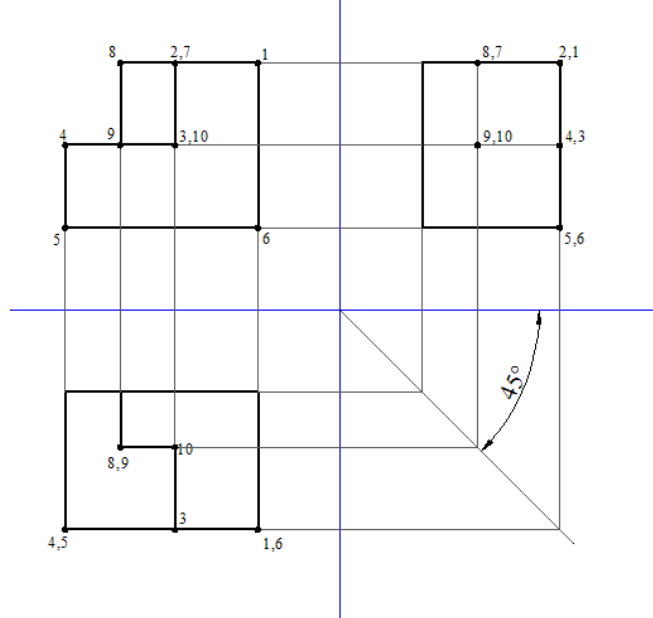
Arakesitlerin yan görünüşe taşınması

- Üst görünüşteki arakesit noktaları yan görünüşe taşınır.



**Arakesitlerin yan görünüşe taşınması**

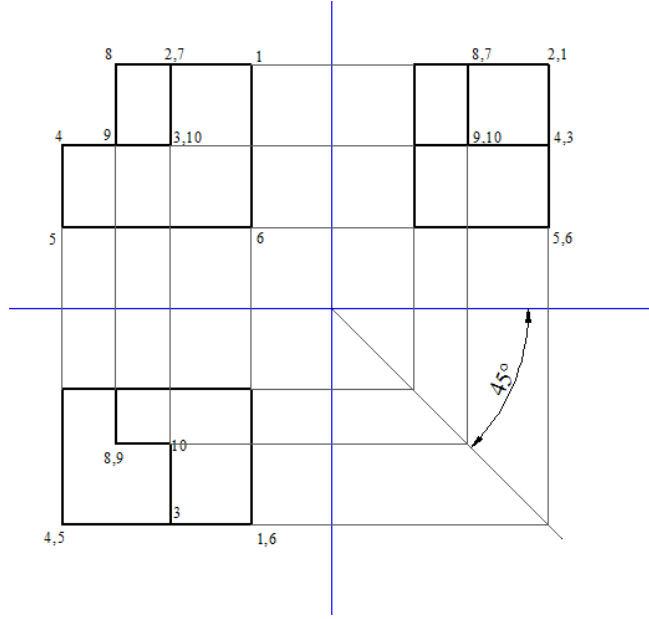
- Birbiriyle ilişkili arakesit noktaları yan görünüşte kesiştirilir.



**İlişkili arakesit noktalarının yan görünüşte bulunması**

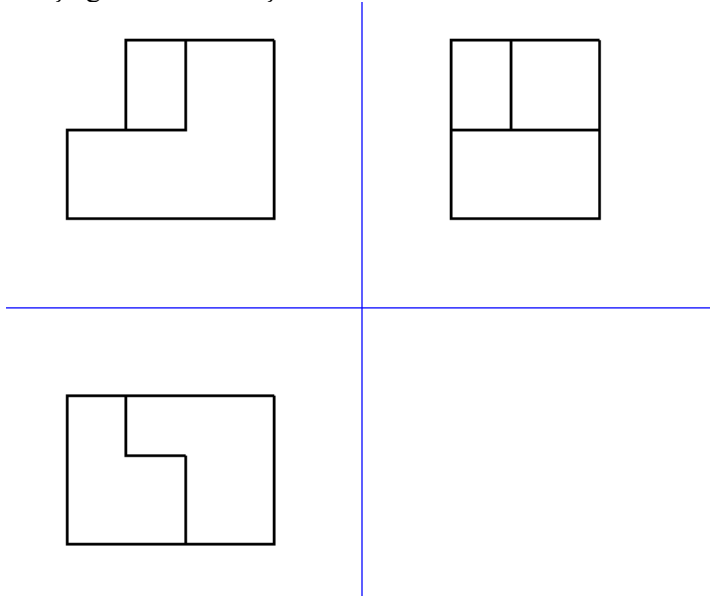
## Görünüşün Tamamlanması

- Arakesit noktaları birleştirilir.



Arakesit noktalarının birleştirilmesi

- Taşıma çizgileri silinerek çizim tamamlanır.



Çizimin tamamlanması



# KAYNAKÇA

Meslekî Eğitim ve Öğretim Sisteminin Güçlendirilmesi Projesi MEGEP (2007). Makine Teknolojisi ; Görünüş Çıkarma; Ankara.