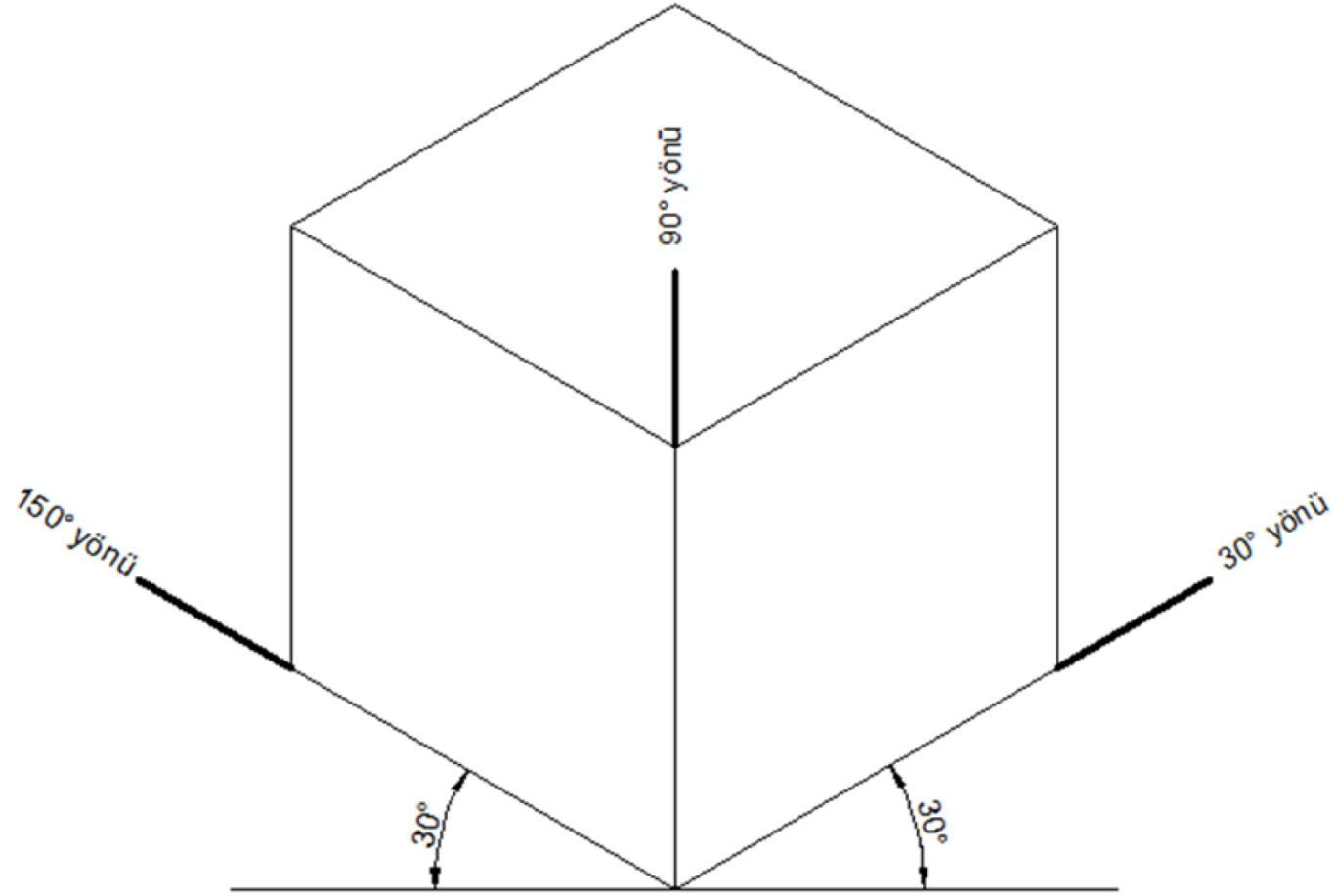
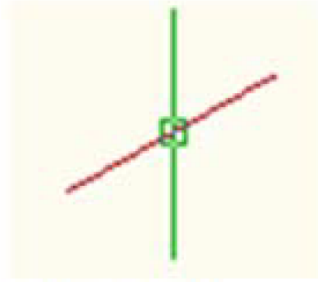


BÖLÜM 8 İZOMETRİK ÇİZİM

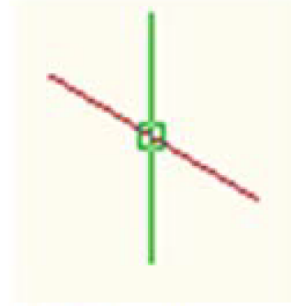




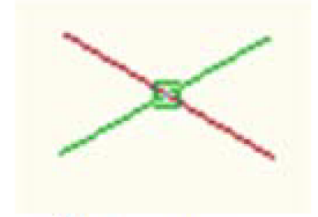
Klasik



Sağ yüzey

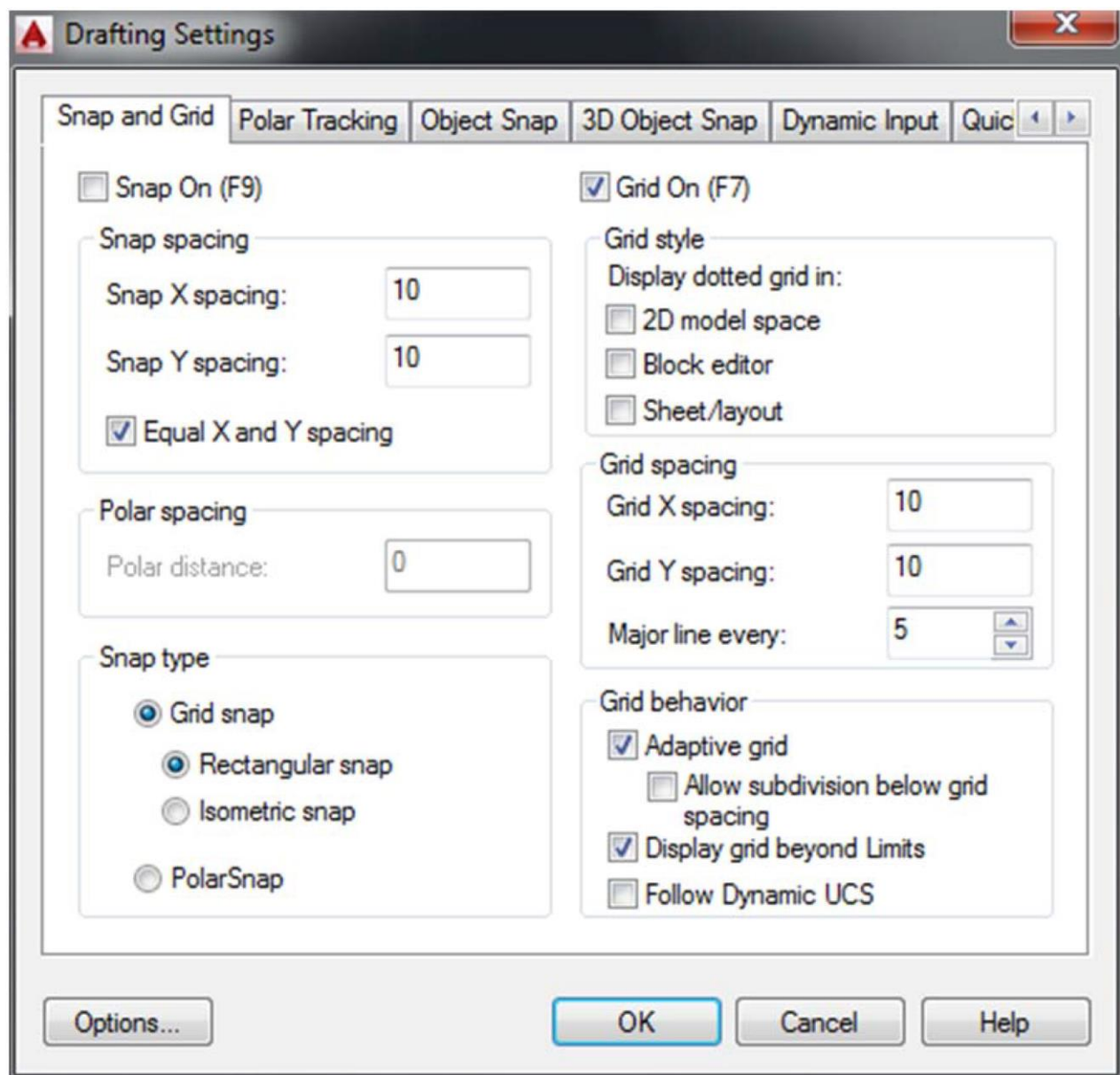


Sol yüzey

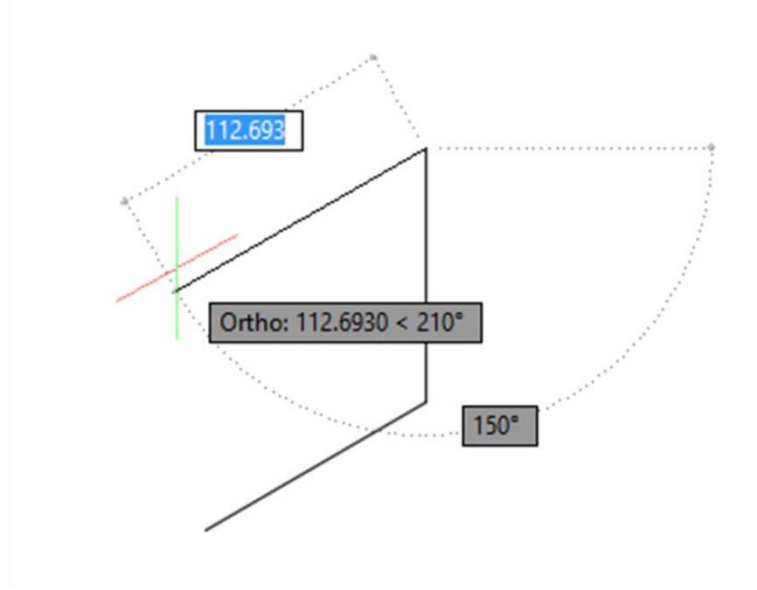


Üst yüzey

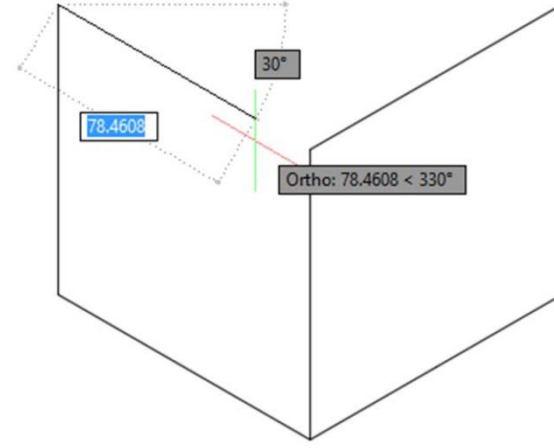




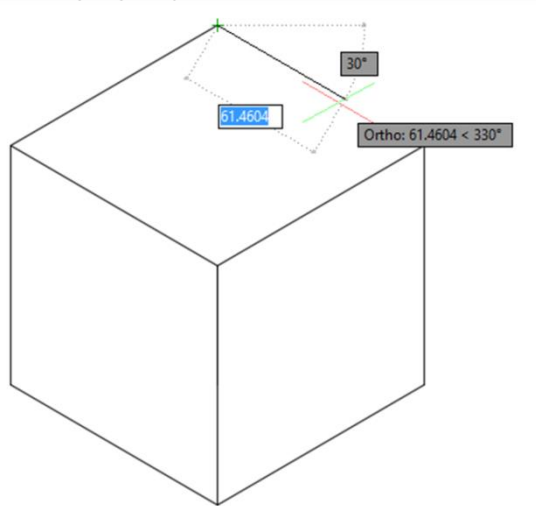
Perspektifin sağ yüzeyinin çizilmesi,



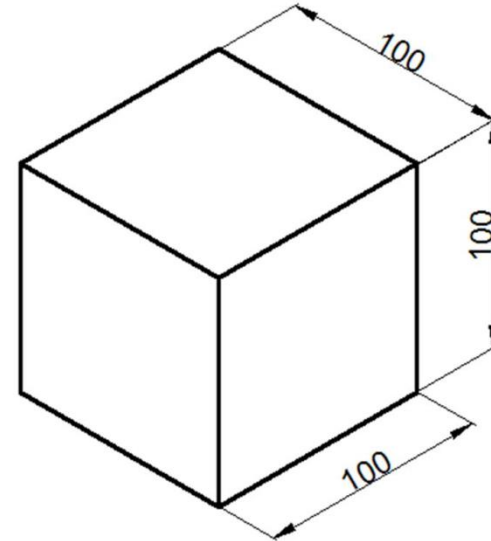
Perspektifin sol yüzeyinin çizilmesi,



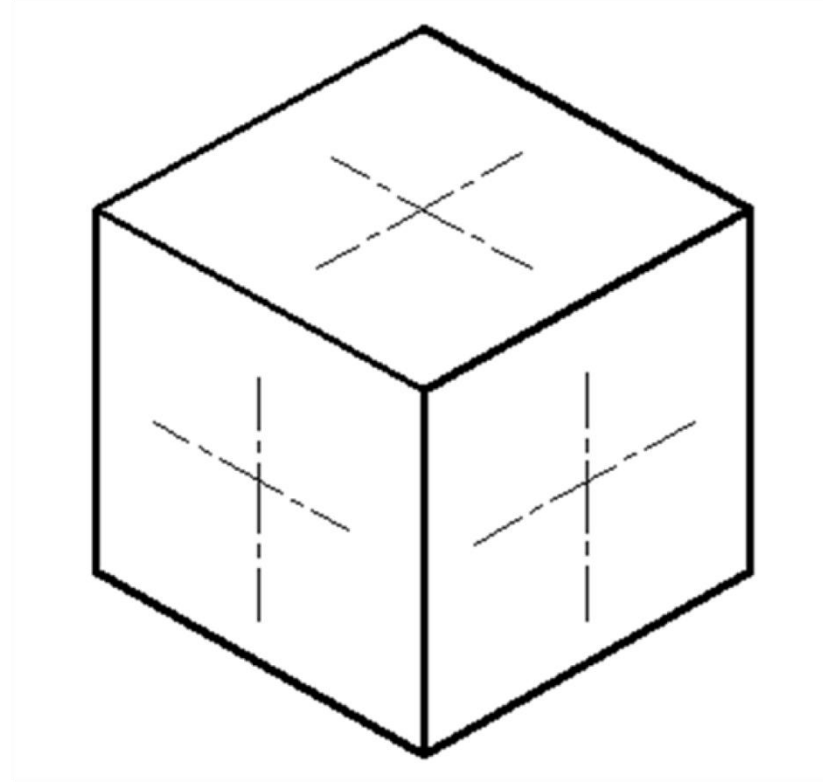
Perspektifin üst yüzeyinin çizilmesi



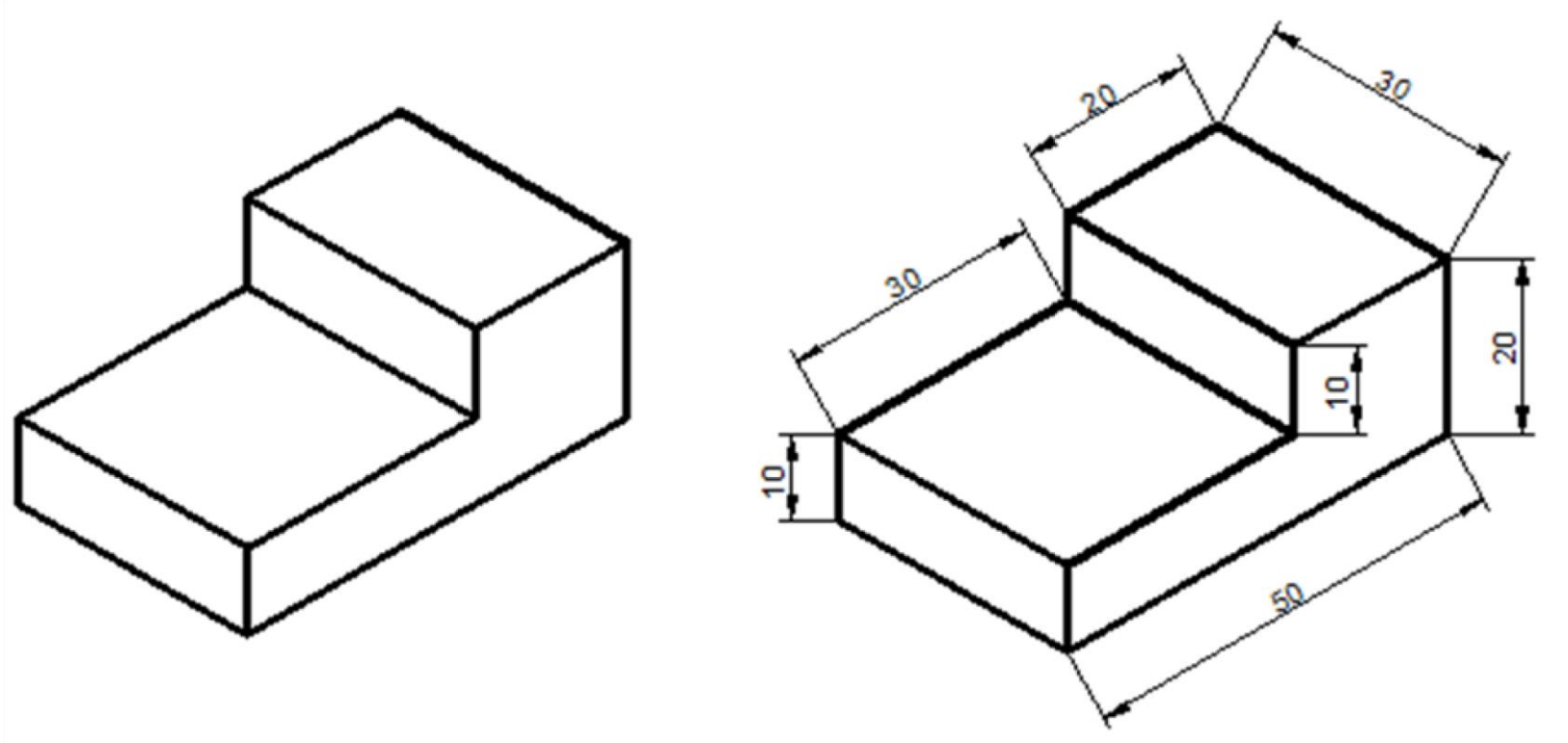
Çizim işlemi sonrası elde edilen izometrik perspektif.

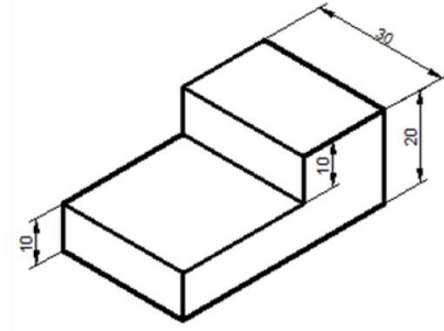


İZOMETRİK ÇEMBER ÇİZİMİ

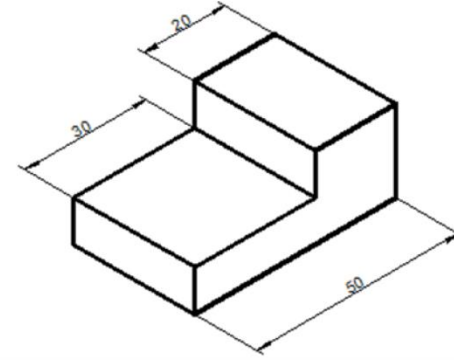


İzometrik Ölçülendirme

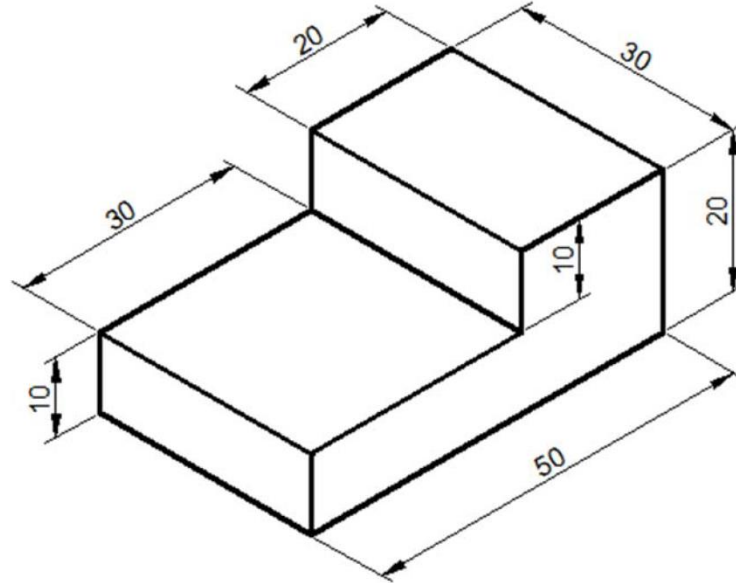




Ölçü elemanları 30° açı ile döndürülmüştür.



Ölçü elemanları 150° açı ile döndürülmüştür.



Ölçü elemanları 30° ve 150° açı ile döndürülmüştür.

