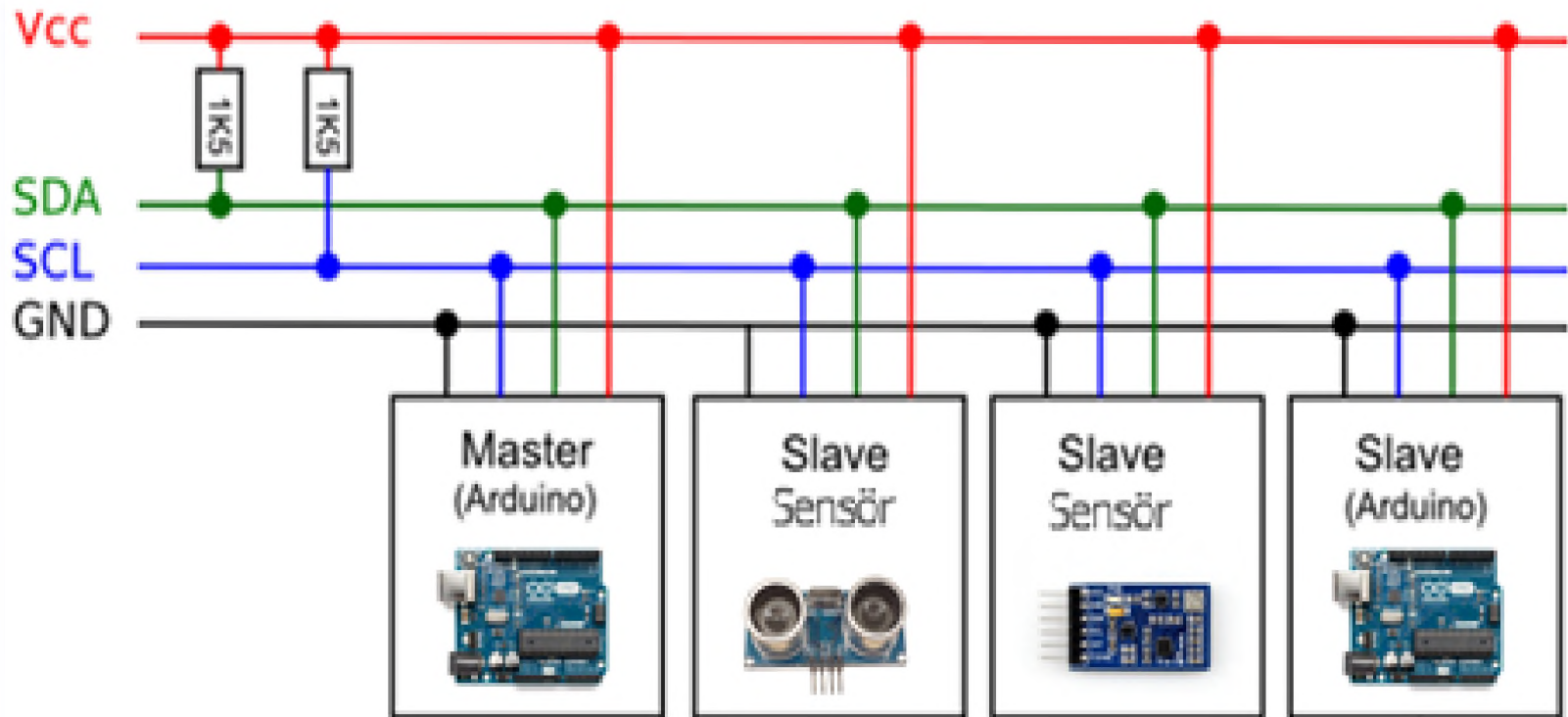




ARDUİNO KARTLARIN İLETİŐİM BAĐLANTILARI

Mustafa NUMANOĐLU

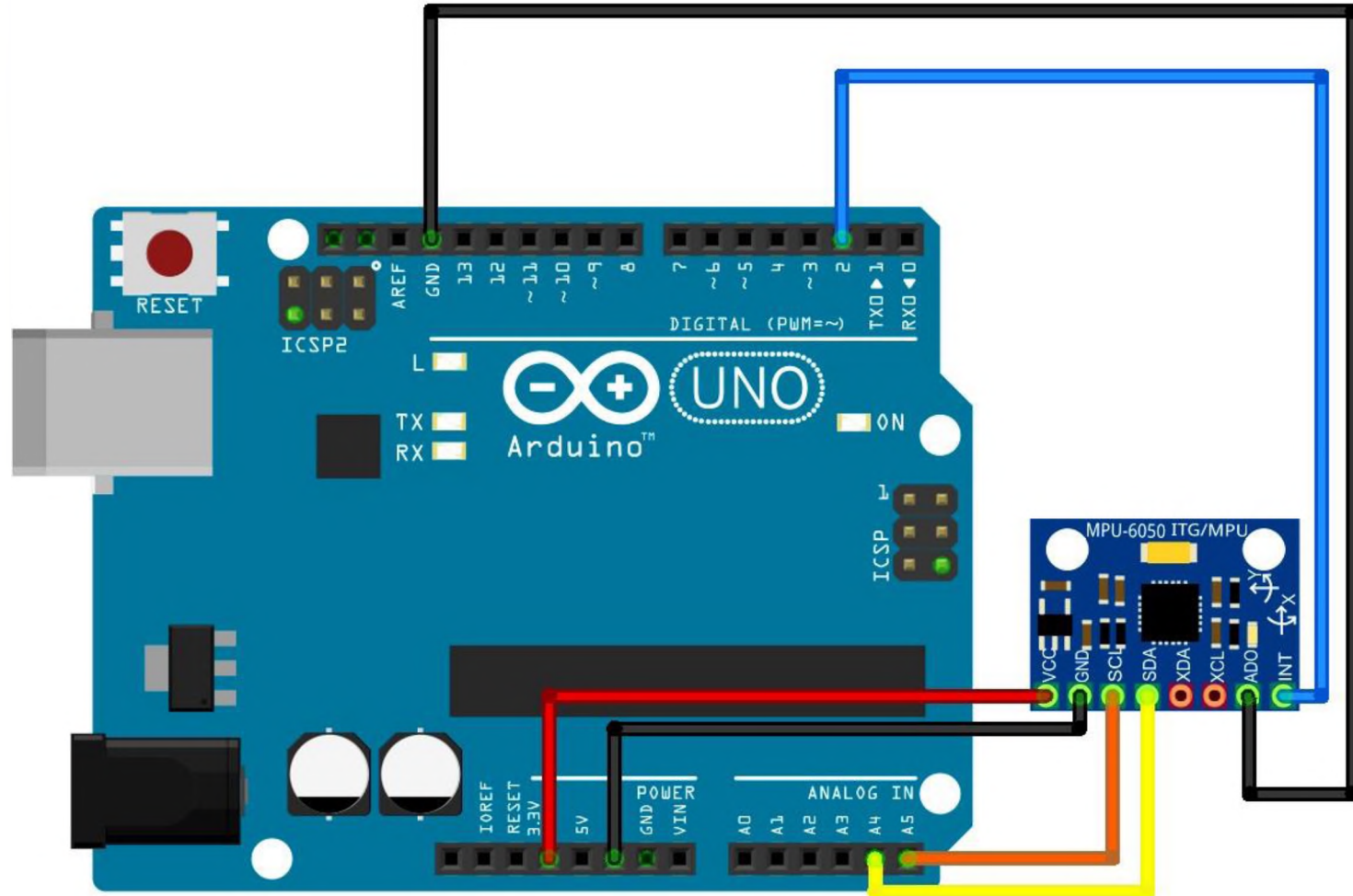
I²C Veri Yolu Bağlantısı



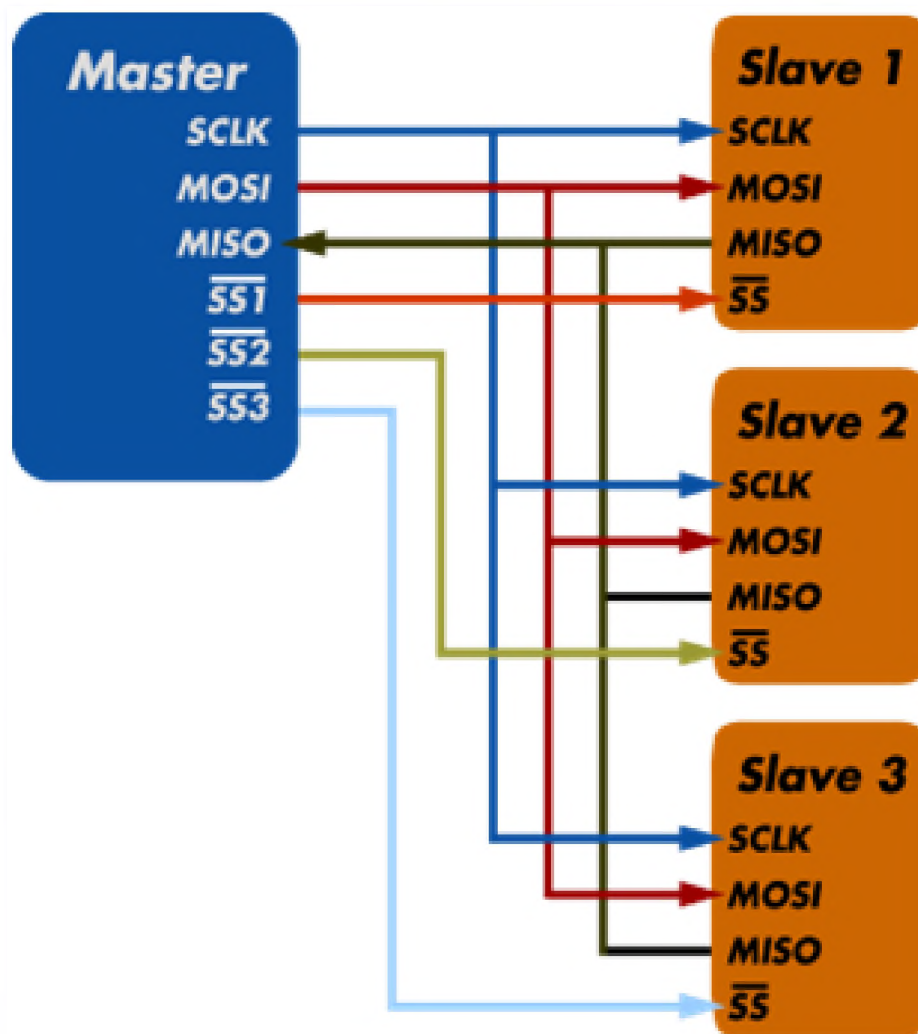
I²C Veri Yolu Pinleri

Arduino Kart Türü	SDA Pini	SCL Pini
Arduino Uno	A4	A5
Arduino Mega	20	21
Arduino Leonardo	2	3
Arduino Due	20	21
Arduino Nano	A4	A5

I²C Bağlantı Örneği



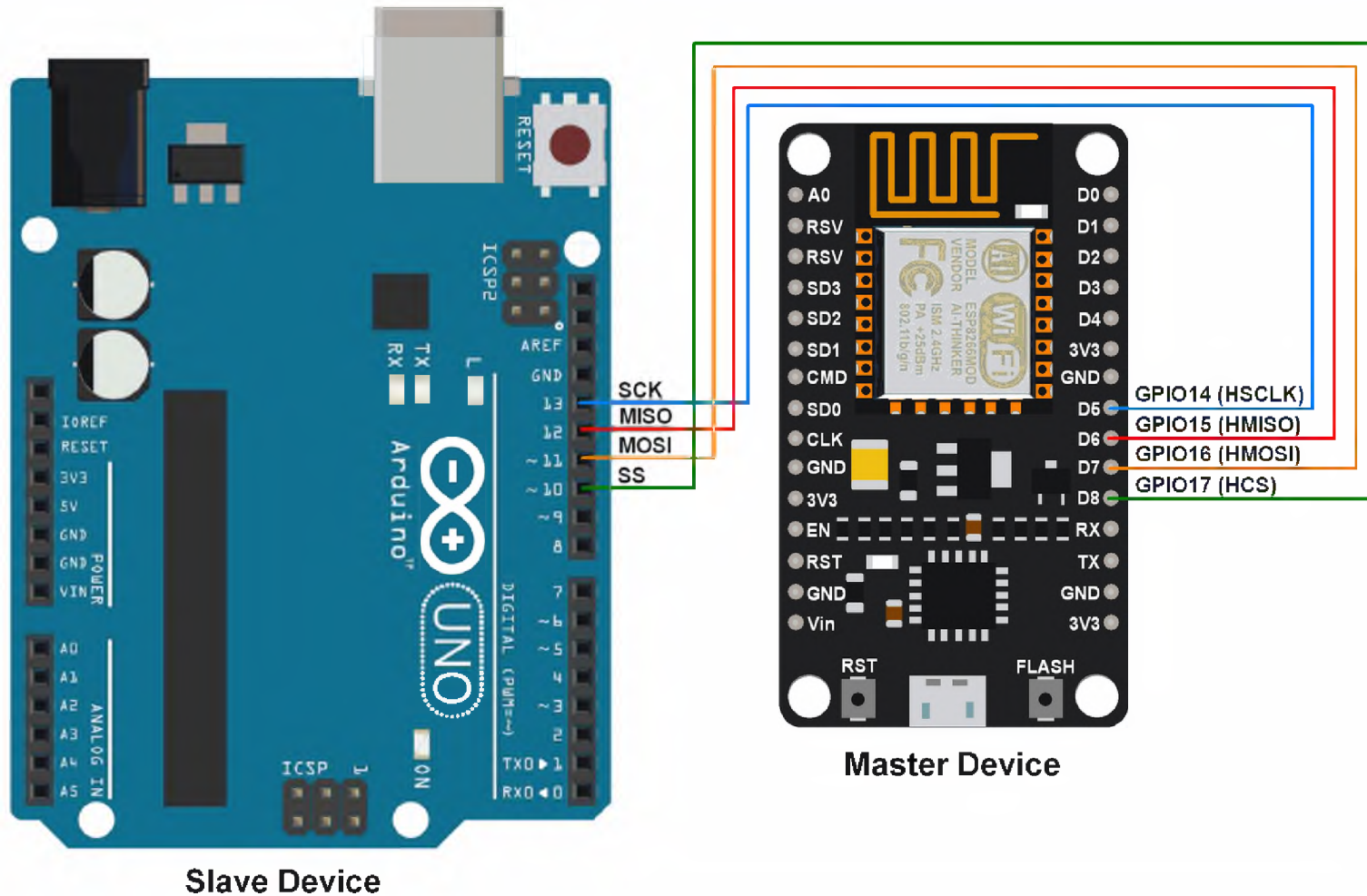
SPI Veri Yolu (Seri Çevresel Arayüz - Serial Peripheral Interface) Bağlantısı



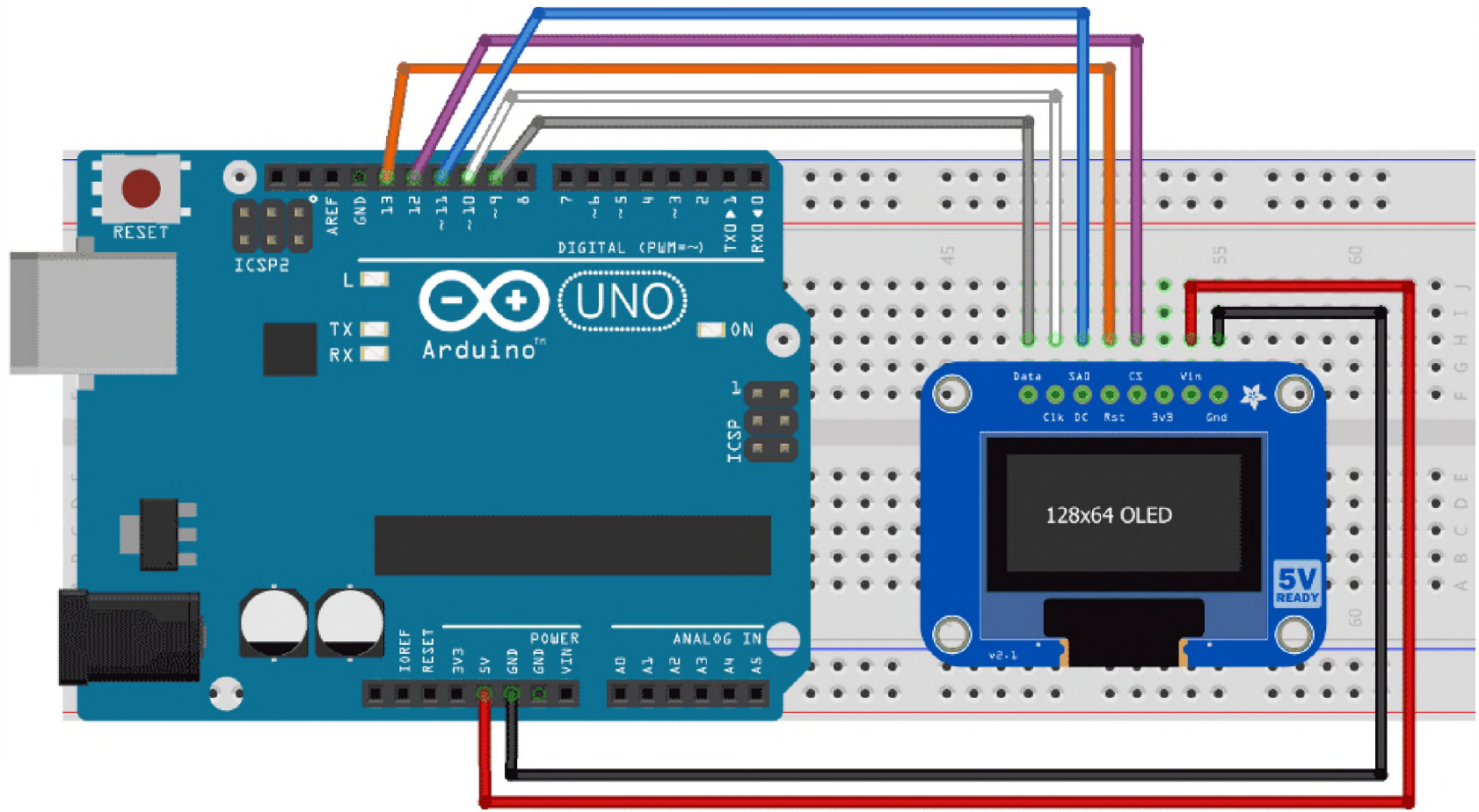
SPI Veri Yolu Pinleri

Arduino Kart Türü	MOSI	MISO	SCK	SS (Slave)	SS (Master)
Arduino UNO	11 veya ICSP4	12 veya ICSP1	13 veya ICSP3	10	-
Arduino Mega	51 veya ICSP4	50 veya ICSP1	52 veya ICSP3	53	-
Arduino Leonardo	ICSP-4	ICSP-1	ICSP-3	-	-
Arduino Due	ICSP-4	ICSP-1	ICSP-3	-	-

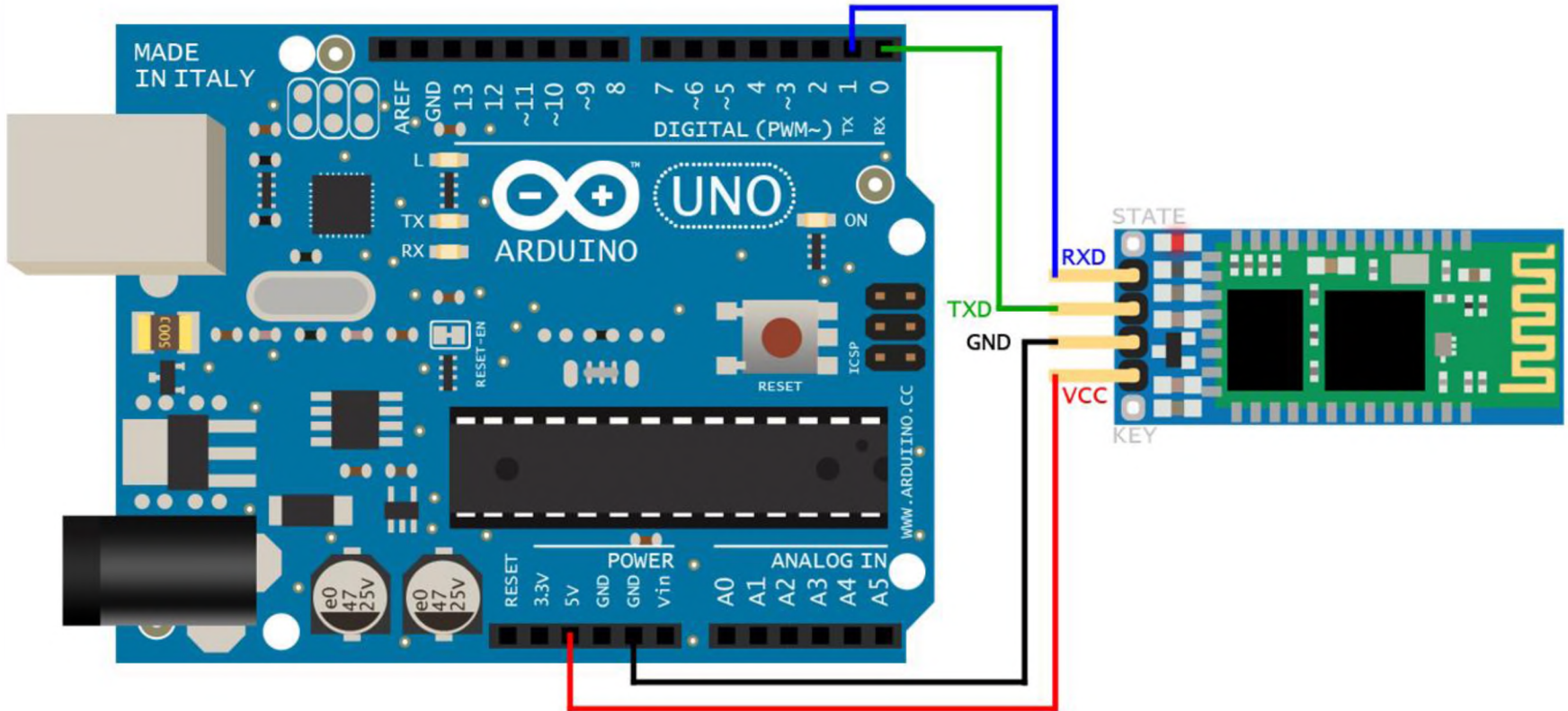
SPI Bağlantı Örneği



SPI Bağlantı Örneği



Seri Bağlantı Örneği



Harici Kesme (Interrupt) Pinleri

Arduino Kart Türleri	Dijital Kesme (Interrupt) Pinleri					
	Int.0	Int.1	Int.2	Int.3	Int.4	Int.5
Uno, Nano, Mini ve diğer 328 temelli kartlar	2	3				
Mega, Mega2560, MegaADK	2	3	18	19	20	21
Micro, Leonardo, diğer 32u4 temelli kartlar	0	1	2	3	7	
Zero	4. Hariç tüm pinler					
Due	Tüm dijital pinler					
MKR1000 Rev.1	0, 1, 4, 5, 6, 7, 8, 9, A1, A2 interrupt numarası = pin numarası					

Pull UP / Down Direnç

