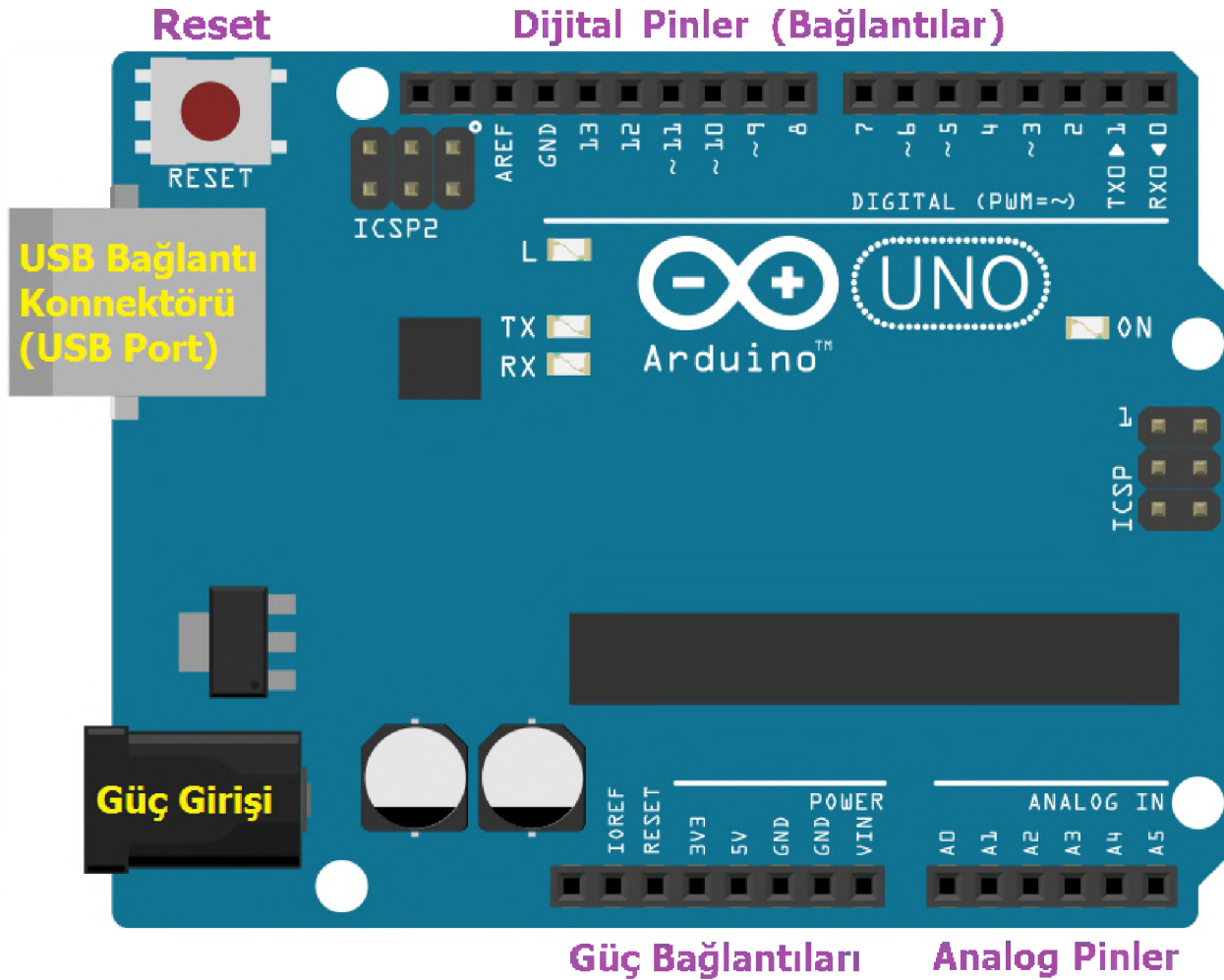


ARDUINO IDE İLE YAPILMASI UYGUN OLAN UYGULAMALAR

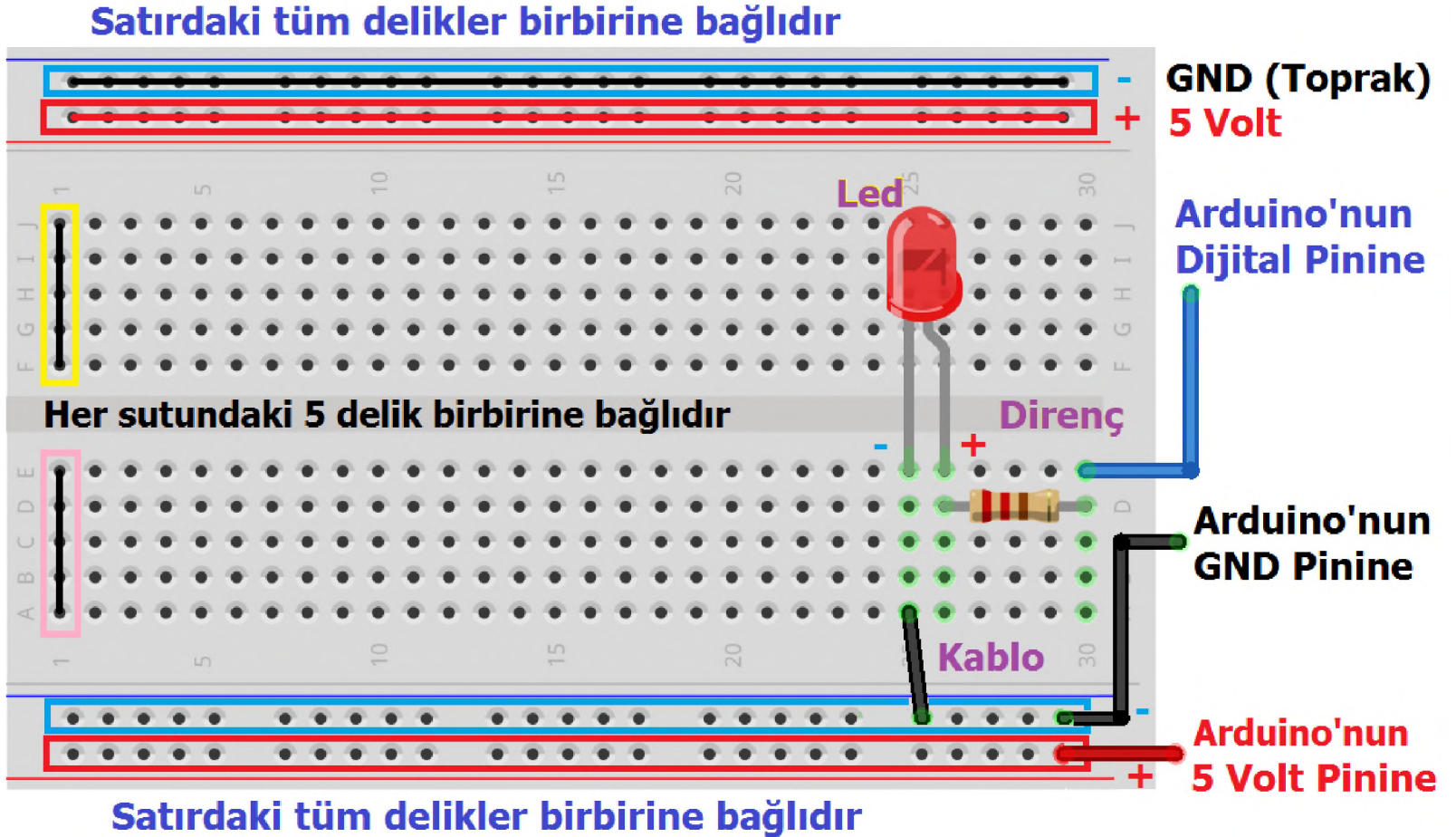


Mustafa NUMANOĐLU

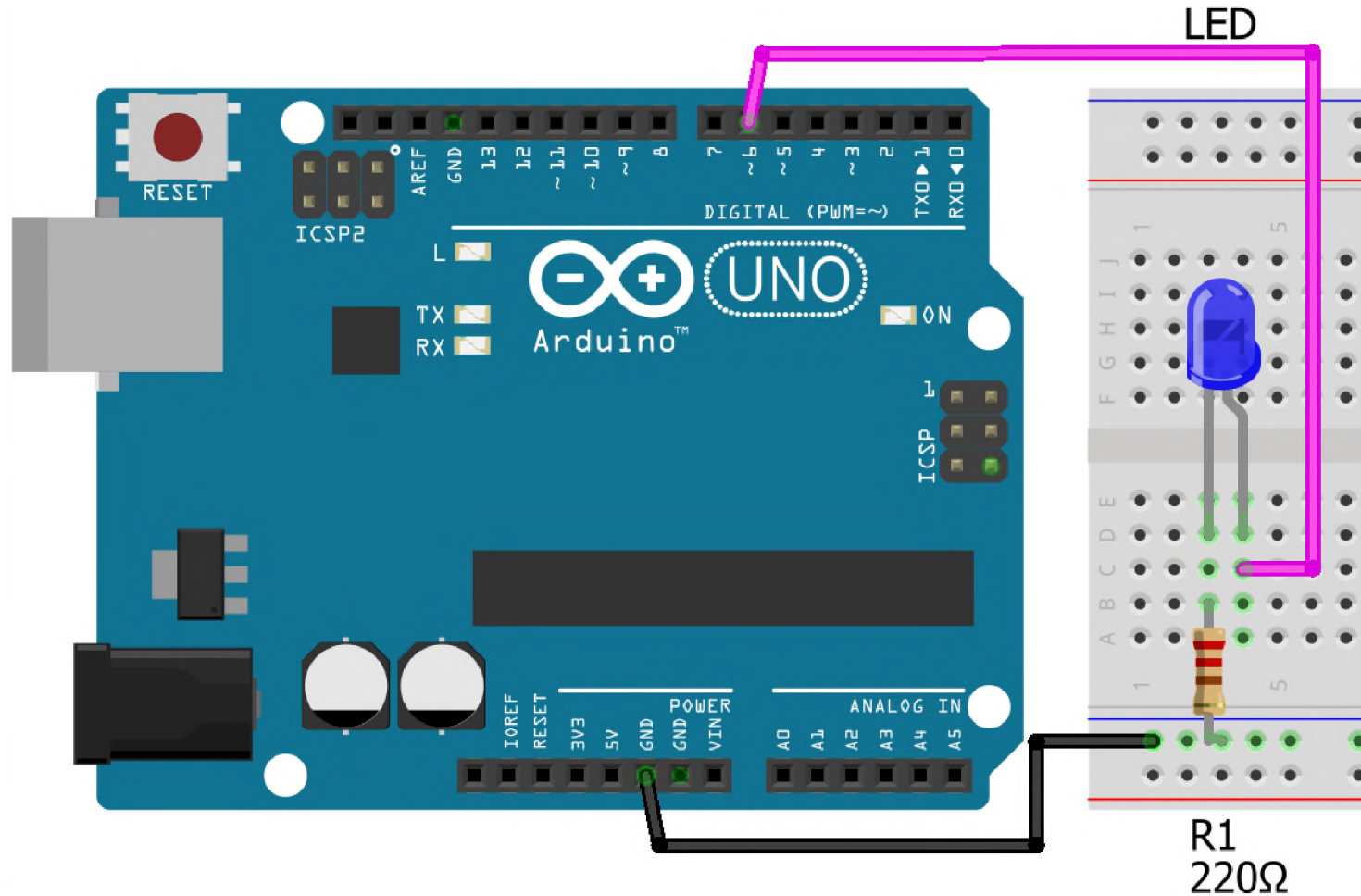
Arduino Pinleri



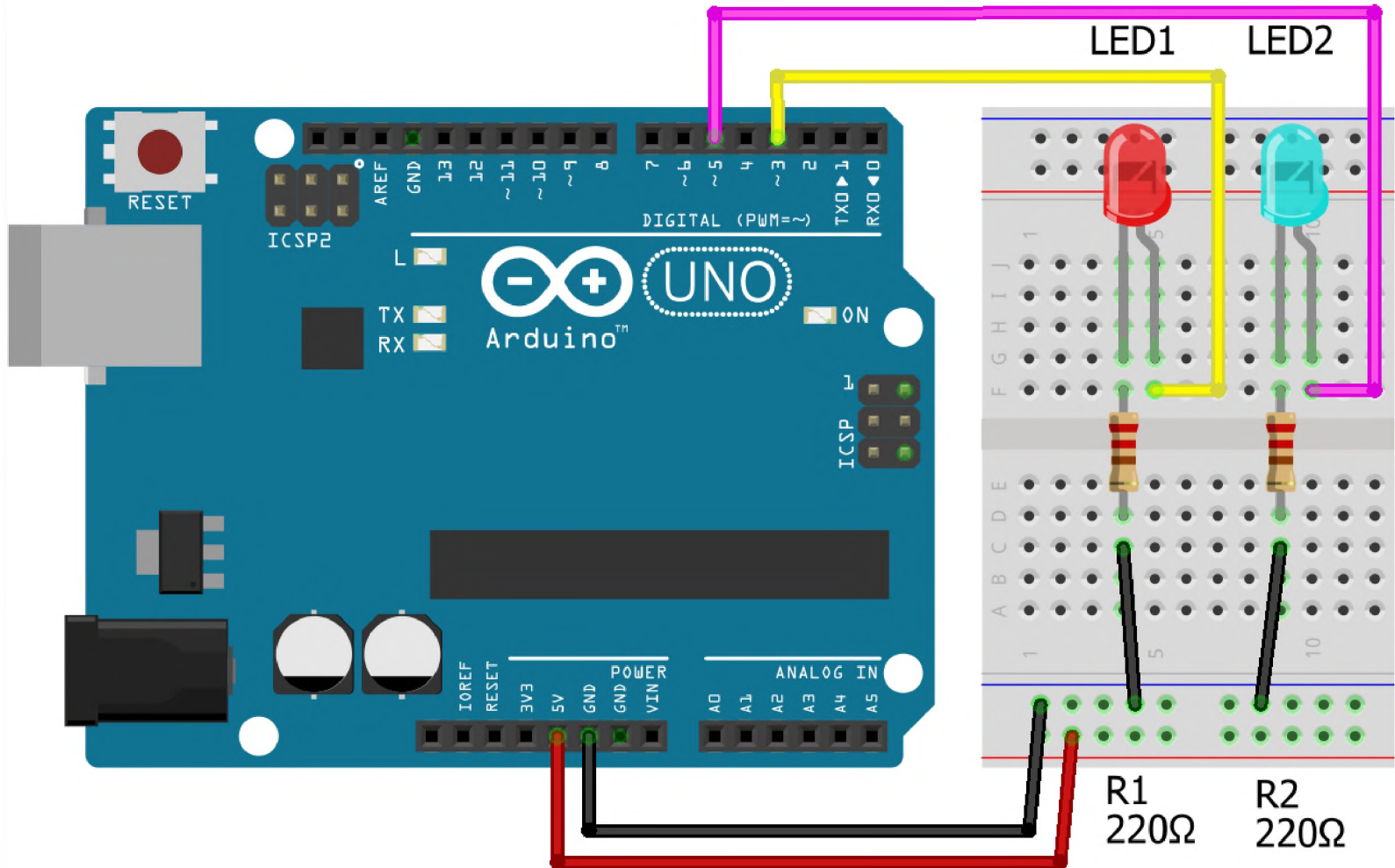
Arduino Bredboard Bağlantısı



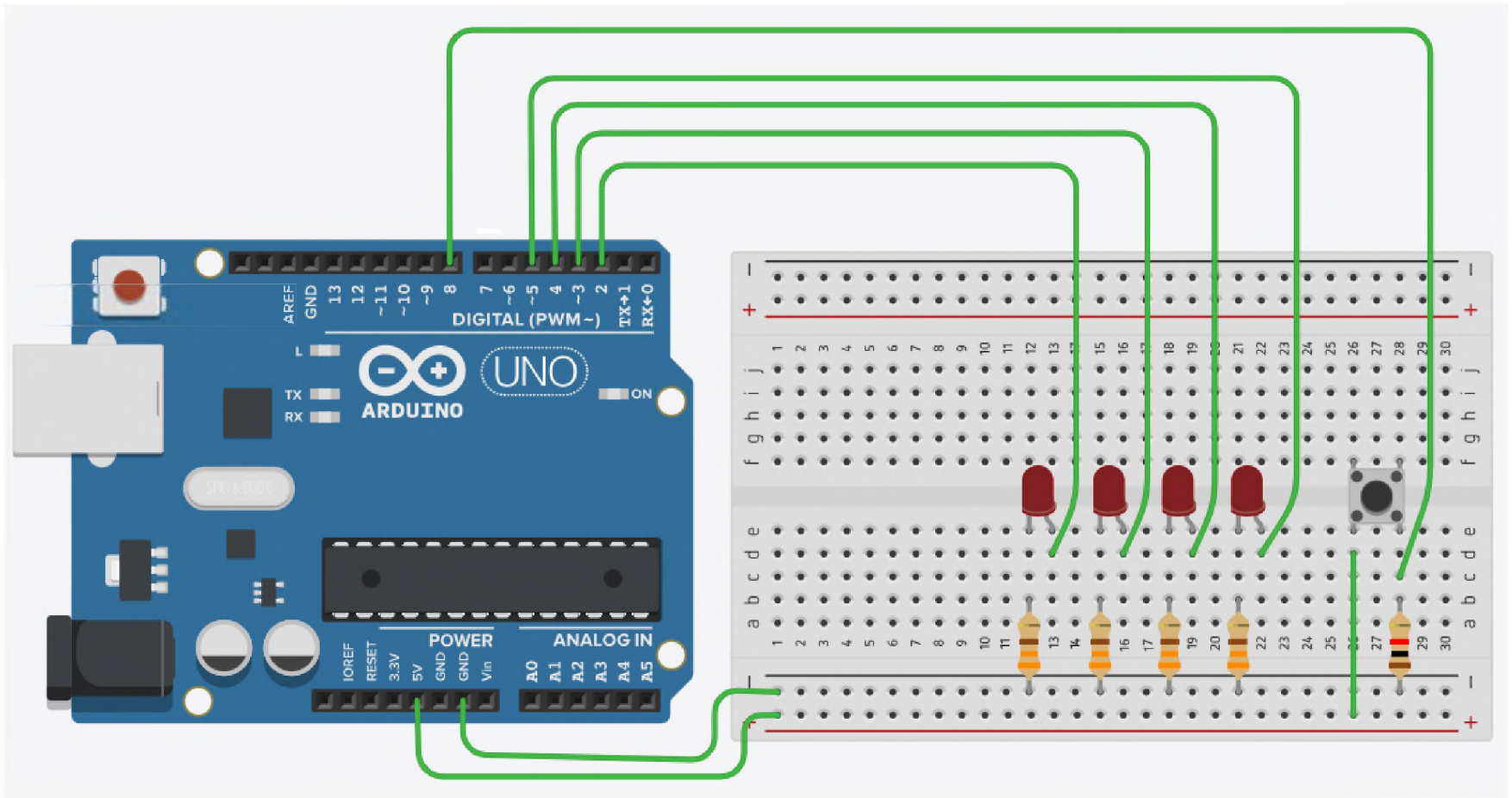
Örnek LED Bağlantısı (1 LED)



Örnek LED Bağlantısı (2 LED)



Örnek LED Bağlantısı (4 LED ve Buton)



Uygulama Kapsamı

Değişkenler ve Oluşturulması

- **Değişkenler ve Oluşturulması:** Girilen değerleri alan veya programın çalışmasıyla bazı değerlerin atandığı veri tutucularından oluşan temel yapılarından biridir. Değişkenlerin taşıdığı değerler programın akışı içinde farklılaşabilir. Değişkenler, değişken adı ve değeri olmak üzere iki kısımdan oluşurlar. Basit değişken tipleri; sayısal, metin ve boolean tipindedir.
- **Değişken oluşturma örnekleri içermelidir.**

Listeler, Diziler ve Oluşturulması

- Çok sayıda değişkenle çalışmak için oluşturulmuş temel yapılarından biridir.
- Listeler değişkenlerden farklı olarak birden fazla değer taşırlar.
- Dizilerse köşeli parantez içinde virgülle ayrılmış değerler taşır.
- **Liste oluşturma örnekleri içermelidir.**

Kontrol Örnekleri - Döngüler

■ Kontrol Örnekleri - Döngüler

- Verdiğimiz sayı kadar işlemi tekrarlayan döngü örneği
- İşlemi sürekli tekrarlayan döngü örneği
- Belirli bir şart gerçekleşene kadar bekleme örneği
- Belirli bir şart gerçekleşene kadar döngü örneği

içermelidir.

Kontrol Örnekleri - Koşullar

- Kontrol Örnekleri – Koşullar
 - Olumlu koşul ifadesi “eğer” “ise” örneği
 - Olumlu koşul ifadesi “eğer” “ise” ve olumsuz koşul ifadesi “değilse” örneği

içermelidir.

Arduino Uygulama Grupları

- Dijital kontrol pinlerin ayarlanması ve okunması uygulamaları
- Analog kontrol pinlerin ayarlanması ve okunması uygulamaları
- PWM dijital kontrol pinlerin ayarlanması ve okunması uygulamaları
- Pin türlerinin birkaçını / hepsini kapsayan uygulamalar

içermelidir.

Yapılabilecek Arduino Uygulamaları

- LED Uygulamaları
- RGB LED Uygulamaları
- Potansiyometre Uygulamaları
- Buton Uygulamaları
- Işıık Algılayıcı Uygulamaları
- Ultrasonik Algılayıcı Uygulamaları
- Ses Algılayıcı Uygulamaları
- Çizgi Algılayıcı Uygulamaları
- Sıcaklık Algılayıcı Uygulamaları

Yapılabilecek Arduino Uygulamaları

- PIR Hareket Algılayıcı Uygulamaları
- Nem ve Sıcaklık Algılayıcı Uygulamaları
- Kızılötesi Kumanda Uygulamaları
- DC Motor Uygulamaları
- Servo Motor Uygulamaları
- Step Motor Uygulamaları
- 8*16 LED matris Uygulamaları