

# Radyo Frekans Tekniđi Dersi

Ankara Üniversitesi Elmadađ Meslek Yüksekokulu

Öğretim Görevlisi : Murat Duman

Mail: [mduman@ankara.edu.tr](mailto:mduman@ankara.edu.tr)

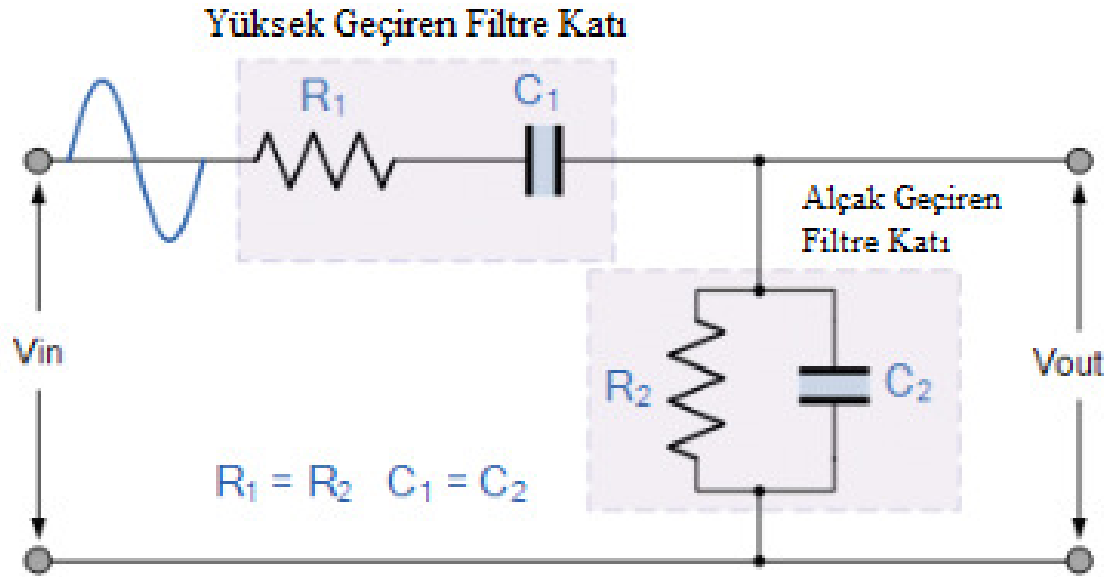
(Bu çalışmada şekiller ve bilgiler ağırlıklı olarak

<https://www.electronics-tutorials.ws/> isimli web sitesinden alınmıştır)

Hafta 8

## Bölüm 7: Wien Köprü Osilatör

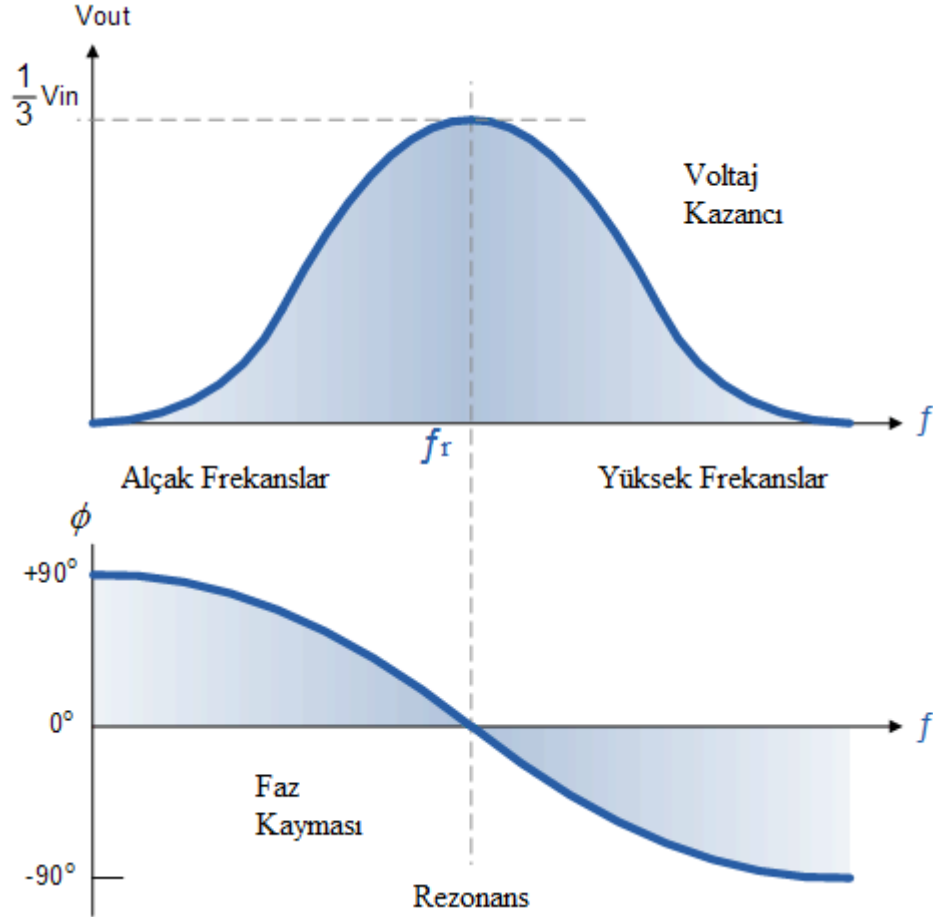
İlgili devre Şekil 7.1.'de verilmiştir.



Şekil 7.1. İlgili Şekil

Rezonans frekansını elde etmek için bant geçiren filtre yapısından faydalanır.

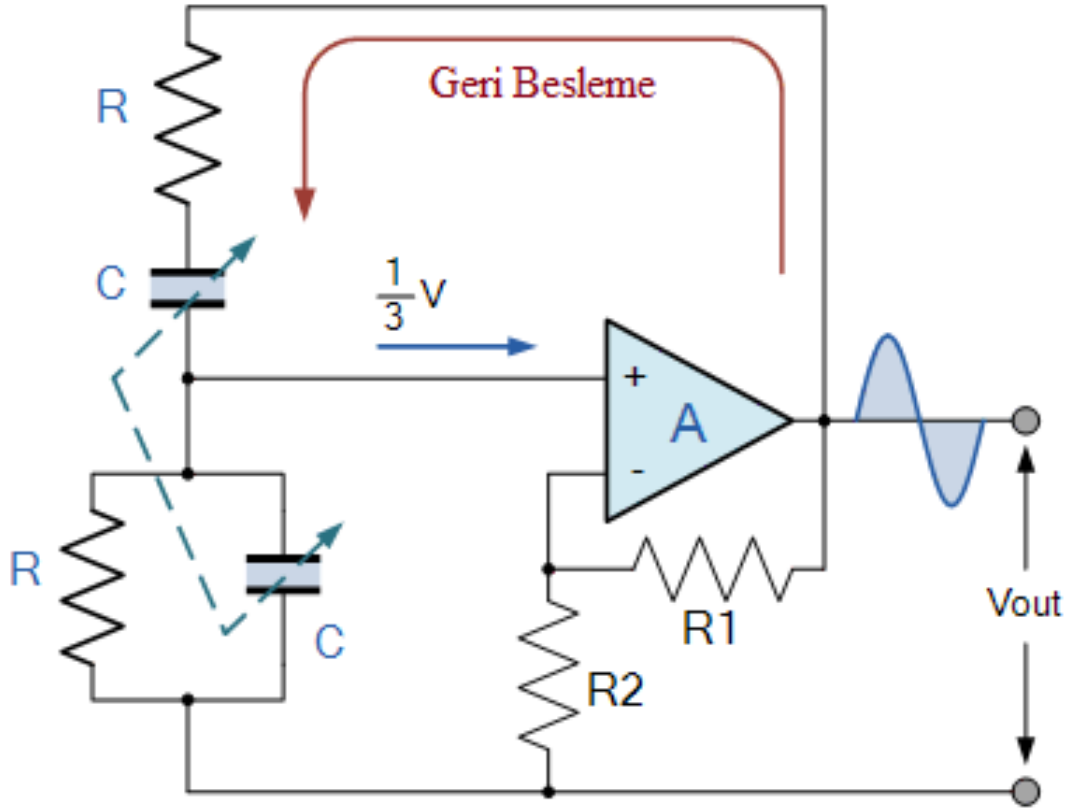
Filtrenin faz ve genlik tepkisi Şekil 7.2.'de verilmiştir.



$$f = \frac{1}{2\pi RC}$$

Şekil 7.2. İlgili Şekil

Opampli Wien Köprü osilatör devresi Şekil 7.3.'te verilmiştir.



Şekil 7.3. İlgili Şekil