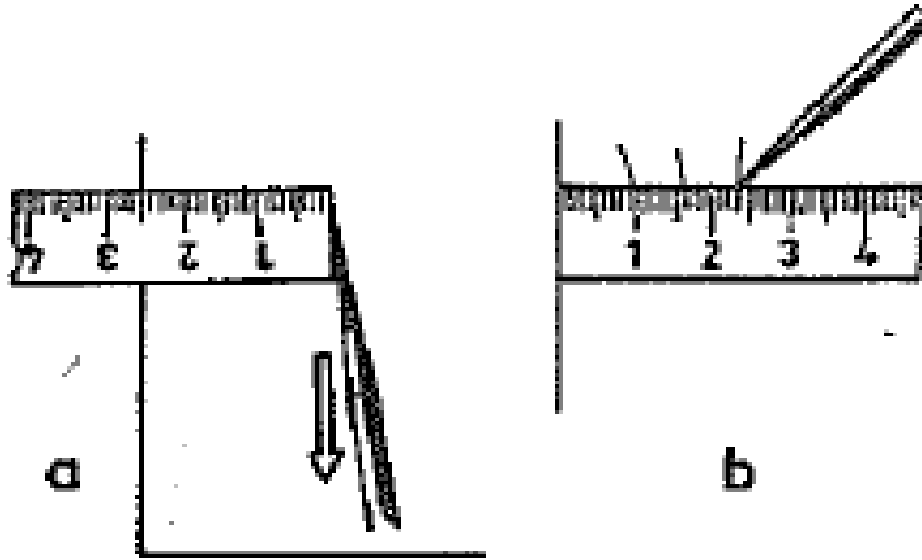
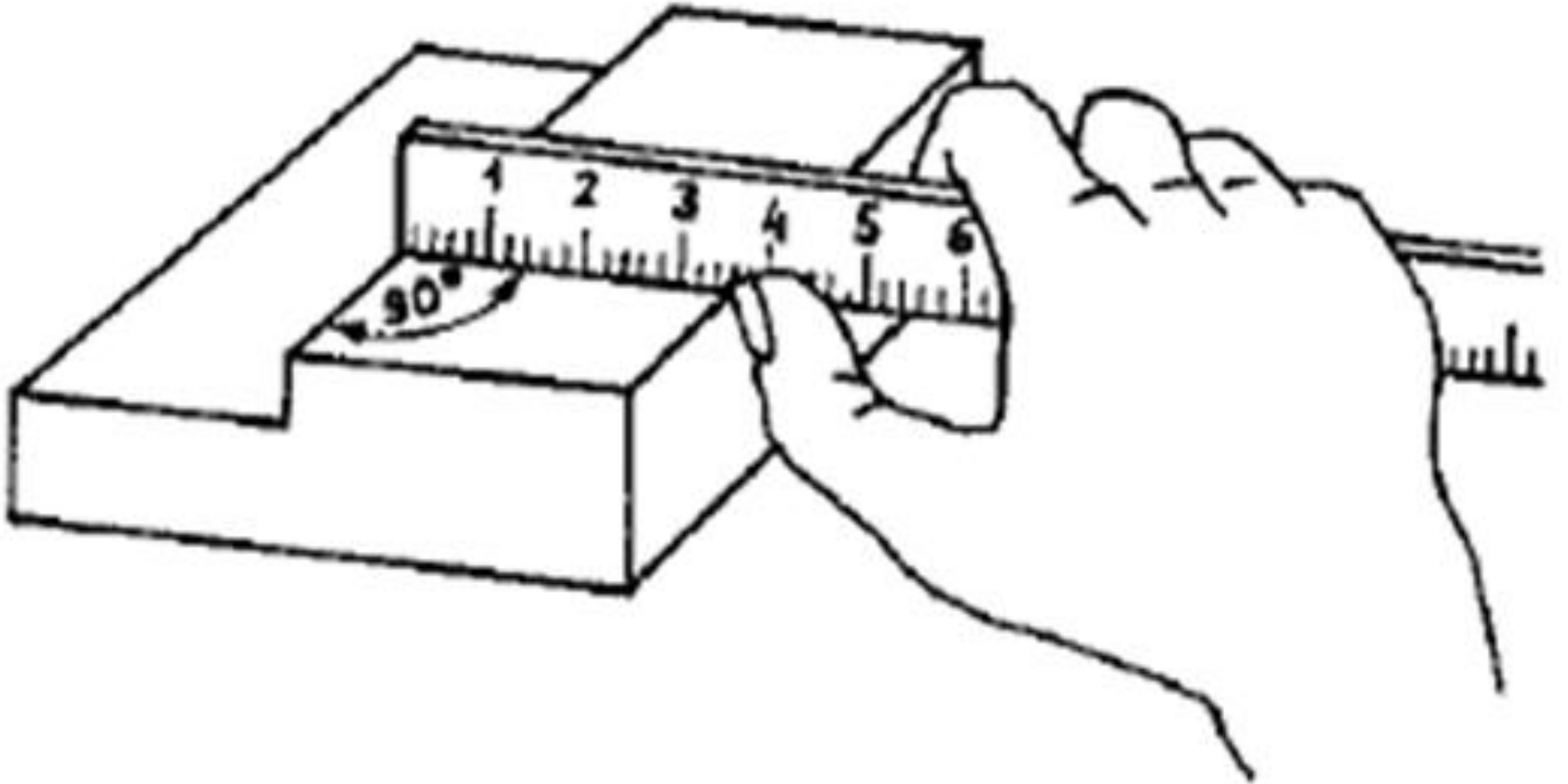


Ölçme

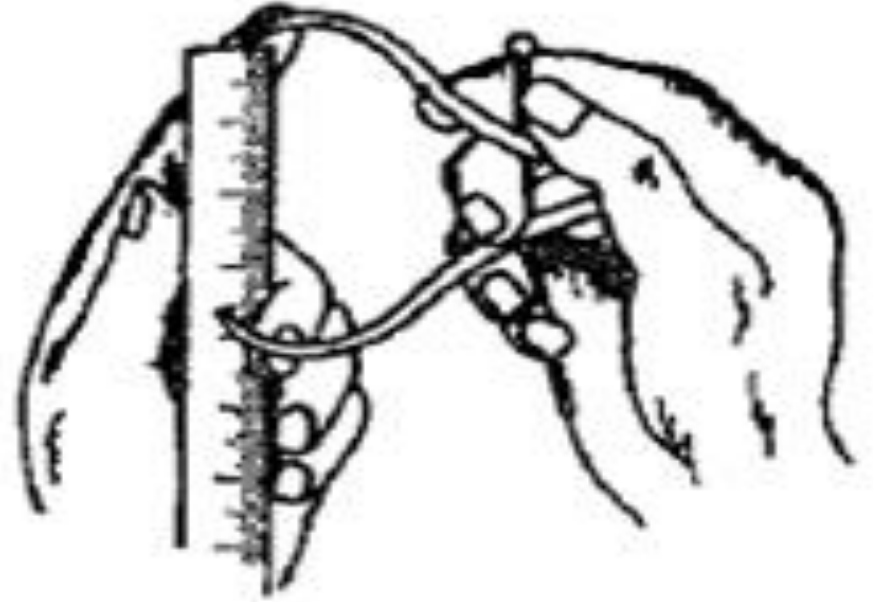
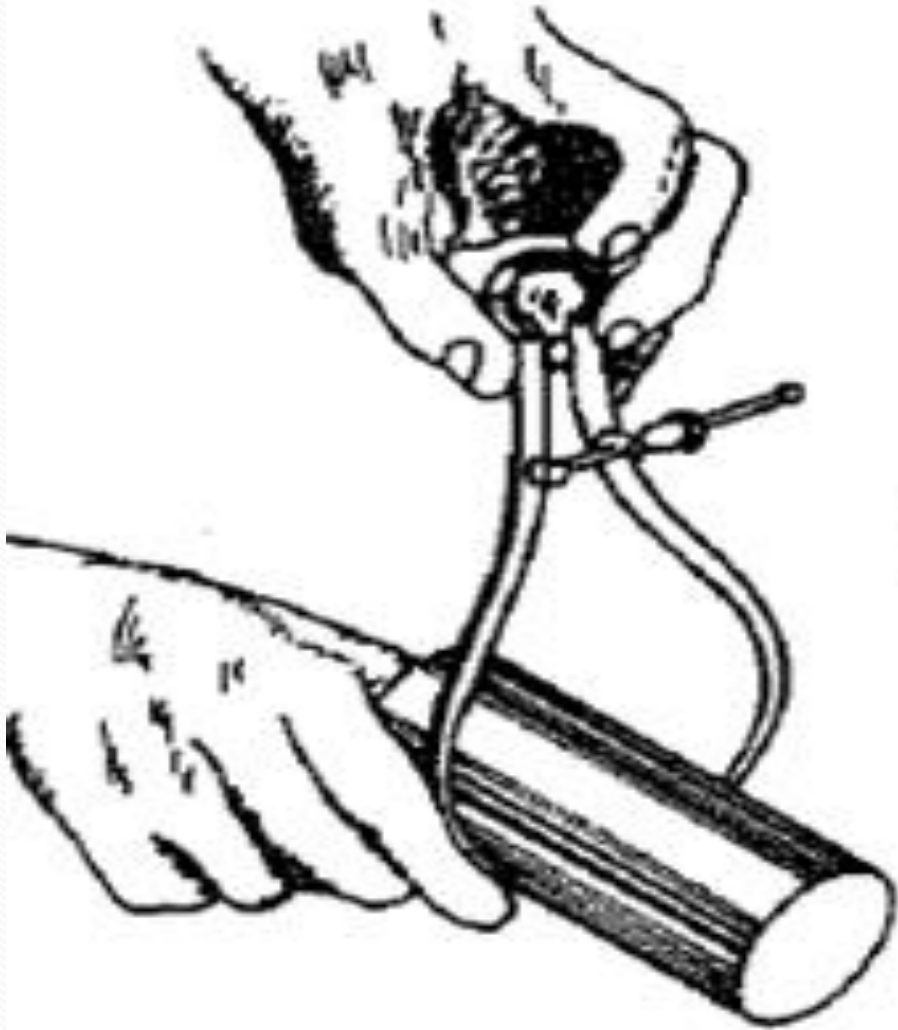


Parça üzerine bölüntülü cetvel ile ölçü işaretlerken şekil: a daki gibi hareket edilmelidir. Şekil: b deki gibi ölçü işaretlemek yanlıştır.

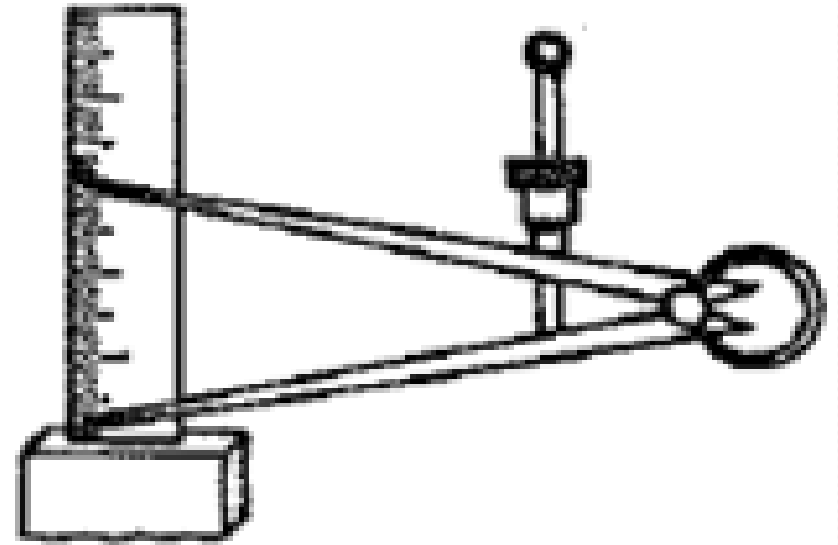
Çelik Çetvel ile Ölçme



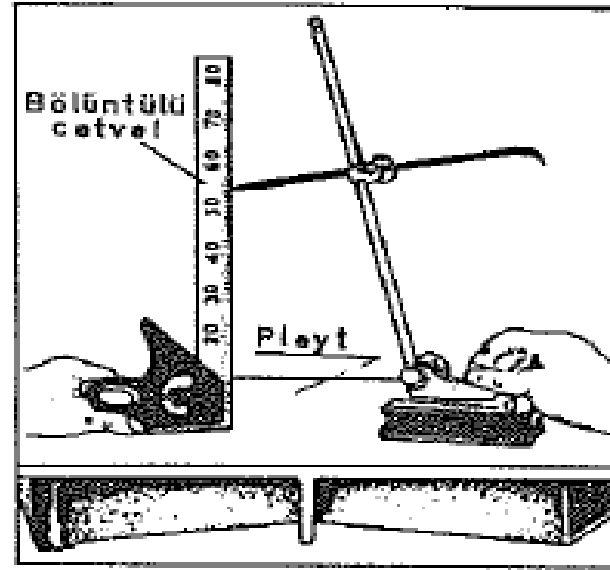
Dolaylı Dış Çap Ölçme



Dolaylı İ Çap Ölme



Ölçü Aktarma



Marka işlemleri için pleyt üzerine bölüntülü bir dik cetvel konur. Resimdeki markalama ölçüsüne göre mehengir, şekildeki gibi dik cetvelden faydalanılarak ayarlanır.

