

PRT 203 – ÖNTARİHTE EGE ARKEOLOJİSİ

Prof. Dr. Vasıf Şahoğlu

PRT 203 – Öntarihte Ege Arkeolojisi v.1.0
Prof. Dr. Vasıf Şahoğlu
Ankara Üniversitesi, Mayıs 2020

Ders 6: Batı Anadolu Kalkolitik Çağ Kültürleri
Geç Kalkolitik (MÖ 3500-300)

1/2



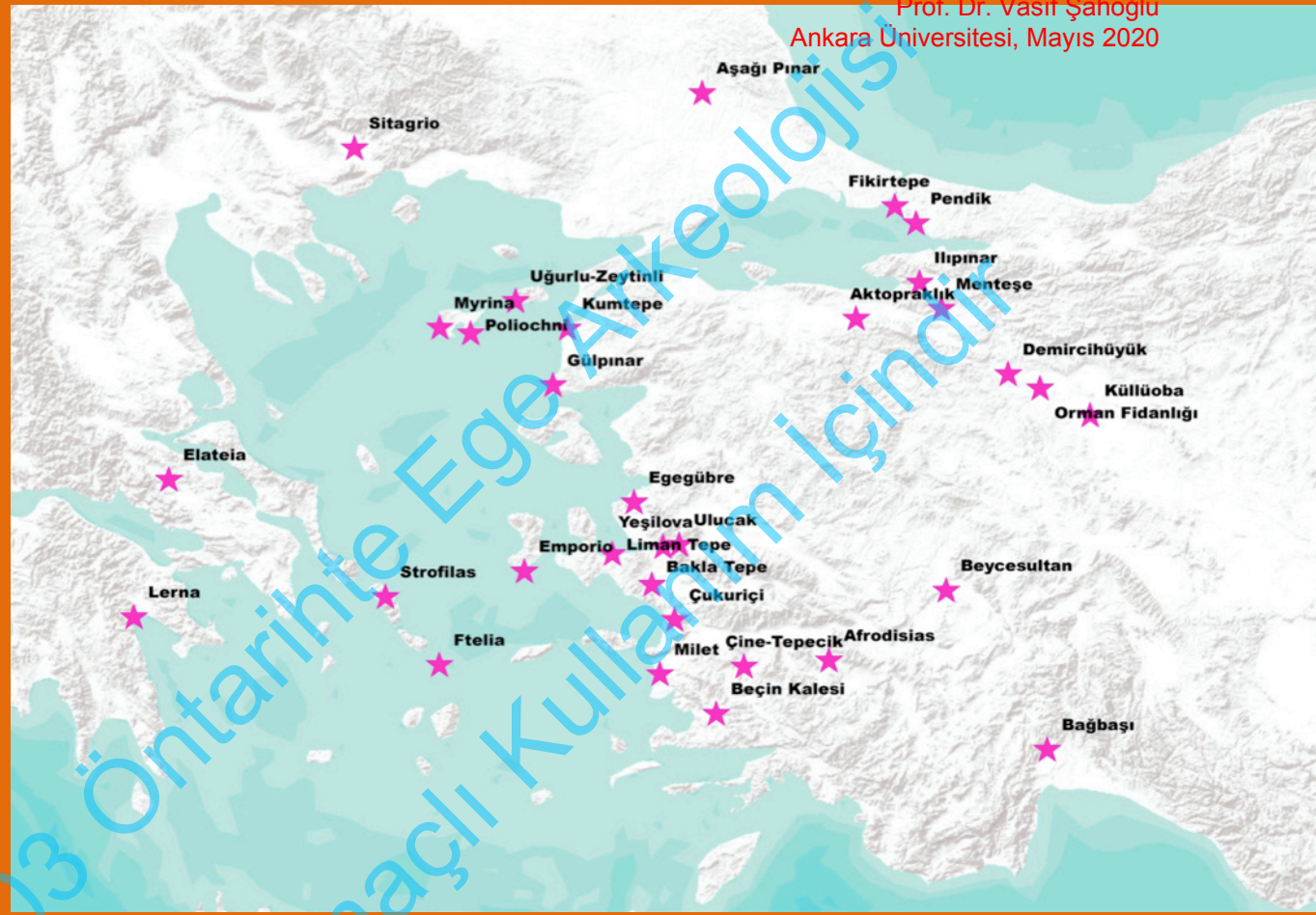
Ankara Üniversitesi

Dil ve Tarih – Coğrafya Fakültesi

Arkeoloji Bölümü

Protohistorya ve Önasya Arkeolojisi Anabilim Dalı

Batı Anadolu Geç Kalkolitik Çağ

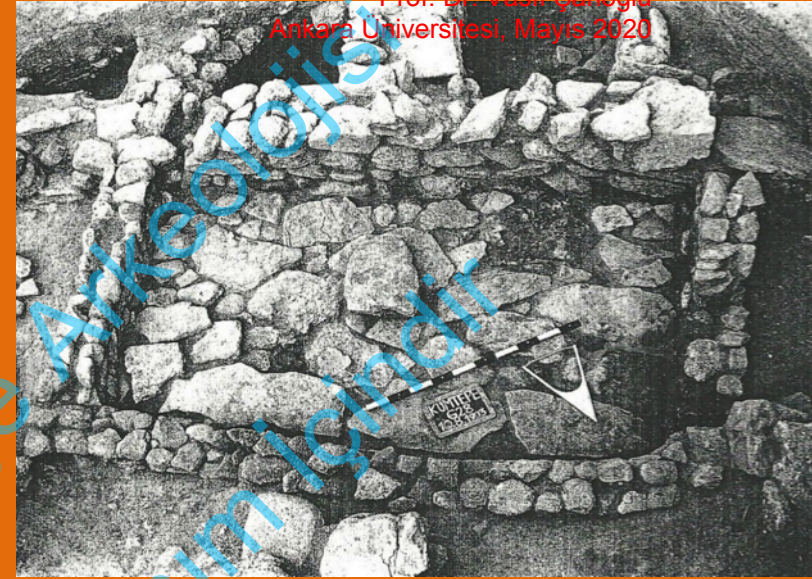


Orta Kalkolitik yerleşim yerleri, birkaç merkez dışında (Liman Tepe VII. tabaka MÖ 4600-4200-Yeşilova III. tabaka MÖ 4340-4230) yaklaşık olarak MÖ 4800-4500 yılları arasında terk edilmiştir. Orta Kalkolitik dönemi takiben Batı Anadolu arkeoloji literatüründe yaklaşık olarak 1000 yıldan daha fazla süren bir 'boşluk' bulunmaktadır. Bu 'boşluktan' sonra Batı Anadolu sahil kesiminde Kumtepe, Ege Gübre, Liman Tepe, Bakla Tepe, Çukuriçi, Aphrodisias ve Milet gibi merkezler iskan edilmiştir; ancak bu merkezlerin birçoğunda Geç Kalkolitik döneme ait fazla mimari kalıntıya ulaşılamamıştır. Bakla Tepe yerleşimi, mimari olarak çok az bilgi sahibi olduğumuz bu dönem hakkında önemli bilgiler sunmaktadır.

Batı Anadolu Geç Kalkolitik Çağ

Kum Tepe

Tabakalaşma



Orta Kalkolitik	Kumtepe Ia (5000-4700)
Geç Kalkolitik	Kumtepe Ib (3300-3000)
Erken Tunç Çağı	Kumtepe Ic

Orta Kalkolitik dönemden Erken Tunç Çağı I' e kadar yerleşim gören Kumtepe Höyüğü'nün genel stratigrafisi: 1993-1995 yıllarında Korfmann tarafından yapılan kazılar sonrasında eski ve yeni terminolojiyi ayırt etmek için 'I' sayısı çıkartılmış ve Kumtepe A, Kumtepe B ve Kumtepe C olarak adlandırılmıştır.

Kumtepe Ib, mimari olarak dört yapı evresine ayrılır. Apsidal planlı yapılara benzer ev kalıntıları en eski evre olan Ib1 tabakasında saptanmıştır. Ib2 tabakası içerisinde iki sıra düz taşlarla oluşturulmuş, 0,30 m yükseklikte 0,70 m kalınlığında 2-3 cm kireçle sıvanmış yapı duvarı ortaya çıkarılmıştır. Bulunan bu duvar çevresinde yanmış kahverengimsi sertleşmiş kerpiç ya da üst yapı döküntüleri bulunmuştur. Kumtepe B2a-b, B3b-c, ve B4a-c tabakası içerisinde ortaya çıkartılan yapılar dikdörtgen planlı ve bazı yapıların tabanları büyük yassı taşlar döşetiler oluşturulmuştur. Bu yapılara bitişik küçük dikdörtgen planlı depo amaçlı kullanılan yapılara rastlanılmıştır. Tüm tabakalarda kullanılan mimari teknik, yapıların, çamur harçlı taş temelli yapılar olduğunu göstermektedir. Yoğun biçimde görülen kerpiç kalıntıları, taş temel üzeri kerpiç kullanılarak yapılmış mekânların varlığını kanıtlamaktadır.

Batı Anadolu Geç Kalkolitik Çağ

Bakla Tepe

Tabakalaşma

I	Roma-Bizans Dönemi	
II	Geç Tunç Çağı	
III	Erken Tunç Çağı II (geç) Erken Tunç Çağı III A	
IV	Erken Tunç Çağı I	
	IV I A	Geç Tabaka
	IV I B	Geç Tabaka
	IV I C	Geç Tabaka
	IV II A	Erken Tabaka
	IV II B	Erken Tabaka
V	Geç Kalkolitik Dönem	



İzmir ili Menderes ilçesi eski Bulgurca Köyü sınırları içerisinde yer alan Bakla Tepe, Cuma ovasına hâkim kalker bir kaya kütlesi üzerine kurulmuştur. Höyüğün kuzey ve kuzeybatı kısmında dik yamaçlarda eğim çok yoğun olmasına rağmen höyüğün güney kısımlarında nispeten daha az bir eğim görülür. Höyüğün doğu kısmında ise bu eğim erken evre sur duvarına ve hendeğe kadar devam ederek düşük bir eğimle ova seviyesine iner. Bakla Tepe'nin en yüksek noktası denizden 65,60 m yüksekliktedir. Ova üzerindeki yüksekliği ise yaklaşık 20 m'dir. Höyüğün eğiminin azaldığı yerden başlayan ve MÖ 3. Binyıl'a tarihlendirilen sur ve bu sura destek için inşa edilen hendek, arazinin topografyası göz önünde bulundurulurken inşa edilmiştir. Geç Kalkolitik yerleşim, yaklaşık 300m çapındaki bir alana yayılmaktadır.

Batı Anadolu Geç Kalkolitik Çağ

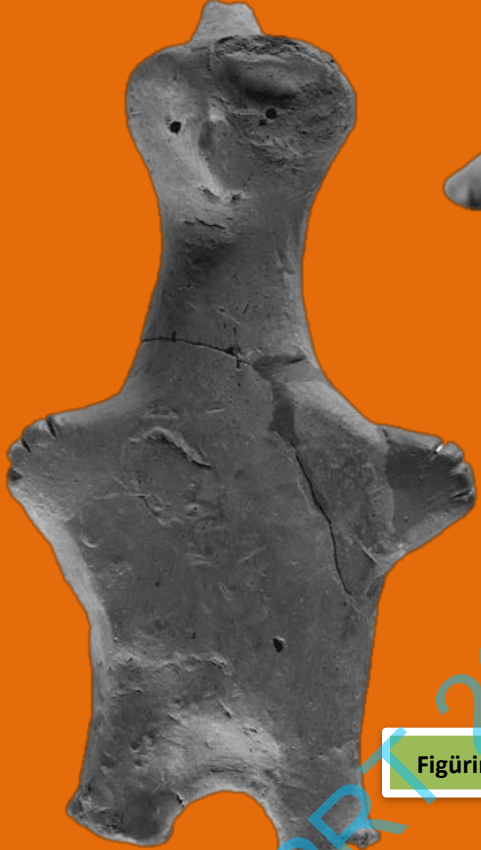
Bakla Tepe



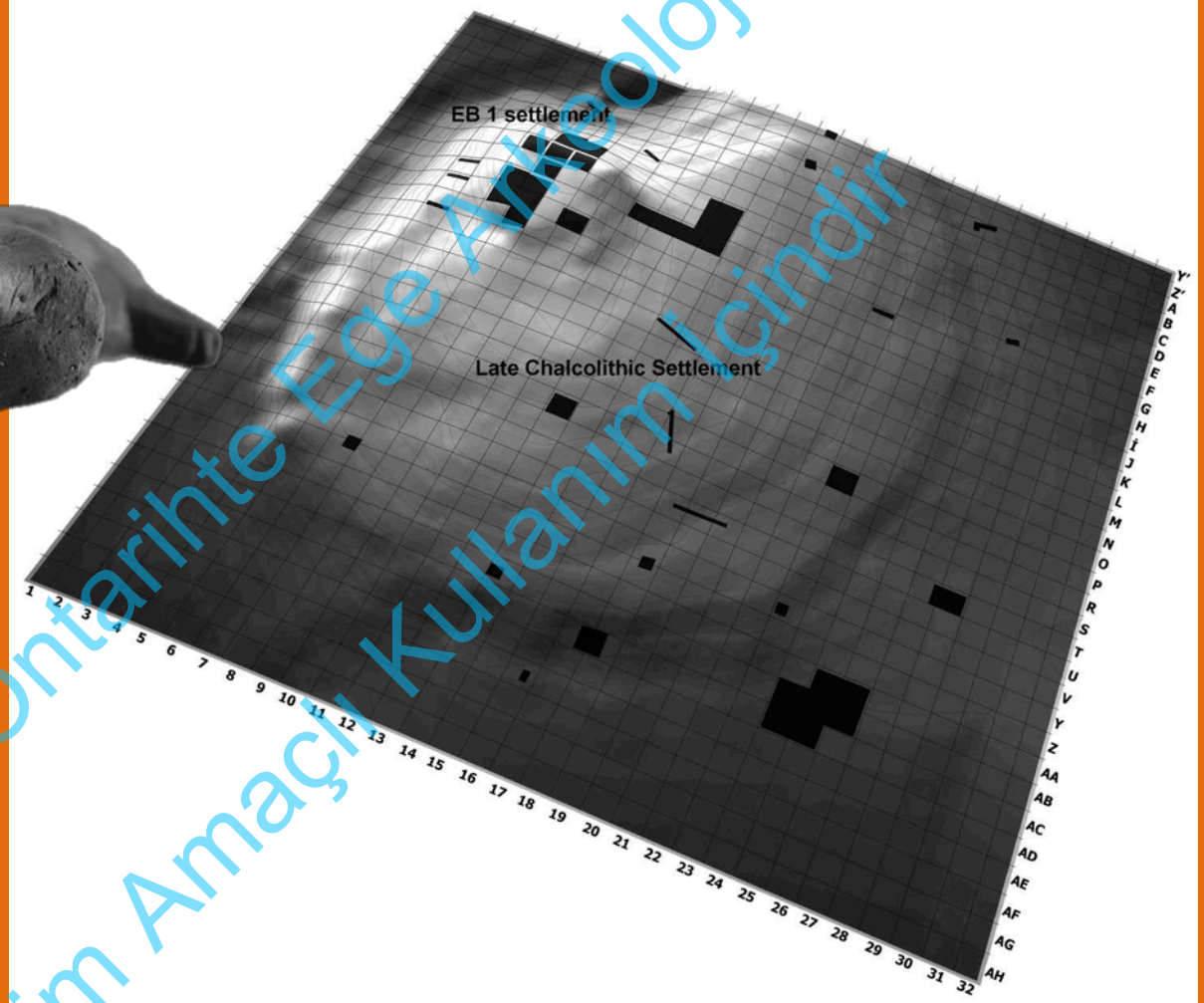
İzmir ili Menderes ilçesi eski Bulgurca Köyü sınırları içerisinde yer alan Bakla Tepe, Cuma ovasına hâkim kalker bir kaya kütlesi üzerine kurulmuştur. Höyüğün kuzey ve kuzeybatı kısmında dik yamaçlarda eğim çok yoğun olmasına rağmen höyüğün güney kısımlarında nispeten daha az bir eğim görülür. Höyüğün doğu kısmında ise bu eğim erken evre sur duvarına ve hendeğe kadar devam ederek düşük bir eğimle ova seviyesine iner. Bakla Tepe'nin en yüksek noktası denizden 65,60 m yüksekliktedir. Ova üzerindeki yüksekliği ise yaklaşık 20 m'dir. Höyüğün eğiminin azaldığı yerden başlayan ve MÖ 3. Binyıl'a tarihlendirilen sur ve bu sura destek için inşa edilen hendek, arazinin topografyası göz önünde bulundurularak inşa edilmiştir. Geç Kalkolitik yerleşim, yaklaşık 300m çapındaki bir alana yayılmaktadır.

Batı Anadolu Geç Kalkolitik Çağ

Bakla Tepe



Figürin



Bakla Tepe'nin, Geç Kalkolitik Çağ'ı, IV mimari tabaka ile temsil edilmektedir. Geç Kalkolitik Çağ yerleşimi 350 m uzunluğunda, 250 m genişliğinde bir alanı kaplamakta olup kuzey-güney istikametinde uzanan yerleşim, Bakla Tepe kültür katmanları içerisinde en geniş alanı kapsamaktadır.

Batı Anadolu Geç Kalkolitik Çağ

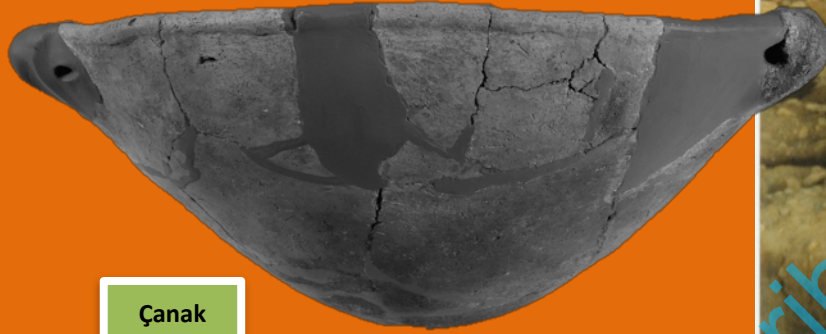
Bakla Tepe

IV. Mimari Evre: Bakla Tepe'nin en eski yerleşim tabakası olan bu evre içerisinde ortaya çıkarılan mimari kalıntılar yoğun olarak tahrip olmuştur. Kuzey kazı alanında ortaya çıkarılan yapının, dik açı yapan bir köşesi ve küçük taşlarla kaplı tabanın bir kısmı korunmuştur. Yapı Duvarları, dal-örgü ve çamur-harç tekniği kullanılarak ağaç hatıllarının içten ve dıştan çamur harçla sıvanmasıyla inşa edilmiştir. Güney kazı alanında, kuzey kazı alanındaki yapıyla aynı özellikleri gösteren, kuzeydoğu-güneybatı istikametinde uzanan, taş tabanlı büyük bir yapı kalıntısı daha ortaya çıkarılmıştır. 11,50 m uzunluğa; 5,50 m genişliği sahip bu yapının tabanı küçük taşlarla ve sık aralıklarla döşenmiş olup duvar hatları iri taşlarla oluşturulmuş, üst yapısı dal-örgü ve çamur-harç tekniğiyle yapılmıştır.



Batı Anadolu Geç Kalkolitik Çağ

Bakla Tepe



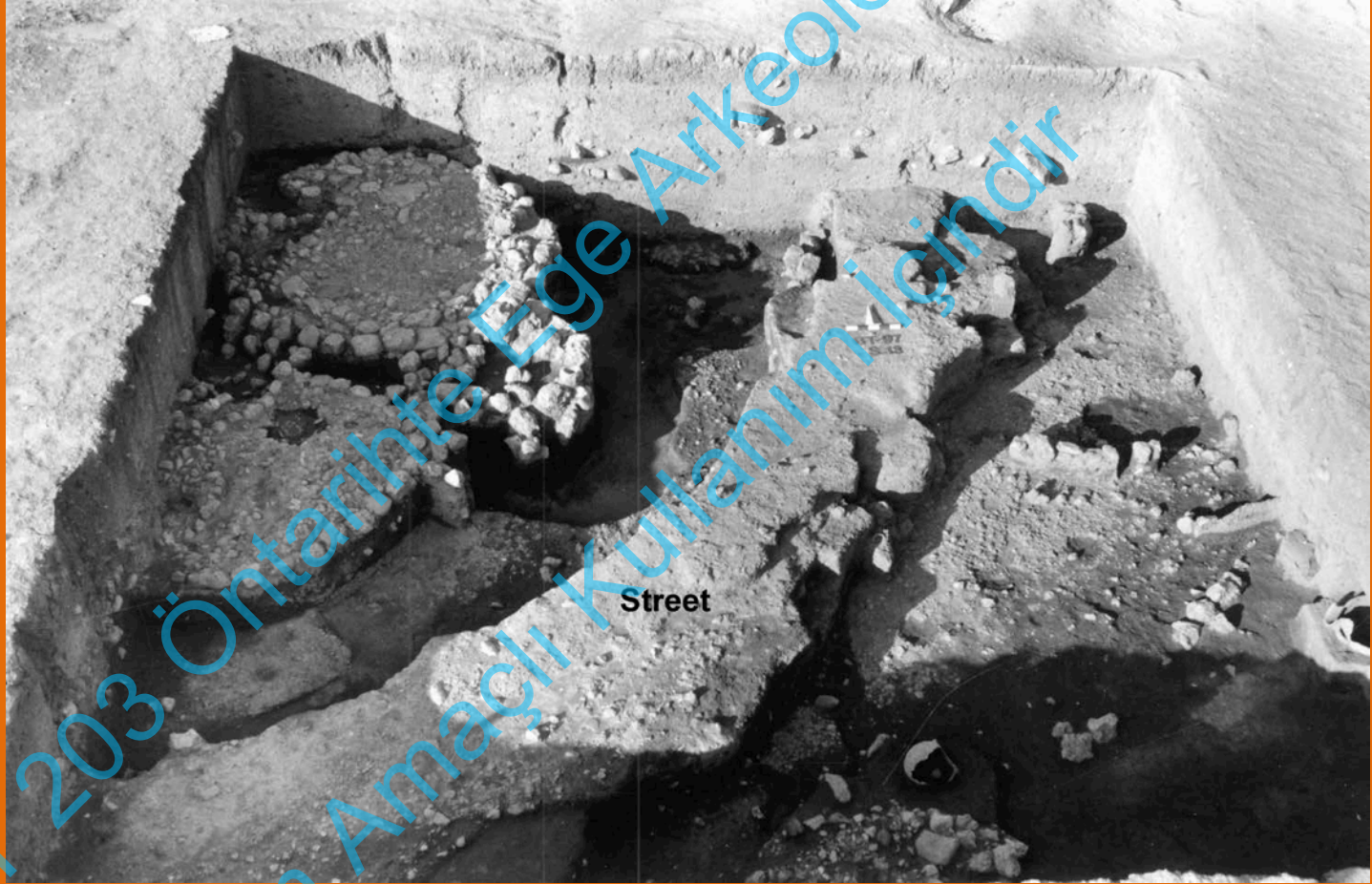
Çanak



III. Mimari Evre: Bu evre, Bakla Tepe Geç Kalkolitik Çağ yerleşmesinde mimari açıdan en kapsamlı bilgiye ulaşılan evredir. III. mimari tabaka içerisinde; kuzeybatı-güneydoğu istikametinde uzanan, kuzey ve doğu kısmı üst tabakalarca tahrip olmuş şekilde en az 10 m uzunluğa, 6 m genişliğe sahip olduğu düşünülen bir yapı tamamen ortaya çıkarılmıştır. Bu yapının kuzeybatı kısmında bir apsis oluşturulmuş, güneydoğu kısmında ise tek sıra orta büyüklükte 7 kanal ortaya çıkartılmıştır. Kanallar içerisinde ele geçen yoğun miktarda karbonlaşmış tahıl taneleri, yapının bu kısmının depo olarak kullanıldığını göstermektedir. Izgaralar üzerine ahşap yerleştirilerek oluşturulan taban hava dolaşımını sağlayarak yapının bu kısmını nemden ve rutubetten korumaktadır. Dolayısıyla bu bölüm hem sağlıklı bir yaşam alanı sunarken hem de depolama ihtiyacını gidermektedir. Evin apsis kısmı, günlük yaşamın geçtiği avlu olarak kullanılmış olmalıdır. Düzensiz toplama taşlar, yapının dış hatlarını ve ahşap hatılları sağlamlaştırmak için kullanılmış ve üst yapısı dal-örgü ve çamur-harç tekniğiyle oluşturulmuştur.

Batı Anadolu Geç Kalkolitik Çağ

Bakla Tepe



Güney kazı alanında yapılan kazılar sonucunda III. tabakaya ait iki daire planlı yapı açığa çıkarılmış olup, güneyde olan yapı 3,10 m, diğer yapı 2,56 m çaplarındadır. Kenarları iri toplama taşlarla yapılmış bu yapıların iç kısımları, küçük taşlar kullanılarak taban oluşturulmuştur. Yapı ve işlevi açısından konut için yeterli olmayan bu yapılar depolama amaçlı kullanılmış olmalıdır.

Batı Anadolu Geç Kalkolitik Çađ

Bakla Tepe



III. tabakaya ait birinci ve ikinci yapıyla aynı doğrultuda üçüncü bir ızgara kanallı yapı ortaya çıkarılmıştır. Büyük ölçüde tahrip olan bu yapıya ait 7 kanal bulunmuştur. Mekânlar arasında kalan 1,40 m genişliğinde boş alanın tabanı yer yer çakıl taşlarıyla döşenmiş olup bu alanın sokak olarak kullanıldığı belirtilmektedir

Batı Anadolu Geç Kalkolitik Çağ

Geç Kalkolitik Çağ Batı Anadolu Sahil Kesimi Mimarisi

Dikdörtgen Planlı Yapılar

Geç Kalkolitik dönemde dikdörtgen planlı yapılar Kumtepe, Bakla Tepe ve Çukuriçi merkezlerinde görülür. Kumtepe B tabakası içerisinde tabanı taş döşemeli bir yapı, dikdörtgen plana sahiptir. Bakla Tepe IV. tabaka içerisinde 11,50 m uzunluğa, 5,50 m genişliğe sahip, tabanı küçük taşlarla ve sık aralıklarla döşenmiş, duvar hatları iri taşlarla oluşturulmuş yapıda benzer planda inşa edilmiştir. Bakla Tepe dikdörtgen planlı yapının duvarları, diğer merkezlerden farklı olarak dal-örgü ve çamur-harç tekniği ile inşa edilmiştir. Çukuriçi'nde de bu döneme ait çift sıra taş örgülü 0,70 m genişliğinde bir duvar, köşe yaparak dikdörtgen planlı bir yapının köşe kısmını oluşturur.

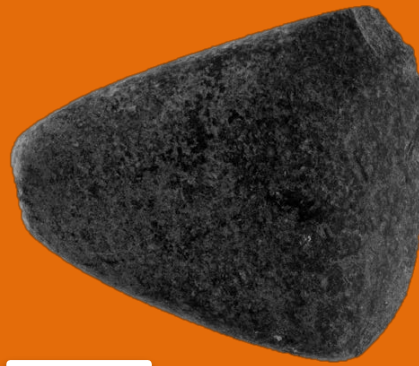
Apsidal Planlı Yapılar

Apsidal planlı yapılar, dikdörtgen planlı bir yapının ön kısmının yarı dairesel bir duvarla çevrenmesi sonucunda, yapının ön kısmının belirgin bir şekilde ovalleştirilmesi ile oluşturulur. Ana oda ile bağlantılı olan apsis kısmı, ana mekanda olduğu gibi gündelik faaliyetlerin yoğun olarak gerçekleştirildiği ve yapının dışı açıldığı kısmını oluşturur. Apsidal plana sahip yapılar; Batı Anadolu sahil kesiminde, Bakla Tepe ve Kumtepe B evresinde açığa çıkarılmıştır. Kumtepe'de apsidal planlı yapılara benzer fakat tam bir apsis uygulaması yerine, duvarları hafif yuvarlatılmış dikdörtgen yapıya rastlanılmıştır.

Izgara planlı yapılar, kerpiç ya da tek sıra taşlarla oluşturulmuş iki yan duvar arasına, birbirine paralel tek veya çift sıra küçük taş dizilerinin sıralanması ve bu taş sıralarının üzerine de ahşap hatılların yerleştirilmesiyle oluşturulur. Bölgenin yağışlı özelliğinden kaynaklı olarak nemli zeminle yapı tabanının bağlantısı kesmek amacıyla bu uygulama yapılmış olmalıdır. Bu sayede mekan içi nemden ve rutubetten korunarak daha uygun bir ortam elde edilmiştir. Geç Kalkolitik dönemde Batı Anadolu sahil kesiminde yalnızca İzmir bölgesinde Bakla Tepe, Liman Tepe ve Çukuriçi'nde karşılaşılan ızgara planlı yapılara, aynı iklimin görüldüğü diğer merkezlerde ulaşılamamıştır. Bu nedenle ızgara planlı yapılar, Orta Batı Anadolu sahil kesimi olarak adlandırabileceğimiz bölgeye has bir mimari özellik olarak değerlendirilmelidir.

Batı Anadolu Geç Kalkolitik Çağ

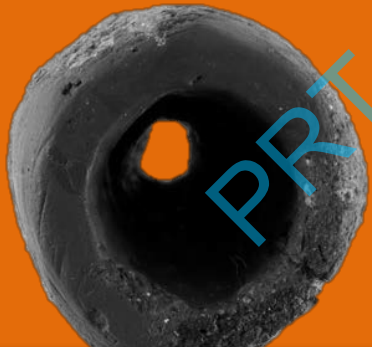
Bakla Tepe



Taş El
Baltası



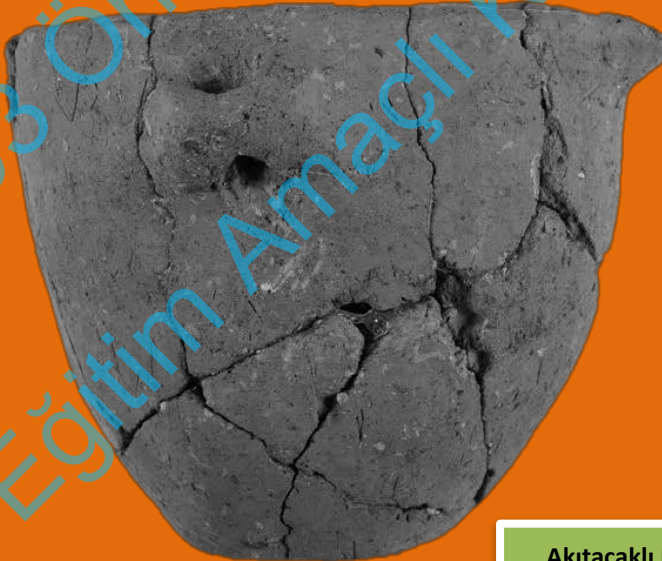
Üfleç



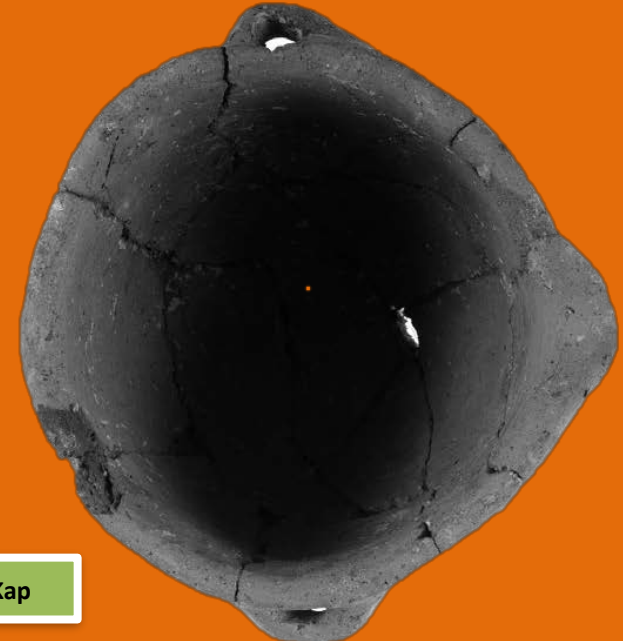
Madencilik konusunda önemli kanıtlar ele geçmiştir.



Çömlek



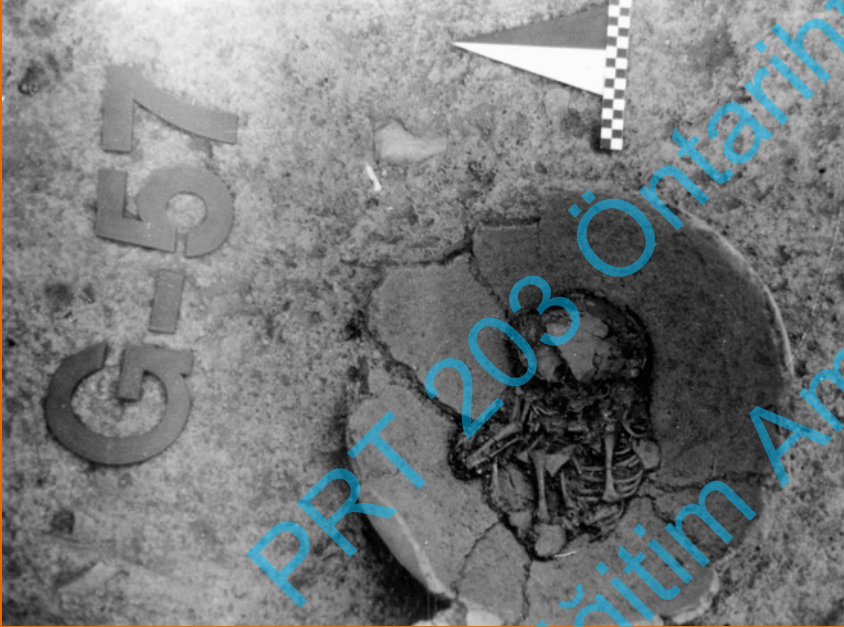
Akıtacaklı Kap



Batı Anadolu Geç Kalkolitik Çağ

Bakla Tepe

Ölü Gömme Gelenekleri Bebek Mezarları



Geç Kalkolitik Çağ'da bebek mezarları, yerleşim içerisinde evlerin tabanı altında yer almaktadır.

Batı Anadolu Geç Kalkolitik Çağ

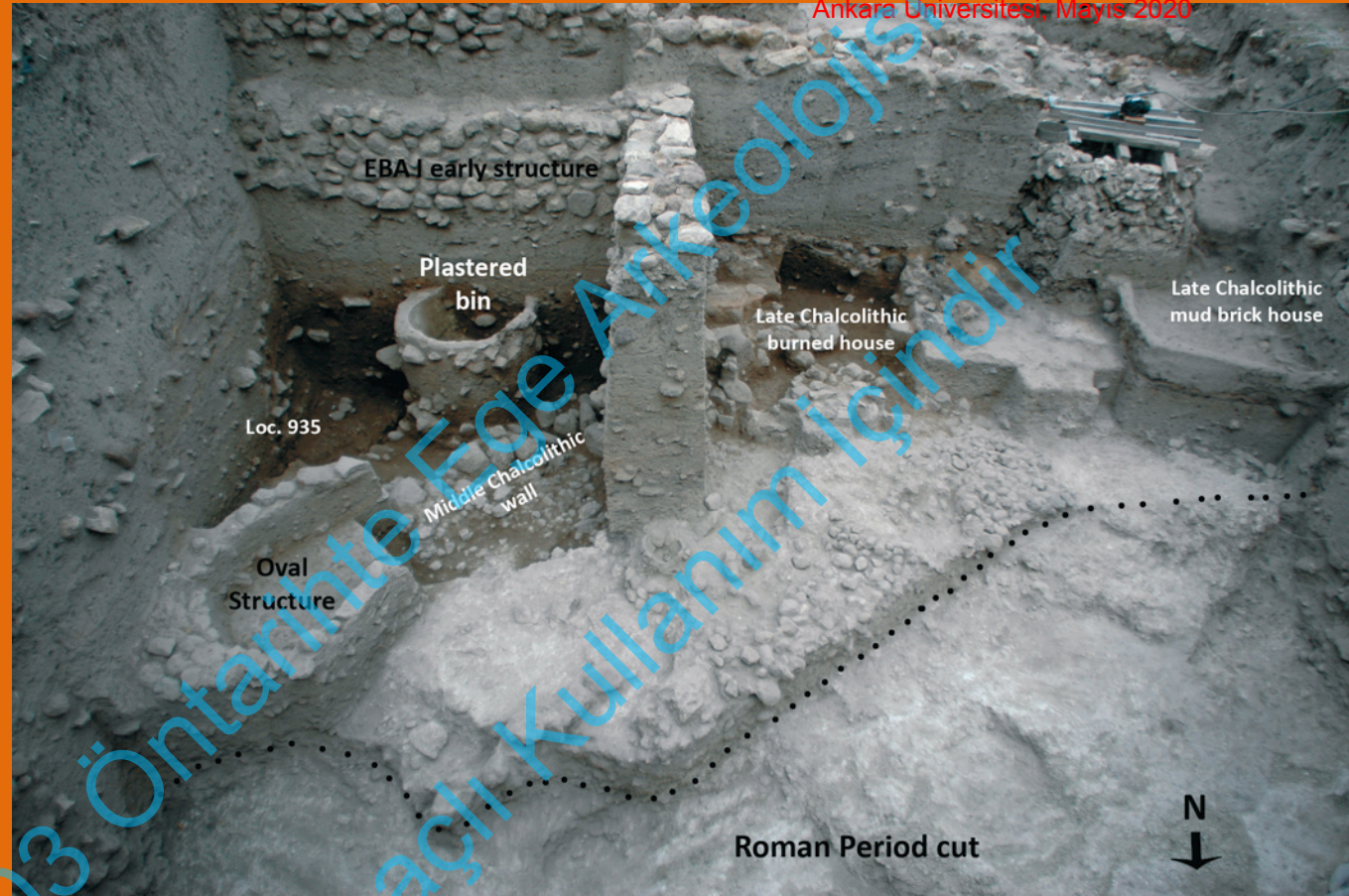
Liman Tepe



Liman Tepe, İzmir ili, Urla ilçesi, İskele Mahallesi'nde, modern limanın hemen doğusunda yer almaktadır. Çok iyi liman şartlarına sahip olan bu merkez, prehistorik Klazomenai olarak da tanımlanabilir. Liman Tepe, Karantina Adası'na bağlanan anayolun hemen yanında, Ege Denizi'ne uzanan bir burnun üzerinde yer almaktadır. Höyüğün üst kısmında, eski dönemlerde çok yoğun olarak toprak alımları yapıldığı için üst tabakalar tamamen tahrip olmuştur. Liman Tepe'de, tabakaya bağlı olarak tespit edilen en erken iskân, Batı Anadolu'da Orta Kalkolitik olarak tanımlayabileceğimiz bir döneme aittir. M.Ö. 5. Bin'den günümüze kadar kesintisiz bir iskâna sahip olan merkez, özellikle Erken Tunç Çağı'nda Ege'nin en görkemli yerleşimlerinden biri konumuna gelmiştir. Son yıllarda Geç Tunç Çağı sonundan, Erken Demir Çağları'na geçiş dönemi ile ilgili çok önemli kanıtlar sunmaya başlayan Liman Tepe, sualtında incelenen antik limanı sayesinde Türkiye'de sualtı arkeolojisi konusunda önemli bir yere sahip olmuştur.

Batı Anadolu Geç Kalkolitik Çağ

Liman Tepe



Geç Kalkolitik LMT Villa

Orta Kalkolitik tabakanın hemen üzerinde açığa çıkarılan, bu döneme ait yine wattle and daub mimariye sahip büyük bir yangınla yıkılmış bir evin köşesi açığa çıkarılmıştır. Ev içerisinde yanmış halde çok bol miktarda buğday tohumu ele geçmiştir. Bu tabakaya bağlı ele geçen seramik, bölgede çağdaşı Bakla Tepe'den de çok yakından tanınan koyu renk astarlı ve parlak perdahlı, beyaz boyalı örneklerle karakterize olmaktadır. İçten kalınlaştırılmış ağız kenarlı çanaklar en yaygın formdur. Melos obsidyeni bu dönemde de yoğun olarak kullanılmaktadır. Obsidyenden yapılan dilgiler ve ok uçları yine Batı Anadolu sahil kesimi ve Ege Adaları'ndan yakından tanınmaktadır.

**Batı Anadolu
Geç Kalkolitik Çağ**

Liman Tepe

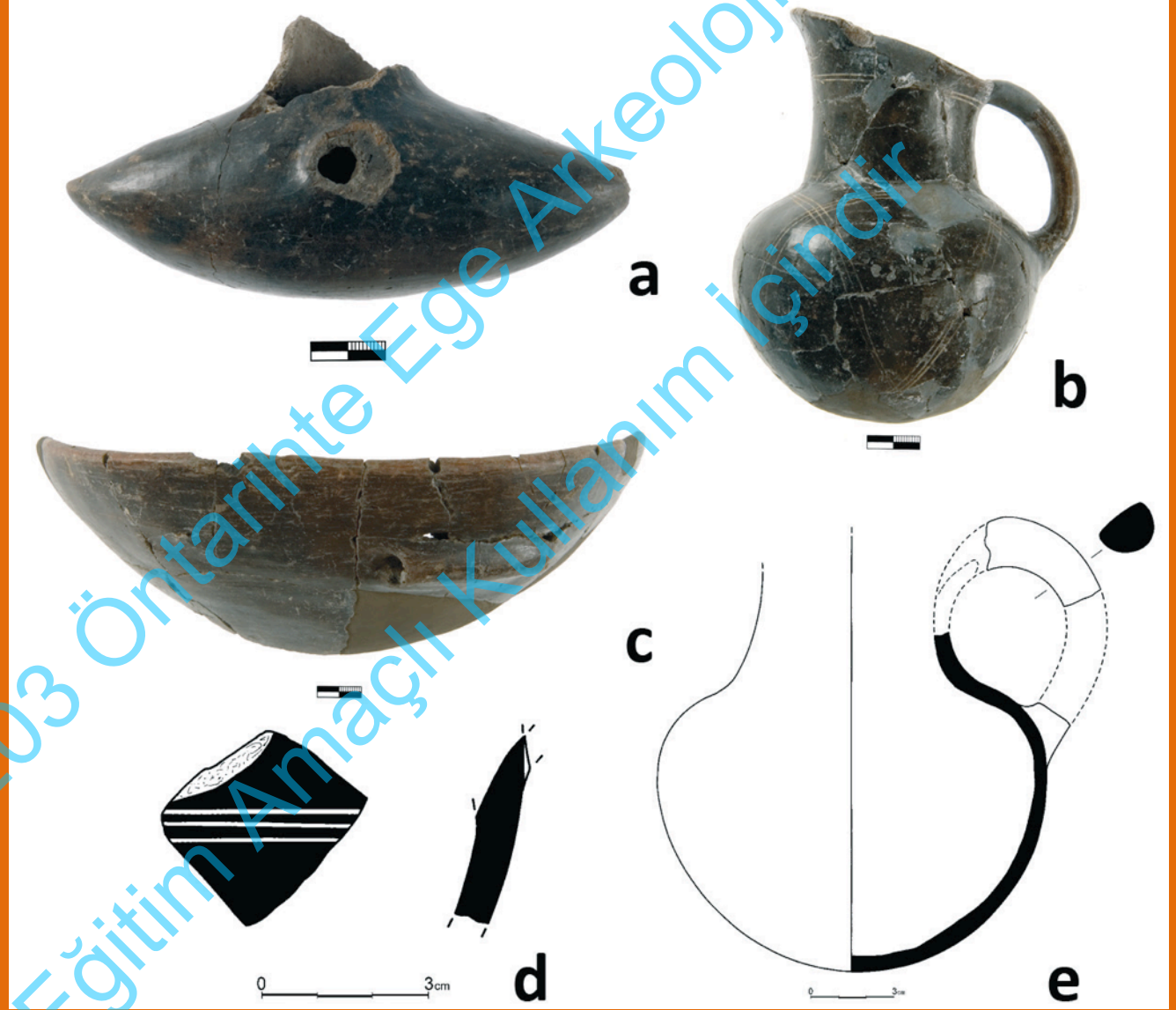
Geç Kalkolitik LMT VIIa



Batı Anadolu
Geç Kalkolitik Çağ

Liman Tepe

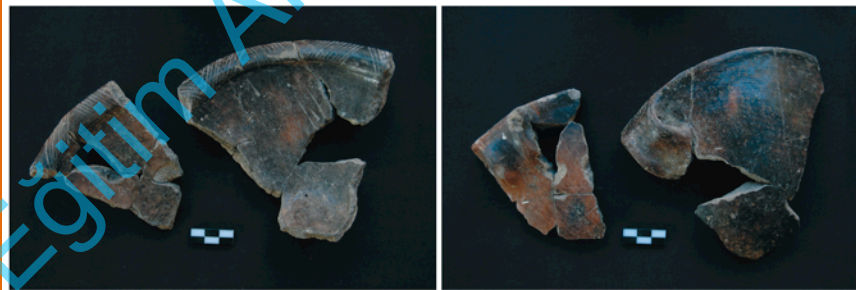
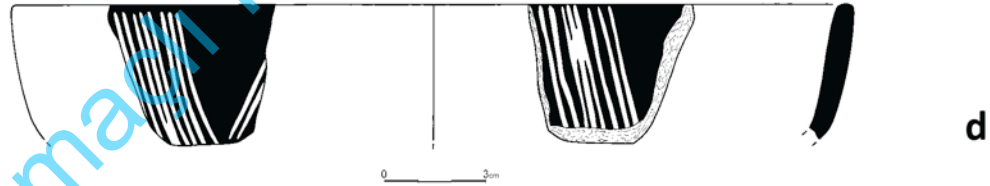
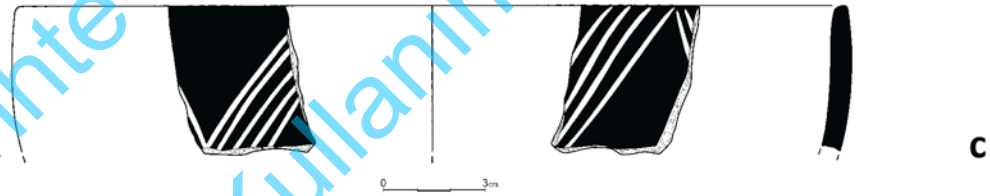
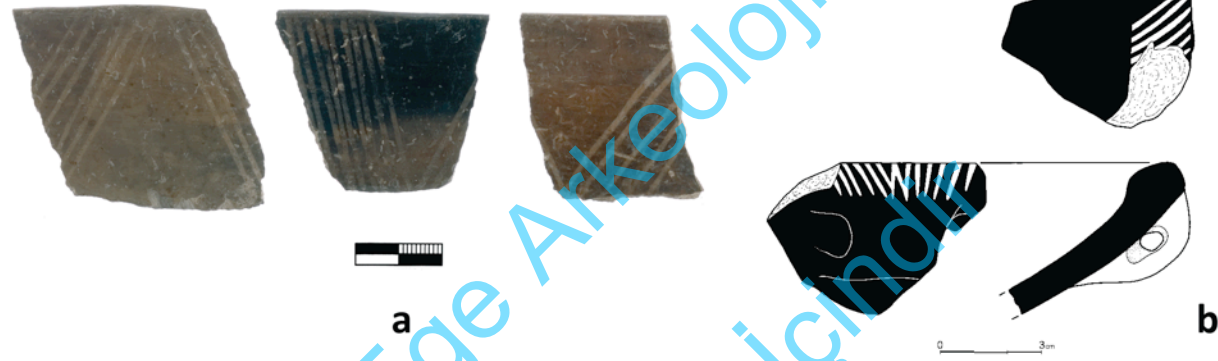
Geç Kalkolitik LMT VIIa



Batı Anadolu
Geç Kalkolitik Çağ

Liman Tepe

Geç Kalkolitik LMT VIIa



e

f

**Batı Anadolu
Geç Kalkolitik Çağ**

PRT 203 Öntarihte Ege Arkeolojisi
Eğitim Amacı Kullanım İçindir

Limán Tepe
Bakla Tepe

Iasos

Aphrodisias

Elmalı – Karataş

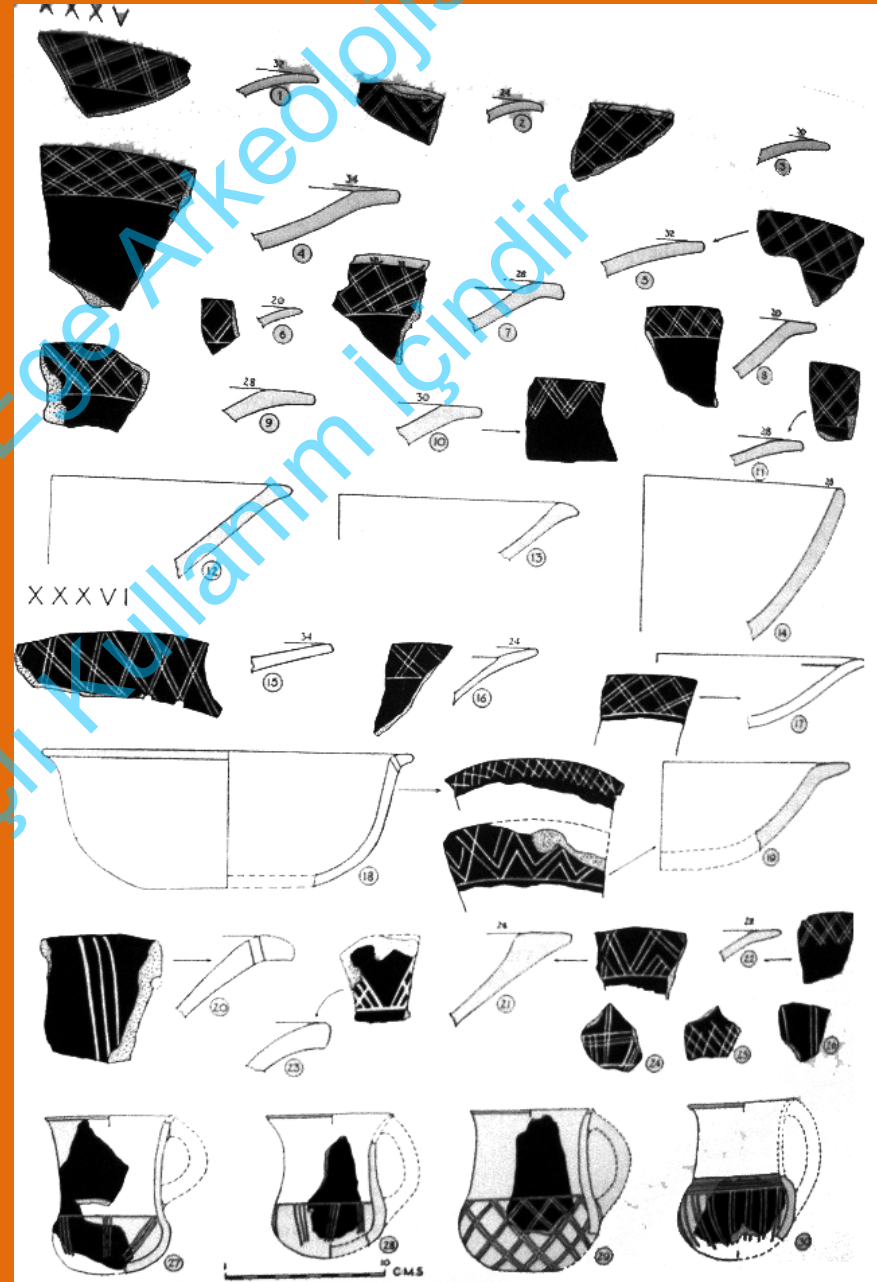
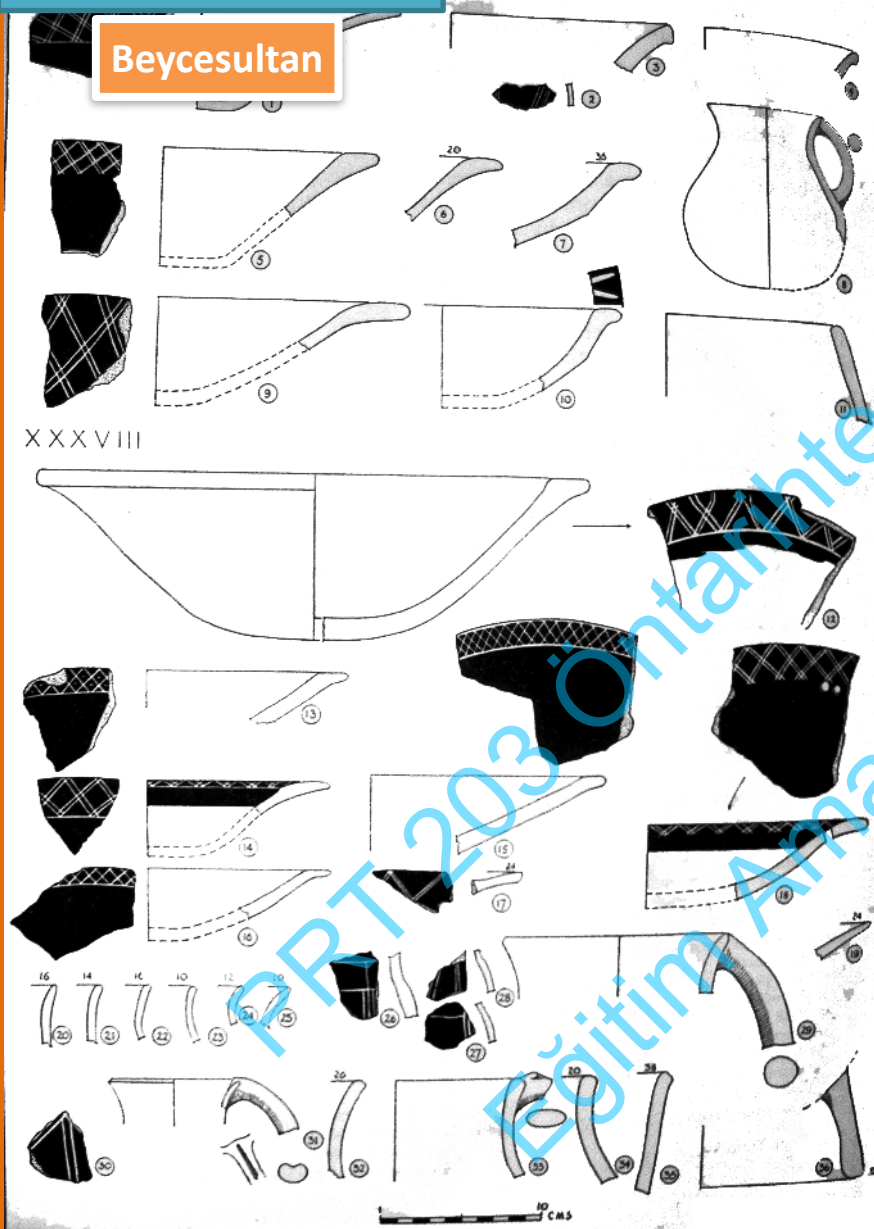
Beycesultan

Küllüoba

Beycesultan Geç Kalkolitik 1 ve 2

Batı Anadolu
Geç Kalkolitik Çağ

Beycesultan



Batı Anadolu
Geç Kalkolitik Çağ

Beycesultan

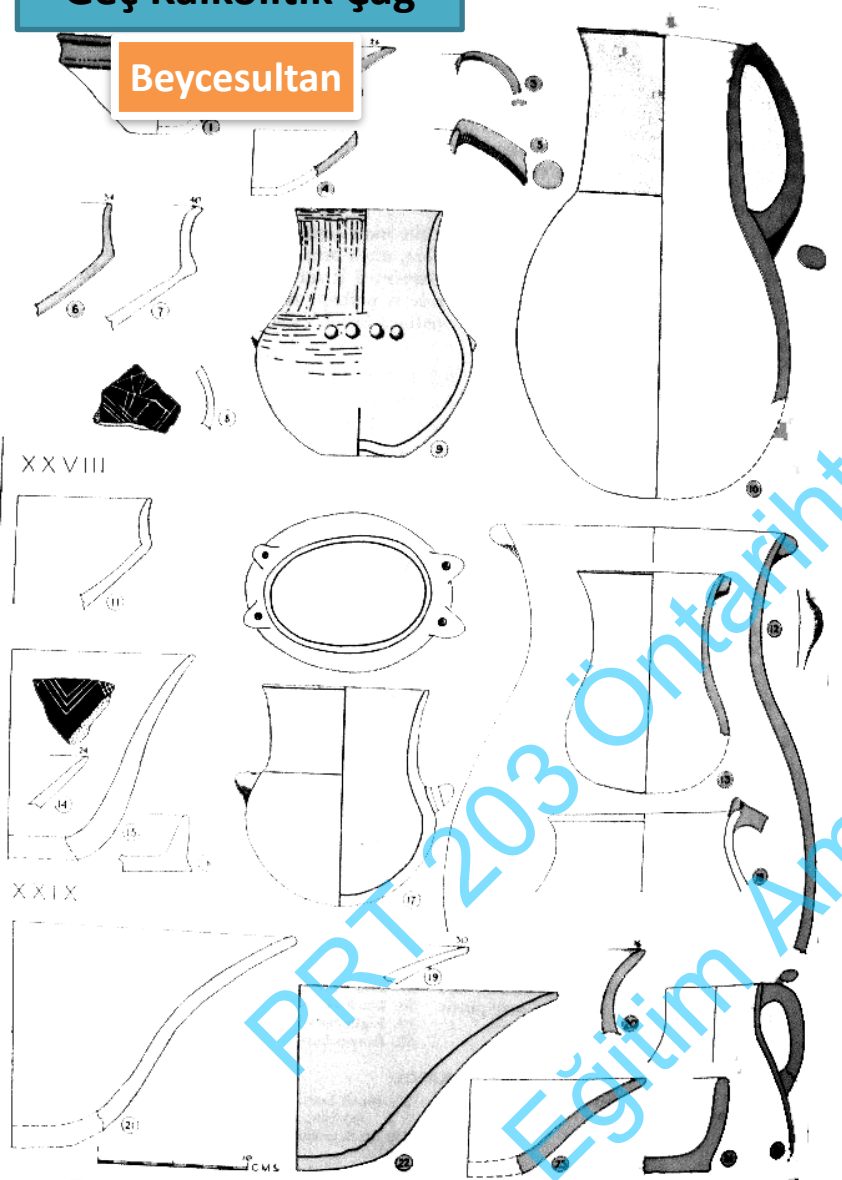


FIG. P.8. Late Chalcolithic 2 and 3 pottery, Levels XXVIII-XXIX

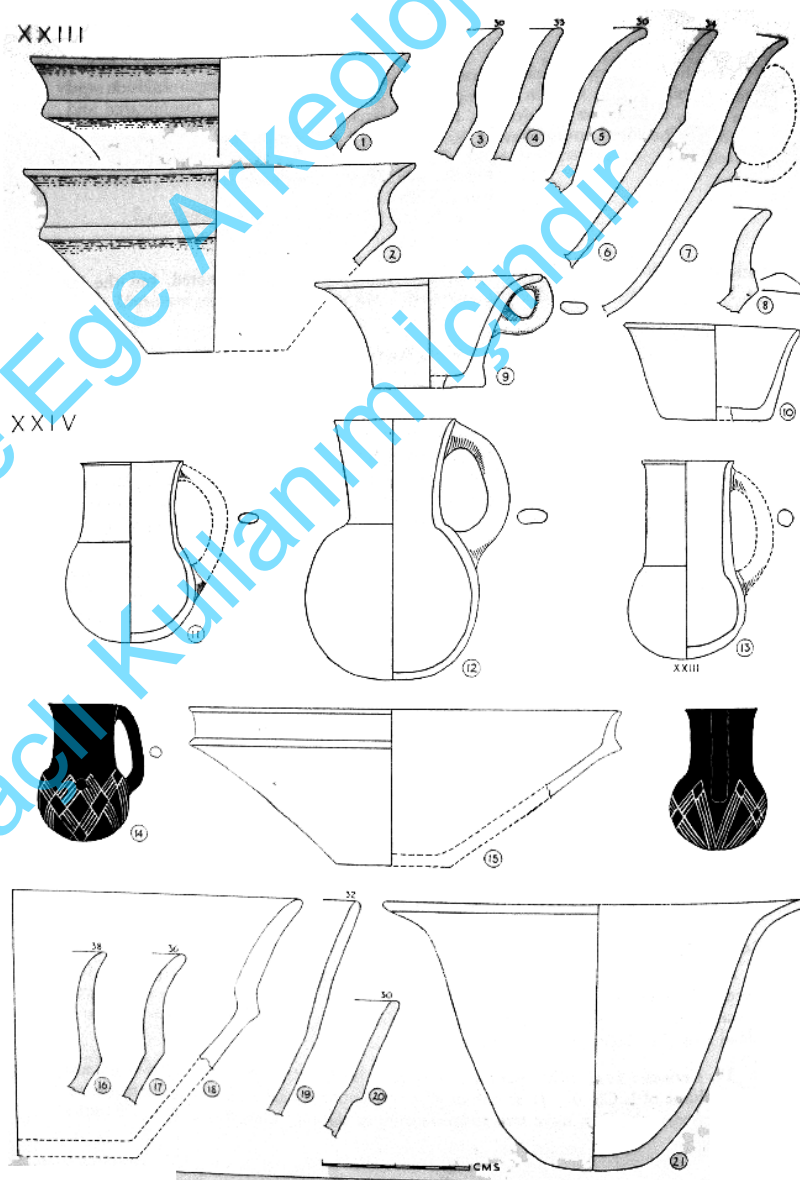


FIG. P.10. Late Chalcolithic 4 pottery, Levels XXIII and XXIV

Beycesultan Geç Kalkolitik 4

Batı Anadolu
Geç Kalkolitik Çağ

Beycesultan

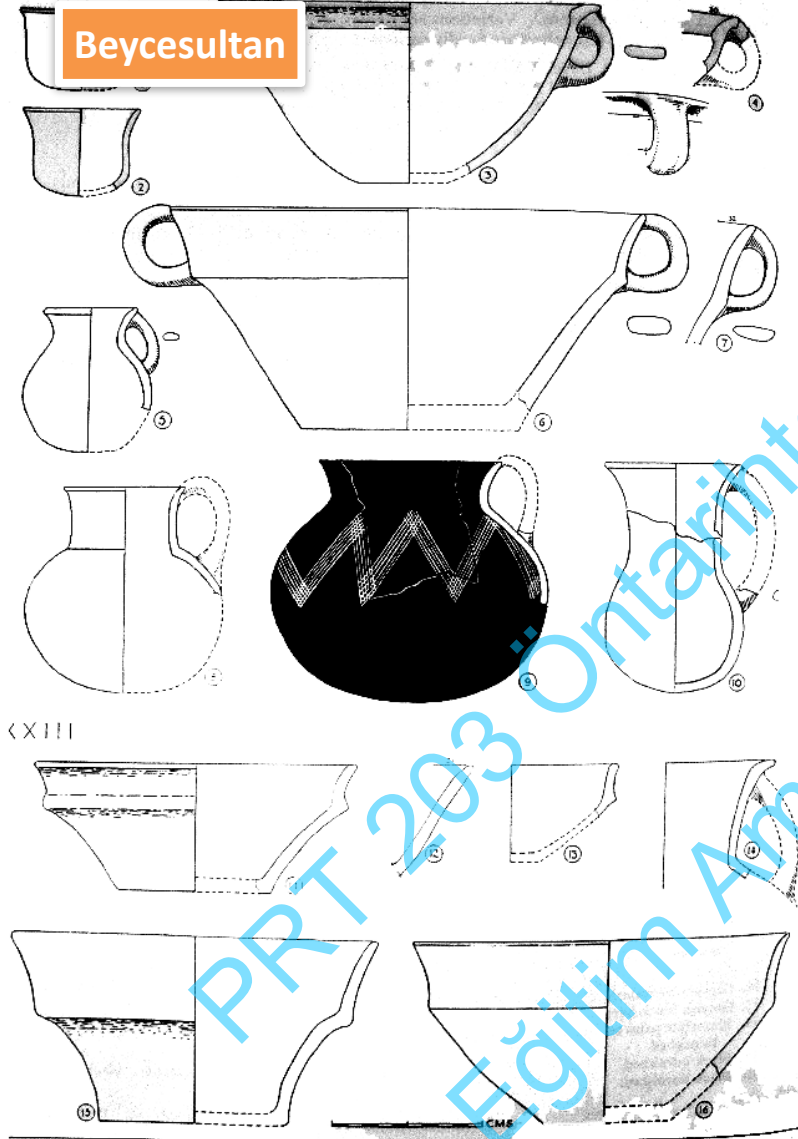


FIG. P.11. Late Chalcolithic 4 pottery, Levels XXII and XXIII

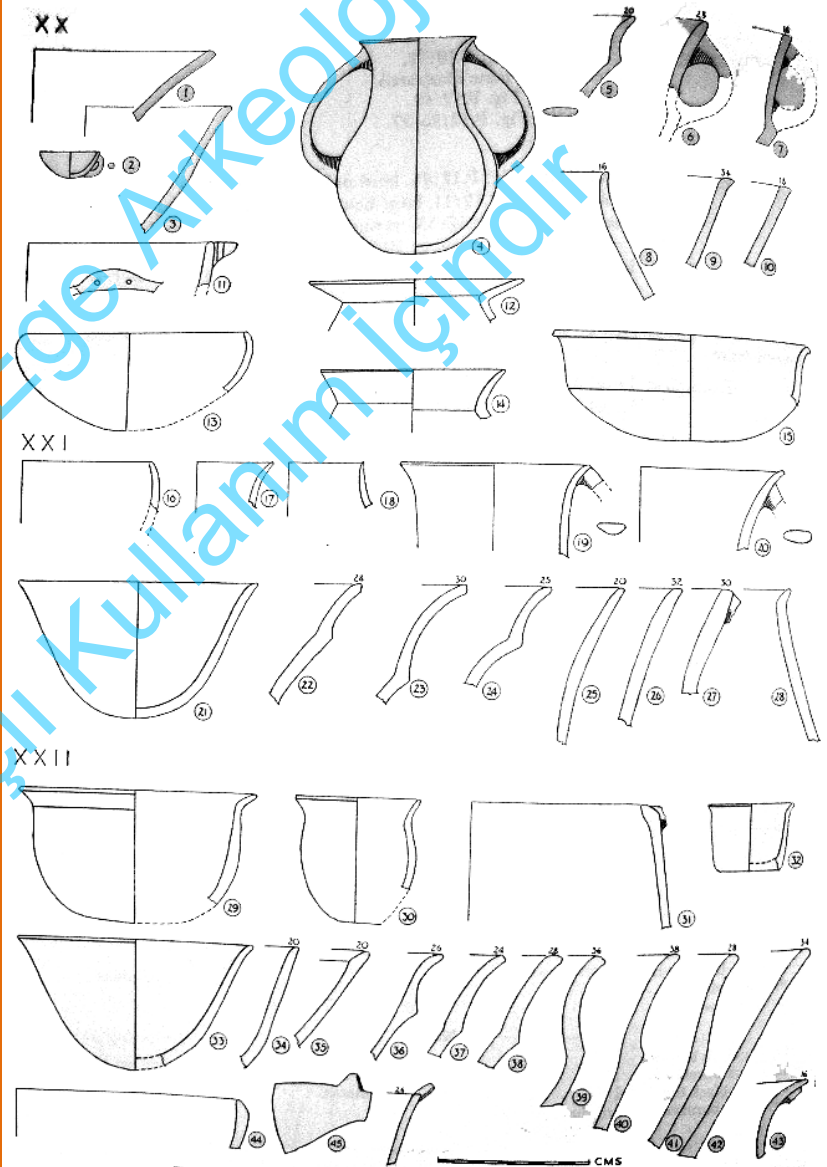


FIG. P.12. Late Chalcolithic 4 pottery, Levels XX-XXII

**Batı Anadolu
Geç Kalkolitik Çağ**

PRT 203 Öntarihte Ege Arkeolojisi
Eğitim Amacı Kullanım İçindir

Limán Tepe
Bakla Tepe

Iasos

Aphrodisias

Elmalı – Karataş

Beycesultan

Küllüoba

Batı Anadolu
Geç Kalkolitik Çağ

Aphrodisias



TAF. 85 — APHRODISIAS: PEKMEZ SC 1
M 1:5



TAF. 85 — APHRODISIAS: PEKMEZ SC 1
M 1:5

Batı Anadolu Geç Kalkolitik Çağ

Elmalı Ovası



TAF 88 - UPPER BAGLAS
 № 13 c M. 17-19 M 14. REST M 15