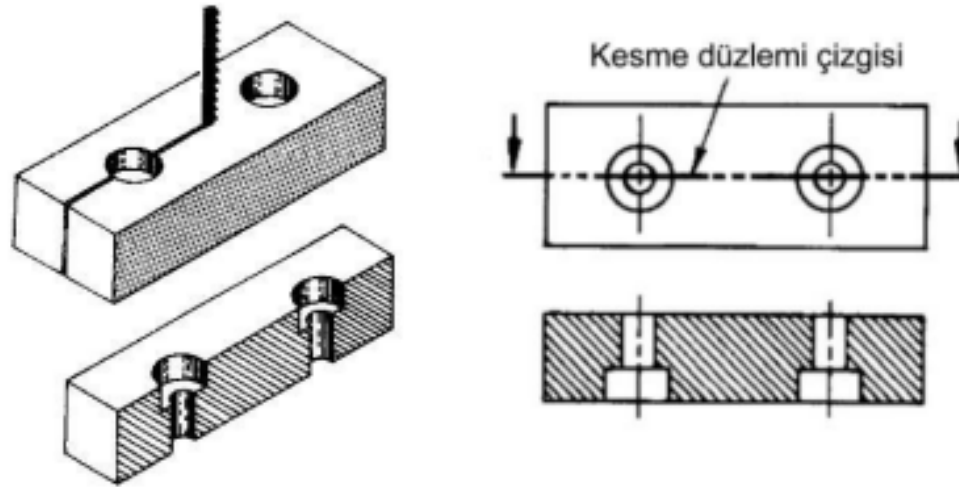
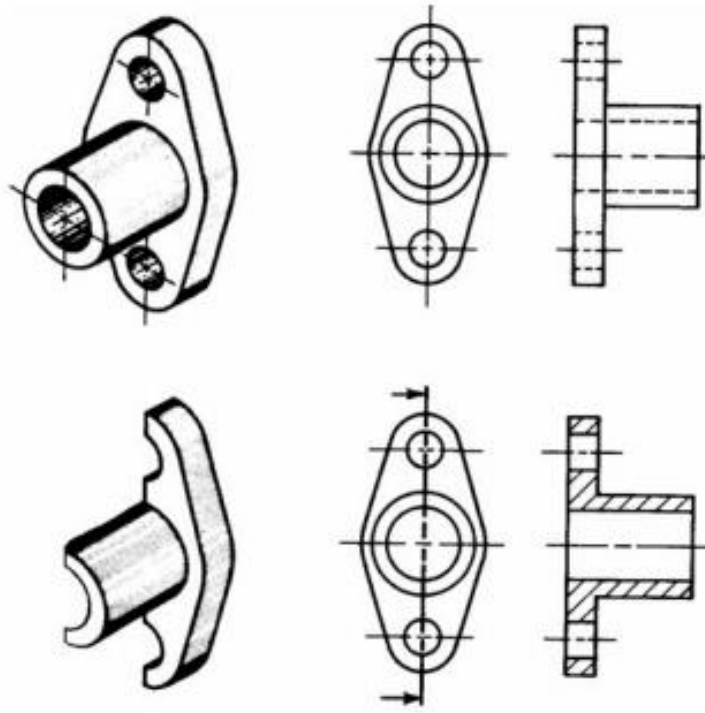


# Kesit Resimleri

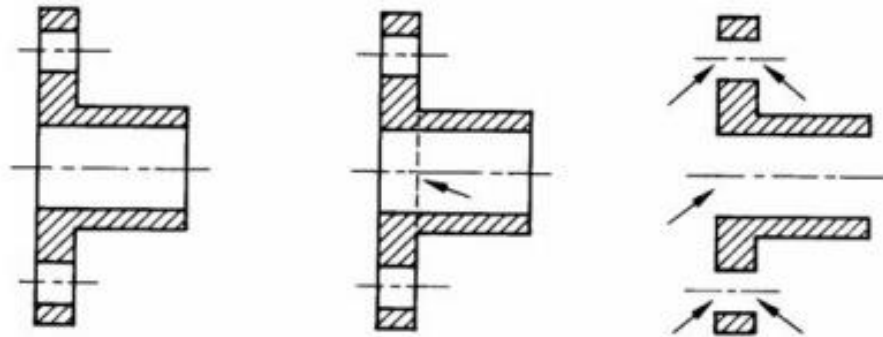
Kesit alma işlemi, makine parçalarının iç kısımlarına ait ayrıntıların resimde belirtilebilmesi ve görünüşlerin görünmeyen kenarları ifade eden kesikli çizgilerden arındırılarak sadeleştirilmesi için uygulanır. Bunun için, Şekil 25’de görüldüğü gibi, parçanın hayali bir kesme düzleminden kesilerek ikiye ayrıldığı varsayılır. Bu iki parçadan bakış yönüne göre önde kalan parça atılır ve diğer parçanın görünüşü çizilir. Elde edilen resim bir kesit resimidir. Şekil 26 ve 27’de kesit alma işleminin resmi görünmez çizgilerden nasıl arındırıldığı görülmektedir.



Şekil: 25 Kesit alma işlemi [4].



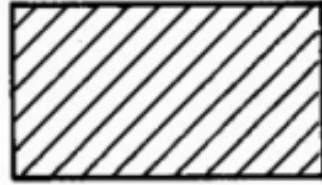
Şekil: 26 Kesit alma işleminin görünmez çizgileri görünür hale getirmesi [4].



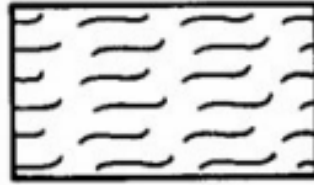
Şekil: 27 Soldaki çizim doğru, diğerleri yanlıştır [4].

Kesit resimler çizilirken şu hususlara dikkat edilmelidir:

- Parçanın hangi düzlemden kesildiği, kesme düzlemi çizgisiyle kesit resme komşu olan bir görünüşte belirtilmelidir. Bu çizgi, uçları ana çizgi formunda olan bir eksen çizgisidir. Bu çizginin kalın olan uçlarına, kesit resmi gösterecek yönde konulan oklarla, şekil de görüldüğü gibi A-A, B-B, C-C, ... şeklinde isimlendirme yapılır.
- Kesilen yüzeyler bir tarama deseni seçilerek taranırlar. Tarama çizgileri yardımcı çizgi sınıfına dahildir. Birçok farklı tarama deseni mevcuttur. Bu desenler, Şekil 28'de görüldüğü gibi, parça malzemesi hakkında da bilgi verirler. Makine parçalarında, demir esaslı malzemeleri ve genel amaçlı kullanımı ifade eden *Ansi31* deseni kullanılmaktadır.



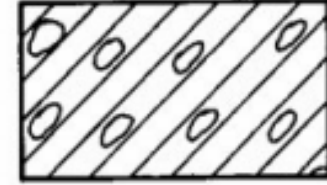
1. IRON AND GENERAL PURPOSE



2. CORK, FELT, FIBER, LEATHER

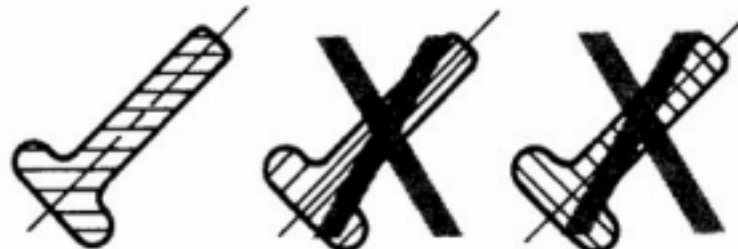


9. ROCK

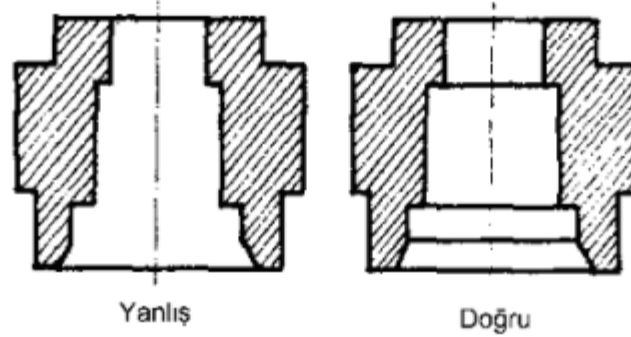


10. SOUND INSULATION

- Tarama işlemi tarama *hatch* komutu ile yapılmaktadır. Bu komut çalıştırıldığında sırasıyla tarama deseni (hatch pattern), desen çizgilerinin açısı (angle), desen ölçeği (scale) ve taranacak alan seçilerek işlem gerçekleştirilir.
- Tarama desenlerinin yönleri birbirine komşu yüzeylerde  $90^\circ$  yön değiştirmelidir. Şekil 29'da olduğu gibi, tarama deseni ile taranan alanı sınırlayan ana çizgiler birbirine paralel ya da dik olmamalıdır.

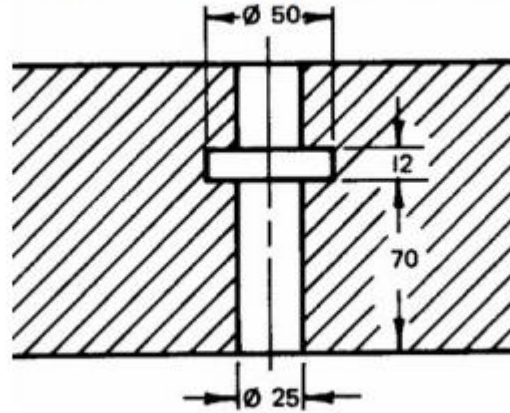


- Kesit alma işlemi resmi görünmez çizgilerden kurtarmak için yapılmaktadır. Bu nedenle, kesit alma işleminden sonra kesit resimde hala görünmez çizgi kalıyorsa bu çizgiler, Şekil 27’de görüldüğü gibi resimden kaldırılırlar.
- Kesit alındığında daha önce görünmeyen iç kenarlar artık görünür hale gelecektir. Şekil 27 ve 30’da görüldüğü gibi, bu kenarların ana çizgilerle çizilmeleri gerekmektedir.



Şekil: 30 Kesit alma işleminden sonra iç ayrıtların çizilmesi unutulmamalıdır [1].

- Taranan alan üzerinde ölçülendirme yapılmamalıdır. Zorunlu hallerde, Şekil 32’de görüldüğü gibi, ölçü değerinin üzerine geldiği tarama çizgileri silinmelidir.



Şekil: 32 Taranan alanda ölçülendirme yapılırsa tarama çizgisi silinmelidir [4].

# KESİT GÖRÜNÜŞ ÇEŞİTLERİ

