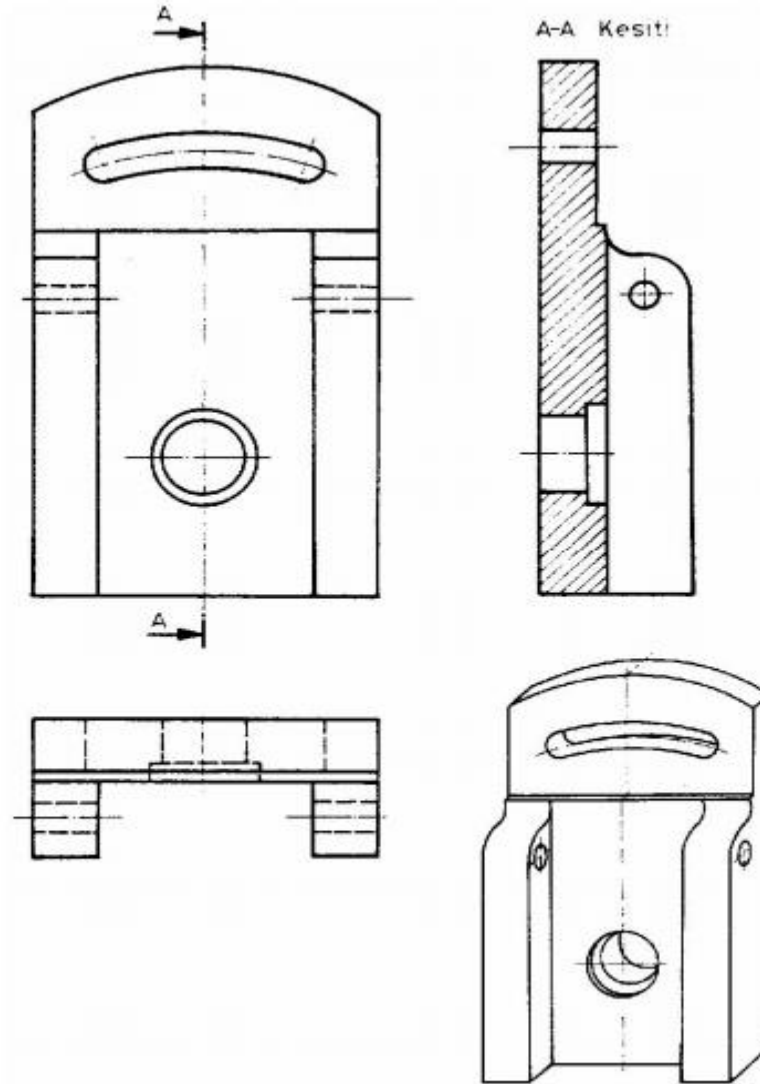


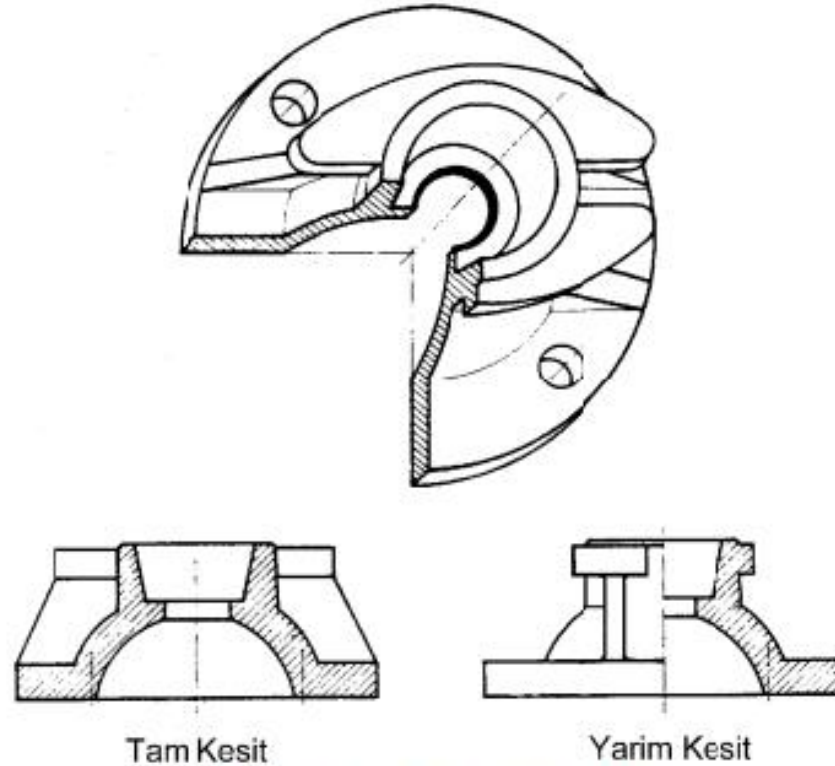
Tam Kesit

Kesme düzlemi parçanın ana ekseninden geçirilerek parça ikiye bölünüyor ve parçalardan birisi atılıp diğeri çiziliyorsa bu bir tam kesittir. Şekil 34'de böyle bir kesit örneği görülmektedir.



Parçalı Kesit

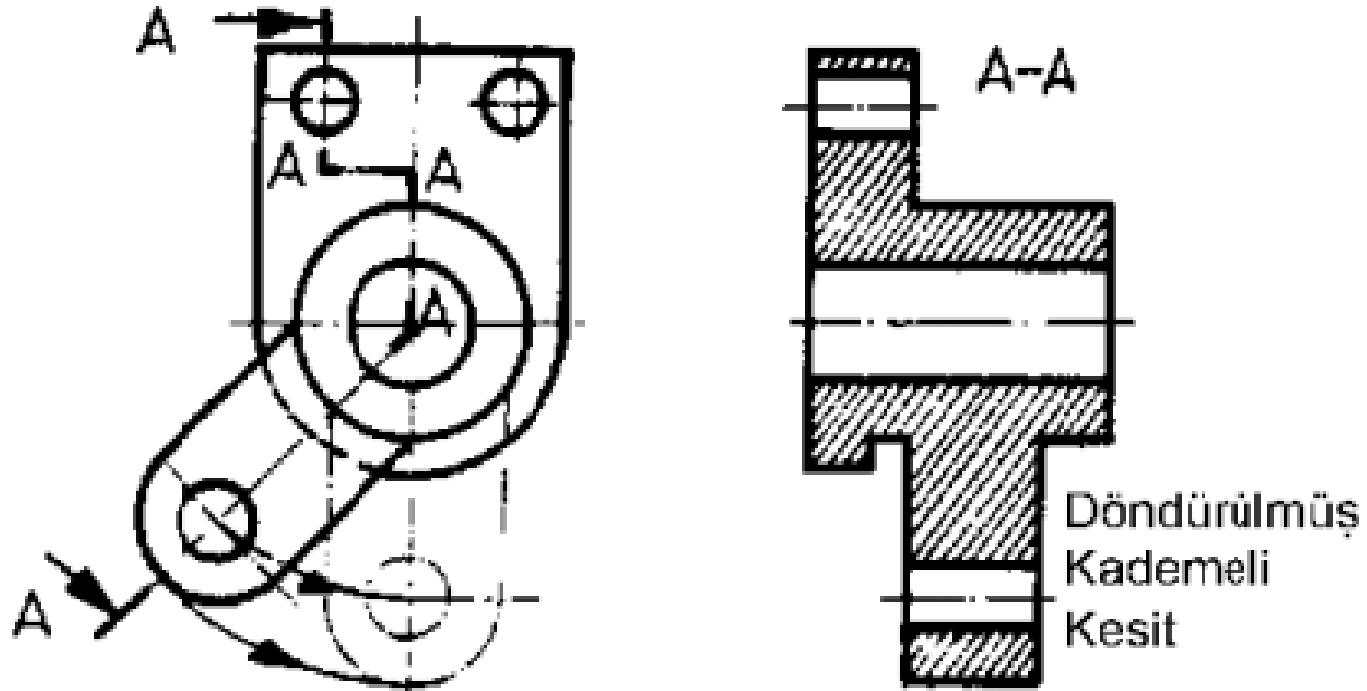
Parçanın $\frac{1}{4}$ lük kısmı kesilip çıkarılıyor ve geriye kalan parça, simetri eksenine göre sağ veya alt tarafı kesit olarak diğer tarafı ise normal görünüş olarak çiziliyorsa bu bir yarım kesittir. Bu tür kesit resimler, görünüşün yarısında parçanın iç tarafına ait detayları, diğer yarısında ise dış tarafına ait detayları anlatan kesit resimlerdir. Cismin üzerinde bulunan simetri ekseninden kesildiği varsayılarak görünüşün sağ veya alt tarafında iç kısım, sol veya üst tarafında ise dış kısım hakkında fikir sahibi olunur. Şekil 35 ve 36'da böyle bir kesit örneği görülmektedir. (Parçanın yarısı kesilip çıkarılıyorsa tam kesit, çeyreği kesilip çıkarılıyorsa yarım kesittir.)



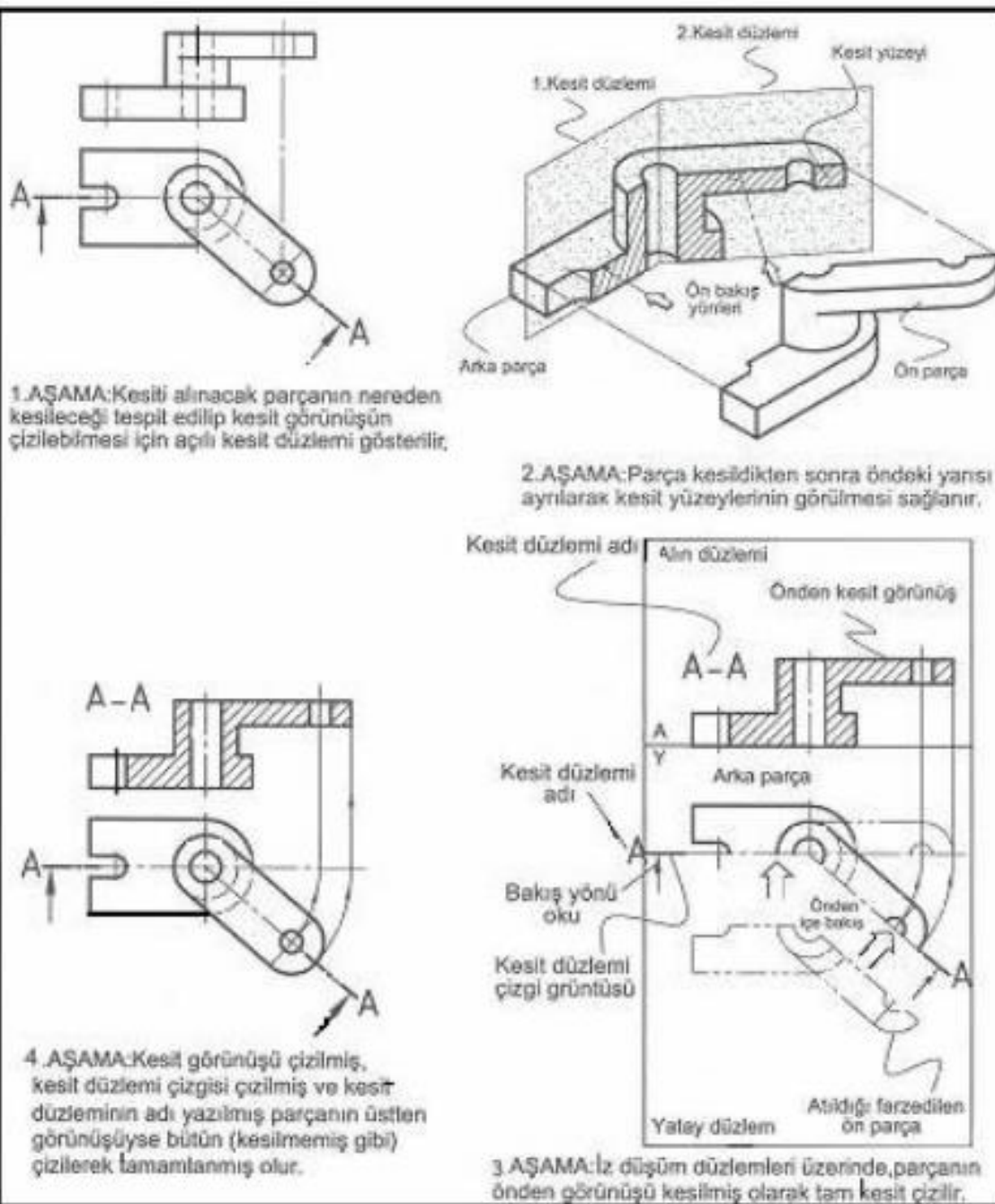
Şekil: 36 Tam ve yarım kesitlere bir örnek [1].

Döndürülmüş Kesit

Kesme düzlemi dışında kalan bir ayrıntının kesme düzlemi üzerine döndürülerek kesit resimde ifade edilmesi uygulamasıdır. Şekil 37 ve 38'de döndürülmüş kesit örnekleri görülmektedir. Açılı konumda bulunan parçanın belirli bir bölümündeki eksen üzerinde kesit düzlemi alınır. Bu kesit düzlemi belli bir merkeze göre döndürülerek parçaya ait eğik kısım izdüşüm düzlemlerine paralel konuma getirilir. Karşı izdüşüm düzlemine taşınan döndürülmüş bölümün kesit görünüşü çizilir.



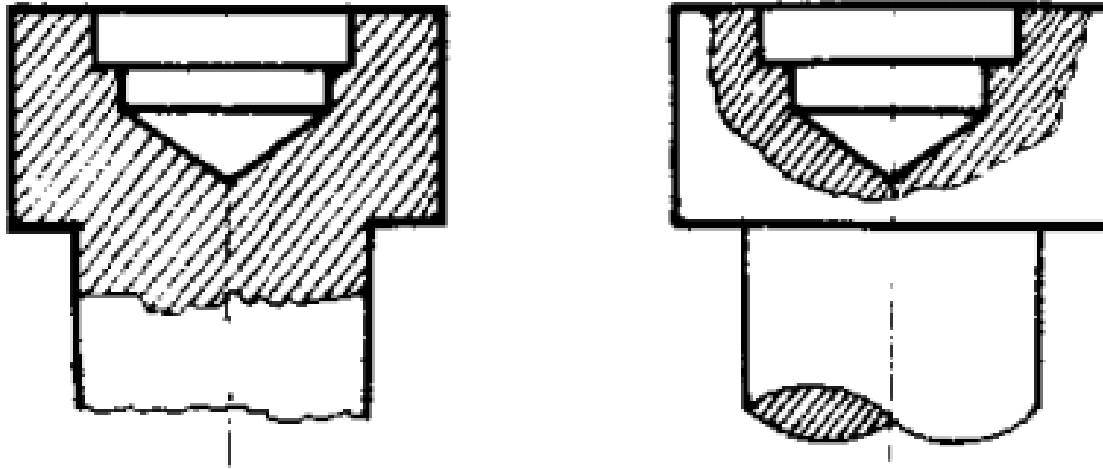
Şekil: 37 Döndürülmüş-kademeli kesit örneği [1].



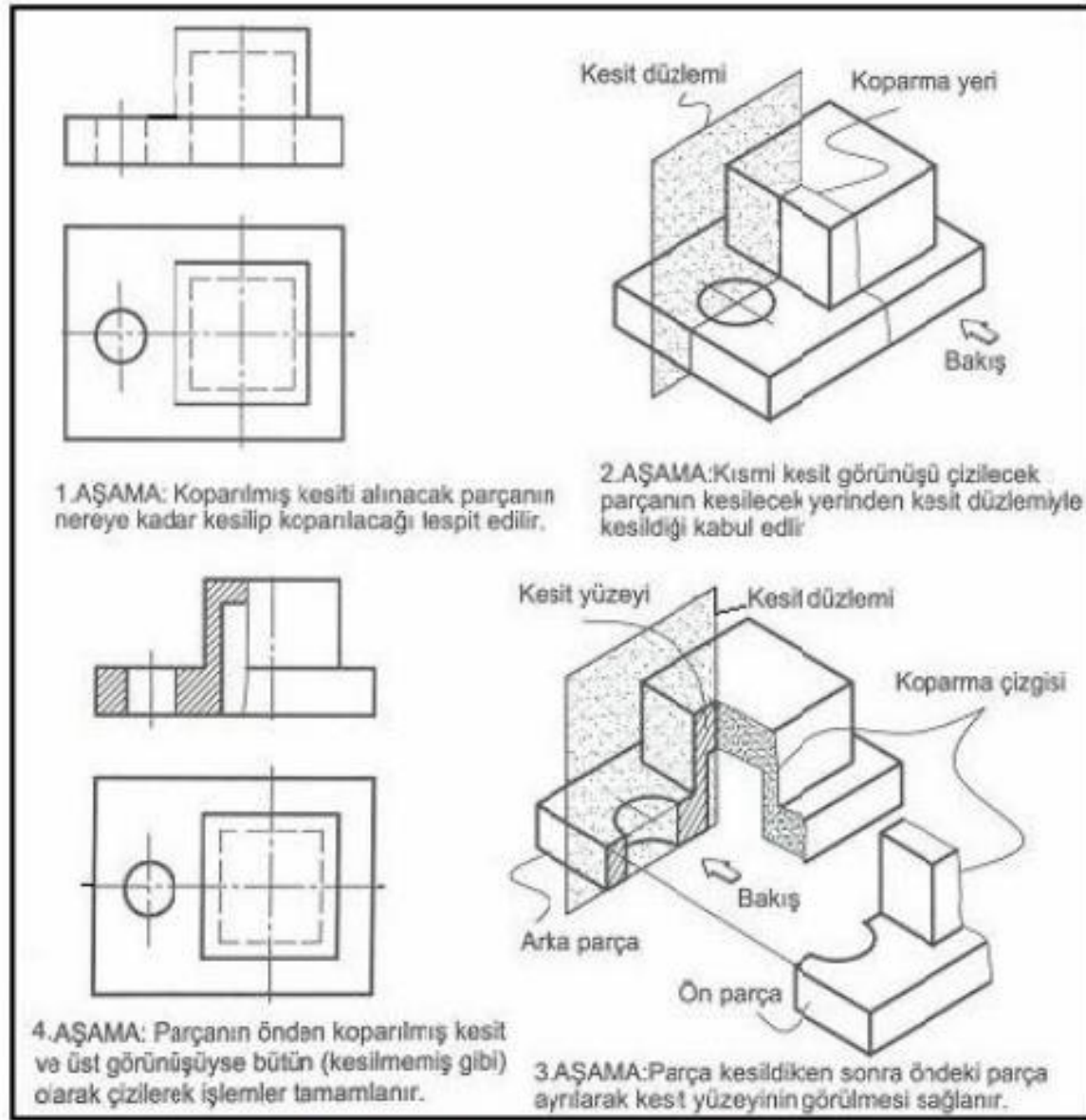
Şekil: 38 Döndürülmüş-kademeli kesit örneği [3].

Kısmi Kesit

Bölgesel ayrıntıları göstermek için sadece o bölgede alınan kesite kısmi kesit adı verilir. Kesit bölgesi ince bir serbest el çizgisiyle belirtilir ve taranır. Serbest el çizgisi belirli bir geometrisi olmayan, ince sürekli çizgiyle ve serbest olarak rastgele çizilen bir çizgidir. Bu çizgi, bilgisayarda çizim yapılırken *spline* veya *sketch* komutları kullanılarak çizilir. Şekil 39 ve 40'da böyle bir kesit örneği görülmektedir.



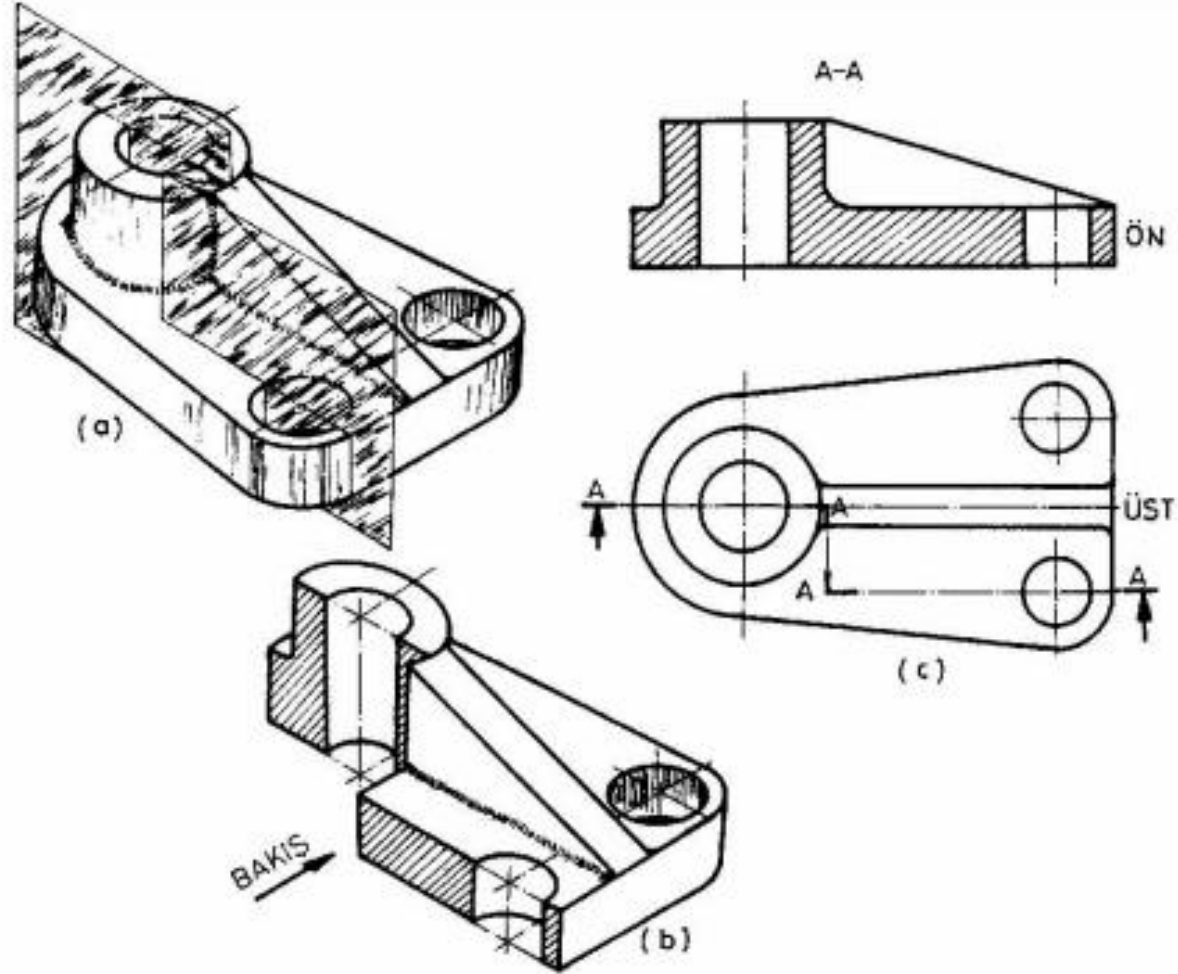
Şekil: 39 Kısmi kesit uygulamasına bir örnek [1].



Şekil: 40 Kısmi kesit uygulamasına bir örnek [3].

Kademeli Kesit

Daha fazla ayrıntıyı kesit resme taşıyabilmek için kesme düzleminin bir kırık çizgi boyunca geçirildiği uygulama biçimidir. Şekil 41'de böyle bir kesit örneği görülmektedir.



Şekil: 41 Kademeli kesit örnekleri [1].