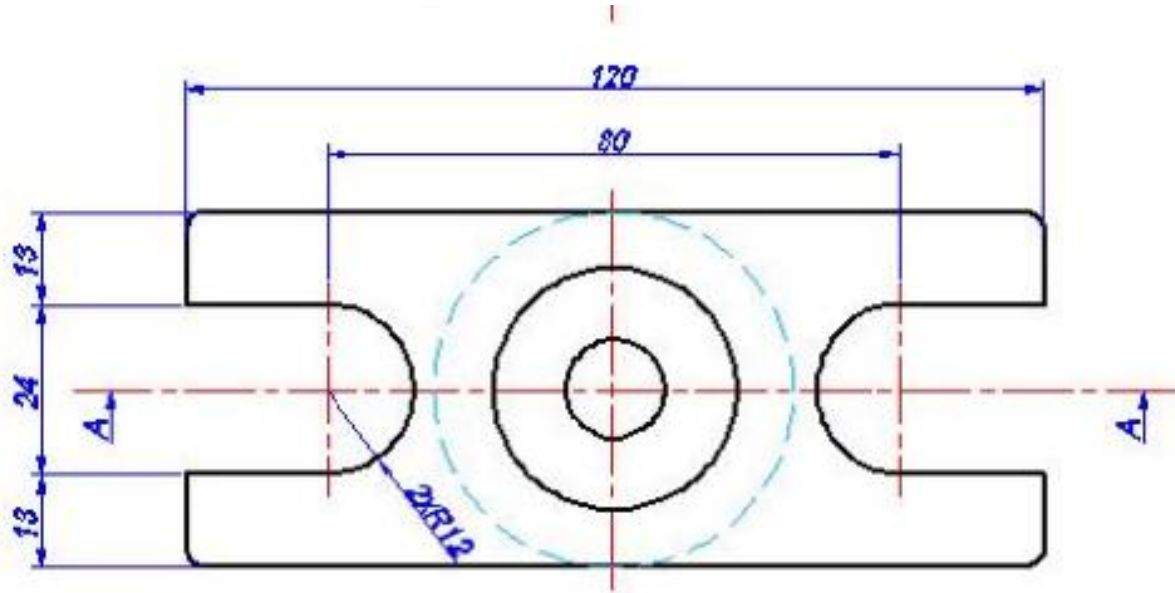
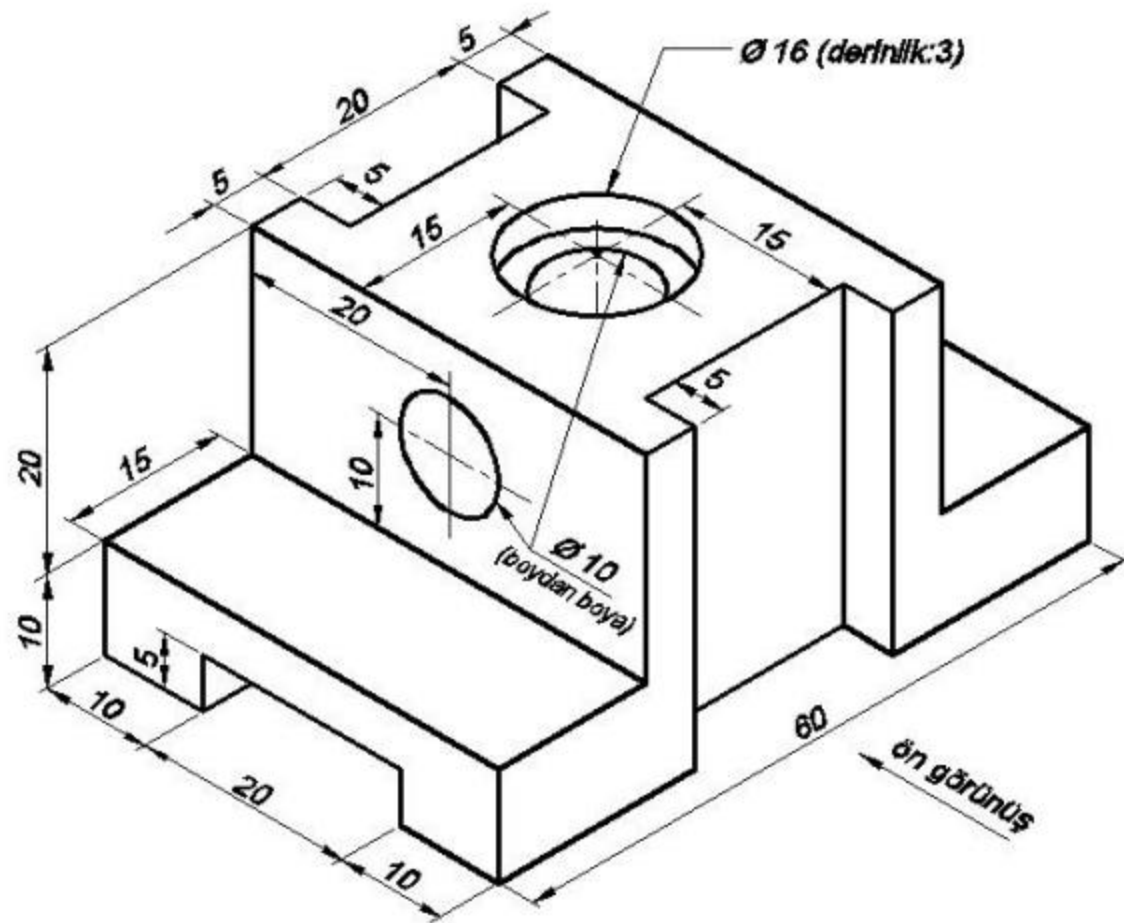




# Kesit Düzleminin üstten görünüşü





# Kesit Düzleminin üstten görünüşü

