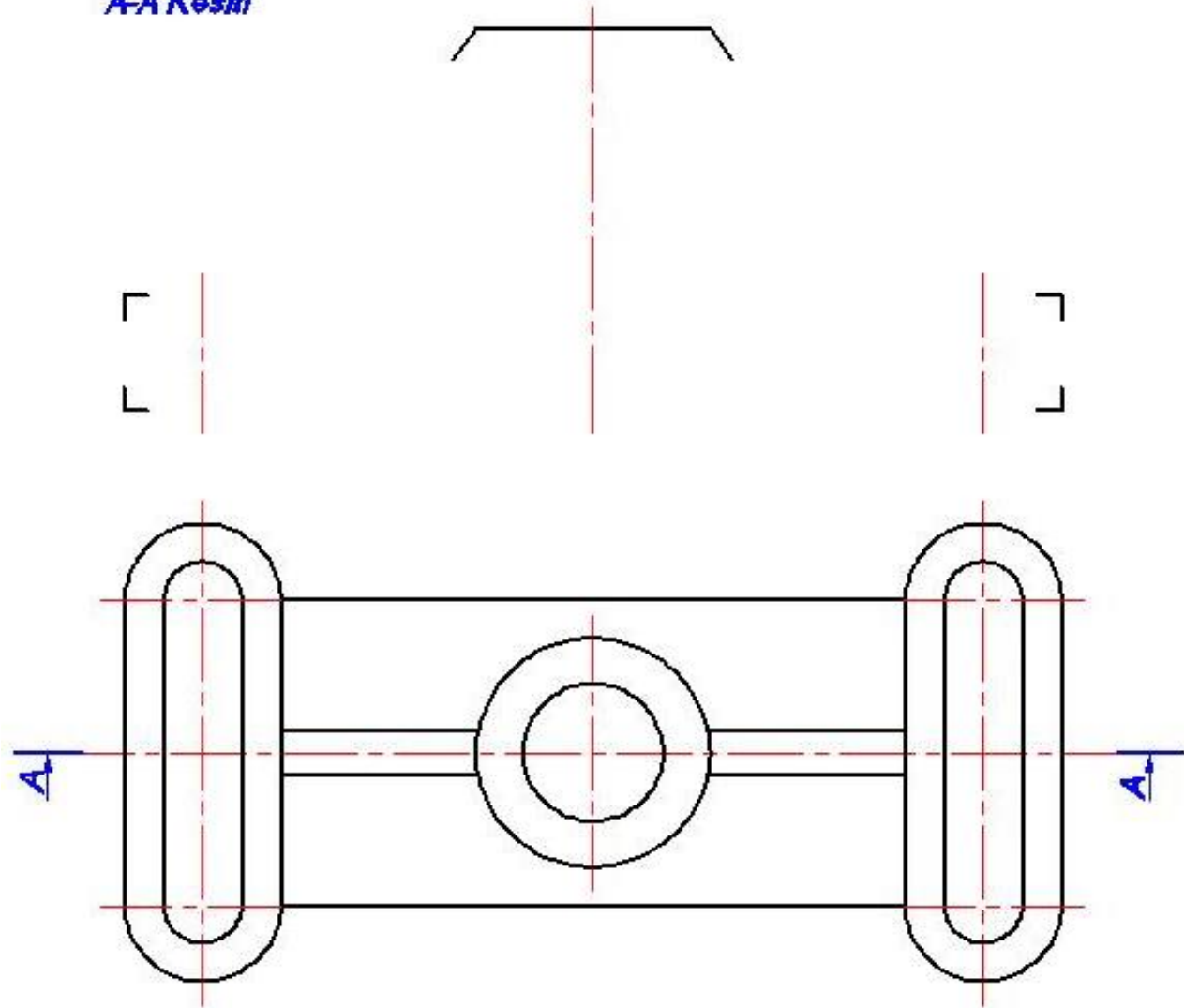
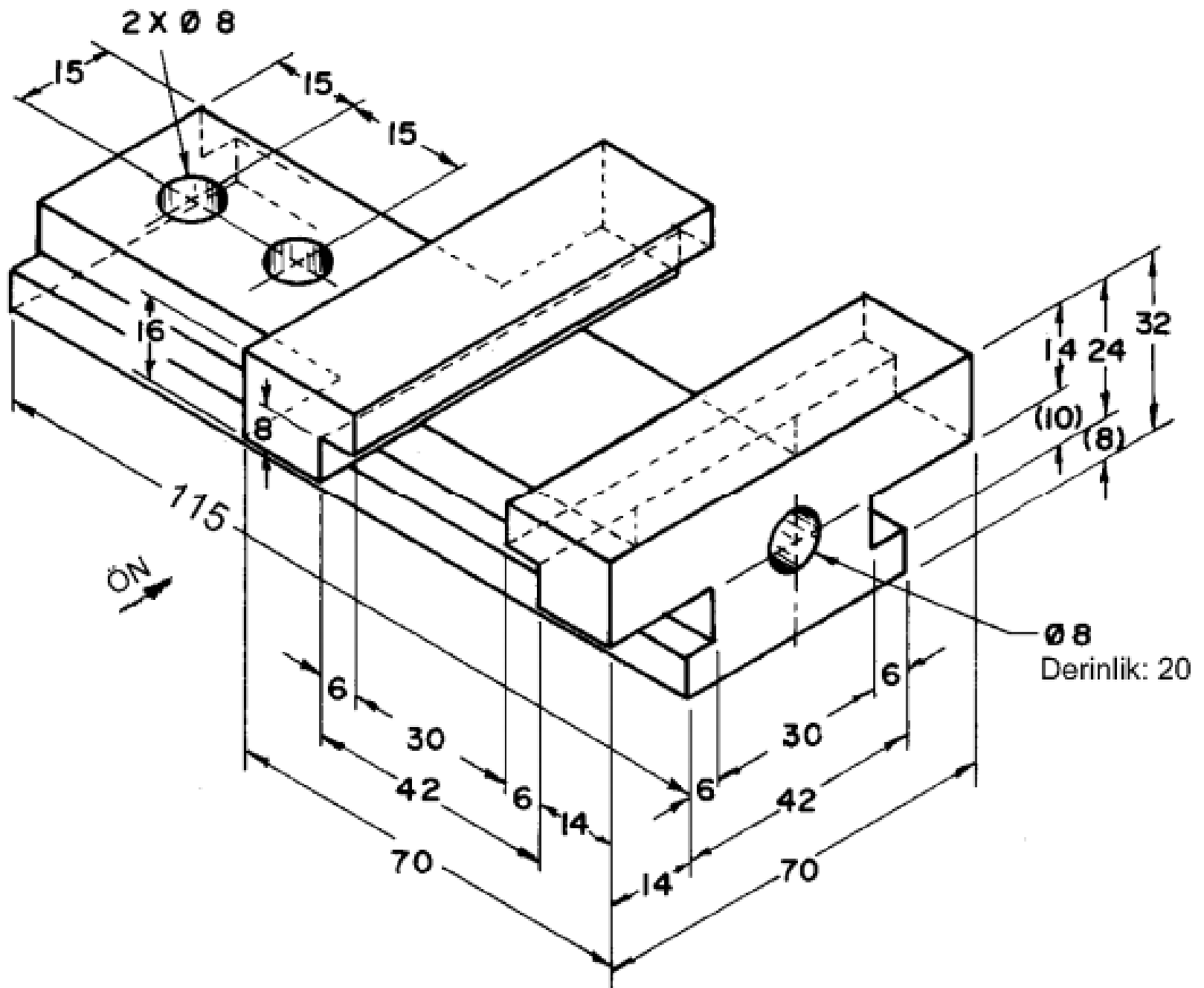
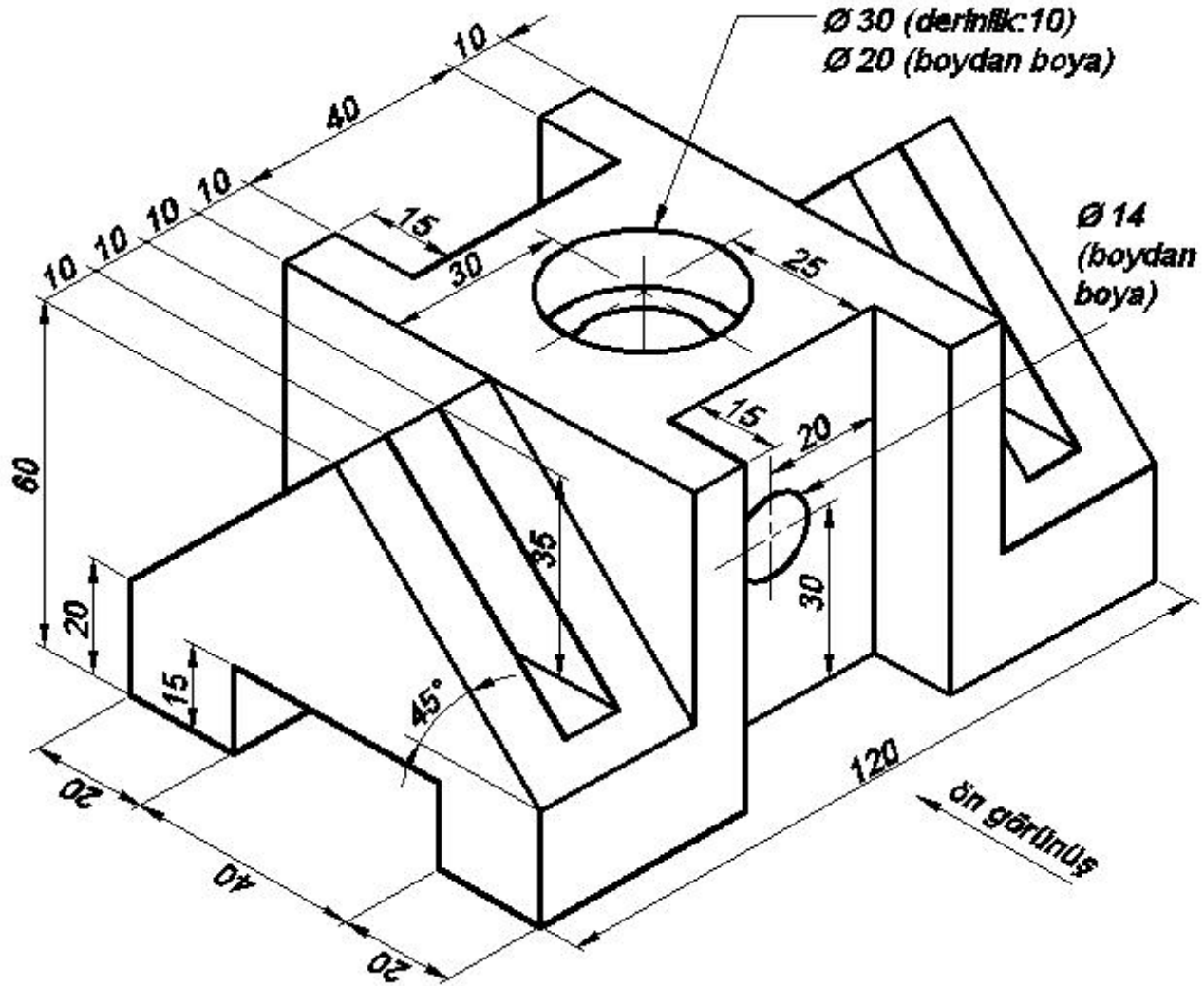


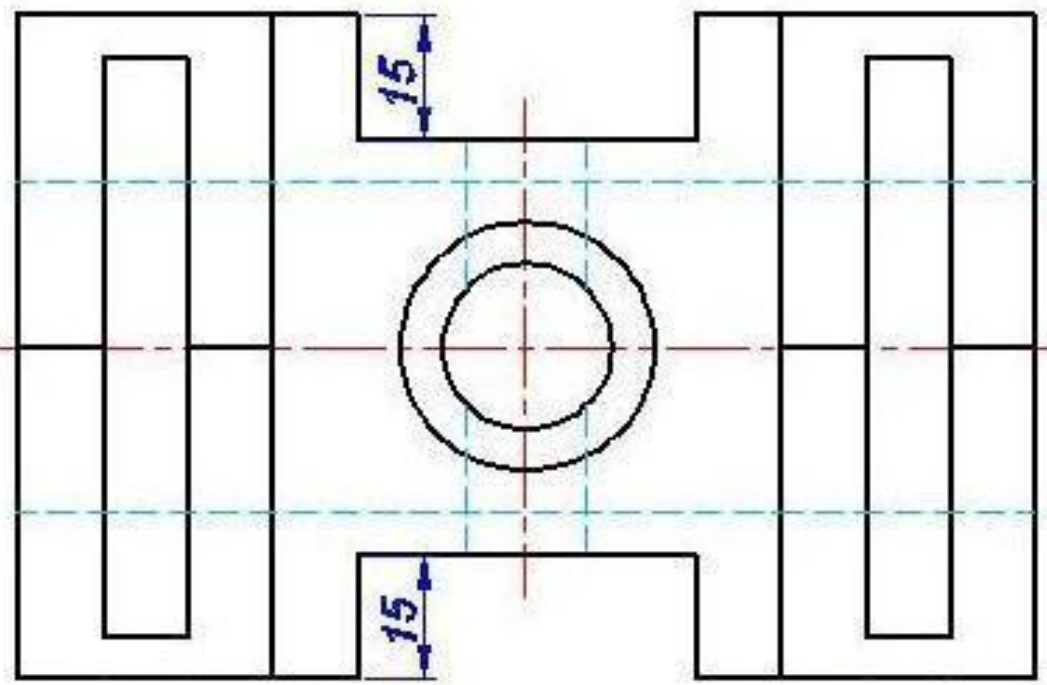
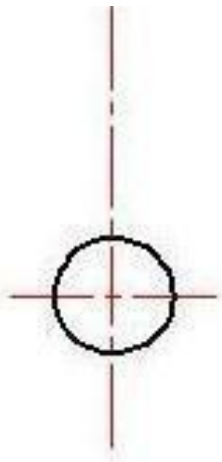
*A-A Kesiti*







A-A  
Kesiti



A

A

15

15

# Kaynaklar

- *Teknik Resim. (Ulrich Kurz, Herbert Wittel,2012 Nobel Yayınları. ISBN:978-605-133-320-5)*
- *Teknik Resim Uygulamaları. (MEGEP, Ankara,2007)*