

Ankara Üniversitesi Ziraat Fakültesi
Peyzaj Mimarlığı Bölümü

Peyzaj Konstrüksiyonu II *

Dr.Öğr.Üyesi Işıl KAYMAZ

*Bu ders notu Prof.Dr.Halim Perçin'in daha önceki dönemlerde hazırlamış olduğu ders notları temel alınarak hazırlanmıştır.

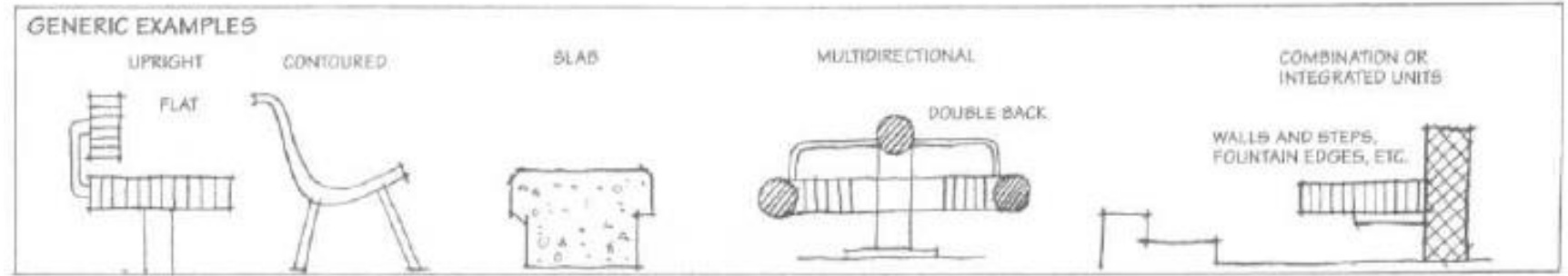
Oturma elemanları

- Banklar ve deęişik karakterdeki oturma ve dinlenme elemanları peyzaj mimarlığı dıř mekan tasarım alıřmalarında insanların konforu iin olduęu kadar, onların yorulan fiziki yapılarının dinlendirilmesi iin gerekli olan konstrüktif elemanlardır.
- Kentsel mobilya elemanlarından banklar ve oturma elemanları görsel ve işlevsel özellikleri bir arada düzenlenmesi gereken donatılardan sayılır. Bu niteliklerden herhangi birisinin eksikliği dięerini de dolaylı yönden etkiler. Banklarda ve oturma elemanlarında görsellikle işlevsellik tasarım bütünüünün ayrılmaz iki unsurudur.
- Peyzaj içinde gezinen, oymayan ya da kořan bir kiři bir süre için oturmak, dinlenmek, izlemek, gözlem gibi amaçlarla uzun ya da kısa süreli olarak oturma gereksinimi duyacaktır. Bu amaçlar için bahelerde, parklarda, meydanlarda, spor ünitelerinde oturma elemanlarının bulunması gerekmektedir. Bunlar arasında banklar, sandalyeler, duvar banklar, tribünler ve amfiler sayılabilir.
- Dıř mekanda oturma elemanı olarak düşünölebilecek ok deęişik konstrüktif elemanlar bulunduęu gibi, ok zengin bir malzeme eřitlilięi de söz konusudur. Tasarım ve materyaldeki geniş seme olanaęına karřın iyi yerleřtirilmemiş ya da ölçümlendirilmemiş bir oturma elemanı, fonksiyonel olamayacağı gibi dayanıklılık da göstermez.

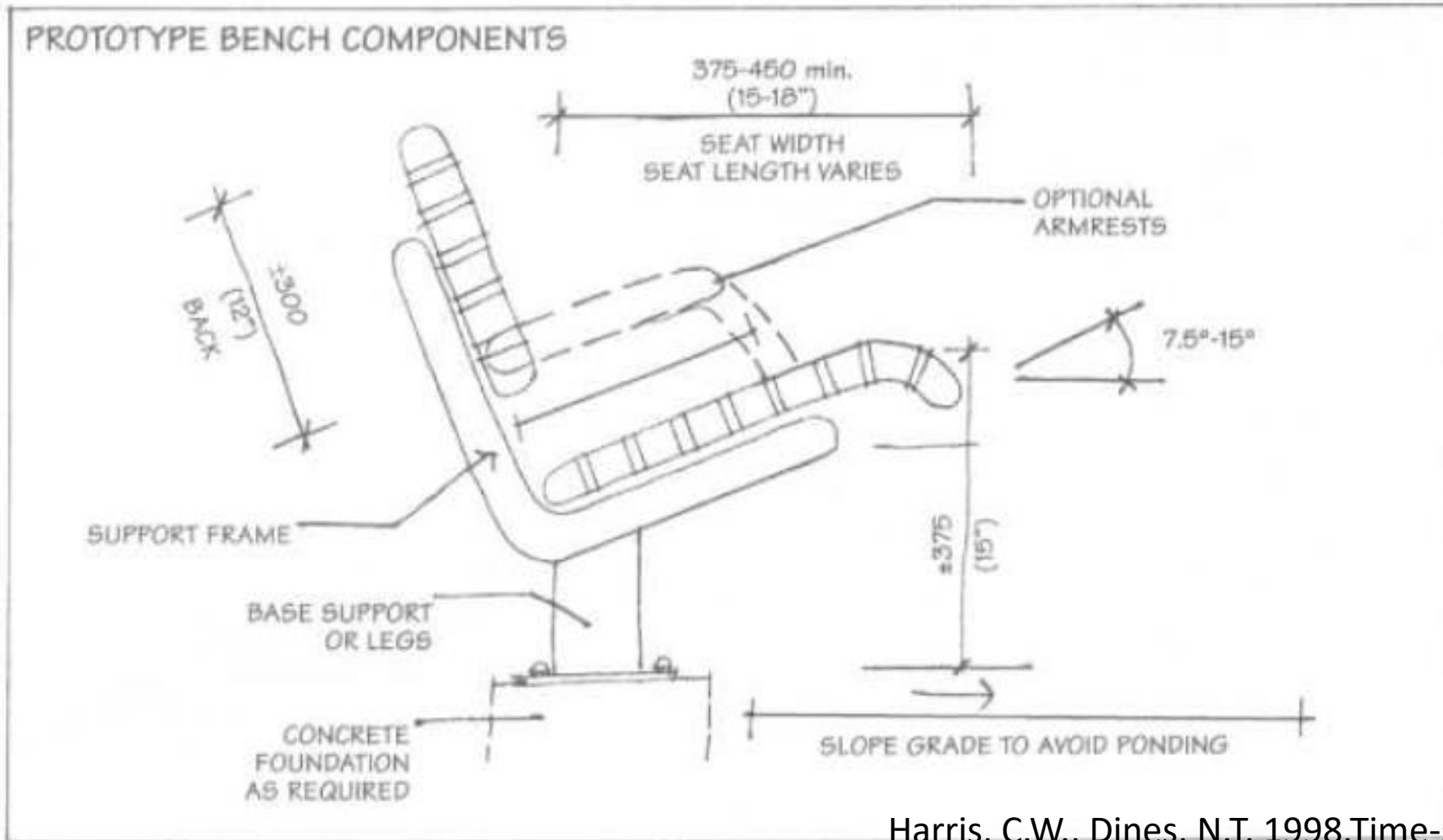
Oturma elemanları

- Oturma alanlarının tasarımında aşağıdaki etmenler göz önüne alınmalıdır:

- Konfor
- Form basitliği
- Detay basitliği
- Bakım kolaylığı
- Dayanıklılık
- Vandalizme dirençlilik.

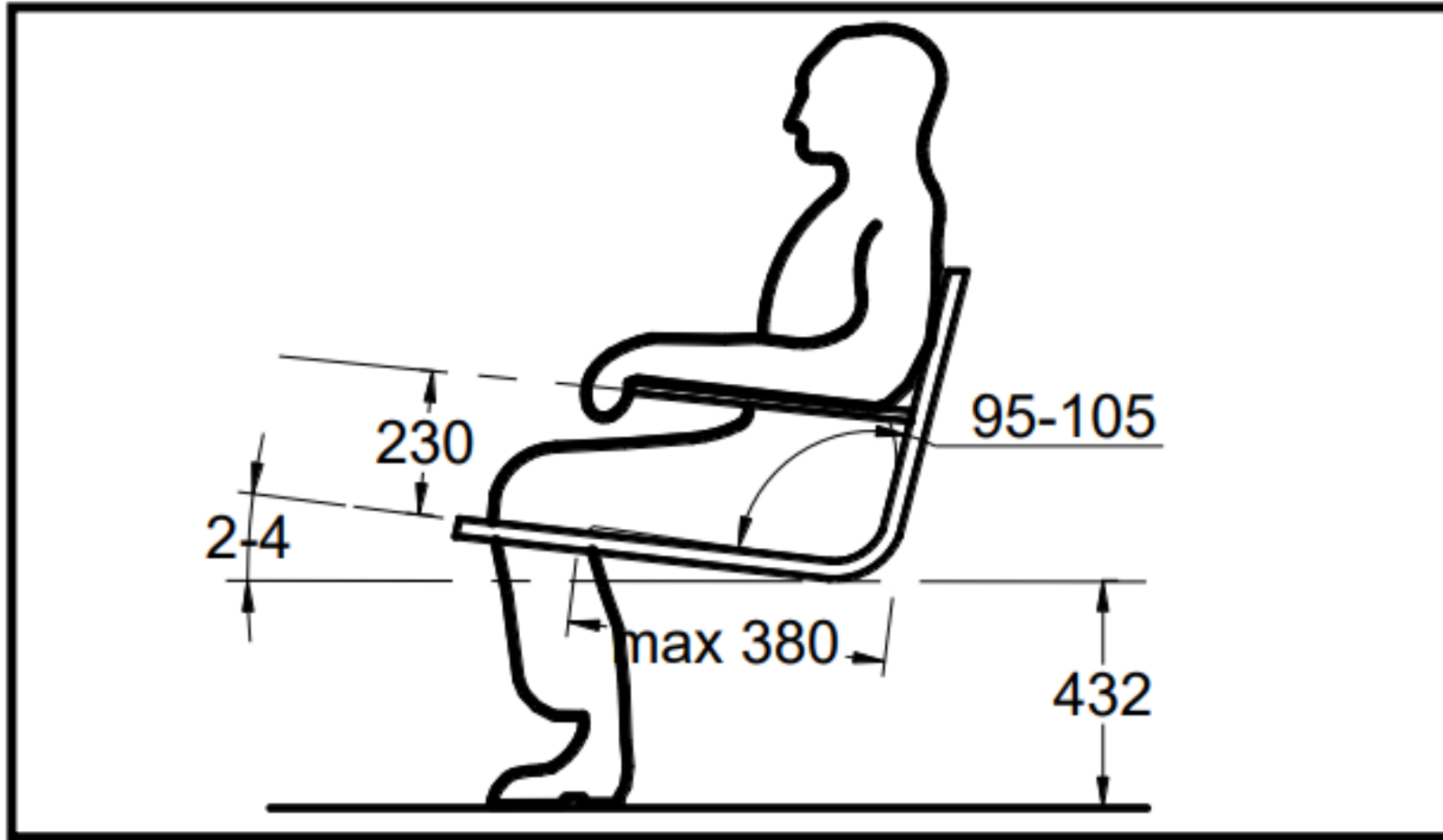


Oturma elemanları



Harris, C.W., Dines, N.T. 1998. Time-saver standards for landscape architecture. 2nd Edition. McGraw-Hill Publishing, NY, USA.

Oturma elemanları



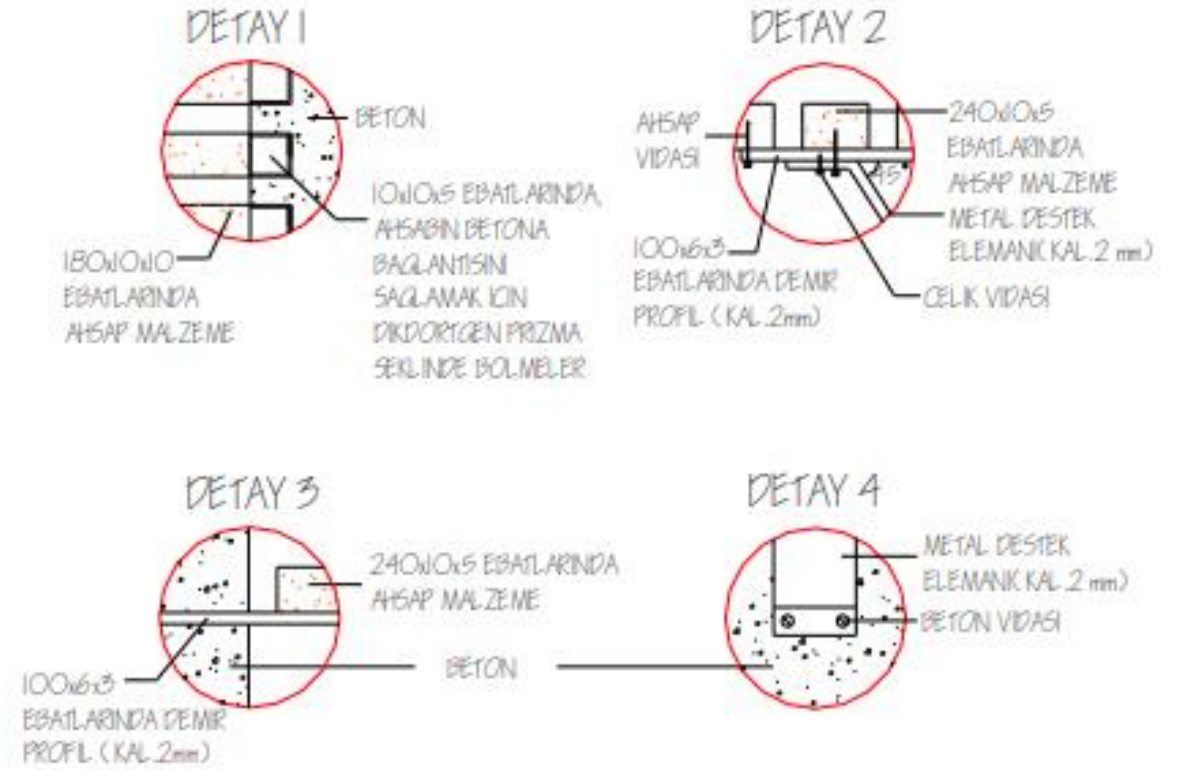
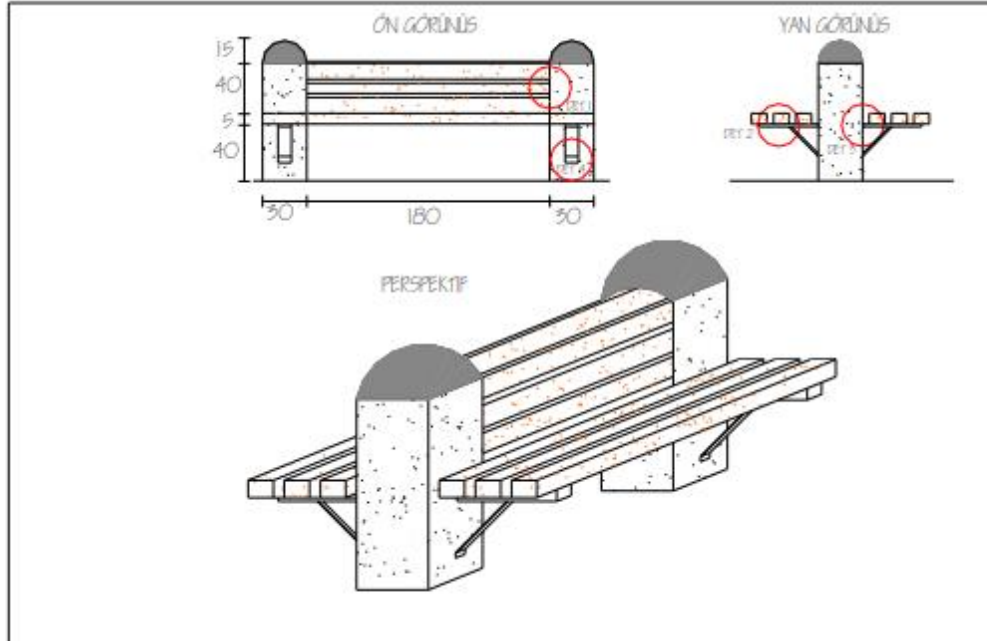
Oturma elemanları

- Çevre koşullarının yıpratıcı etkilerine karşı bankların ahşap ve metal elemanlarını bağlayıcı bulon, somun ve pulların galvanizli olması aranır. Özellikle bazı ahşap çeşitlerinin (meşe ve at kestanesi) bünyelerinden organik asit vermesi, metal elemanları ve özellikle alüminyumunu aşındırmaktadır. Bu nedenle aşındırmayı azaltıcı ahşap koruyucu boyalar ve vernikler bankları atmosferik etkilerden korumak için kullanılır.
- Son yıllarda dış koşullara ahşabın yeterli şekilde dayanıklılık gösterememesi gibi sakıncalı yönlerini giderici yeni materyaller (Fiberglas,PVC,Verzalit vb.) ahşap yerine kullanılmaya ve yaygınlaşmaya başlamıştır. Konstrüksiyon çalışmaları içinde sentetik yeni materyallerin kullanımındaki hızlı gelişmeler göz ardı edilmemelidir.
- Kentsel mobilya donatıları içinde banklar kadar insan gruplarının birlikte oturup dinlenebildiği ve yemek yiyebildiği piknik masaları da özellikle geniş yeşil alanlarda ve okul bahçelerinde yaygın olarak kullanılabilir. Bu masaların malzeme ve konstrüksiyonları banklardan büyük bir farklılık göstermez.

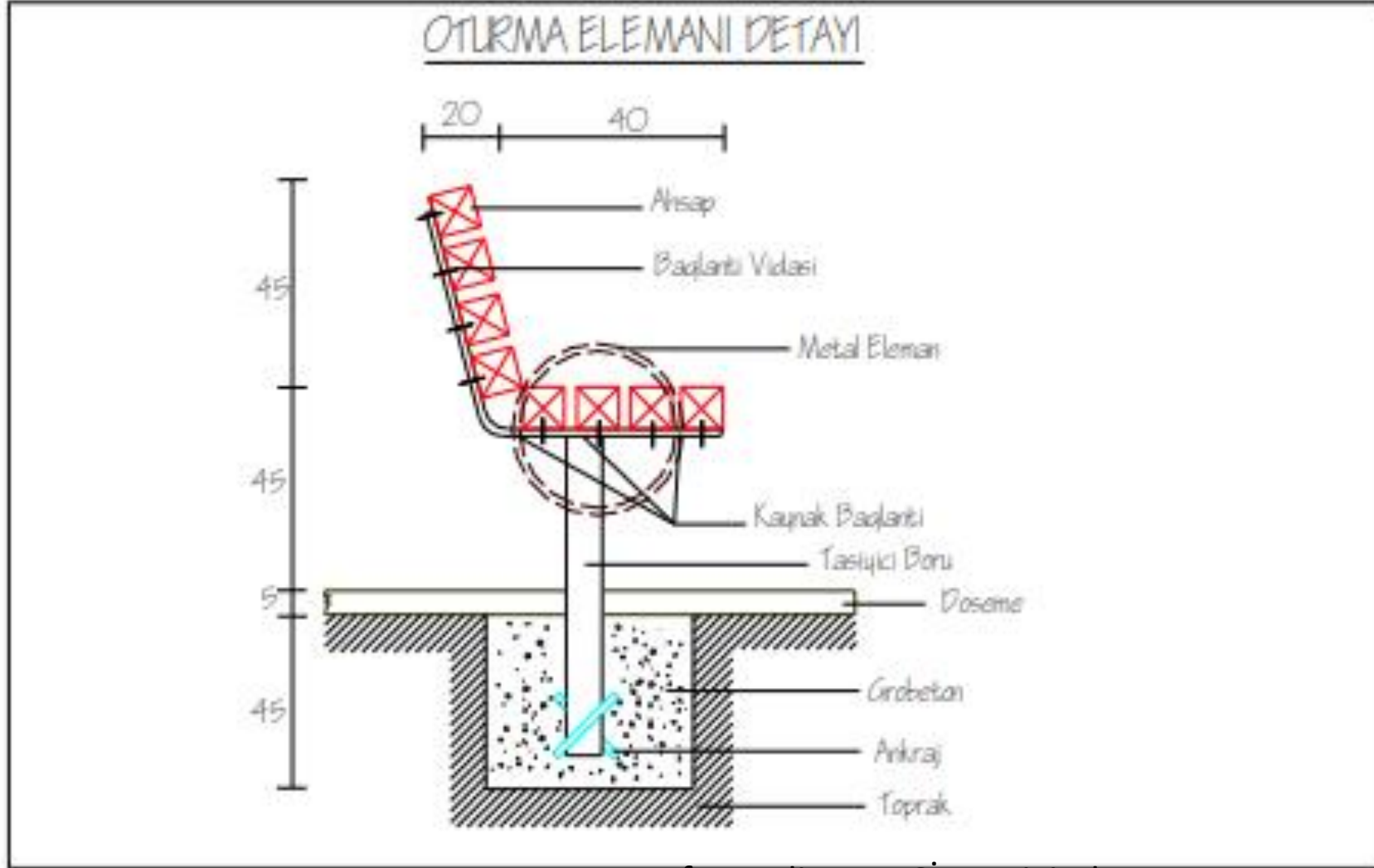
Oturma elemanları

- Bank ayaklarında ahşap yerine, ahşap ayakların sakıncalarını ortadan kaldırması açısından profil ayaklar tercih edilir. Profil ayaklı banklar sabit veya taşınabilen banklar olabilir. En çok kullanılanlar kare profillerde; 40x40, 50x50, 60x60, dikdörtgen profillerde ise; 40x30, 50x40, 60x40 boyutlarında ve et kalınlığı 2-3 mm. olanlardır. Sabit banklarda profil ayakların yere bağlantısı değişik şekillerde olabilir. Profil ayak; yere ya bir civata ile bağlanır ya da beton ayak içine oturtulur. Profil ayaklarının diğer elemanlara bağlantısı kaynaklı ve civatalı yapılabilir
- Ahşap, diğer elemanlara göre kolay zarar gördüğünden ayak malzemesi olarak seçilmemesi daha uygundur. Çünkü, topraktaki zararlılardan etkilenir, kolay nem alır, daha az dayanıklıdır. Eğer ahşap mutlaka ahşap olarak kullanılacaksa yerle temas eden kısmı koruyucu bir madde ile kaplanmalıdır. Ahşap banklar genellikle taşınabilen banklarsa da sabit olarak da yapılması mümkündür.
- Beton ayaklı bankların kullanımı günümüzde oldukça fazladır. Küçük bahçelerde, parklarda, oyun alanlarında, yol boylarında vb. yerlerde geniş bir şekilde yer vermek mümkündür. Prefabrik elemanların çeşitleri oldukça fazladır. Ayrıca bir elemanı birkaç şekilde kullanmak mümkündür. Tek kişilik olabildiği gibi gruplara da hizmet edebilecek çok değişik banklar hazırlamak mümkündür.
- Taş doğada kolayca bulunabilen bir malzemedir. Bu nedenle taş ayaklı bankları geniş olarak kullanmak mümkündür. Taş ayaklı banklar için taş malzemedeki ayaklar kullanılabileceği gibi park ve bahçelerde yüksekliği az olan duvarlar bu amaç için kullanılabilir

Oturma elemanları



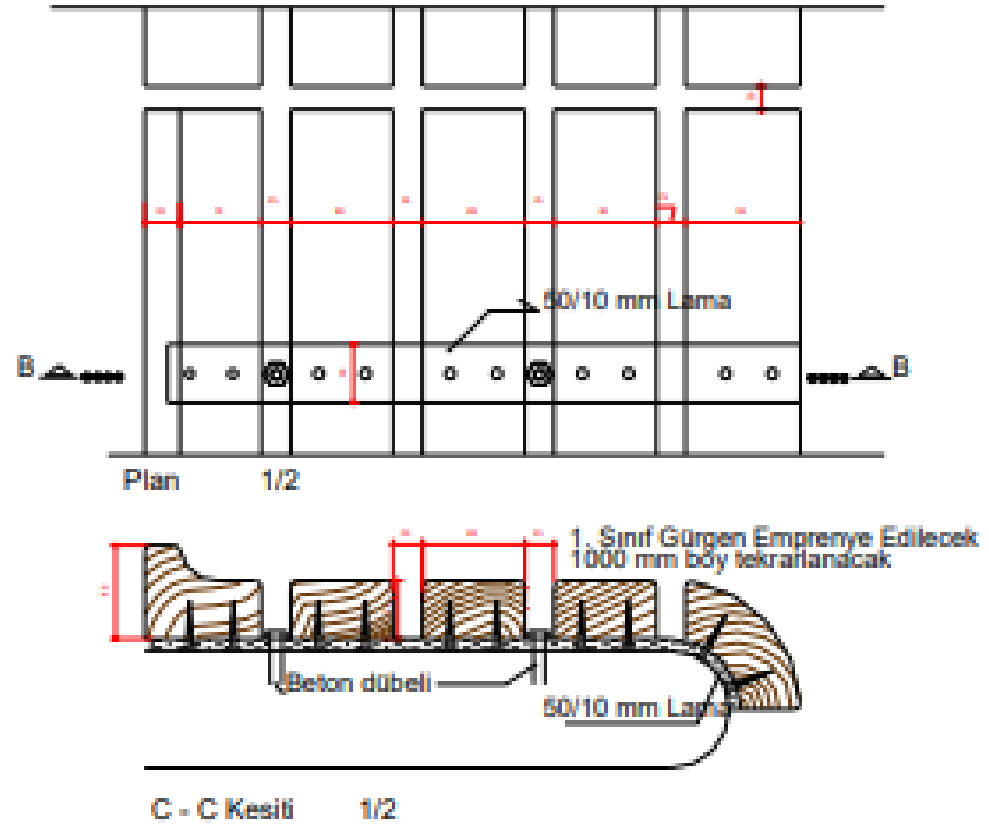
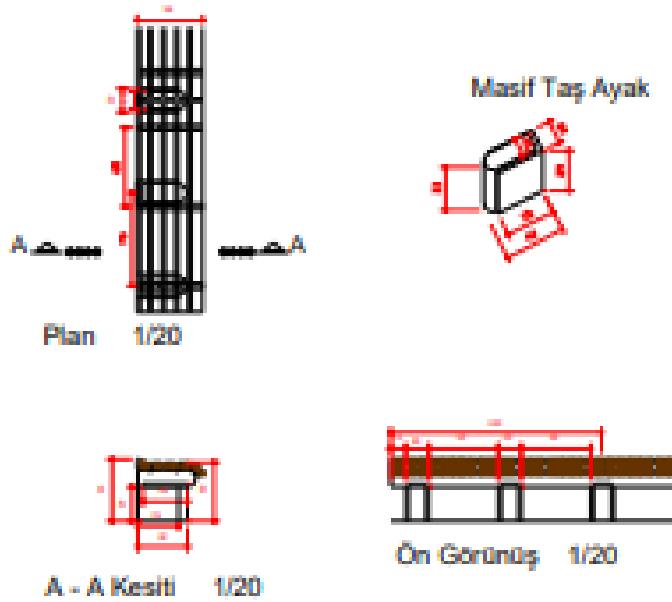
Oturma elemanları



Oturma elemanları

OTURMA BANKLARI

(Masif Doğal Taş Ayaklı Ahşap Bank)



Tüm Ahşap Kısımlar 1.sınıf Çam ve Emprenye Olacaktır.

Oturma elemanları

