

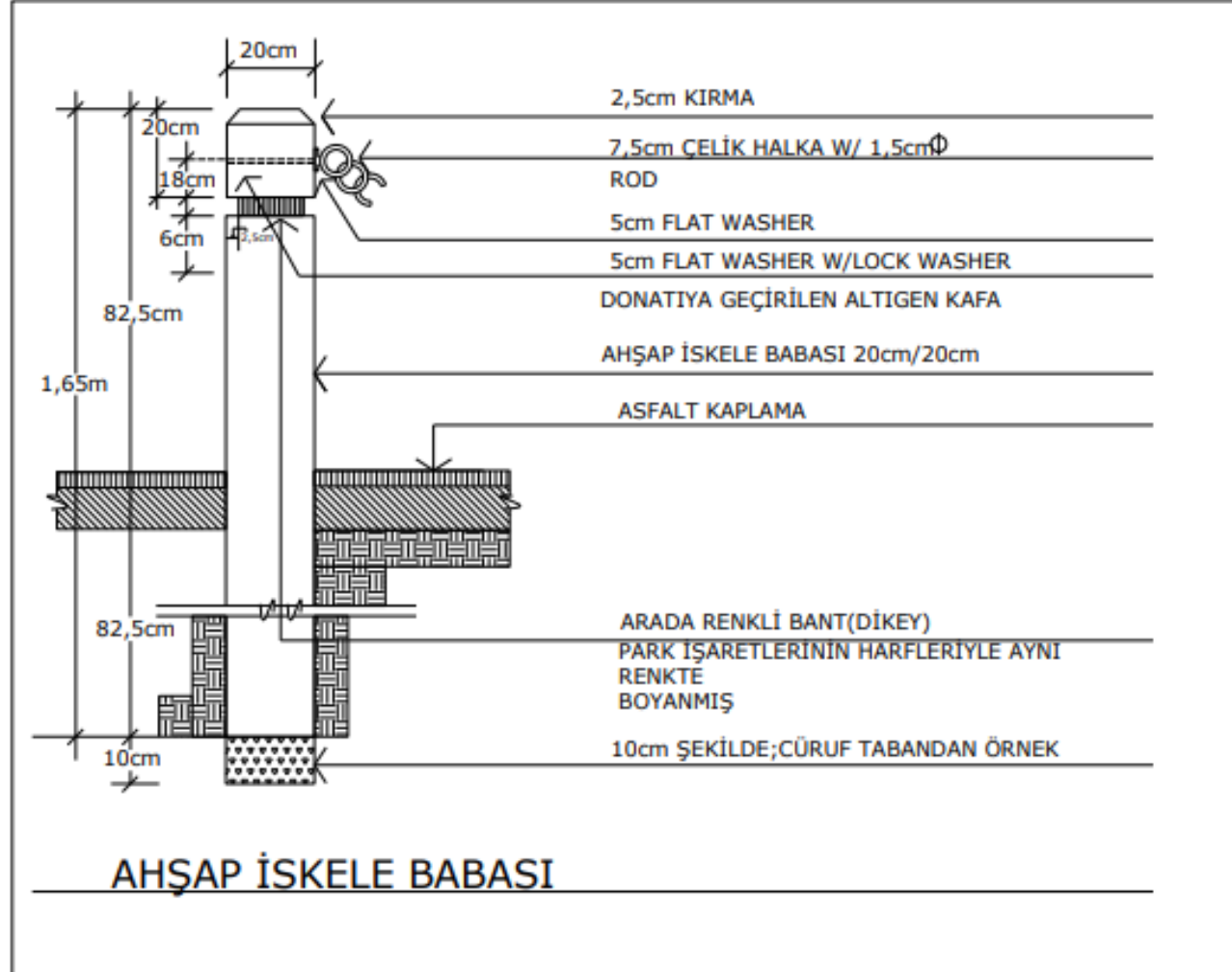
Ankara Üniversitesi Ziraat Fakültesi
Peyzaj Mimarlığı Bölümü

Peyzaj Konstrüksiyonu II *

Dr.Öğr.Üyesi Işıl KAYMAZ

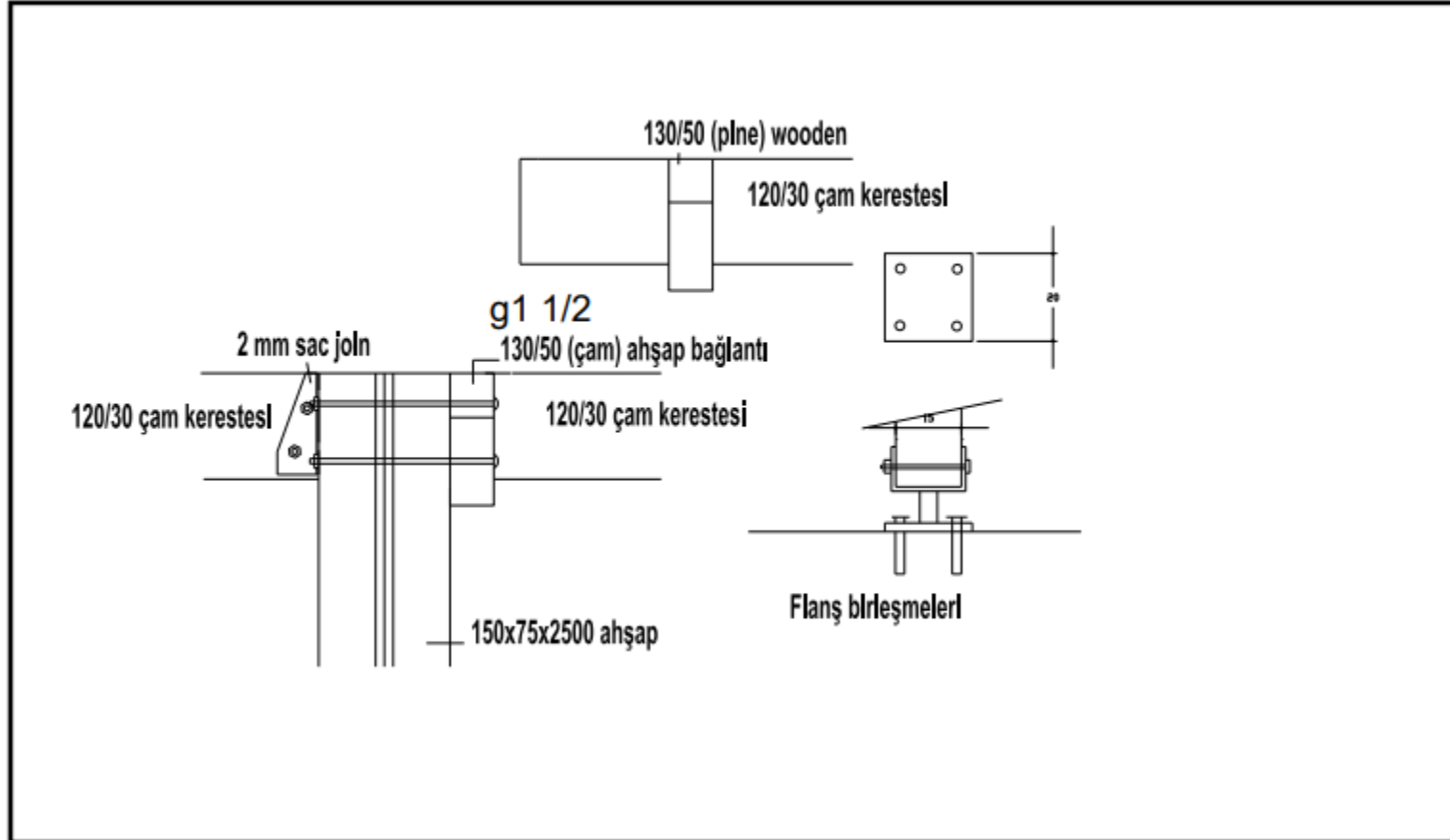
*Bu ders notu Prof.Dr.Halim Perçin'in daha önceki dönemlerde hazırlamış olduğu ders notları temel alınarak hazırlanmıştır.

Ahşap İskele Bağlantıları

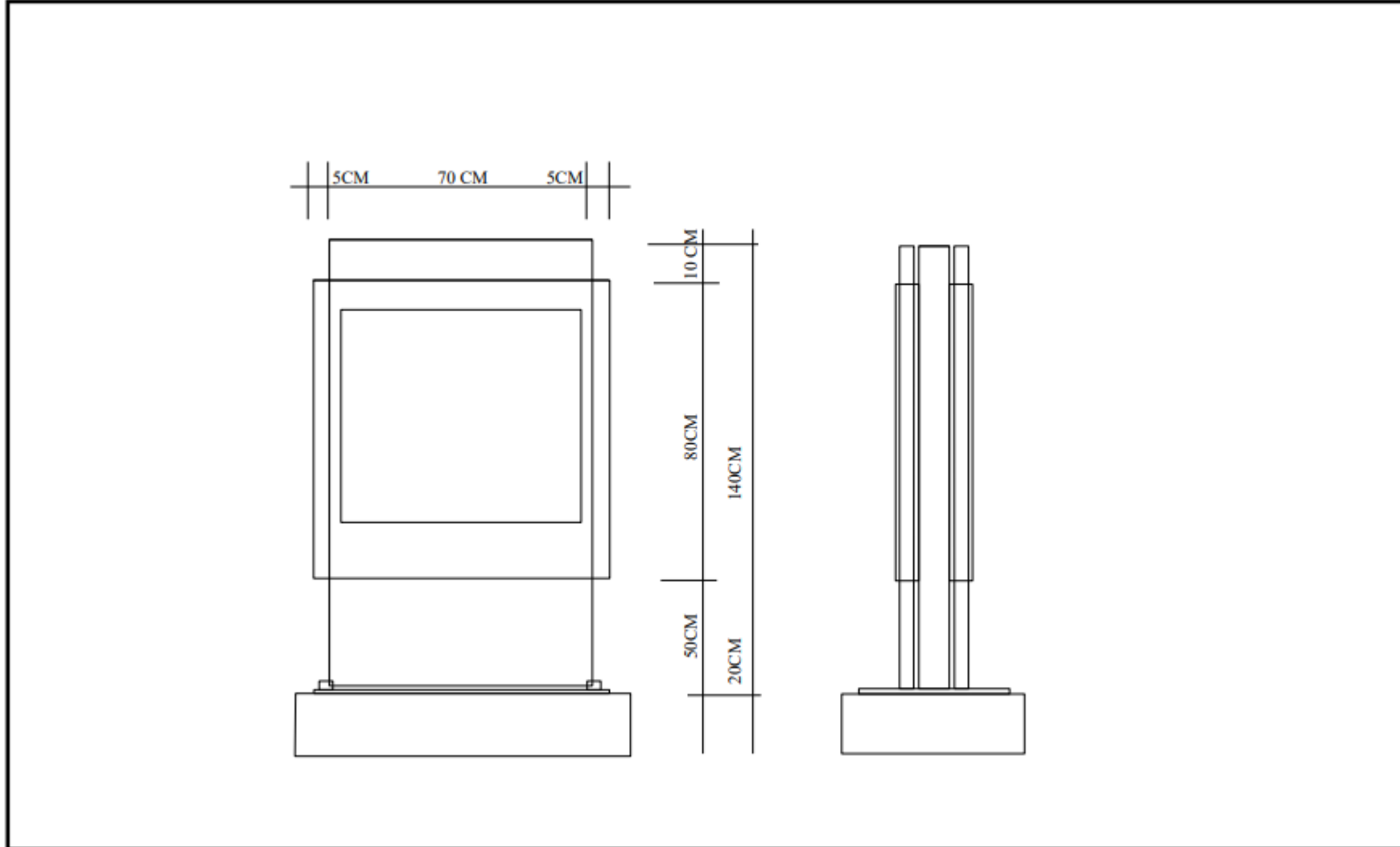


Prof.Dr.Halim PERÇİN arşivinden

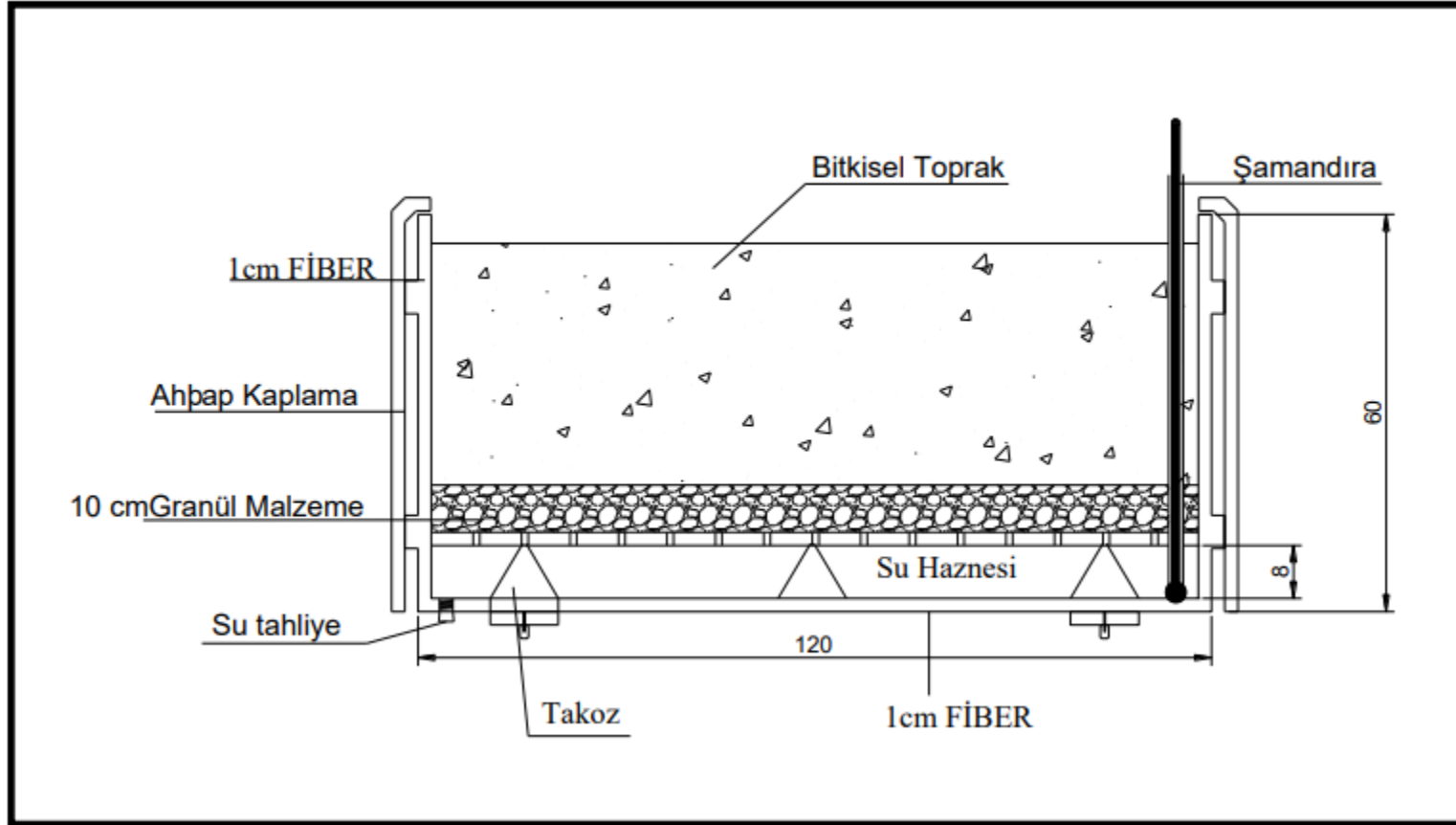
Pergola Çatı Bağlantısı



Reklam Panosu

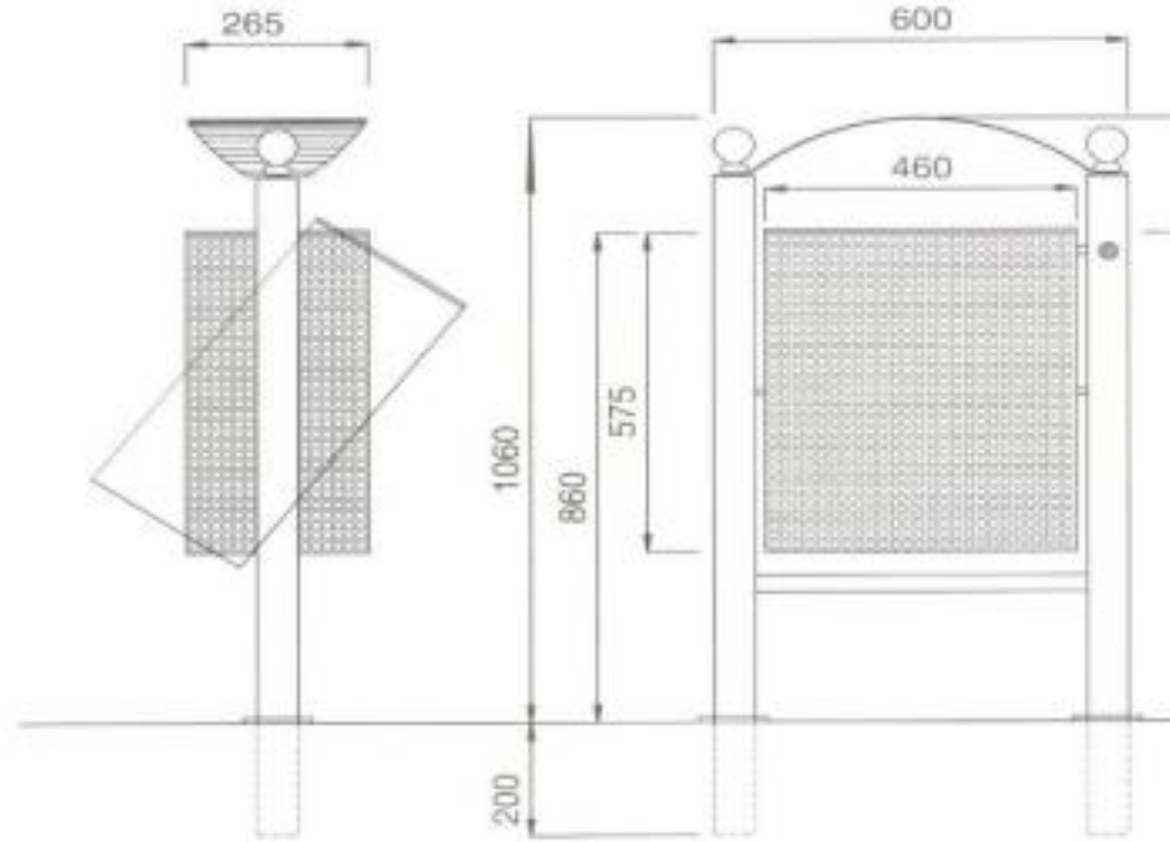


İç Mekan Bitki Kasası

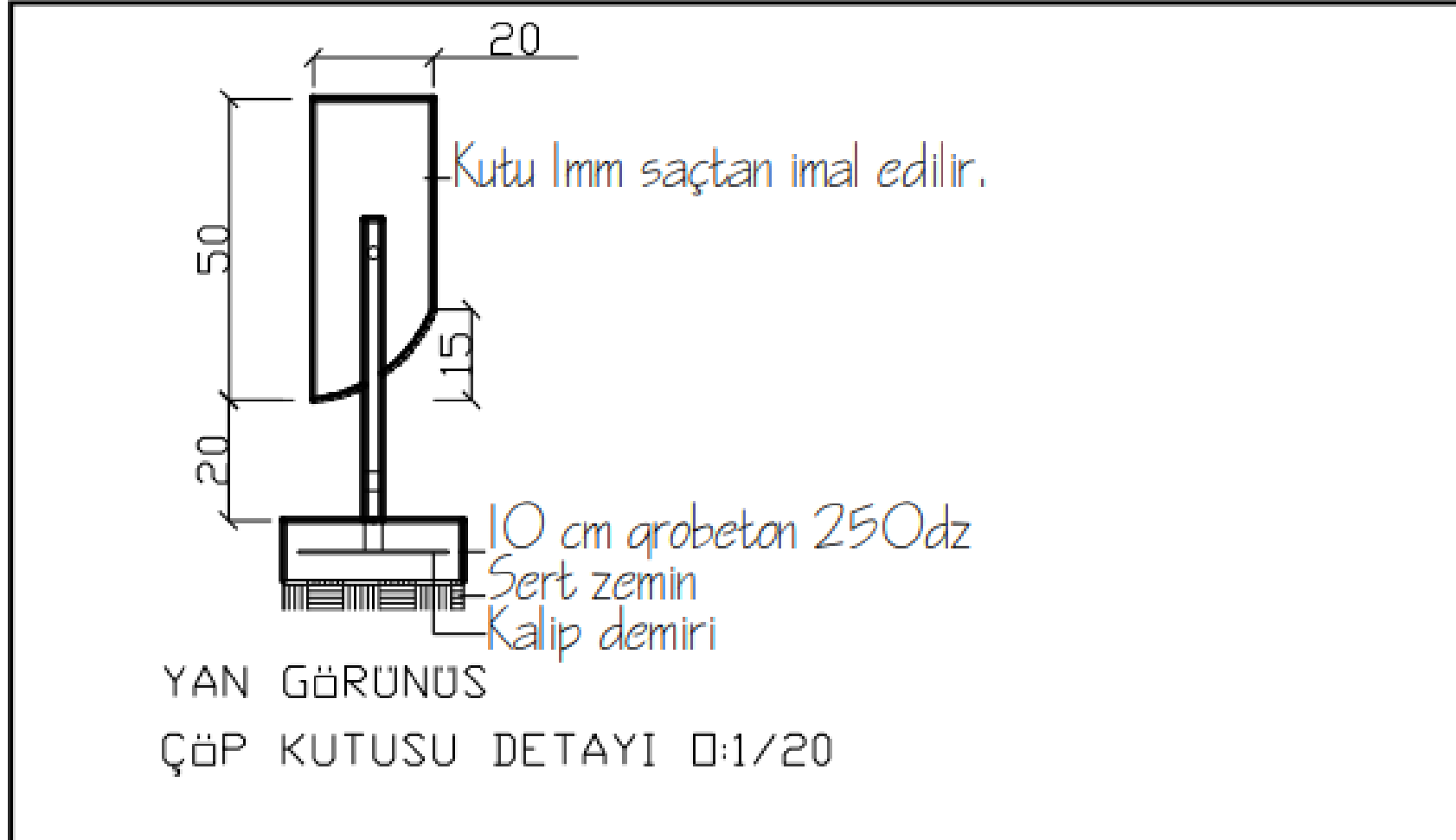


Prof.Dr.Halim PERÇİN arşivinden

Zemine bađlı öp kutusu



Beton ayaklı metal çöp kutusu



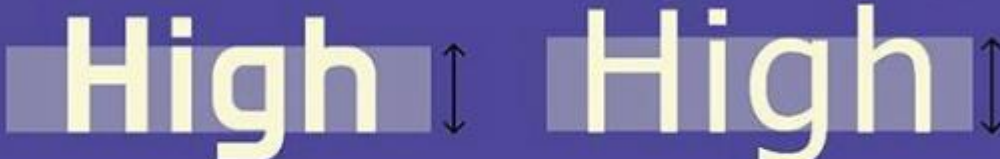
Yön ve İşaret Levhaları

- Yön işaretleri, gerek yaya ve gerekse oto kullanımları için planlanabilen ve arandığı yerde bulunması gereken bilgi verici, yönlendirici panolardır. Boyut, şekil ve renklerinde çeşitlilik görülebilir.
- Yer ve yön gösterici levhalar; ağaçlar ve diğer elemanlarla engellenmeyecek şekilde konumlandırılır ve aydınlatmada yansıtıcı yüzey malzeme kullanılır.
- Yönlendirici elemanlar farklı malzemelerden üretilebilirler. Cam tüpler içinde geliştirilmiş olan neon lambalar ile, taş ve ahşap gibi doğal malzemeler ile alüminyum çelik ve diğer bazı metal elemanlar kullanılarak, cam, seramik , porselen, plastik malzemeler kullanılarak imal edilebilirler.

Yön ve İşaret Levhaları

LETTERFORMS & FONT

① HIGH X-HEIGHT ✓



② OPEN COUNTER SPACE ✓



③ SUFFICIENT SPACING BETWEEN & WITHIN

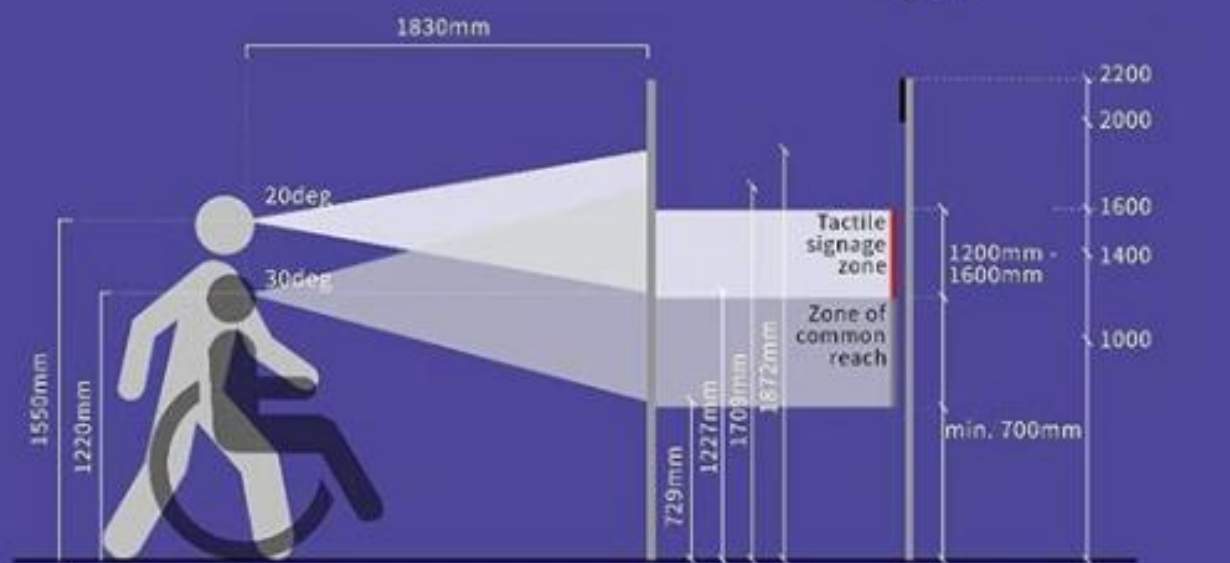
Leading
Leading

Tracking

Spacing between each lines Overall letter spacing

LEGIBILITY

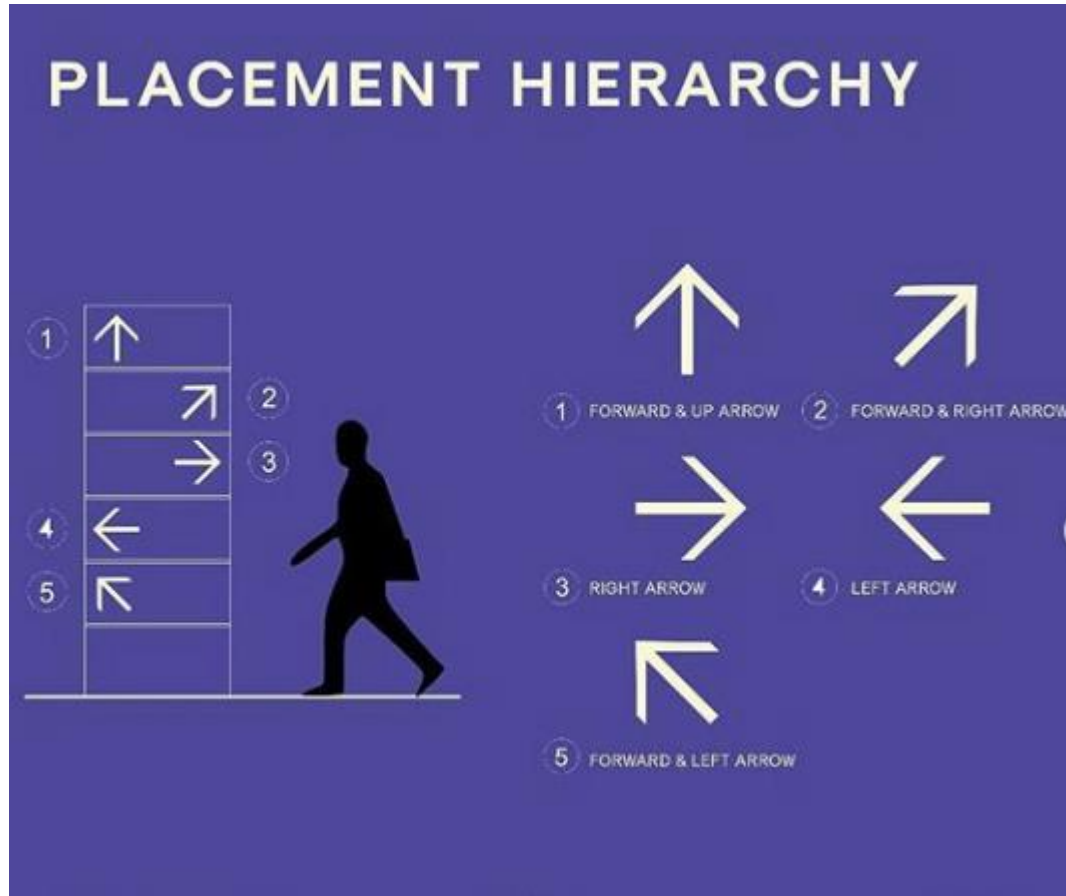
Total comfortable viewing zone = 482mm



In crowd-prone areas, the sign should be placed not less than 2000mm above ground.

Signs should be placed within the zone of 1400mm - 1600mm. If this zone is used up, signs may be extended downwards not less than 1000mm.

Yön ve İşaret Levhaları



APPEARANCE - MATERIAL

			
Wood	Acrylic	Glass	Steel
Elegant, opaque material, gives a natural touch.	Low cost, less durable clear transparent/frosted or colored material	Durable, transparent and elegant material	Durable, elegant, opaque material.
Lettering or signage are either stuck on or engraved.		Lettering or signage are either stuck on or engraved.	Lettering or signage are either stuck on or engraved.