

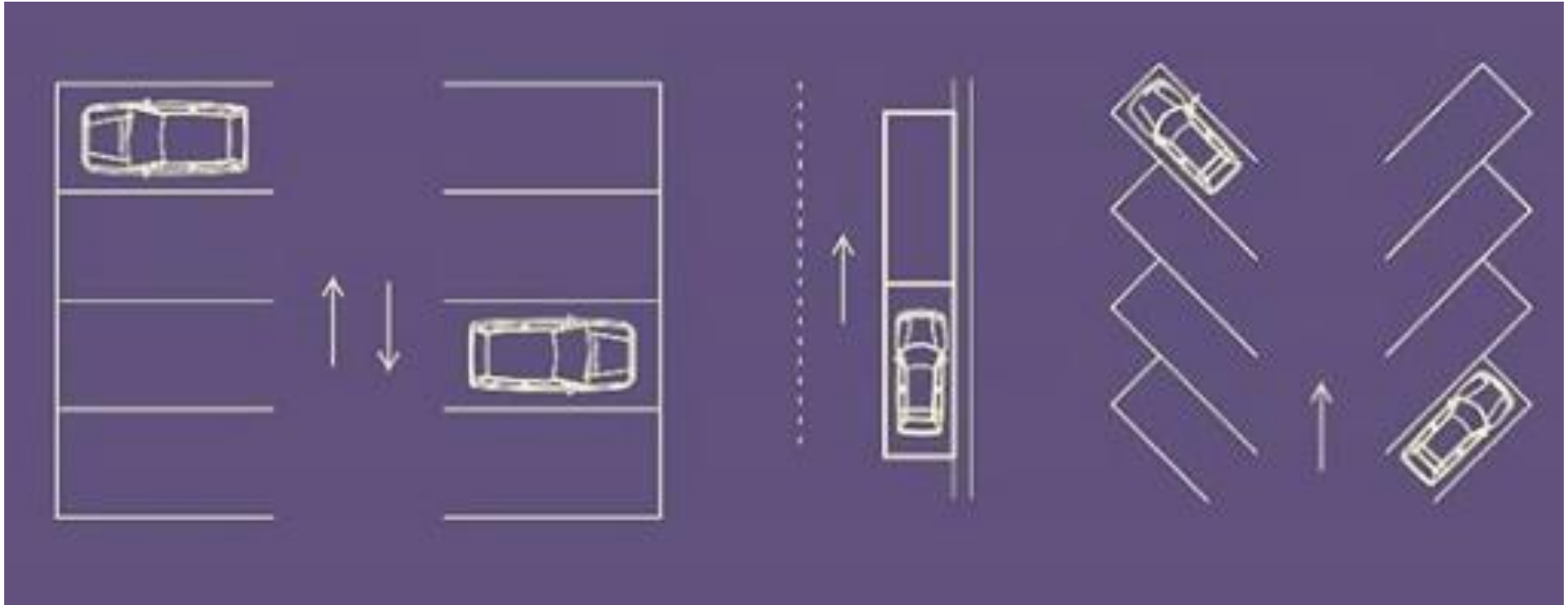
Ankara Üniversitesi Ziraat Fakültesi  
Peyzaj Mimarlığı Bölümü

# Peyzaj Konstrüksiyonu

Dr.Öğr.Üyesi Işıl KAYMAZ

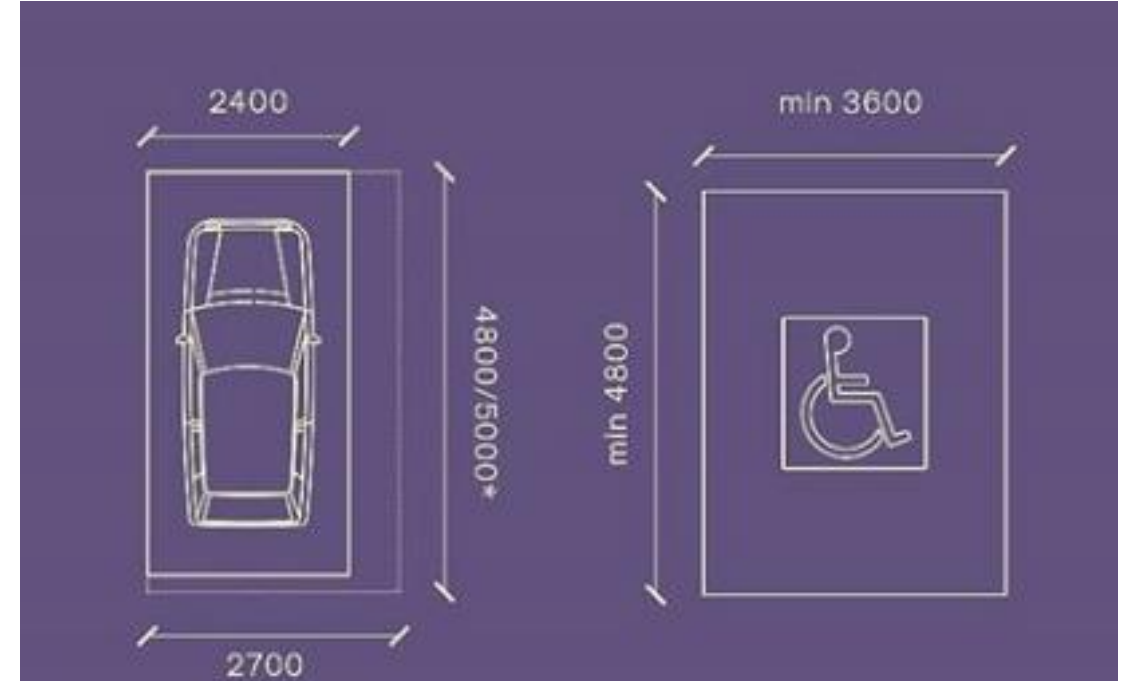
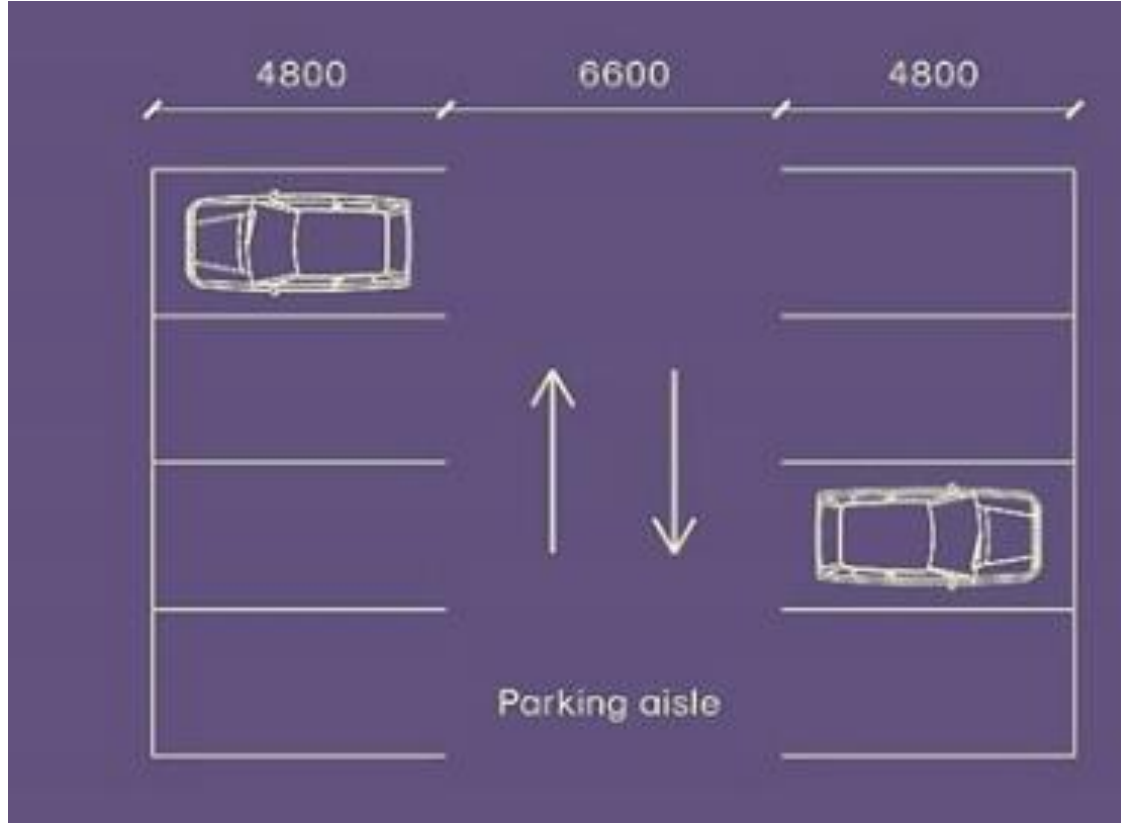
# Otoparklar

- 90 derecelik, paralel ve 30/45/60 derecelik otopark layoutları



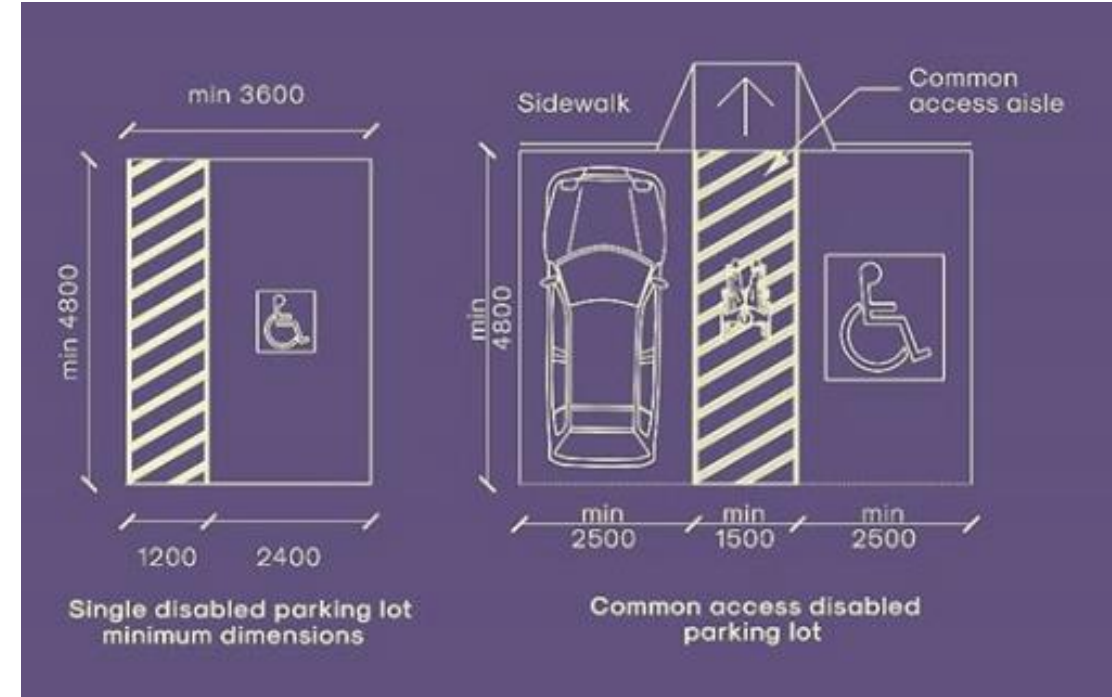
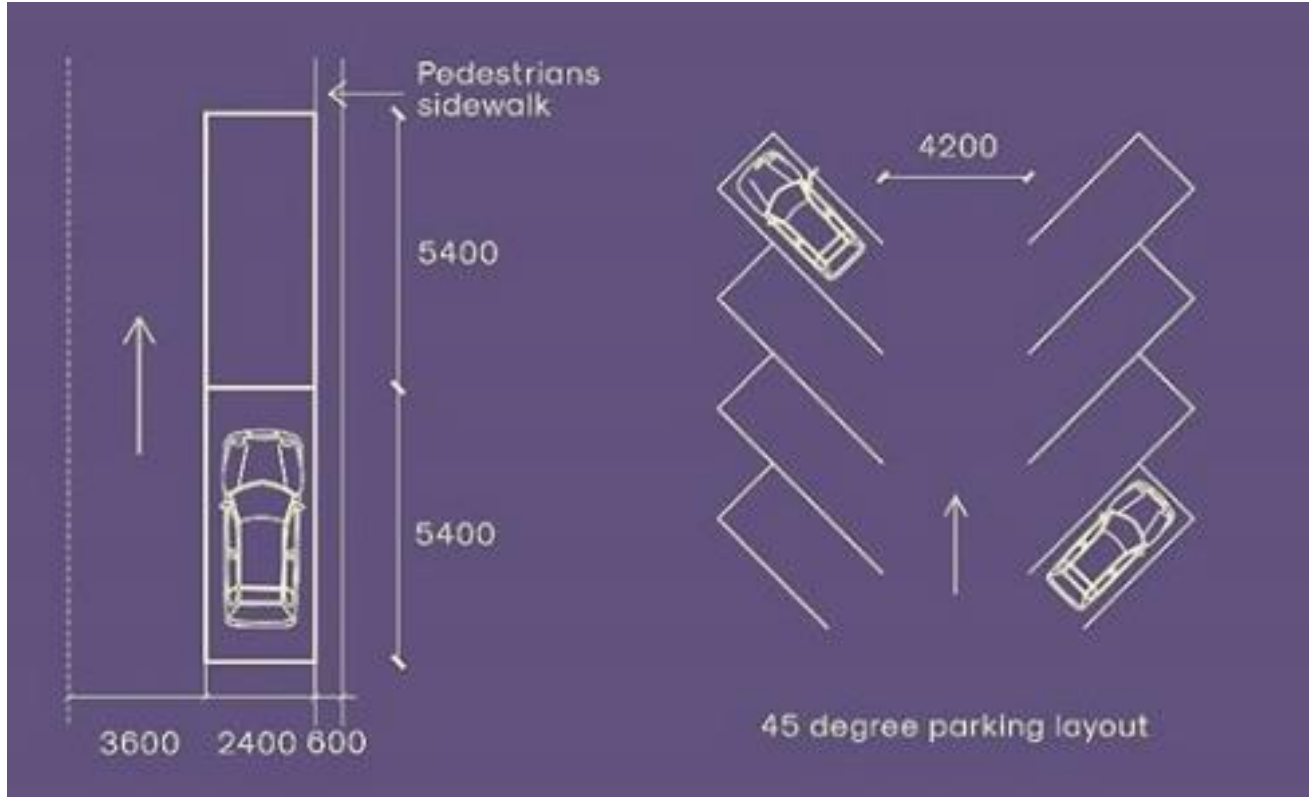
# Otoparklar

- Otopark boyutlandırmasında standart olarak 2,5x5 m. tercih edilirken, engelli otoparklarında ölçüler farklılık göstermektedir.



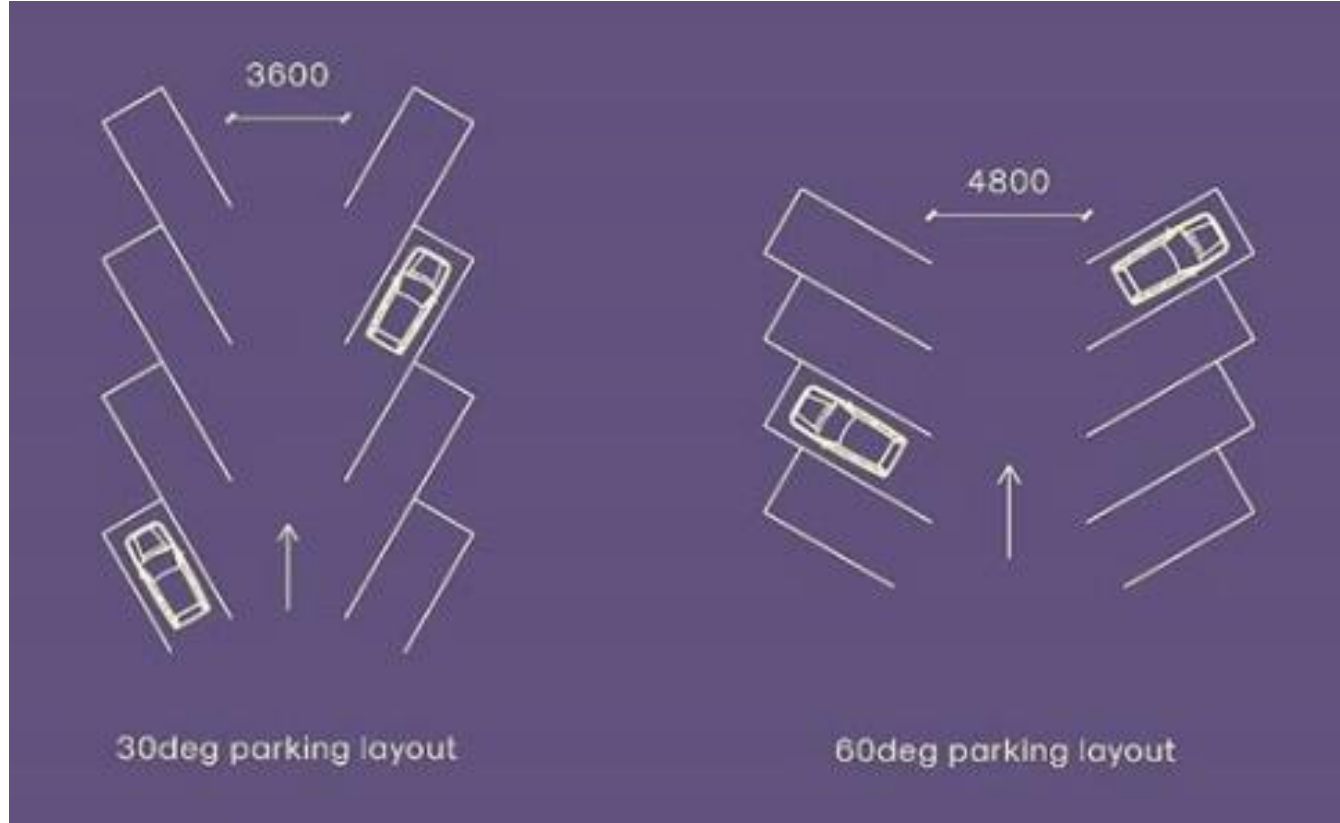
# Otoparklar

- Otoparkların yerleşim düzenine göre bazı ölçüler farklılık gösterebilmektedir.



# Otoparklar

- Otoparkların yerleşim düzenine göre bazı ölçüler farklılık gösterebilmektedir.



# Otopark tip ve ölçüleri

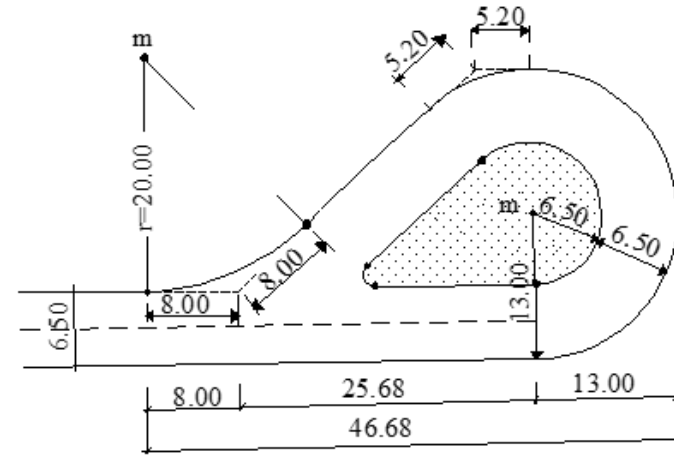
	otomobil	park genişliği m. a	yol kenarından dik genişlik m. a'	yola paralel boy m. b,c	taşıtın kapl. alan m <sup>2</sup> A,B	100 m.de taşıt adet	giriş için şerit ge. m.
1		2.00	2.00	6.50	13.00	15.4	2.75
2		2.30	5.00 5.50	2.30	11.50	43.5	5.00 6.00
3		2.30	a'=4.80 b'=3.50	b=3.25 c=3.55	A=13.50 B=15.61	30.8	3.50
4		2.30	a'=5.50 b'=4.35	2.65 c=2.50	A=13.10 B=14.50	37.6	4.00

# Otopark tip ve ölçüleri

	otobüs-kamyon						
1		2.50	2.50	15.00 25.00	38.00 65.00	4 7	3.50
2		3.50	10.00 10.50	3.50	35.00	28.5	10.80 11.30
3		3.50	15.00	4.95	75.00	2.00	2x8.00
		3.50	10.00	4.95	50.00	2.00	2x7.50
		3.50	7.50	4.95	37.00	2.00	2x5.55

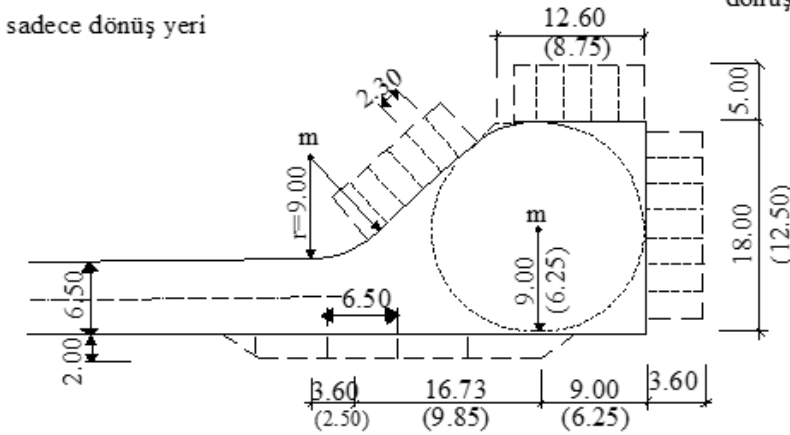
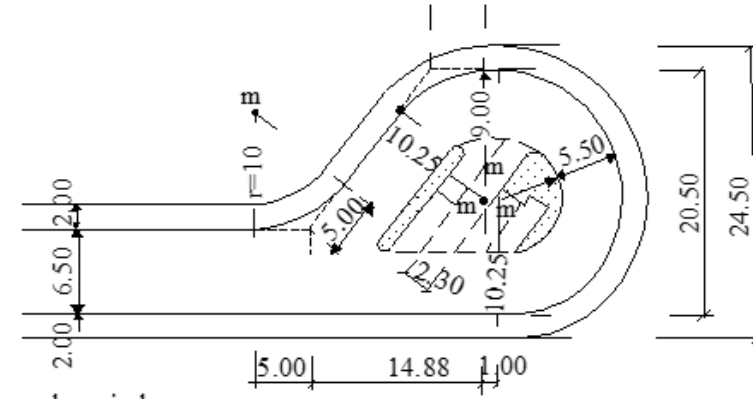
otopark tip ve ölçüleri

# Otoparklarda dönüş yerleri



sadece dönüş yeri

ortada park yeri olan dönüş yeri



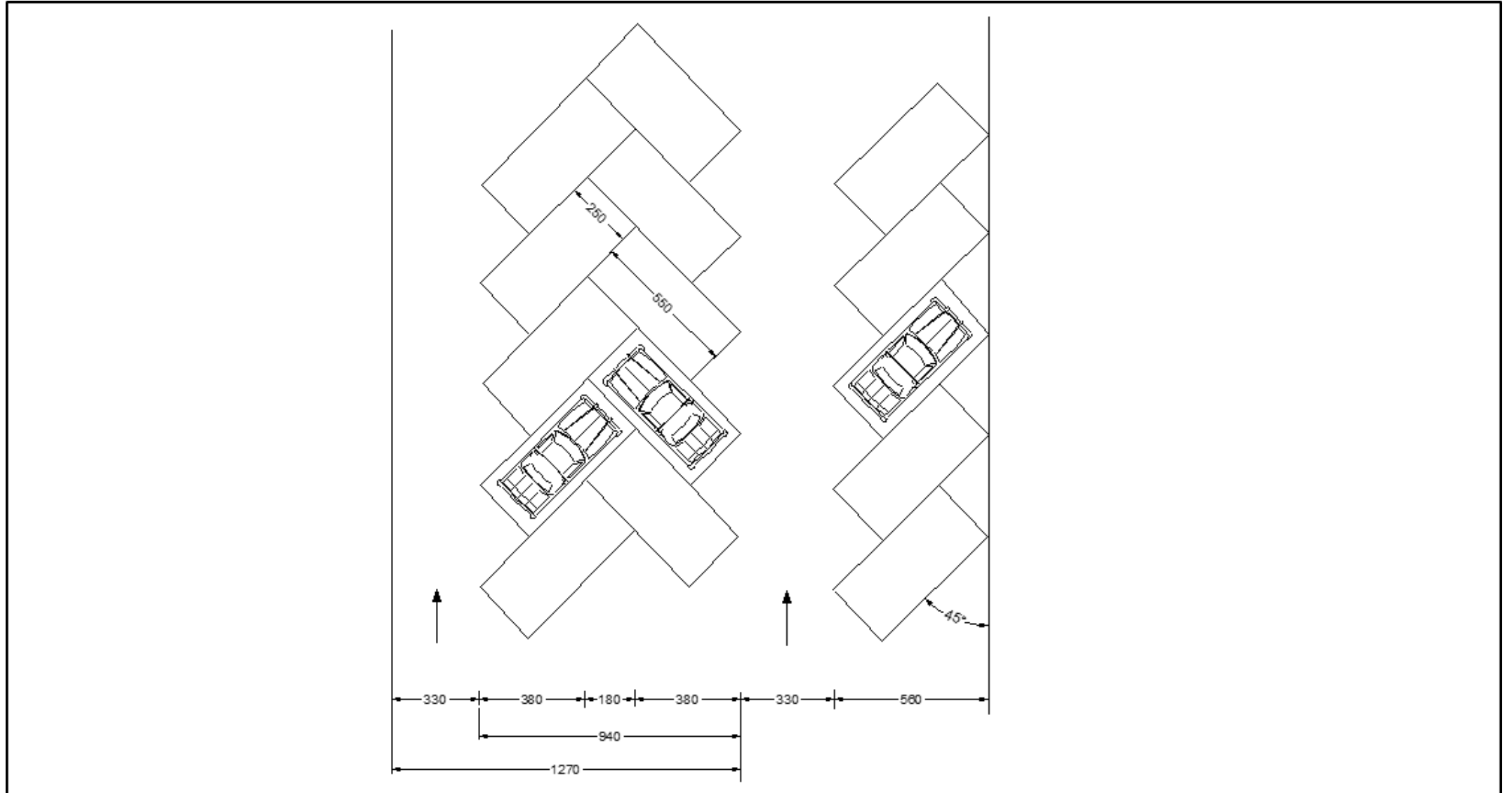
gereğinde kenar parkı yapılabilir dönüş yeri

4.62

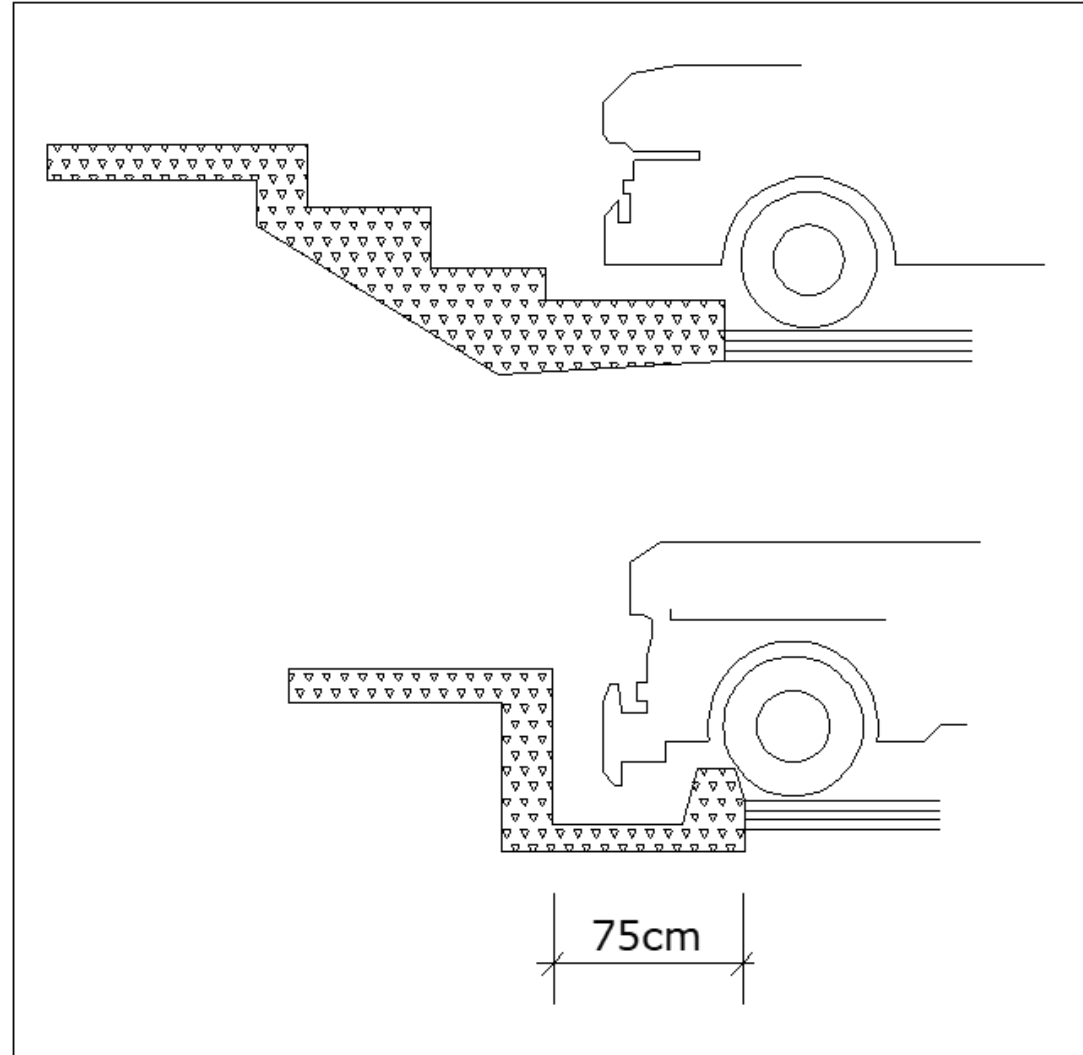
dönüş yerleri



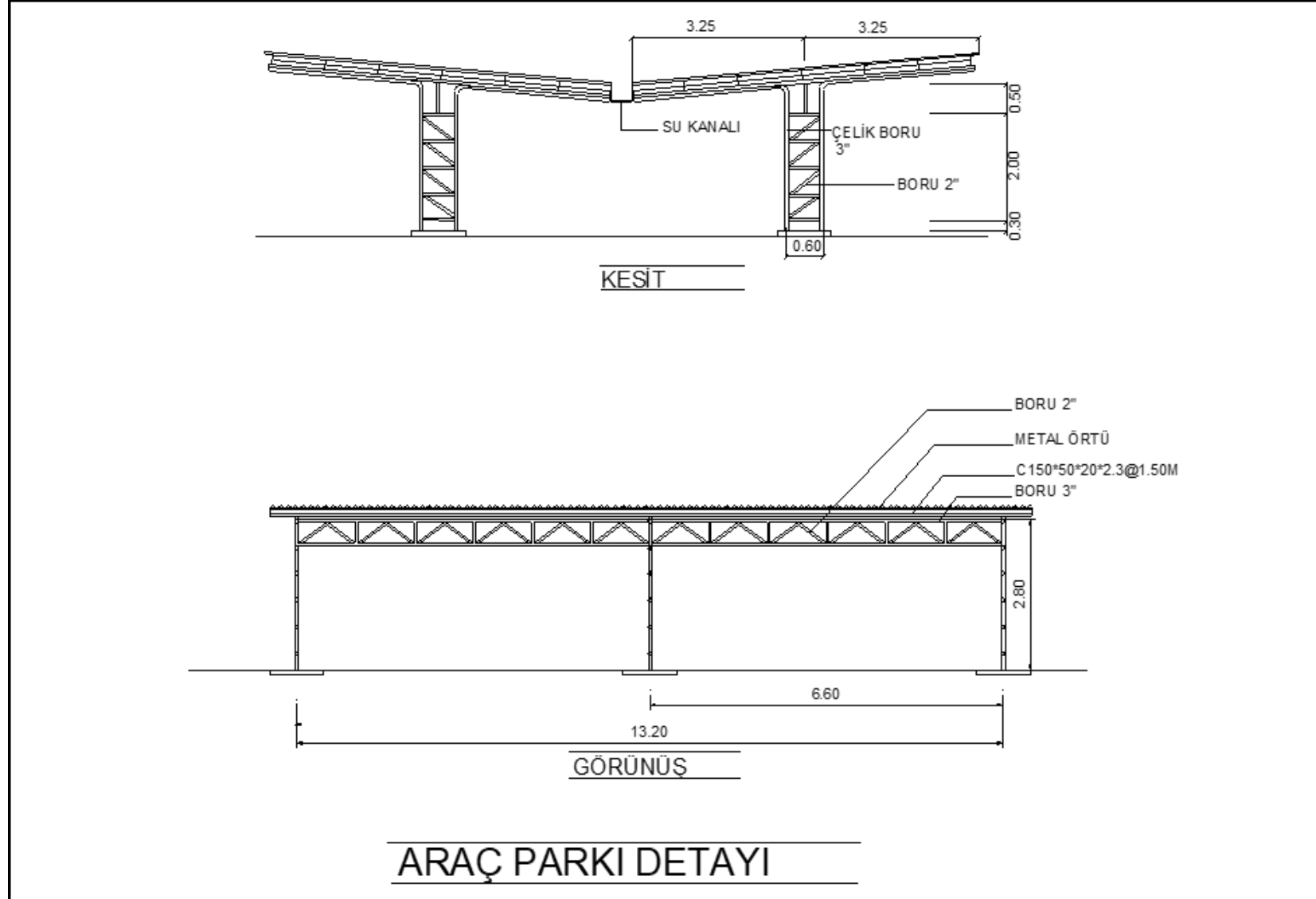
# Farklı otopark alternatifleri



# Otoparklar



# Otoparklar

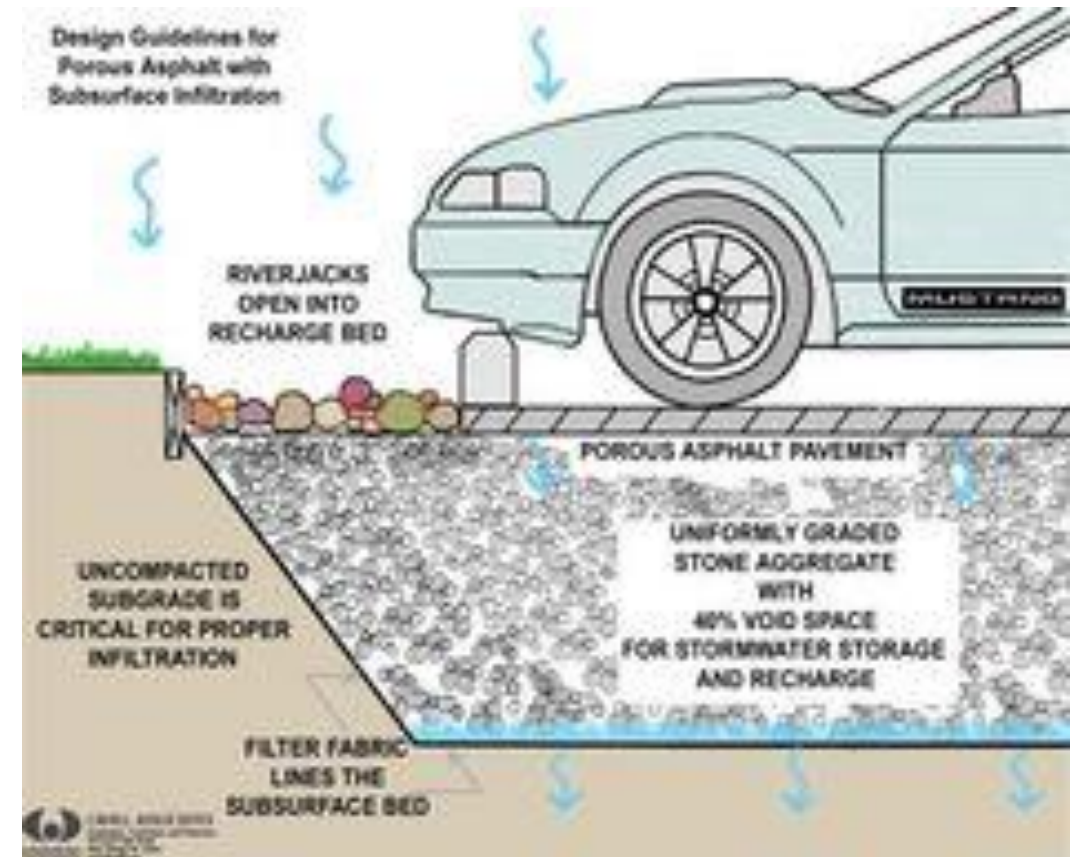
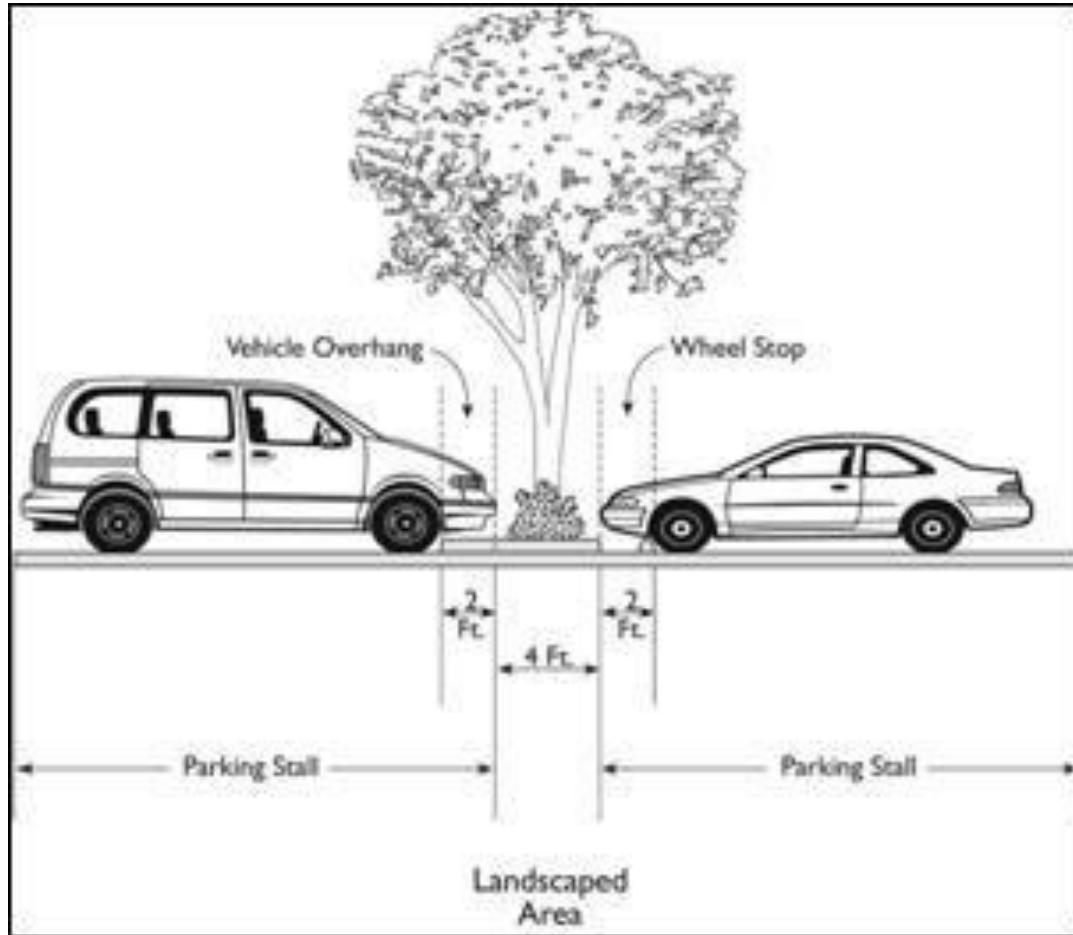


# Otoparklar

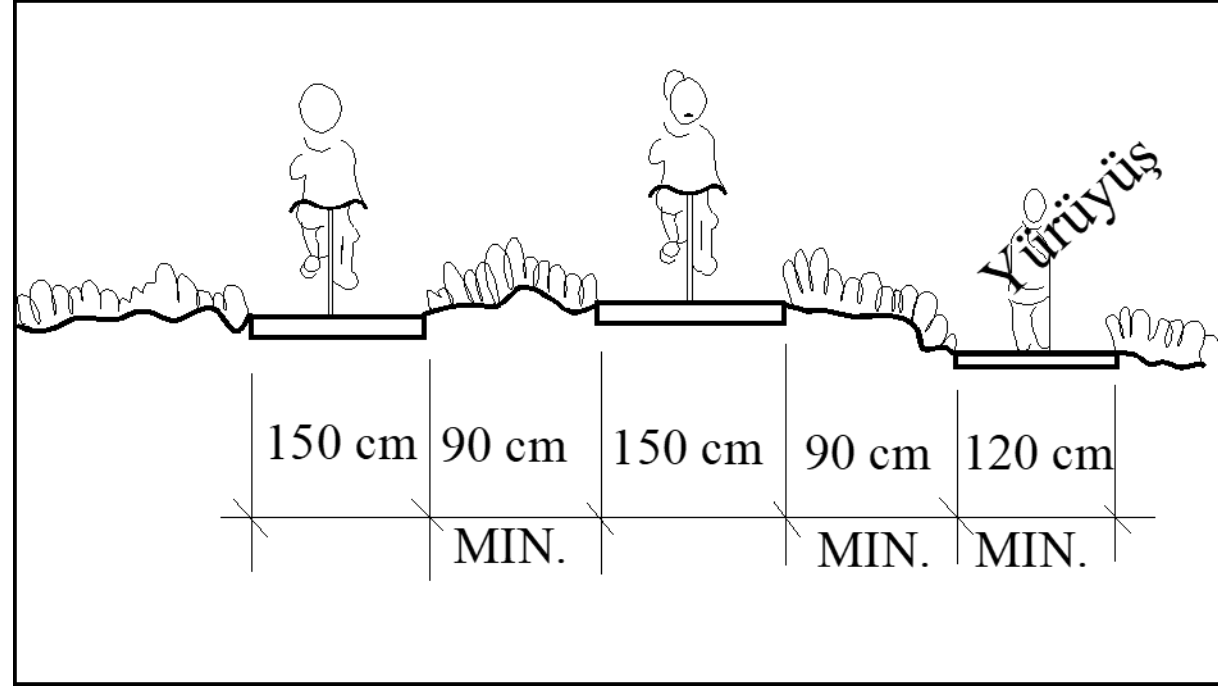
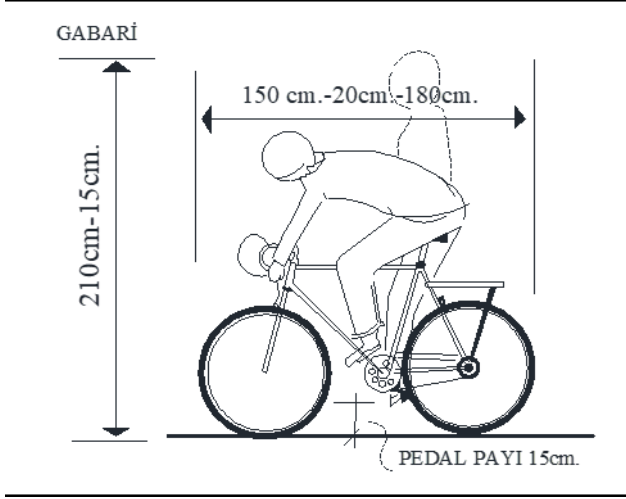


<https://www.ayresassociates.com/how-to-design-a-better-parking-lot/>

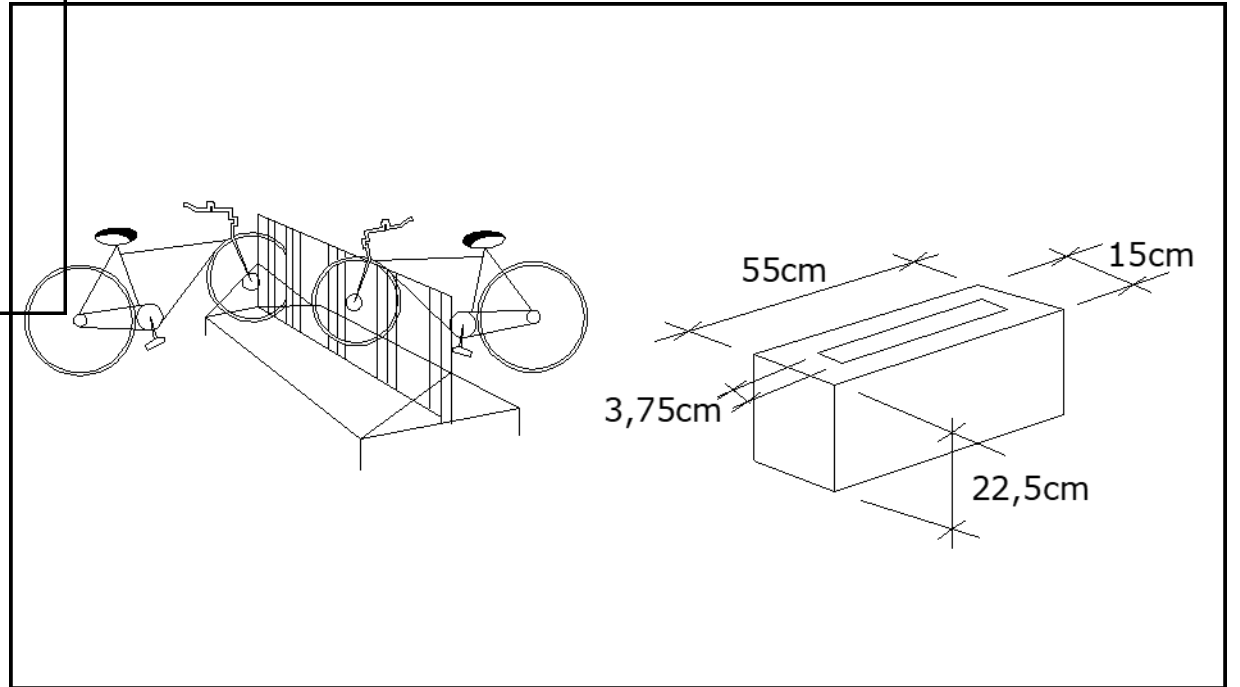
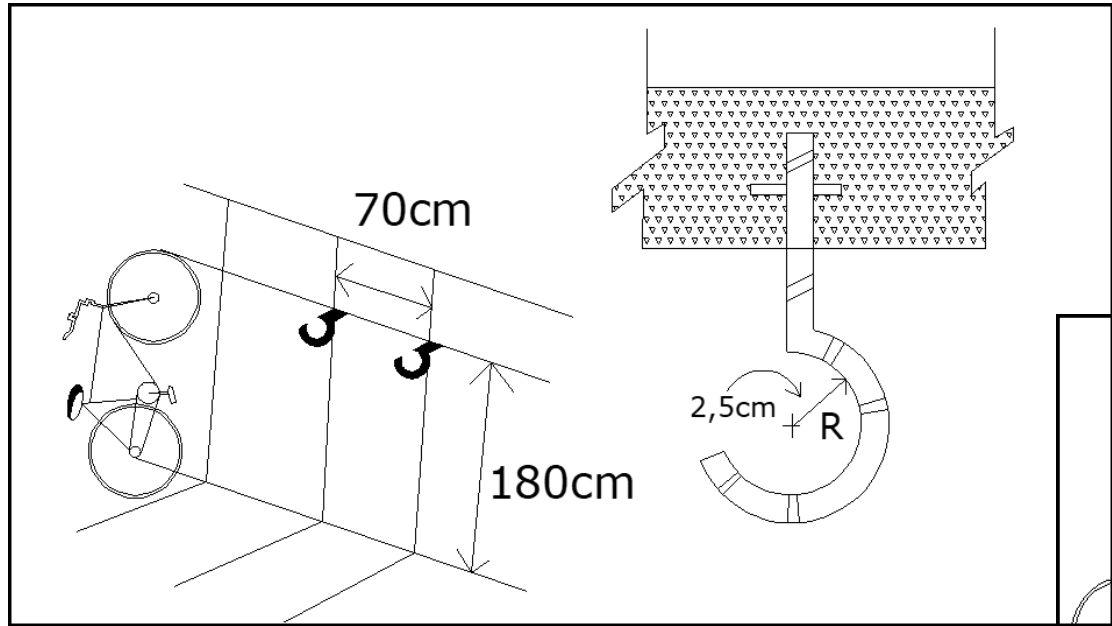
# Otoparklar



# Bisiklet yolları



# Bisiklet park yerleri



# Uygulama ödevi

- Otopark döşeme malzemeleri hakkında araştırma yaparak, birinin detayını çiziniz.
- Farklı açılarda otopark çizimleri yapınız.