

Adı Soyadı

Tarih

Çizim No:

DEĞERLENDİRME  
(100 üzerinden)

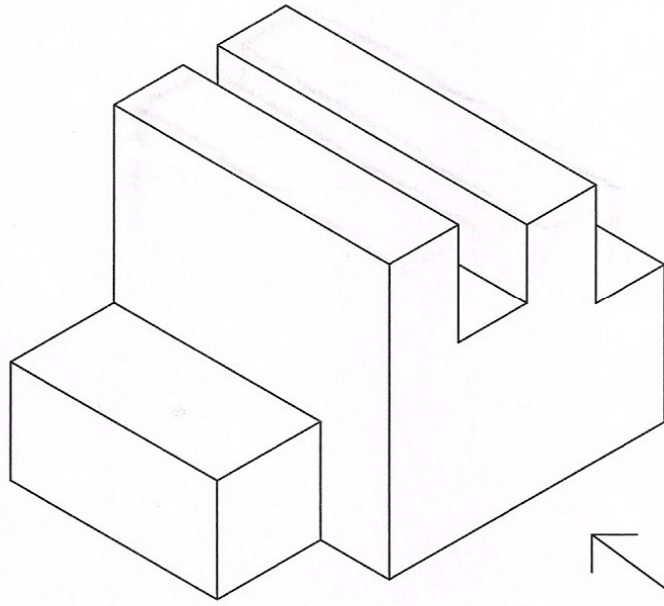
Numarası

Bölümü









**Bakış yönü**

Adı Soyadı

Tarih

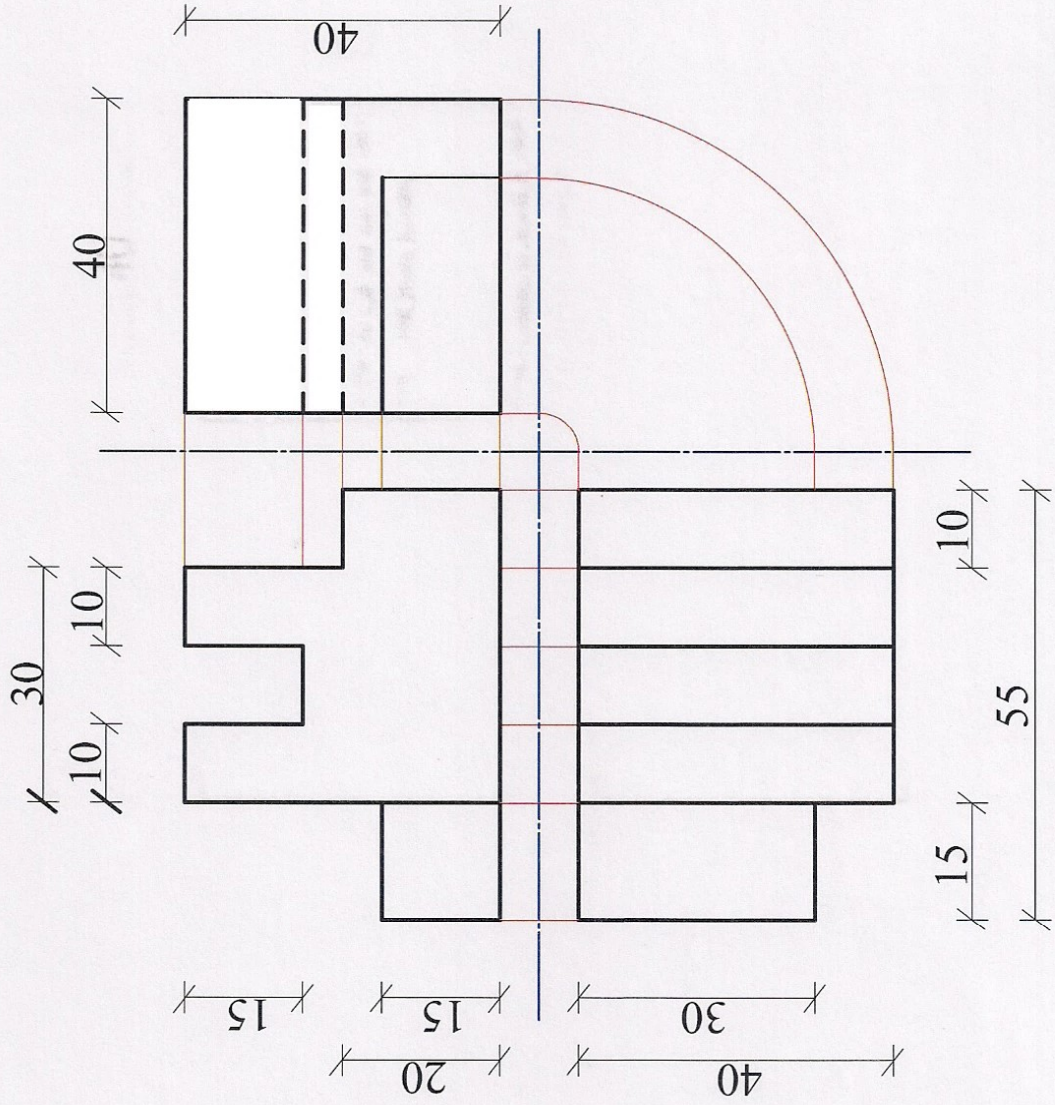
Çizim No

Ölçek

Değerlendirme

Numarası

Bölümü



Adı Soyadı		Tarih	Çizim No	Ölçek	Değerlendirme
Numarası					
Bölümü					