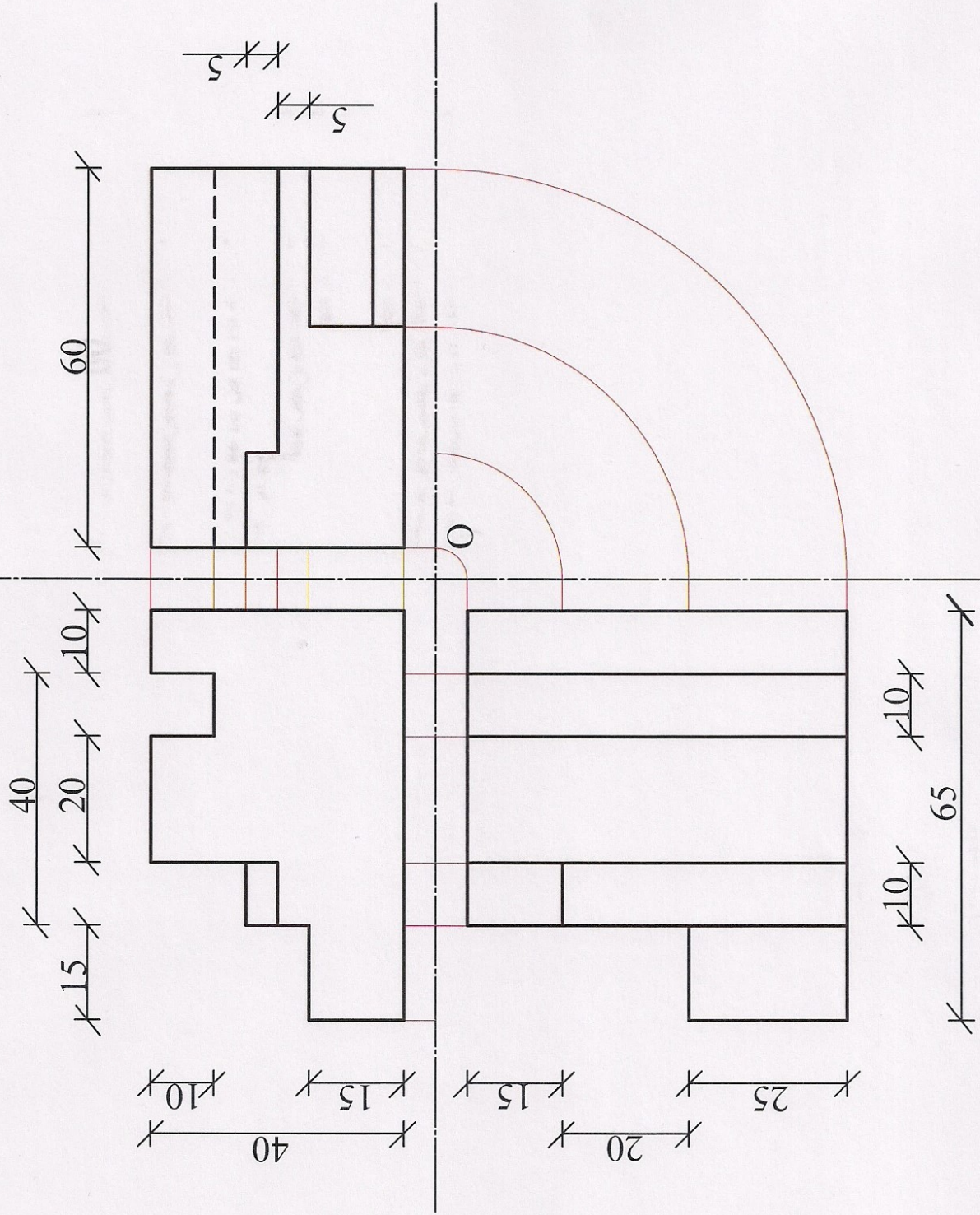
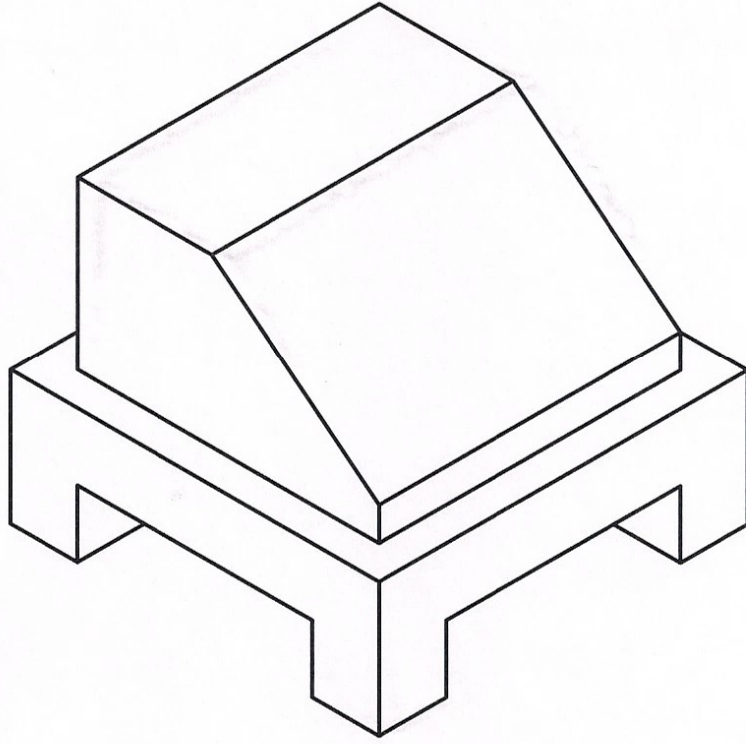


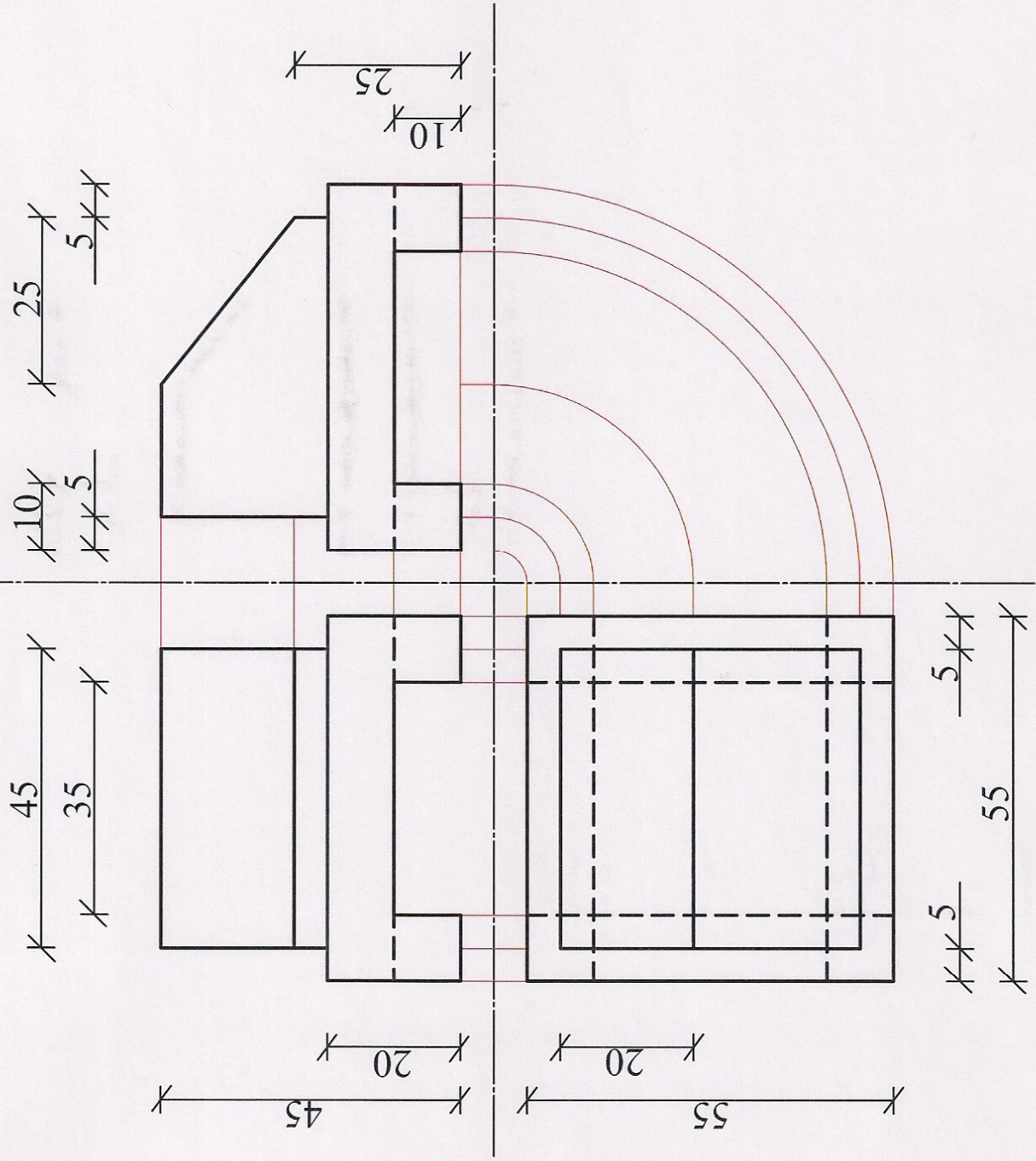
Adı Soyadı		Tarih	Çizim No:	DEĞERLENDİRME (100 üzerinden)
Numarası				
Bölümü				



Adı Soyadı		Tarih	Çizim No:	DEĞERLENDİRME (100 üzerinden)
Numarası				
Bölümü				



Adı Soyadı		Tarih	Çizim No:	DEĞERLENDİRME (100 üzerinden)
Numarası				
Bölümü				



Adı Soyadı		Tarih	Çizim No:	DEĞERLENDİRME (100 üzerinden)
Numarası				
Bölümü				