

3. RUTHERFORD SAÇILMASI

Amaç

α - parçacıklarının saçılma oranı ile saçılma açısı arasındaki ilişkiyi veren ifade incelenecektir. Bunun için yarı iletken alfa detektörü ile altın ve alüminyum folyolar kullanılacaktır. Saçılma oranı ile saçılma açısı arasındaki ilişkiyi veren ifade incelenirken Rutherford saçılması ve Rutherford atom modeli, nükleer reaksiyon, elastik ve inelastik saçılma, vurma parametresi gibi kavramlar anlaşılacaktır.

Deney Malzemeleri

- Alfa Detektörü (Fotodetektör)
- Çok Kanallı Analizör (Multichannel Analyser-MCA)
- MCA için measure yazılımı
- Alfa detektörü için önyükselteç
- Cam deney tüpü
- Aktivitesi 370 kBq olan ^{241}Am radyoaktif kaynağı
- Altın yapraklı diyafram
- Alüminyum yapraklı diyafram
- U tipi mıknatıs
- İki aşamalı diyafram tipi vakum pompası (220 Volt)
- Vakum tüpü
- Dijital vakum ölçer
- BNC tipi 750 mm koaksiyel bağlantı kablosu
- Y şeklinde tüp bağlantı aparatı
- 20 mm genişlikli pens

Deneye Hazırlık Bilgileri

Reaktör, hızlandırıcı veya radyoaktif bir kaynaktan çıkan enerjik parçacıklar madde üzerine gönderildiğinde bir nükleer reaksiyon meydana gelebilir. İlk nükleer reaksiyonlar Rutherford tarafından radyoaktif kaynaktan çıkan α -parçacıkları kullanılarak yapıldı. Bu ilk deneylerin bazılarında α -parçacıkları hedef çekirdekten elastik olarak geri

saçılmaktaydı. Bu olay Rutherford saçılması olarak bilinir ve atom çekirdeğinin varlığı ile ilgili ilk delildir [1].

Ernest Rutherford'un başkanlığında öğrencileri olan Hans Geiger ve Ernest Marsden atom yapısını anlamaya yardımcı olan bir deney düzenlediler. Bu deneyde, radyoaktif kaynaktan yayınlanan alfa parçacıkları demeti ince bir metal yaprak üzerine gönderildi ve bu metal yapraktan saçılan alfa parçacıkları gözlemlendi. Deney sonucunda, alfa parçacıklarının çoğunluğu sapmaya uğramadan metal yapraktan geçmektedir, bir kısmı da metal yapraktan geçtikten sonra küçük açılarda sapmaktadırlar. Nadiren de olsa alfa parçacıkları büyük açılarda sapmaya uğramaktadırlar yani başlangıç doğrultularının tam tersi yönde geriye doğru saçılmaktadırlar. Bu şaşırtıcı bir gözlemdir. Deney sonucuna göre, alfa parçacıklarının saçılmadan metal yapraktan geçmesi atomun büyük bir kısmının boşluk olmasını gerektirir. Artı yüklü alfa parçacıklarının çok düşük bir oranda geriye doğru saçılması atomun ortasında küçük bir hacimde artı yükün yoğunlaşmasının sonucudur. Rutherford, bu yoğun kütleyle çekirdek adını vermiştir. Alfa parçacıklarının küçük açılı sapmalar göstermesi ise atomun çekirdeğinin alfa parçacığı gibi pozitif yüklü olmasını gerektirmektedir. (Alfa parçacığı atomun çekirdeğine yakın geçtiğinde küçük açıyla sapacaktır.)

Rutherford, bu modeli büyük açılarda meydana gelen saçılmaların tesir kesitlerini hesaplamada kullanmıştır ve sonuçlar gözlemlerle uyum içerisindedir.

Rutherford saçılması, elastik Coulomb saçılmasıdır. Bu saçılmada +2 yüküne sahip ve kütlesi 4 akb (atomic kütle birim) olan α parçacığı (${}^4_2\text{He}$) kullanılır. Radyoaktif kaynaktan çıkan enerjik alfa parçacıkları hedef çekirdeğin üzerine gönderilir ve hedef çekirdekle etkileşmesi sonucu atomun yapısı hakkında bilgi edinilir.

Rutherford saçılmasında, her zaman olduğu gibi $1/r^2$ kuvveti bağlı olmayan yörüngeler halinde, saçılan parçacıkların hiperbolik yol izlemelerini sağlar. Parçacık hedef çekirdeğe, itme kuvvetinin olmaması durumunda geçebileceği ve çekirdeğe b uzaklığındaki bir yol boyunca yaklaşır; bu uzaklığa *vurma parametresi* denir. Saçılma açısı θ 'dir. Vurma parametresinin minimum değeri ($b=0$) kafa-kafa çarpışmada görülür. Bu tür çarpışmada parçacık ani olarak durur ve aynı doğrultuda fakat zıt yönde hareketine devam eder.

Saçılma sürecinde Z_e yüklü hedef çekirdek ile z_e yüklü mermi parçacığının etkileşmesine istatistiksel olarak tesir kesiti türetilerek bakılır. Eğer demet doğrultusuna göre (θ) doğrultusunda yayınlanan b parçacığını kaydetmek için bir detektör yerleştirirsek, detektör hedef çekirdekte küçük bir $d\Omega$ katı açısı tanımlar. $d\Omega$ katı açısı içerisindeki θ açısı ile saçılan parçacıkların oranı $\Delta n(\theta)$, Rutherford'un saçılma denklemi ile verilir [2]:

$$\Delta n(\theta) = n N d_F \frac{1}{4} \left(\frac{2Ze^2}{4\pi\epsilon_0 2E_\alpha} \right)^2 \frac{d\Omega}{\sin^4 \frac{\theta}{2}} \quad (3.1)$$

Bu denklemde,

- n = folyodaki alfa parçacıklarının oranı
- N = folyodaki atomik yoğunluk
- d_F = folyonun kalınlığı
- Z = hedef çekirdeğin atom sayısı
- E_α = alfa parçacıklarının kinetik enerjisi
- e = elektronun yükü = $1,6021 \times 10^{-19}$ As
- ϵ_0 = dielektrik sabiti = $8,8542 \times 10^{-12}$ As / Vm

Folyodaki alfa parçacıklarının oranı olan n kaynak ile folyo arasındaki mesafe olan r_1 'in karesiyle azalır (Şekil 3.1).

$$n = \frac{Q}{4\pi r_1^2} A_F \quad (3.2)$$

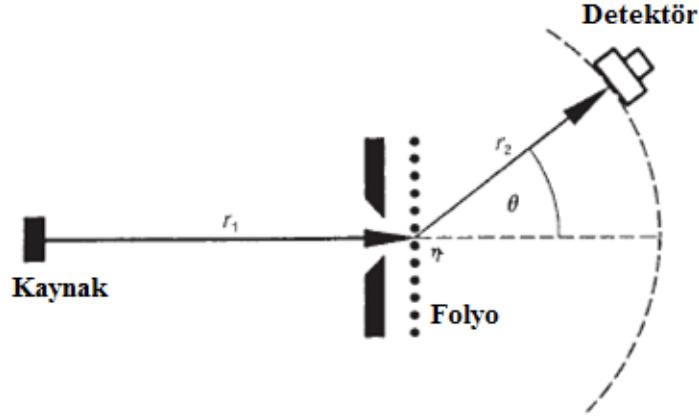
Bu denklemde A_F ışınlanan folyo alanı, kaynağın noktasal olduğu varsayılırsa Q , kaynağın aktivitesidir. Reaksiyon sonucu açığa çıkan parçacıkların sayıldığı $d\Omega$ katı açısı, folyo ile detektör arasındaki mesafe olan r_2 ile tanımlanır. Detektör, A_D hassas alanına sahiptir ve $d\Omega$ katı açısı r_2^2 ile aşağıdaki şekilde azalır:

$$d\Omega = \frac{A_D}{r_2^2}$$

Dolayısıyla Denklem 3.1 tekrar düzenlenebilir:

$$\Delta n(\theta) = \frac{Q}{4\pi r_1^2} A_F d_F S \frac{A_D}{r_2^2} \frac{1}{\sin^4 \frac{\theta}{2}} \quad (3.3)$$

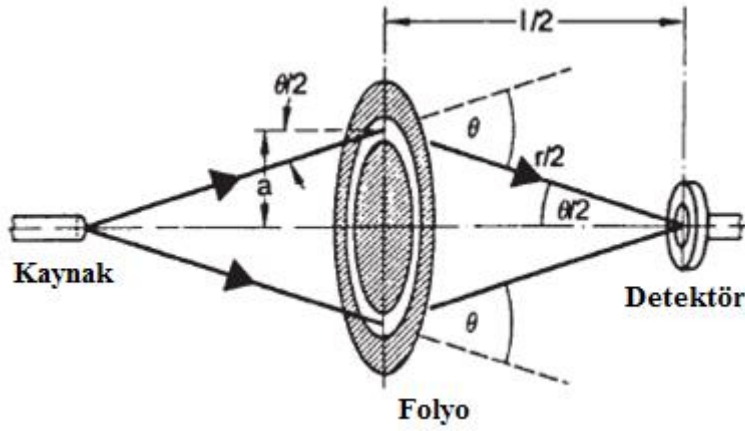
Bu denklemde $S = N \frac{1}{4} \left(\frac{2Ze^2}{4\pi\epsilon_0 2E_\alpha} \right)^2$ olarak kabul edilmiştir.



Şekil 3.1. Rutherford saçılmasının ölçüm prensiplerini gösteren temsili şekil [2]

Şekil 3.2, bu deneyde kullanılan deney düzeneğinin geometrik gösterimini açıklamaktadır. Şekilde folyo, detektör ve kaynak arasında, a yarıçaplı bir halka şeklinde düşünülmektedir. Saçılma açısı detektör ve kaynak arasındaki mesafe olan ℓ ile tanımlanır:

$$\theta = 2 \arctan \frac{2a}{\ell} \quad (3.4)$$



Şekil 3.2. Rutherford saçılması deney düzeneğinin geometrik gösterimim [2]

Denklem 3.3'de verilen saçılma denklemindeki tüm açı bağımlılıkları düşünülerek aşağıda verilen değiştirmeler yapılmalıdır:

- Detektör belirli bir açıda gelen parçacıkları görmektedir ve geliş doğrultusu boyunca izdüşümü azalmaktadır. Bu sebeple A_D alanı değiştirilmelidir.

$$A_D' = A_D \cos\left(\frac{\theta}{2}\right)$$

- Folyo içerisinde geçen bir parçacığın folyoyu bir açıyla geçtiği düşünülürse parçacıkların folyo içerisinde kat edecekleri yol artacaktır. Dolayısıyla folyo kalınlığının değeri değiştirilmelidir.

$$d_F' = \frac{d_F}{\cos\left(\frac{\theta}{2}\right)}$$

- Folyo, parçacıklar tarafından belirli bir açı ile görüldüğünden etkin folyo alanı azalır. Dolayısıyla,

$$A_F' = A_F \cos\left(\frac{\theta}{2}\right) \text{ alınmalıdır.}$$

- $r_1 = r_2$ olduğundan $\frac{r}{2}$ şeklinde alınabilmektedir.

Şekil 3.2 incelendiğinde

$$\sin\left(\frac{\theta}{2}\right) = 2 \frac{a}{r} \Rightarrow \frac{1}{\sin^4\left(\frac{\theta}{2}\right)} = \frac{r^4}{16a^4}$$

yazılabildiği görülmektedir. Tüm bu değiştirmeler saçılma denkleminde yerine yazılırsa

$$\begin{aligned} \Delta n(\theta) &= \frac{Q}{4\pi\left(\frac{r}{2}\right)^2} A_F d_F S \frac{A_D \cos\left(\frac{\theta}{2}\right)}{\left(\frac{r}{2}\right)^2} \frac{r^4}{16a^4} \\ &= \frac{QA_F d_F S}{4\pi a^4} A_D \cos\left(\frac{\theta}{2}\right) \end{aligned} \quad (3.5)$$

elde edilir. Bu denklem Rutherford saçılma deneyinde kullanılacak olan bağıntıdır. Bu deney için kullanılacak olan sabitler aşağıda verilmiştir.

$$Z(\text{Au}) = 79$$

$$Z(\text{Al}) = 13$$

$$N(\text{Au}) = 5,9 \times 10^{28} \text{ m}^{-3}$$

$$N(\text{Al}) = 6 \times 10^{28} \text{ m}^{-3}$$

$$\epsilon_0 = 8,8542 \times 10^{-12} \text{ As / Vm}$$

$$e = 1,602 \times 10^{-19} \text{ As}$$

$$E_\alpha \approx 3 \text{ MeV} = 4,8 \times 10^{-13} \text{ J}$$

$$a = 20,16 \text{ mm}$$

$$Q = 370 \text{ kBq} = 2,22 \times 10^7 \text{ dak}^{-1}$$

$$A_F = 6 \text{ cm}^2$$

$$d_F(\text{Au}) = 1,5 \mu\text{m}$$

$$d_F(\text{Al}) = 8 \mu\text{m}$$

$$A_D = 15 \text{ mm}^2$$

Eğer saçılma açısı detektör ile kaynak arasındaki mesafenin azalması ile artarsa, saçılma oranı $1/\sin^4\left(\frac{\theta}{2}\right) \sim r^4$ ile azalmaktadır. Ancak folyoya çarpan parçacık sayısı ve detektörün katı açısı $1/r^2$ ile artmaktadır. Böylece, deney düzeneğinin geometrisi saçılma olasılığının $\sin^4(\theta/2)$ davranışını göstermektedir. Eğer Rudherford saçılması için yapılan ön varsayımlar korunursa, parçacık oranı detektör ile kaynak arasındaki mesafeden bağımsız olmaktadır. Bunun için detektör hassasiyetinin doğrultuya bağlı olduğunu belirten $\cos(\theta/2)$ faktörü de korunmalıdır.



Şekil 3.3. Rutherford Saçılması deneyine ait deney düzeneği [2]

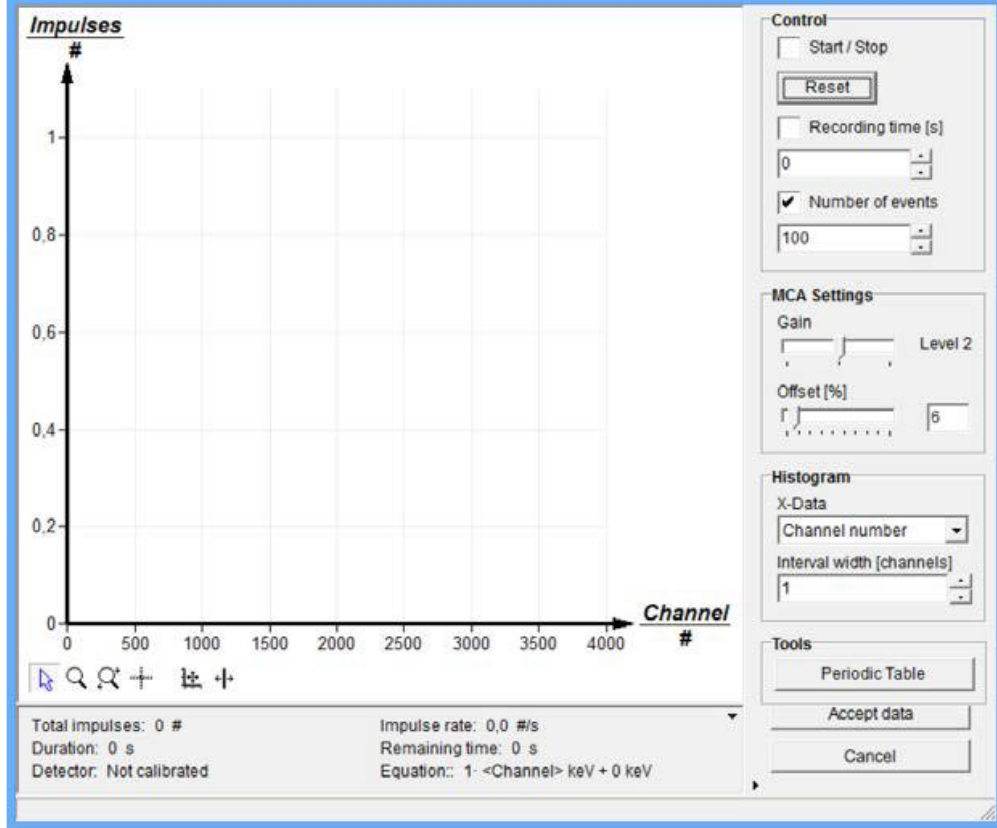
Deneyin Yapılışı

1. Şekil 3.3’de deney düzeneği gösterilmiştir. Alfa detektörü vakum tüpünün içine yerleştirilir.
2. BNC koaksiyel kablosunun bir ucu alfa detektörüne takılır. Diğer ucu da önyükseltedin “Detektör” yazılı girişine takılır.
3. Bir başka BNC koaksiyel kablosu önyükseltedin “Output” yazılı çıkışı ile MCA’nın “Input” yazılı girişine takılır.
4. 5-kutuplu kalın gri koaksiyel kabloların bir ucu önyükseltedin arkasında bulunan “UB” çıkışına diğer ucu da MCA’nın “+/-12V” yazan girişine takılır.
5. Önyükseltedin üzerinde bulunan dört anahtar “ α ”, “Inv”, “Int” ve “-” olarak ayarlanır. Özellikle Bias anahtarı “Int” konumundayken polarite anahtarının “-” olmasına dikkat edilmelidir yoksa detektör zarar görebilir.
6. MCA’nın USB çıkışı “Measure” yazılım programının bağlı olduğu bilgisayara takılır.
7. Vakum pompasından gelen siyah vakum borusunun bir ucu cam deney tüpünün vakum girişine diğer ucu ise dijital basınçölçere takılır.
8. Altın folyo cam tüp içerisine yerleştirilir. Altın folyo yerleştirilirken folyoya dokunulmamalıdır.
9. 370 kBq aktiviteye sahip ^{241}Am radyoaktif kaynağı cam deney tüpü içerisinde bulunan döner kol üzerindeki vidaya dikkatlice monte edilir.
10. U şeklindeki mıknatıs kullanılarak altın folyo cam deney tüpü üzerinde bulunan cetvelde 4 cm değerine getirilir.
11. Mekanik vakum pompası yardımı ile dijital basınç ölçerde 2 mbar değeri görülene kadar cam deney tüpü vakuma maruz bırakılır.

12. İstenilen sabit vakum değerine ulaşıldığında vakum borusu üzerinde bulunan kısıkaç sıkılarak cam tüp içerisindeki basıncın sabit kalması sağlanır. Ölçüm sırasında tüp içerisindeki basınç kontrol edilmelidir. Sabit basınçta tutulmaya çalışılmalıdır.
13. Cam deney tüpünün içerisindeki hava vakum olduktan sonra yani belirli bir basınç değeri sağlandıktan sonra kaynağın takılı olduğu kol hareket ettirilmemelidir. Yoksa alfa detektörü zarar görebilir.
14. Deney düzeneği yukarıda bahsedilen şekilde hazırlandıktan sonra (Şekil 3.3) bilgisayarın masaüstünde bulunan “Measure” programı çalıştırılır.
15. Açılan pencerede “Gauge” → “Multi Channel Analyser” sekmeleri tıklanır.
16. Şekil 1.3’de gösterilen pencereden “Spectra recording” seçilir ve “Continue” tıklanır.
17. Açılan yeni pencerede “Gain”, “Level 2” ye, “Offset[%]” ise 6’ya ayarlanır. x-data yazılı kısımda x-ekseni “Channel number” olarak seçilir. (Şekil 3.4). Start/Stop seçeneği tıklanır ve böylece dakika başına sayım ölçülür.
18. Tüm ayarlamalar yapıldıktan sonra en üstte bulunan “Reset” tuşu tıklanarak ölçüm başlatılır.
19. Altın folyo ile ölçüm alındıktan sonra alüminyum folyo için ölçüm alınır. Bunun için cam tüpün vakum çıkış vidası gevşetilerek tüp içerisindeki vakum boşaltılır. Elde edilen “Total Impulse” değeri ile sayım süresi Tablo 3.1’e kaydedilir. Saçılma oranı ile proton numarası arasındaki ilişkiyi veren ifade hesaplanır.

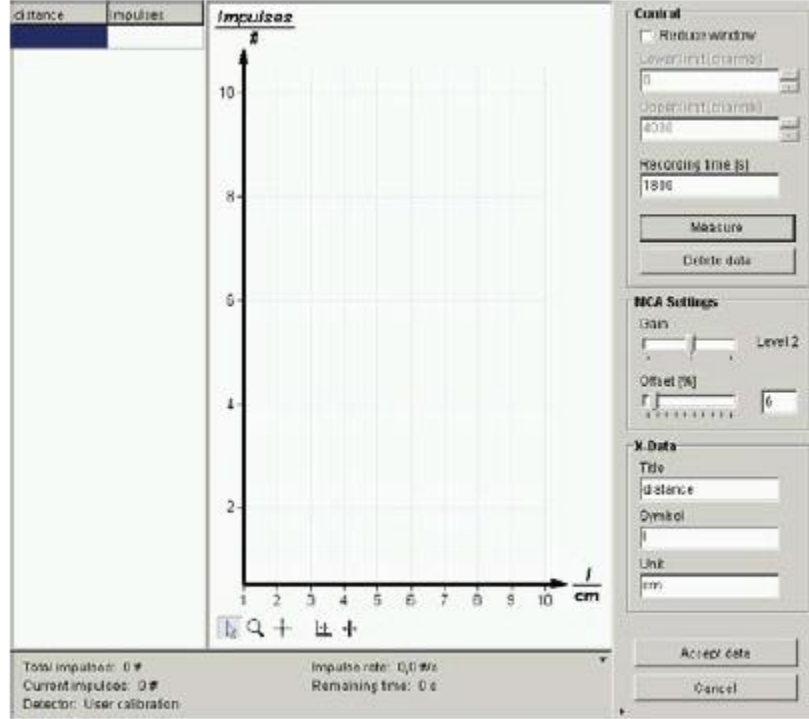
Tablo 3.1. 1.5 µm kalınlıklı altın folyo ile 8.0 µm kalınlıklı alüminyum folyo için z=4 cm’de saçılma oranlarının karşılaştırılması

| | z(cm) | n(z) | t(dak) | $\Delta n(z)(\text{dak}^{-1})$ | Z | Z ² | $\frac{\Delta n(z)}{Z^2}(\text{dak}^{-1})$ | $\frac{\sqrt{n(z)}}{n(z)}$ |
|-----------|-------|------|--------|--------------------------------|---|----------------|--|----------------------------|
| Au | 4 | | | | | | | |
| Al | 4 | | | | | | | |



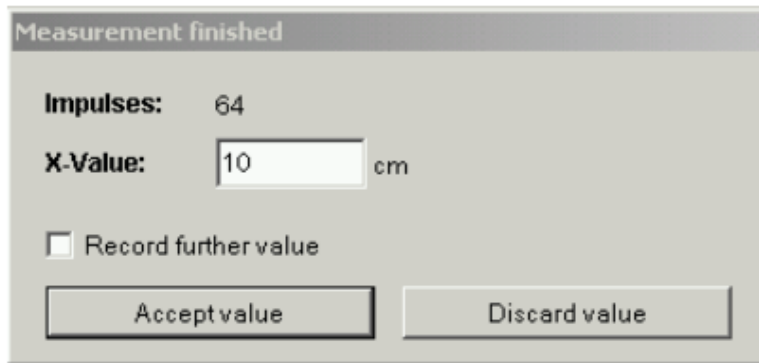
Şekil 3.4. MCA'daki spektrum kayıt penceresi [2]

20. Cam tüpün vakum çıkış vidası gevşetilerek tüp içerisindeki vakum boşaltılır. Altın folyonun yaprak kısmı detektöre bakacak şekilde ters çevrilerek yerleştirilir. Şekil 3.3'de gösterilen deney düzeneği elde edilir.
21. Cam tüp içerisindeki basınç tekrar ayarlanır. "Measure" programı tekrar başlatılır. "Gauge" → "Multi Channel Analyser" → "Integration measurement" → "Continue" seçenekleri tıklanır.
22. Açılan pencereden "Gain" → "Level 2", "Offset[%]" → "6" ve "Recording time [s]" → "300" olarak ayarlanır. "x-data" bölümünde "Title" → "distance", "Symbol" → "l" ve "Unit" → "cm" olarak yazılır. (Şekil 3.5)



Şekil 3.5. “Measure” yazılım programındaki “Integration measurement” penceresi [2]

23. Detektör ve kaynak arası mesafe “ l ”dir altın folyo bu mesafenin tam ortasına gelecek şekilde U magnet yardımıyla yerleştirilir. “ $l=4\text{cm}$ ” ile ölçüme başlanır.
24. “Measure” tuşu tıklanır ve 300 sn boyunca ölçüm alınır. Bu ölçümün sonunda ölçümün bittiğini gösteren bir pencere otomatik olarak açılır. Açılan pencereden “X-Value” → “4 cm” olarak seçilir. “Accept value” seçeneği tıklanır. (Şekil 3.6)
25. Ölçümler, “Perform measurement” tuşu kullanılarak $l=5, 6, 8, 11, 15$ ve 21 cm mesafeleri için tekrarlanır ve “Accept Data” seçeneği tıklanarak alınan veriler kaydedilir. Folyonun detektör ile kaynağın tam ortasında olması gerektiği unutulmamalıdır.



Şekil 3.6. “Measure” yazılım programında ölçüm bittikten sonra açılan otomatik pencere. Burada detektör ile kaynak arası mesafe olan “ l ”, 10 cm alınmıştır. [2]

26. Kaydedilen veriler programda açılan pencerede görülmektedir. “Display Options” sekmesi kullanılarak elde edilen sonuçlar görülür ve bu veriler Tablo 3.2’ye kaydedilir. Buradan teorik olarak hesaplanan $\Delta n(l)$ değerleriyle ölçülen veriler karşılaştırılır.

Tablo 3.2. Deneyde altın folyo kullanıldığı durumda ölçüm süresi 300s (5 dak) alındığında deneysel Rudherford saçılması için elde edilen veriler

| l (cm) | θ (°) | Ölçüm süresi (dak) | $n(l)$ | Deneysel $\Delta n(l)$ (dak ⁻¹) | Teorik $\Delta n(l)$ (dak ⁻¹) |
|----------|--------------|--------------------|--------|---|---|
| 4 | | 5 | | | |
| 5 | | 5 | | | |
| 6 | | 5 | | | |
| 8 | | 5 | | | |
| 11 | | 5 | | | |
| 15 | | 5 | | | |
| 21 | | 5 | | | |

27. Tablo 3.2’ deki veriler kullanılarak altın ve alüminyum folyo için $\Delta n(l)(\text{dak}^{-1}) - \theta(^{\circ})$ grafiğini, hesaplanan teorik ve elde edilen deneysel değerleri kıyaslayacak şekilde çizin ve yorumlayınız.

Kaynaklar

- [1] Krane, Kenneth, Nükleer Fizik 2. Cilt, 2002, Palme Yayıncılık.
[2] PHYWE physics, deney kataloğu, www.phywe.com.