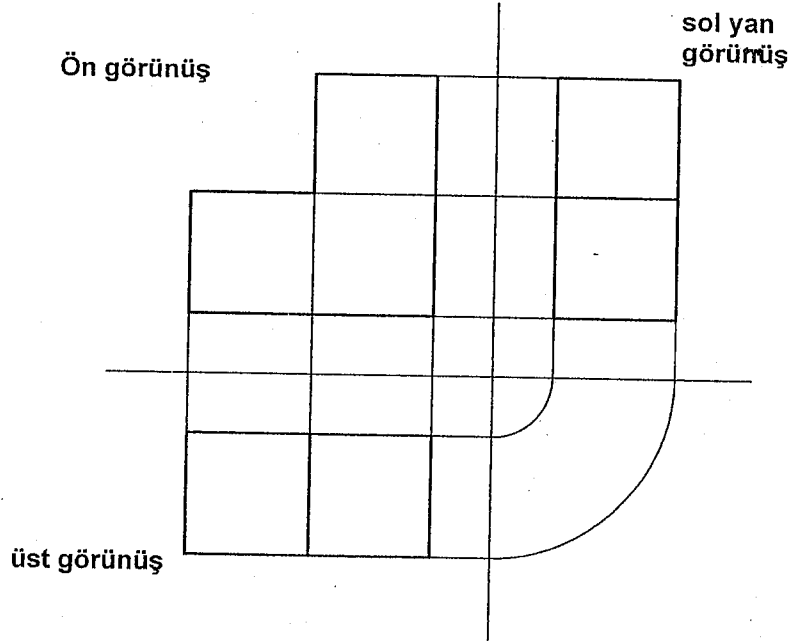
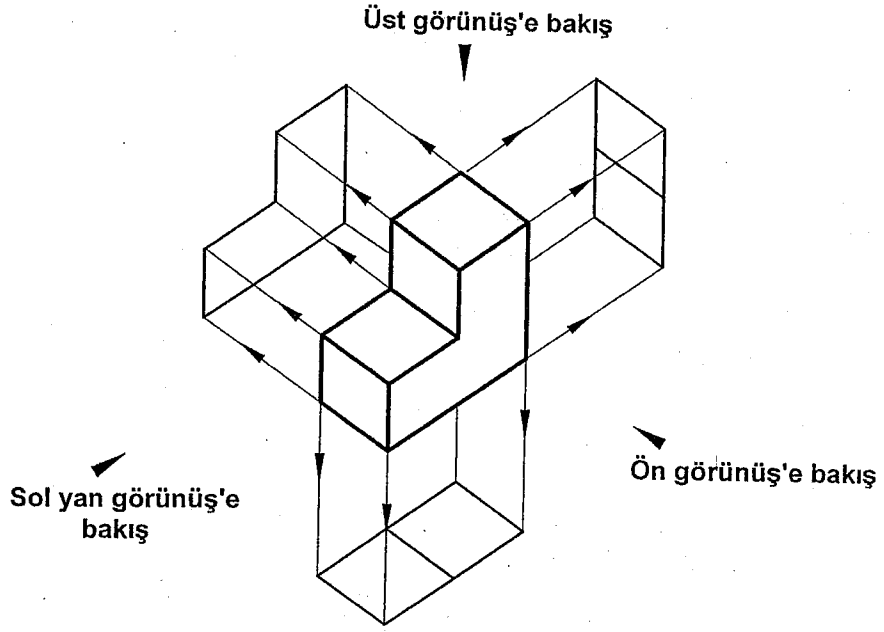


# İZDÜŞÜMLER VE GÖRÜNÜŞLER



**ANKARA ÜNİVERSİTESİ**

**ZİRAAT FAKÜLTESİ**

Tarım Makinaları Bölümü

ÇİZEN

SINIF

OKUL NO

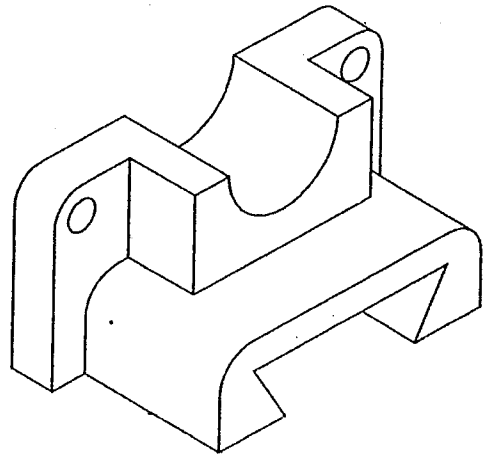
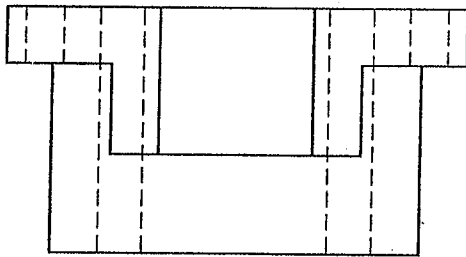
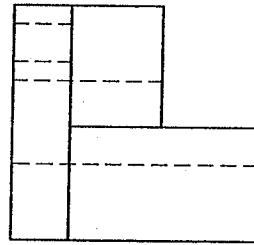
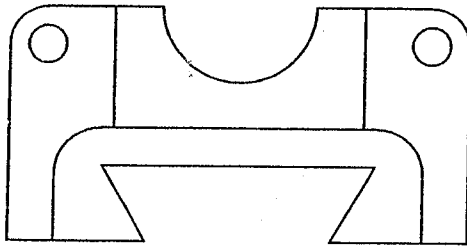
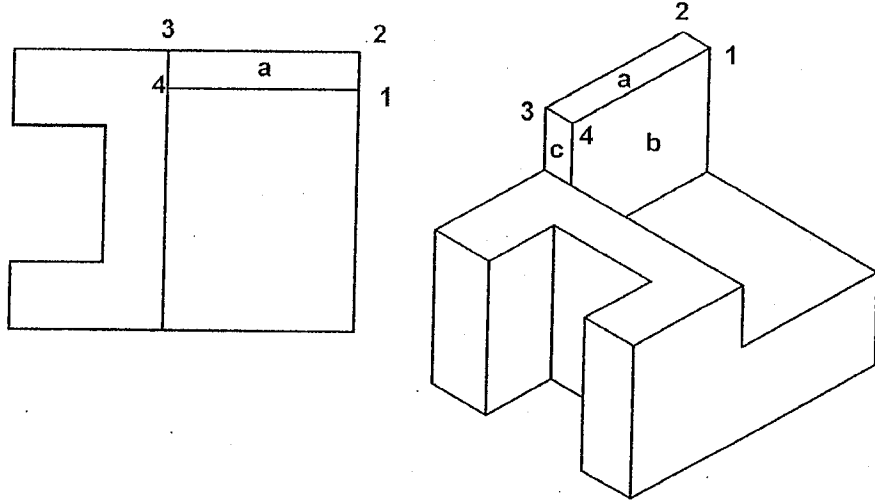
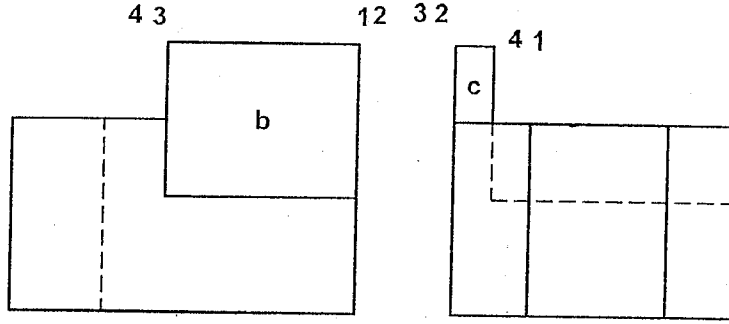
Ölçek

Tarih

Resim no

Konu

Aşağıda verilen şekilleri örnekte gösterildiği gibi perspektif çizimde köşeleri sayıyla, yüzeyleri harfle işaretleyerek, bu sayı ve harfleri görünüşlerde ait oldukları yerlere yazınız.



**ANKARA ÜNİVERSİTESİ**

**ZİBAAT FAKÜLTESİ**

**Tarım Makinaları Bölümü**

ÇİZEN

SINIF

OKUL NO

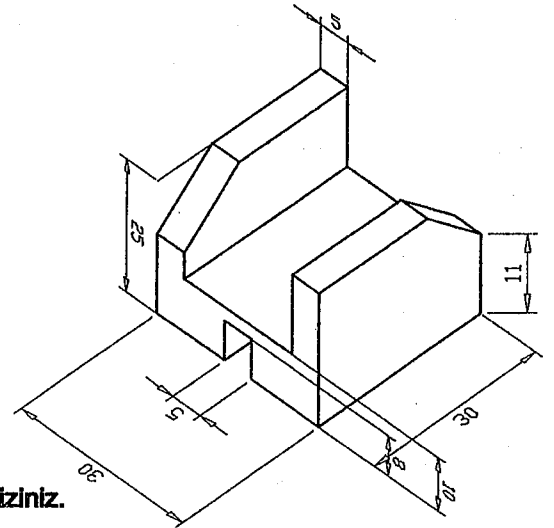
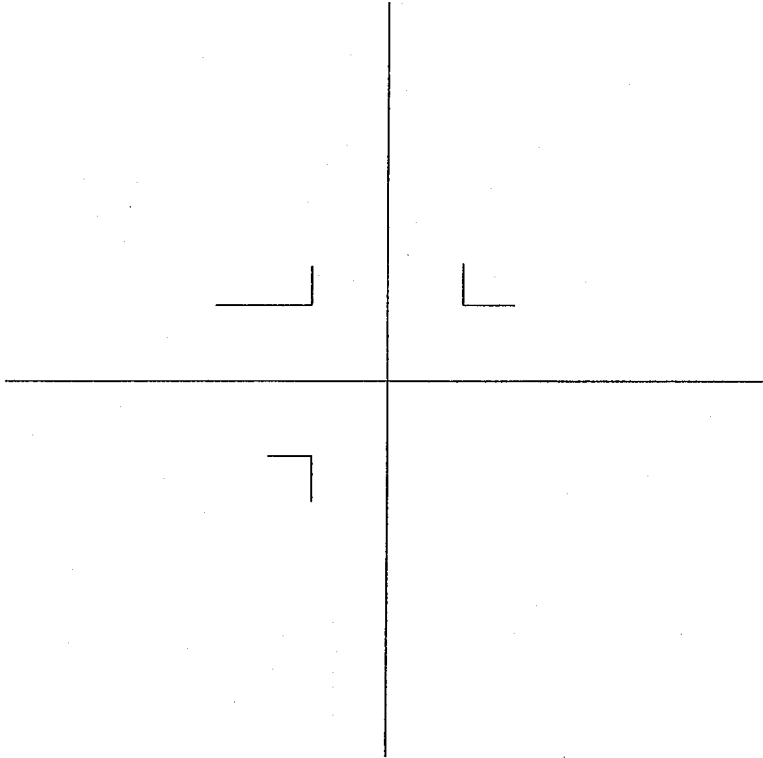
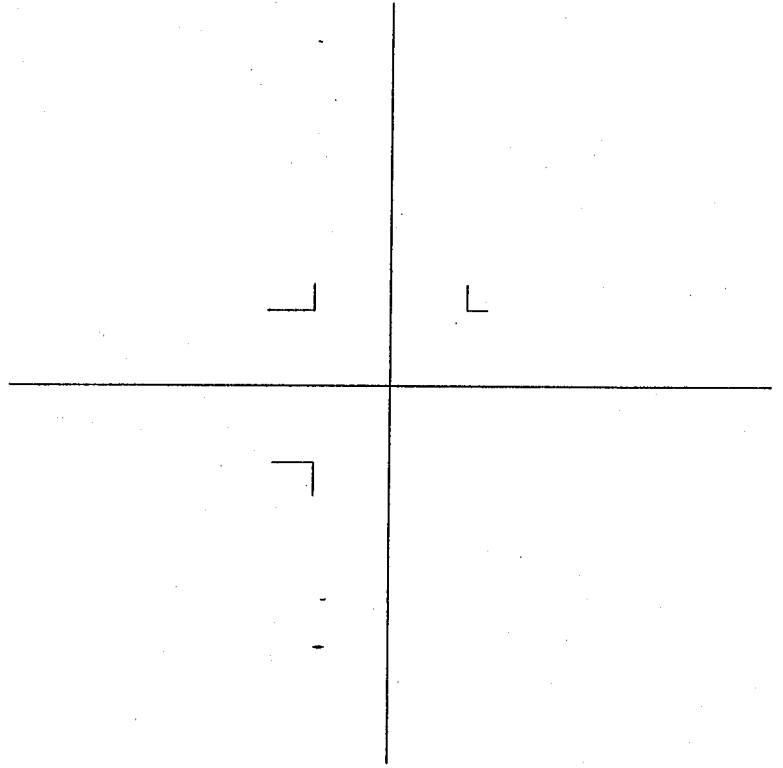
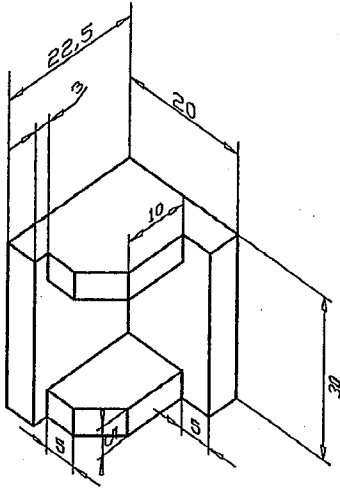
Ölçek

Tarih

Resim no

Konu

12



Yukarıda perspektif görünüşü verilen cisimlerin üç görünüşünü çiziniz.

<b>ANKARA ÜNİVERSİTESİ</b> <b>ZİRAAT FAKÜLTESİ</b> Tarım Makinaları Bölümü	ÇİZEN		Ölçek	Tarih	Resim no
	SINIF				
	OKUL NO		Konu		14