

Diz dezartikülasyonu soket tipleri ve diz eklemleri

14.hafta

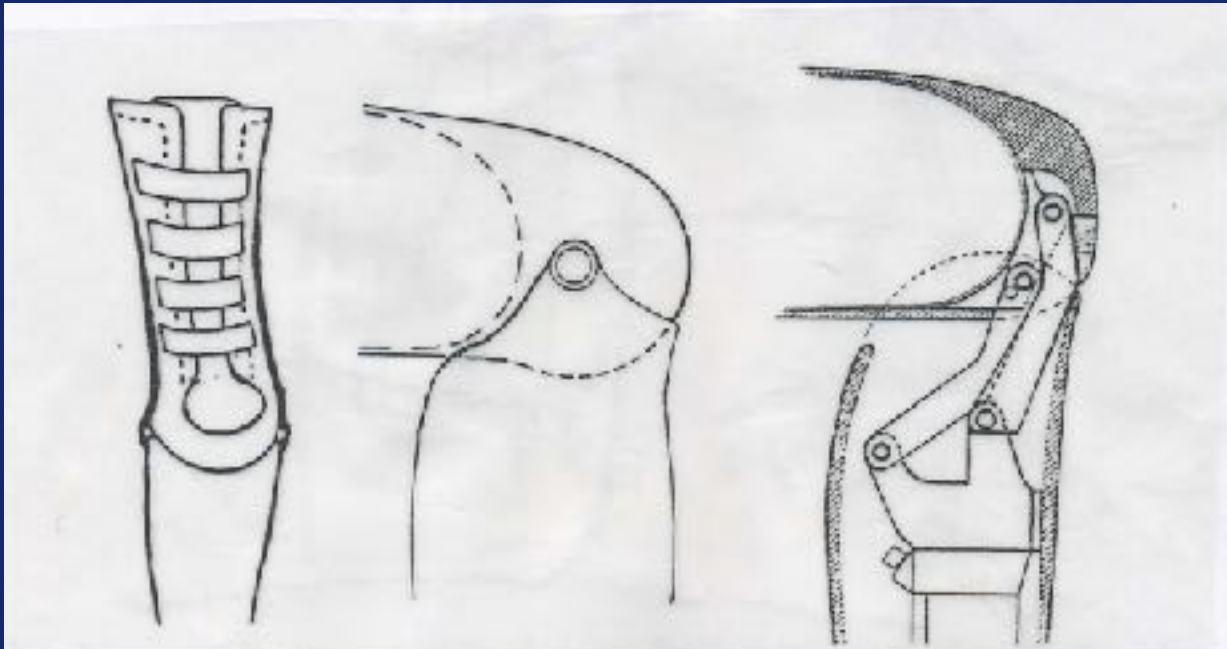


Prof.Dr. Serap Alsancak
Ankara Üniversitesi

- Diz dezartikülasyonu hastanın normal diz fonksiyonunu kaybettiği ve femurun korunduğu en distal amputasyondur.

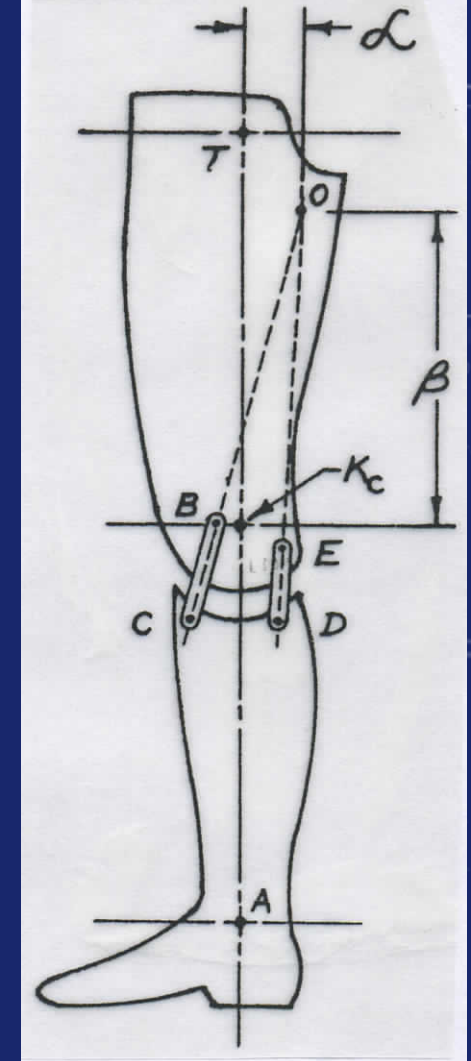
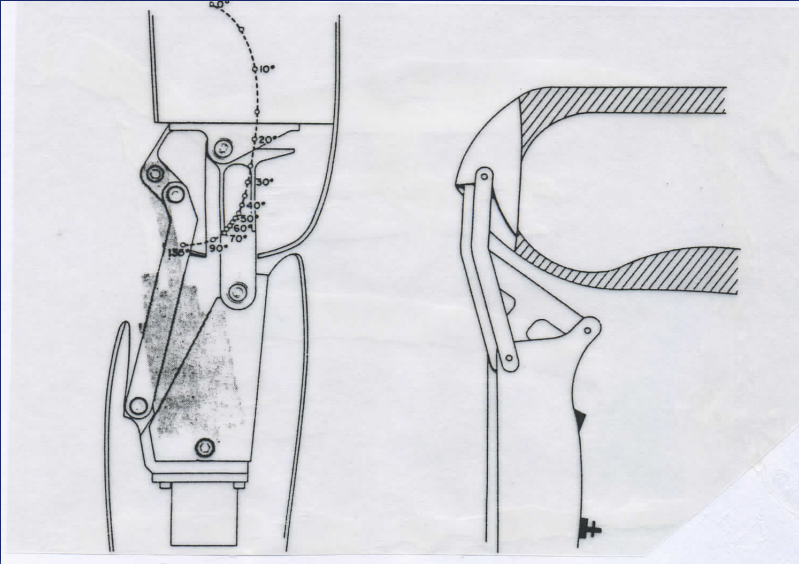


Lateral barlı menteşeli diz eklemi (uyluk korseli),
klasik tip diz eklemi ve 4 barlı polisentrik diz eklemi



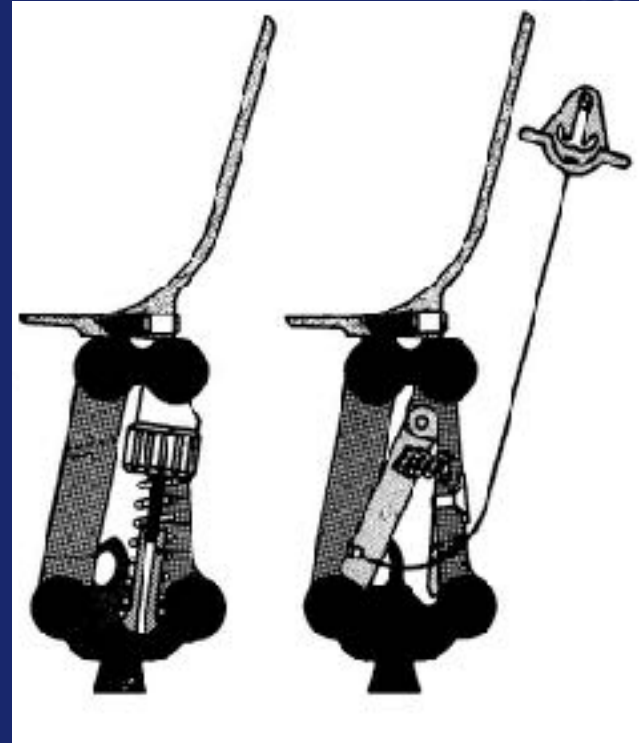
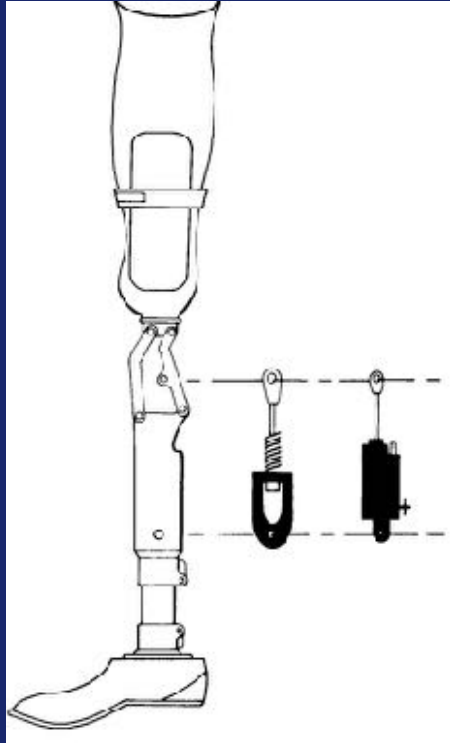
Polisentrik diz eklemi

- Diz merkezinin polisentrik eklemin eksenlerinin geometrik kesişme merkezine uzaklığı (posterior ve proksimal) dizin güvenli olmasını belirleyici unsurdur.
- Oturma pozisyonunda dizin öne çıkması azalır.



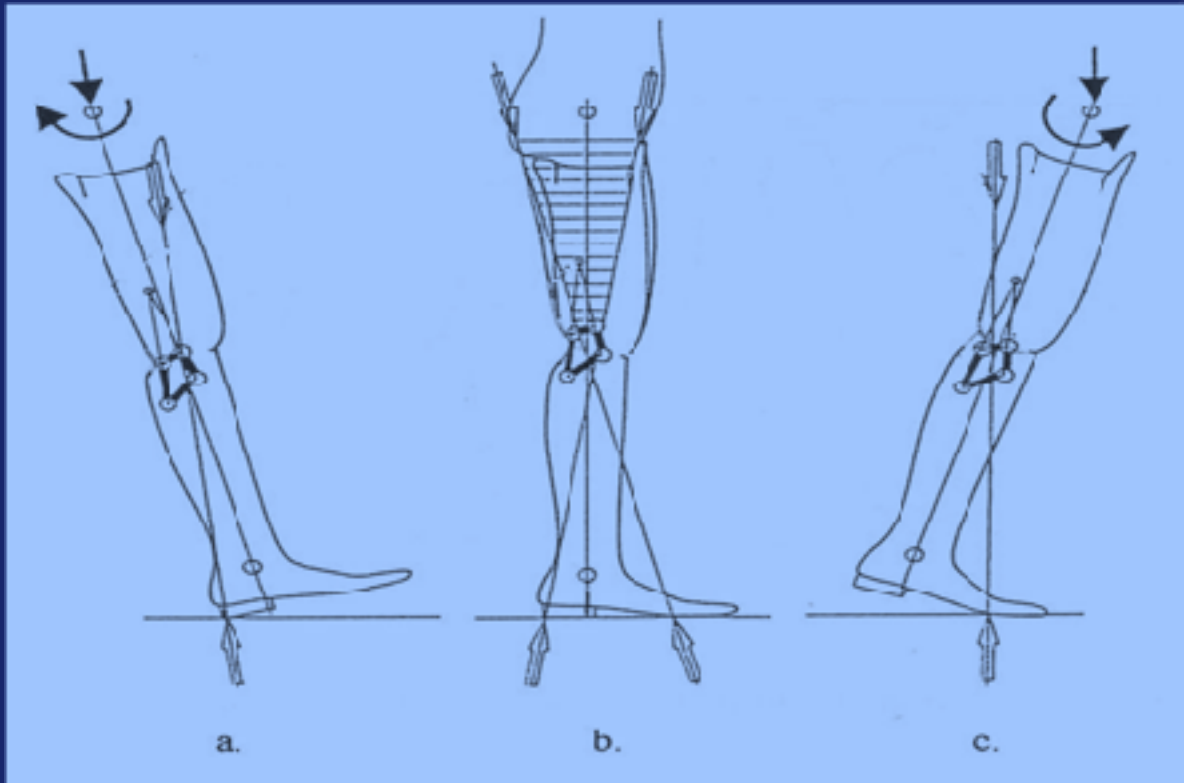
Diz dezartikülasyonu diz eklemleri

- OHC diz eklemi
- Otto Bock manual kilitli diz eklemi



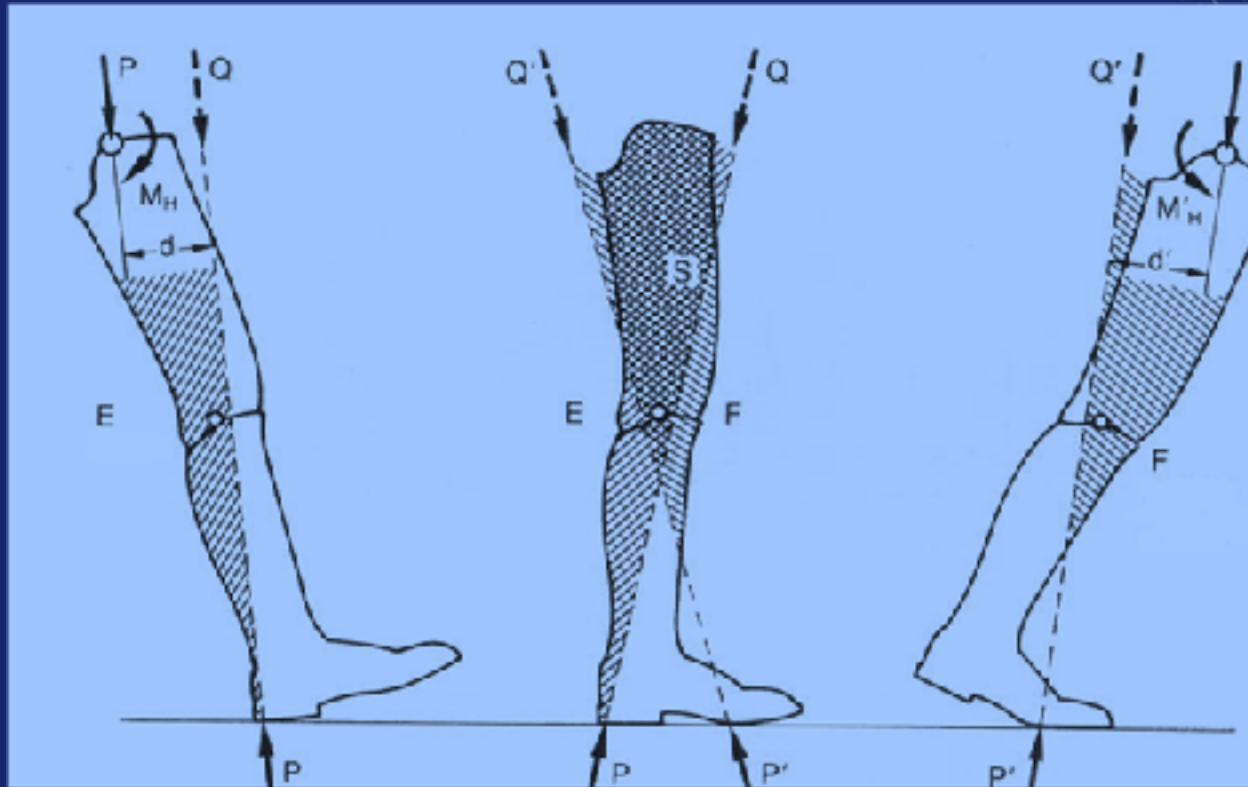
Clinical Prosthetics and Orthotics 1988; 12:107

Dört eksenli diz eklemlerinde stabilizasyon alanı



Radcliffe CW, POI 18(8), 1994

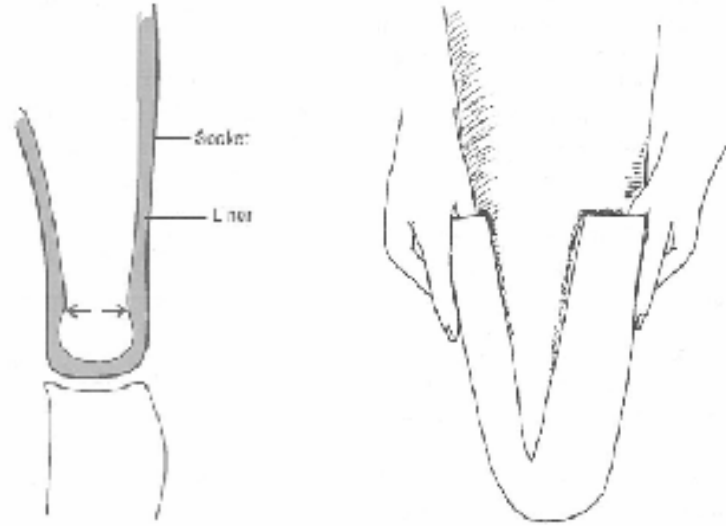
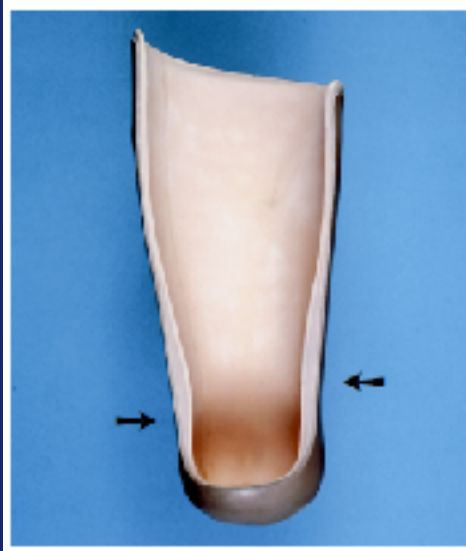
Tek eksenli diz eklemlerinde stabilizasyon alanı



Radcliffe CW, POI 18(8), 1994

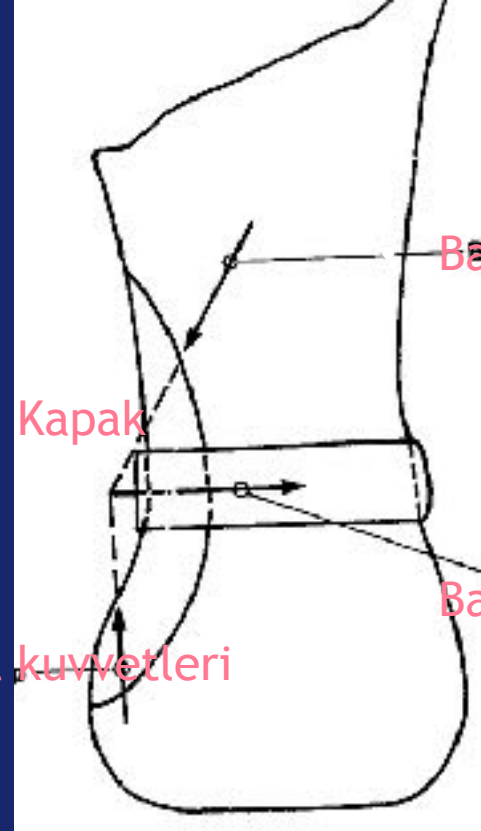
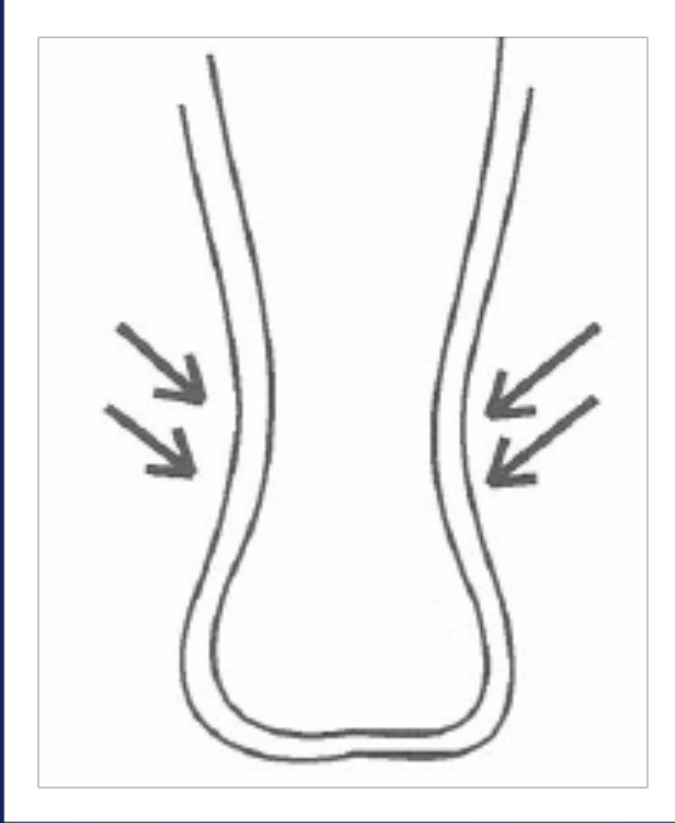
Diz dezartikülasyonu frontal düzlem kesitinde suprakondiller bölgeden verilen soft liner süspansiyon pedleri

Kapaksız soket uygulamaları-Suprakondiller süspansiyonlu liner ve distal liner uygulamaları



Kapaksız ve kapaklı diz dezartikülasyonu soketleri ve özellikleri

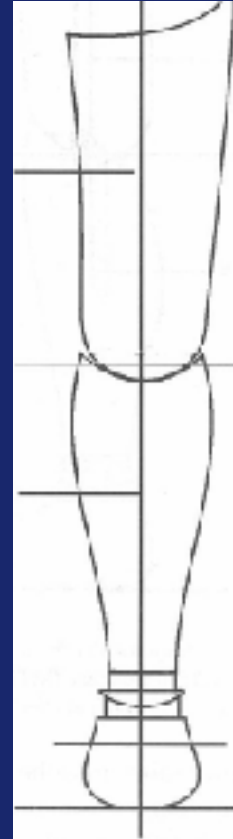
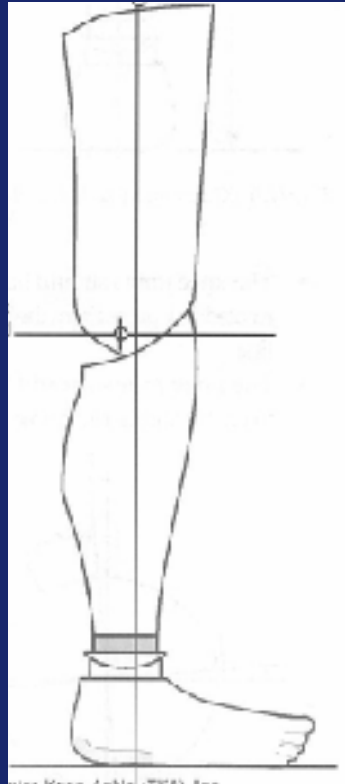
- Suprakondiller suspansiyon alanı



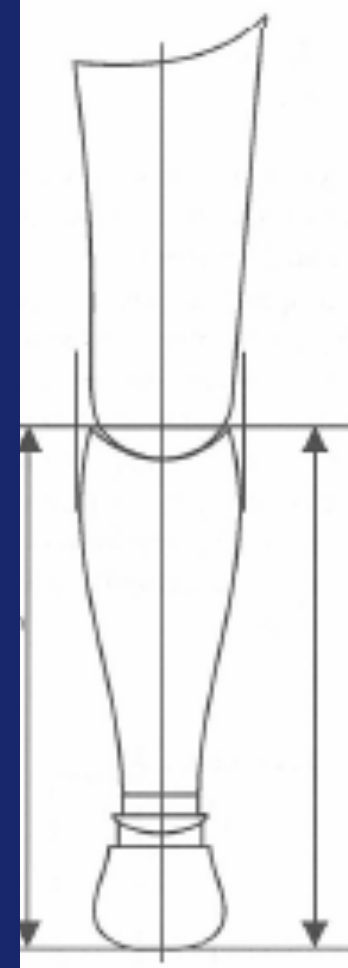
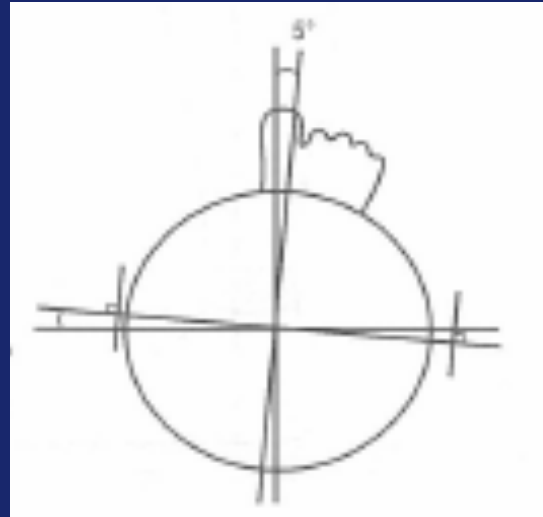
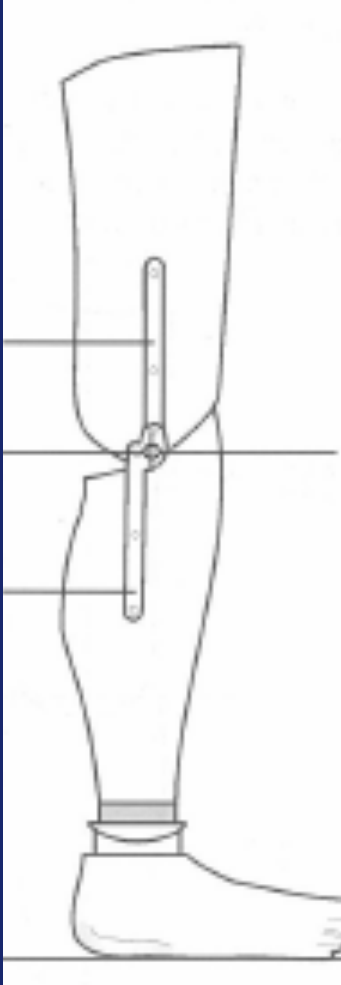
- Kapak
- Bant kuvvetleri

Hughes J. Prosthetics and Orthotics Int 1983; 7:97

Sagital ve Frontal düzlem statik ayarları-Tartışma

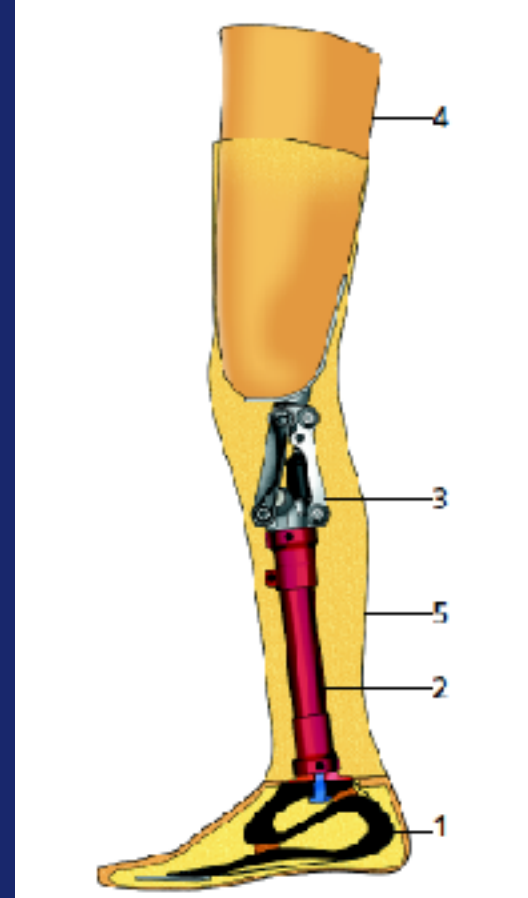


- Diz eklem merkezi medial platonun 1.5-2 cm üzerinde ve 5 mm anteriorunda lokalizedir. Diz eklemi horizontal düzleme paraleldir. Progresyon hattına göre 5 derece eksternal rotasyondadır.



Modüler diz dezartikülasyonu protezi

- 1) Modüler protez ayak
- 2) Modüler adaptör
- 3) Modüler diz eklemleri
- 4) Protez soketleri
- 5) Fom kılıf



Max Nader and Hans Nader (Eds) Lower Limb

Prostheses 3rd revised and enlarged version ISBN 3 -7949-0665-9

Soket distalinde diz eklem bağlantısı (frontal ve sagittal düzlemdeki yerleşimi)



Max Nader and Hans Nader (Eds) Lower Limb

Prostheses 3rd revised and enlarged version ISBN 3 -7949-0665-9

Diz dezartikülasyonu geçici protez soketi



Max Nader and Hans Nader (Eds) Lower Limb
Prostheses 3rd revised and enlarged version ISBN 3 -7949-0665-9