

SAĐLIK OCAĐI , HASTANE BİLGİ SİSTEMLERİ VE KULLANILAN FORMLAR



Bilgi Sistemi Bileşenleri

Donanım
Hardware



İşgücü
Orgware

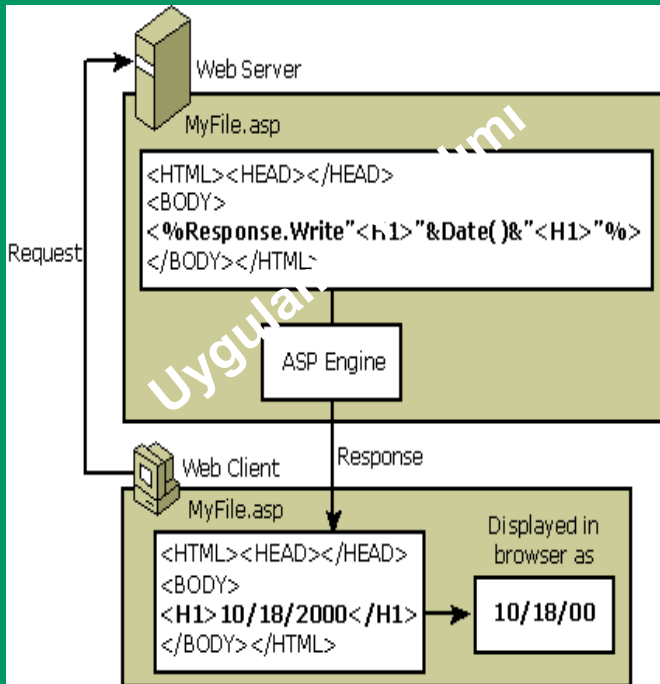


İletişim Ağı
Network

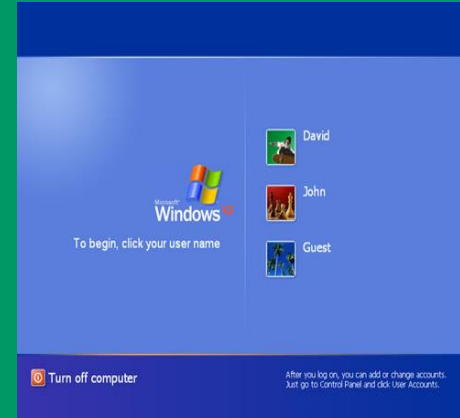
Veri ve
Bilgi
Data and
Information



Yazılım
Software



İşletim Sistemi



Veri Tabanı
Yönetim
Sistemi



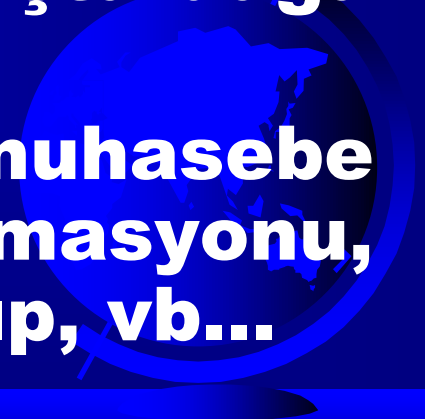
BİLGİ SİSTEMİ

Bir kurum veya örgütün bilgi ihtiyacını karşılamak ve karar mekanizmalarını desteklemek için verilerin;

- Toplanması
- İşlenmesi
- Saklanması
- Paylaşımı

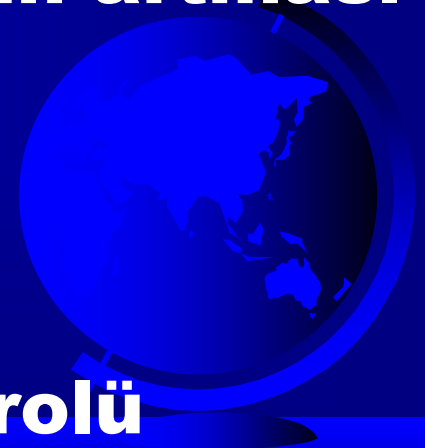
işlevlerini yerine getiren birbiriyle ilişkilendirilmiş parçaların oluşturduğu bütün.

Örneğin: Hasta kabul kayıtları, muhasebe kayıtları, tedarik zinciri otomasyonu, hemşire nöbet çizelgeleri, tele-tıp, vb...



BİLGİ SİSTEMLERİNİN FAYDALARI

- ➔ Daha iyi güvenlik**
- ➔ Rekabet avantajı**
- ➔ Daha az hata**
- ➔ Büyük ölçüde doğruluk**
- ➔ Yüksek kaliteli çıktılar**
- ➔ Hızlı ve sağlıklı haberleşme**
- ➔ Yönetimde etkinliğin ve verimliliğin artması**
- ➔ Daha az işgücü kullanımı**
- ➔ Maliyetlerin azalması**
- ➔ Daha etkin kararlar verme**
- ➔ Aşırı faaliyetlerin daha etkin kontrolü**



ELEKTRONİK SAĞLIK KAYITLARI



>>YARIN

Niçin bilgi sistemleri, iletişim teknolojileri kullanıyoruz?

- **Tıbbi hataları azaltmak**
- **Sonuçları iyileştirmek**
- **Maliyetleri düşürmek**



ÇKYS Giriş Ekranı

Saglik Bakanligi Çekirdek Kaynak Yönetim Sistemi

Window

Gezgin(NANE-ORJİNAL)

Ad/Soyad Emin AYDOĞAN **Kullanıcı** EMINAYD
Birim BİLGİ İŞLEM DAİRE BŞK. **Tarih** 27/02/2004 17:52:21

**UYARI : ÇKYS Yardım Masası Telefonları: (Alan Kodu: 312)
433 7460, 433 7531, 432 4790 (Faks), Bakanlık Dahili: 1122-1123**



- ÇKYS
 - İnsan Kaynakları Yönetim Sistemi
 - Finans Kaynakları Yönetim Sistemi
 - Malzeme Kaynakları Yönetim Sistemi
 - İlaç ve Eczacılık Bilgi Sistemi
 - ÇKYS Yönetim Kümesi
 - Rapor isteklerini Görüntüle
 - Personel Sorgu Ekranı



start

MSN Messenger

4 Windows ...

4 Microsoft ...

3 Microsoft ...

ÇKYS - Micros...

Saglik Bakanlig...

6:02 PM

Aile Hekimliği Bilgi Sistemi Kullanıcıları



- **Aile Hekimi**
 - Hekim
 - Yardımcı sağlık personeli
- **Vatandaş**
- **Konsültan doktor**
- **Sağlık otoritesi ve karar vericiler (Sağlık Bakanlığı)**

- **İl Sağlık Müdürlüğü İlçe Sağlık Grup Başkanlıkları**
- **Laboratuvarlar**
- **SABİM (184)**
- **Çağrı Merkezi**



Kırsal Kentsel Nüfus Dağılımı(tsim) - Sheet 1

[Sorguyu Yeniden Çalıştırın](#) | [Çapraz Tablo Düzeni](#) | [Sunu Seçenekleri](#) | [Verileri Dışa Aktar](#)

Double-click here to edit this title.

Veri Tarihi / Year

2003

	Kentsel		Kırsal		Toplam
	Sayı	Yüzd.	Sayı	Yüzd.	
BOLU	379606	53%	332085	47%	711691
DÖRTÖZMAN	5532	1%	21066	3%	26598
GEREDE	69688	10%	36813	5%	106501
GÖYNÜK	10722	2%	39693	6%	50415

Bakanlık Merkez ve İl Sağlık Müdürlüklerinin kaynak ve programlarına yön verebilmek için ülke genelinde Sağlık Durumu ve Sağlık Riskleri konusunda güncel ve güvenilir bilgi sağlanması amaçlanmıştır.

Tek Düzen Muhasebe Sistemi



➔ 215 Döner Sermaye Saymanlığı

➔ Web tabanlı Program

➔ Koordinasyon: Döner Sermaye İşletmeleri Daire Başkanlığı

➔ Katkı: Teftiş Kurulu Başkanlığı

➔ Uygulama Geliştirme: Bilgi İşlem Daire Başkanlığı

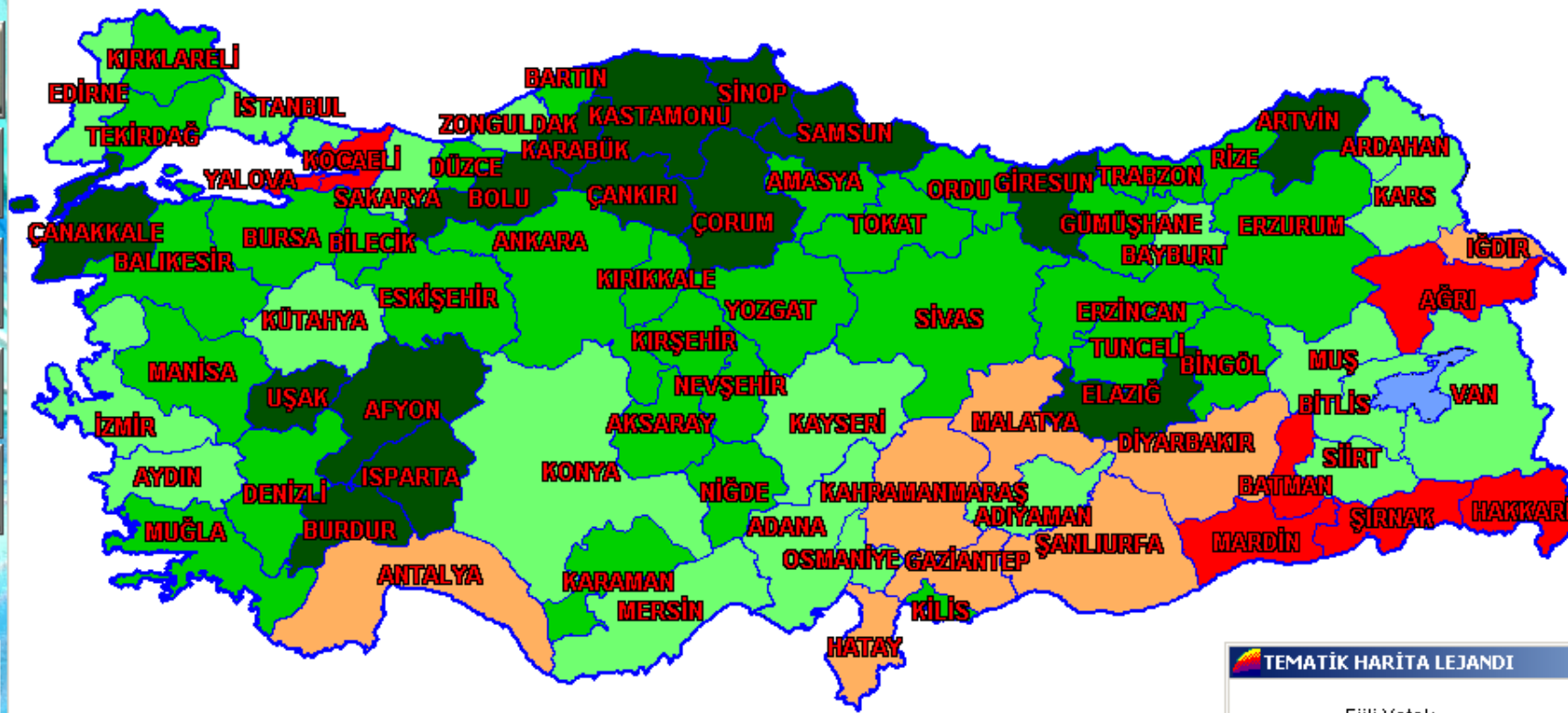




Coğrafi Bilgi Sistemi

YATAK BAŞINA DÜŞEN NÜFUS

- TIBBİ DONANIMI GÖSTER
- KURUMLARI GÖSTER
- YATIRIMLARI GÖSTER
- HEPSİNİ GÖSTER
- PERSONEL BİLGİLERİ
- YATAK SAYILARI
- CIHAZ BİLGİLERİ
- apk
- BAŞAR



TEMATİK HARİTA LEJANDI

Fili Yatak
Başına Düşen Nüfus (İl Bazında)

1.300 - 2.200	(7)
1.000 - 1.300	(8)
750 - 1.000	(20)
500 - 750	(31)
200 - 500	(15)

Yeşil Kart Bilgi Sistemi

YKBS

Amaç

Tek bir merkezde toplanan Yeşil Kartlı bilgilerinin gerekli ve ilgili tüm Kurum, Kuruluş ve/veya Tüzel ve Gerçek Kişiler ile paylaşımı

Valilikler

Y

Kaymakamlıklar

K

Sağlık Grup Başkanlıkları

B

S

Emekli Sandığı Genel Müdürlüğü

İl Sağlık Müdürlükleri

Eczaneler

Hastaneler



İhale Bilgi Sistemi



T.C. Sağlık Bakanlığı

İhale Bilgi Sistemi

Kullanıcı Kodu :
Şifre :
İhale Türü :
Şifremi Değiştir

T.C. Sağlık Bakanlığı Bilgi İşlem Daire Başkanlığı

- Şeffaflık ilkesi çerçevesinde
- Bakanlığımıza bağlı sağlık kurumlarının
- Mal ve hizmet ihale sonuçlarına ait bilgilerinin ilgililere sunulması
 - Yemek
 - Temizlik Hizmetleri
 - Bakım-Onarım gibi diğer hizmetler
 - İlaç
 - Tıbbi cihaz ve sarf malzemesi
 - Kit karşılığı cihaz edinme



Tıbbi Cihaz ve Malzeme Kayıt Sistemi

 T.C. Sağlık Bakanlığı

CİHAZ VE MALZEME BİLGİLERİ

Ana Sayfa
Tıbbi Cihaz Kayıt Sistemi
- Şirket Bilgileri
- Şube Bilgileri
- Bayi Bilgileri
- Cihaz Bilgileri
- Kullanma Kılavuzu
İletişim Bilgileri

Sınıf: SINIF I : AKTİF İMPLANTASYON ALETLERİ
Bölüm: 01 DEFİBRİLATOR
Cihaz ve Malzeme Adı: Defibrilator --
Alt Cihaz ve Malzeme Adı: Samsung Defibrilator
Marka: Samsung Defibrilator
Model: HHHH25

Lütfen Aşağıdaki Sınıflardan Birini Seçiniz!!!

SINIF 1
SINIF 1 STERİL
SINIF 1 ÖLÇME ÖZELLİĞİ OLAN
SINIF 2 A
SINIF 2 B
SINIF 3

- Tıbbi cihaz ve sarf malzemesi üreten ve dağıtan tüm firmalar
- Bu firmaların ürünlerinin marka ve model bazında kayıtlarının tutulması ve kodlanması



DİĞER E-SAĞLIK PROJELERİ

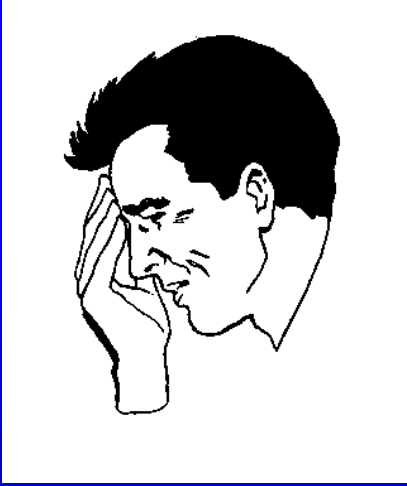
- ➔ **Tele-Tıp**
- ➔ **Merkezi Hastane Randevu Sistemi (MHRS)**
- ➔ **Elektronik Sevk Sistemi**
- ➔ **e-Reçete**
- ➔ **Elektronik Kimlik Kartı**



HASTANE BİLGİ SİSTEMLERİ



BİR HASTANENİN GÜNLÜK İŞLEMLERİ



Hastaya ilişkin

- ➔ **Başvuru**
- ➔ **Kabul**
- ➔ **Sevk**
- ➔ **Yatış**
- ➔ **Taburcu işlemleri**

Tanı ve Tedaviye ilişkin

- ➔ **Klinik muayene**
- ➔ **Laboratuvar**
- ➔ **Radyoloji**
- ➔ **Ameliyat**
- ➔ **Eczane**
- ➔ **Terapi**
- ➔ **Diyet etkinlikleri**



BİR HASTANENİN GÜNLÜK İŞLEMLERİ



Genel yönetime ilişkin

- ➔ **Personel**
- ➔ **Sabit tesis**
- ➔ **Cihaz**
- ➔ **Malzeme yönetimi**

Mali İşlere ilişkin

- ➔ **Muhasebe**
- ➔ **Döner sermaye**
- ➔ **İhale**
- ➔ **Kurum hesapları**
- ➔ **Vergilendirme vb. konulardır.**

