

**ANKARA ÜNİVERSİTESİ**  
**UYGULAMALI BİLİMLER FAKÜLTESİ**  
**GAYRİMENKUL GELİŞTİRME VE YÖNETİMİ BÖLÜMÜ**

**“BİLGİSAYAR DESTEKLİ ÇİZİM TEKNİKLERİ”**  
**DERSİ**

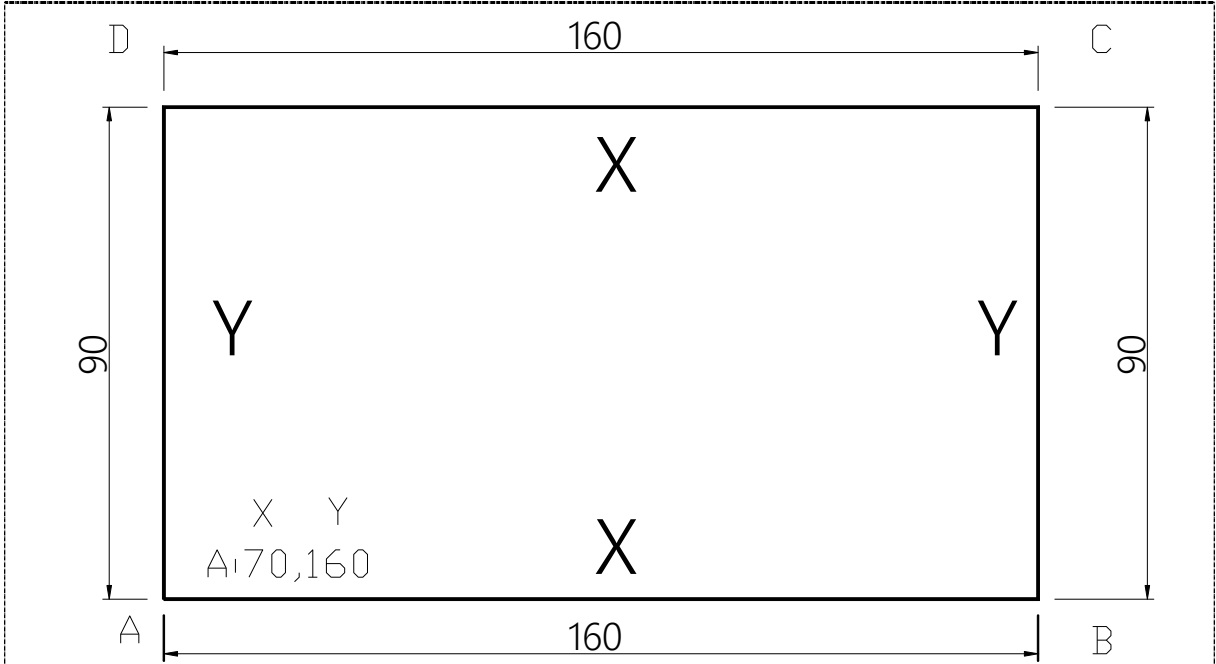
**AUTOCAD DERS NOTLARI**

**DOÇ. DR. ARZUHAN BURCU GÜLTEKİN**

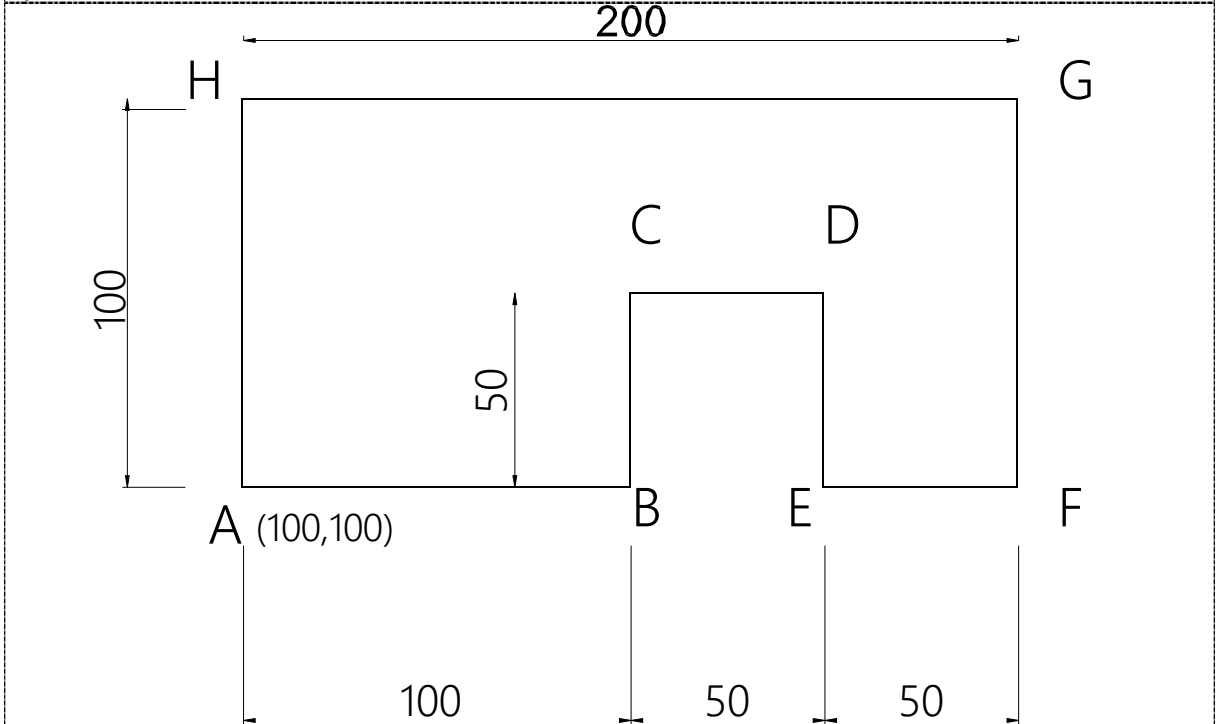
**2017-2018 BAHAR DÖNEMİ**

- |                       | Formül          |
|-----------------------|-----------------|
| 1. Mutlak koordinat   | (x,y)           |
| 2. Bağlı Koordinat    | (@x,y)          |
| 3. Kutupsal Koordinat | (@mesafe < açı) |

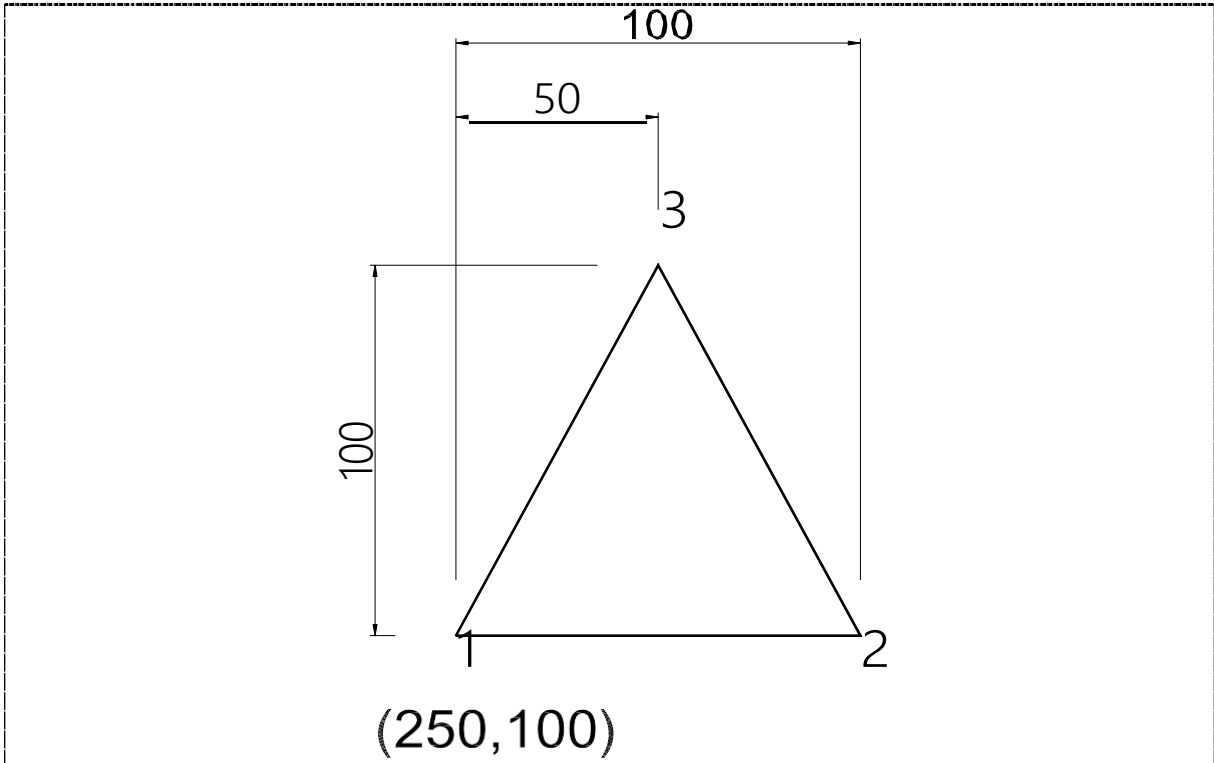
### Mutlak Koordinat ve Bağlı Koordinat



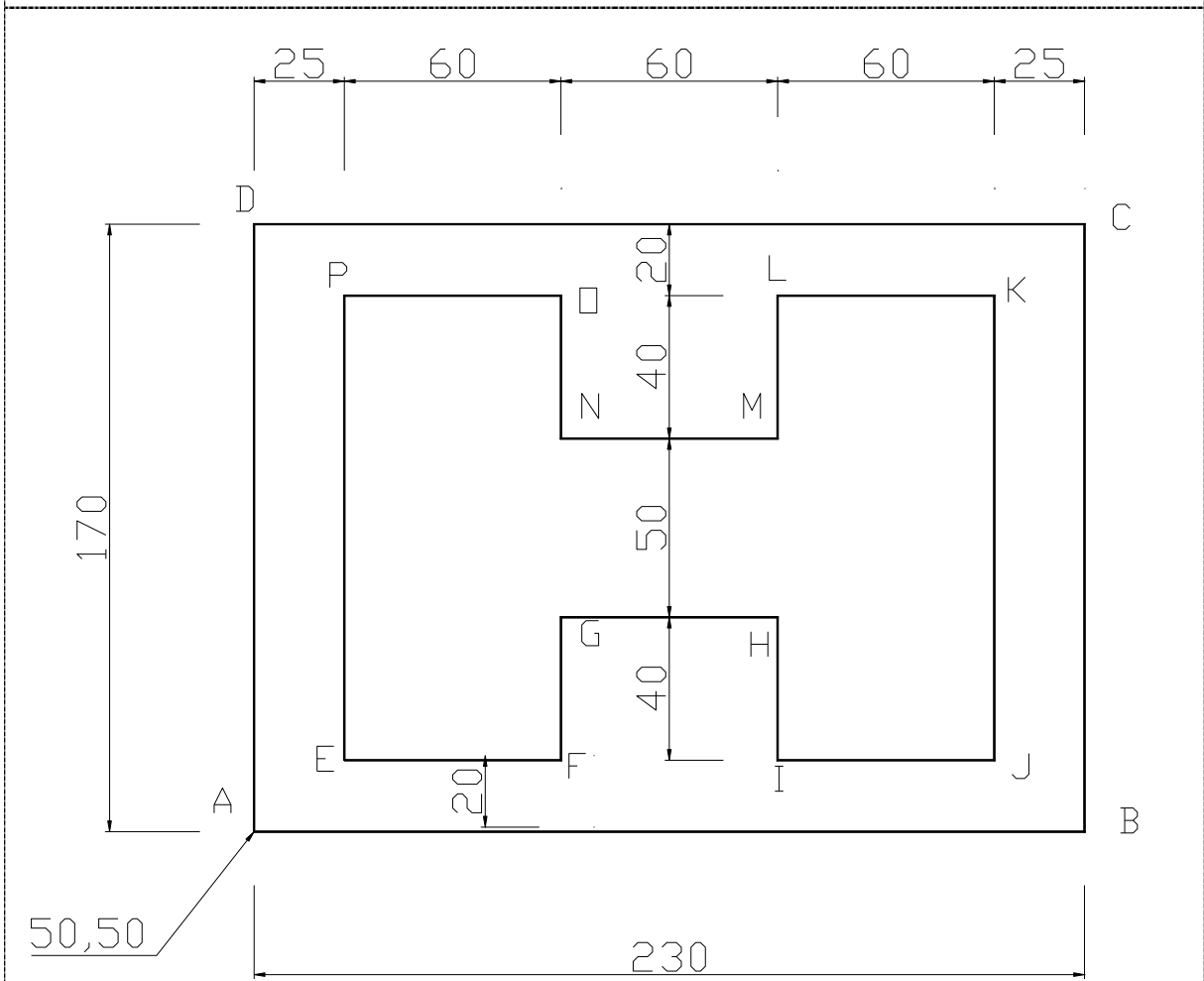
Şekil-1



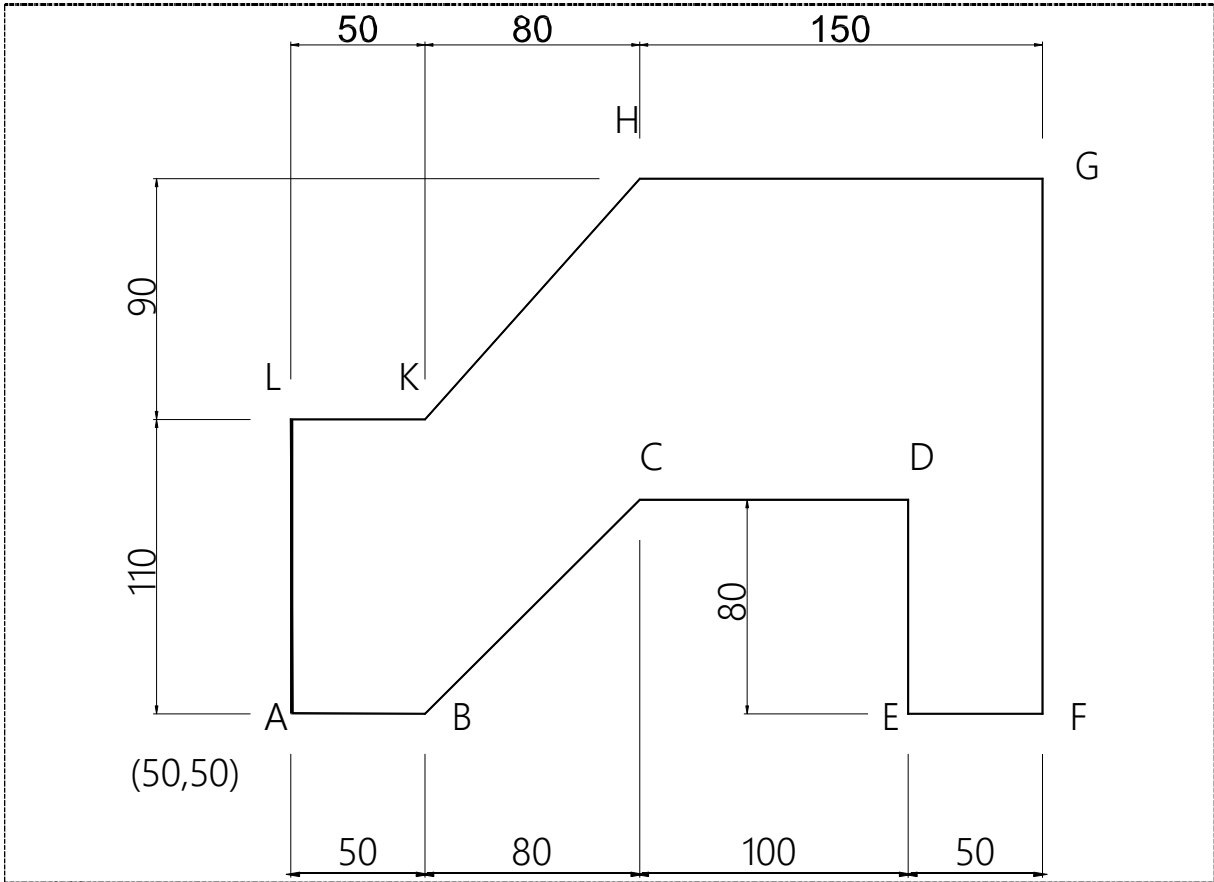
Şekil-2



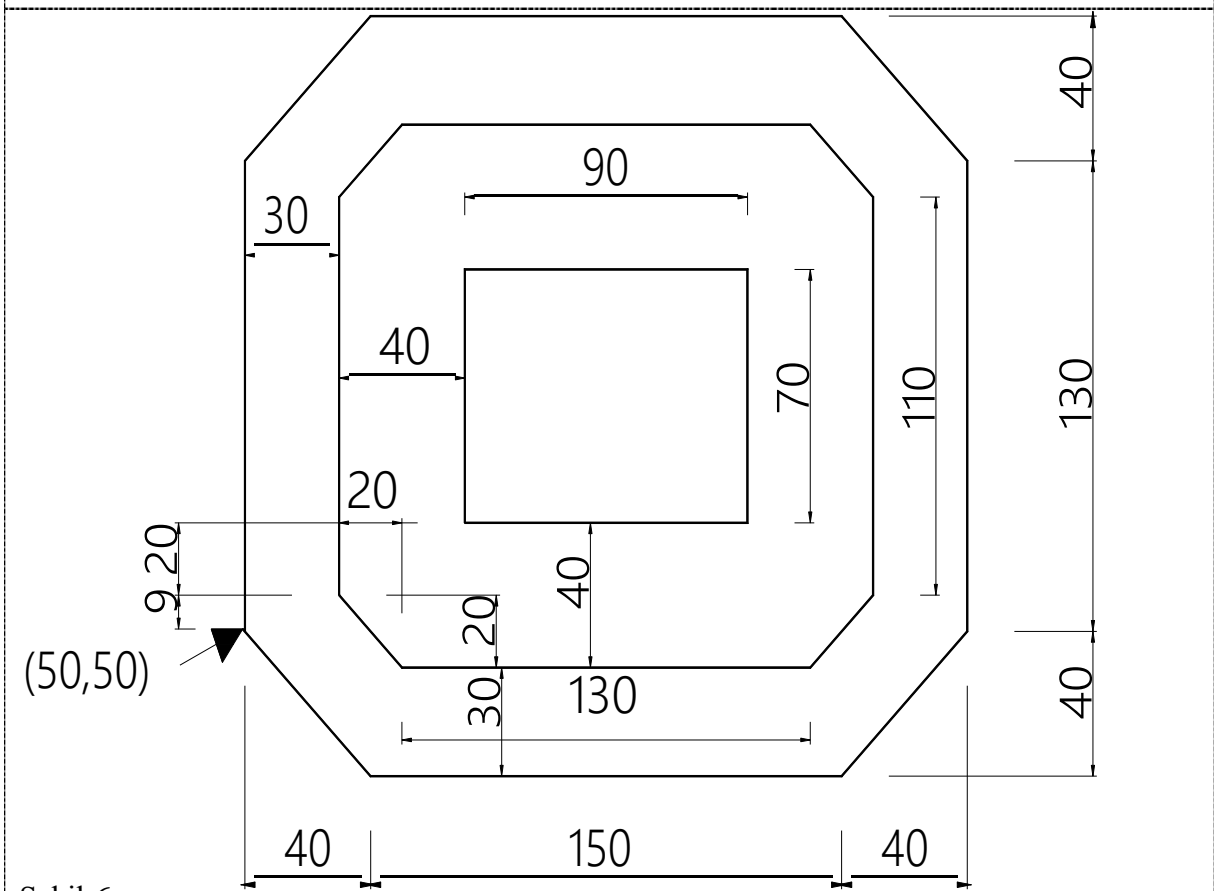
Şekil-3



Şekil-4



Şekil-5



Şekil-6