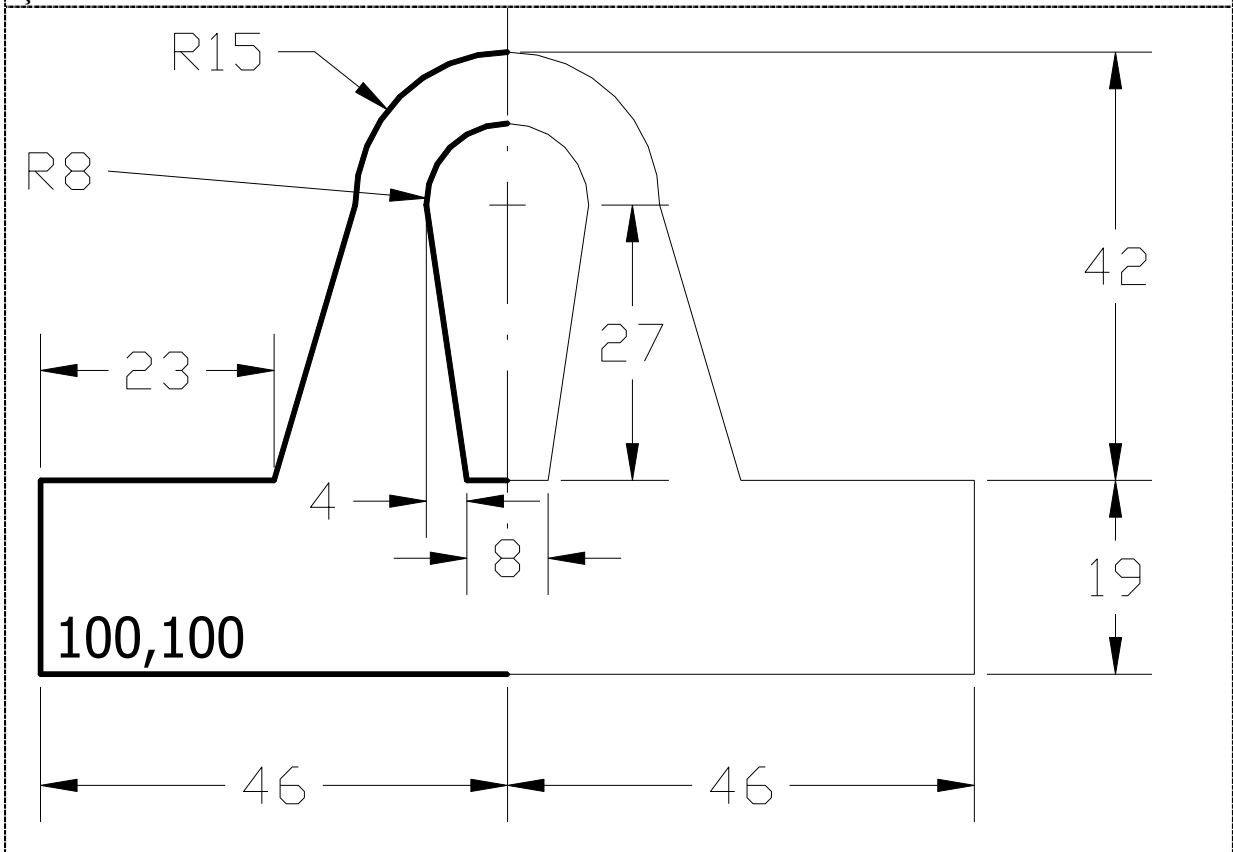
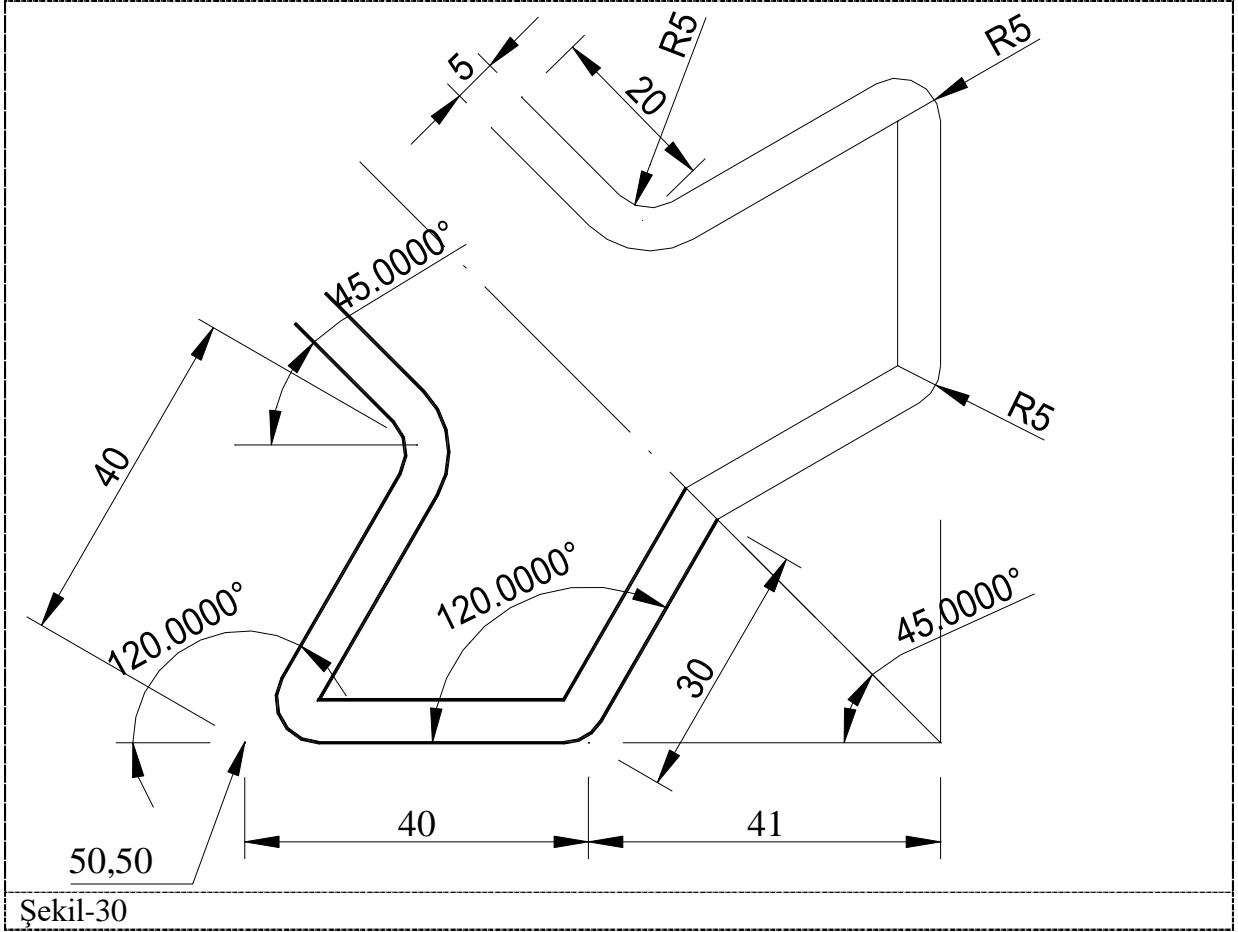



Şekil-28



Şekil-29

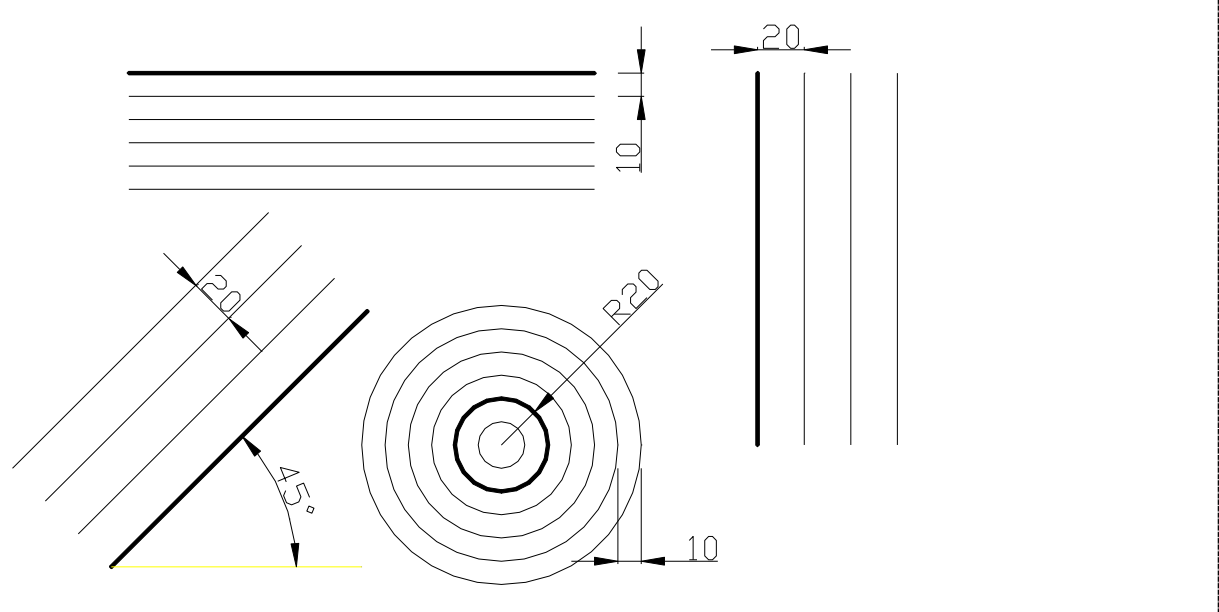


**Offset (Mesafe ayarlayarak çoğaltmak)**

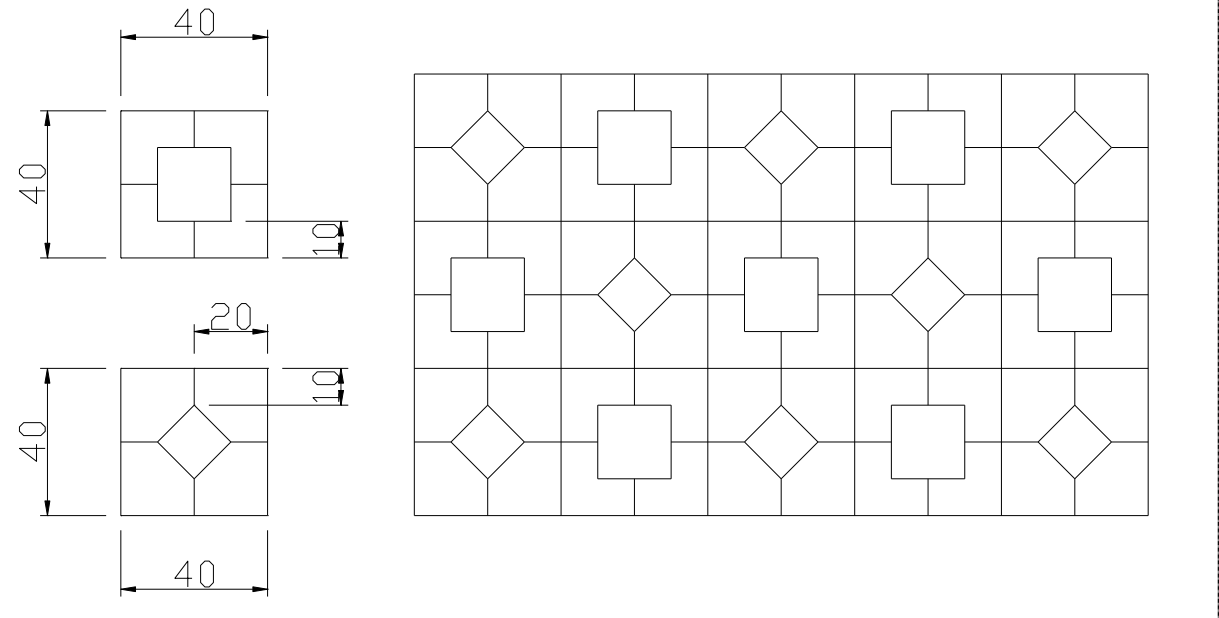
1. Modify Kayar menü : Offset  

2. Modify toolbar :
3. Command girişi :offset ↵, o ↵

*Current settings: Erase source = current Layer = current OFFSETGAPTYPE = current*  
Specify *offset distance* or [*Through/Erase/Layer*] <current>: Belirli bir mesafe girildikten sonra enter basılır.

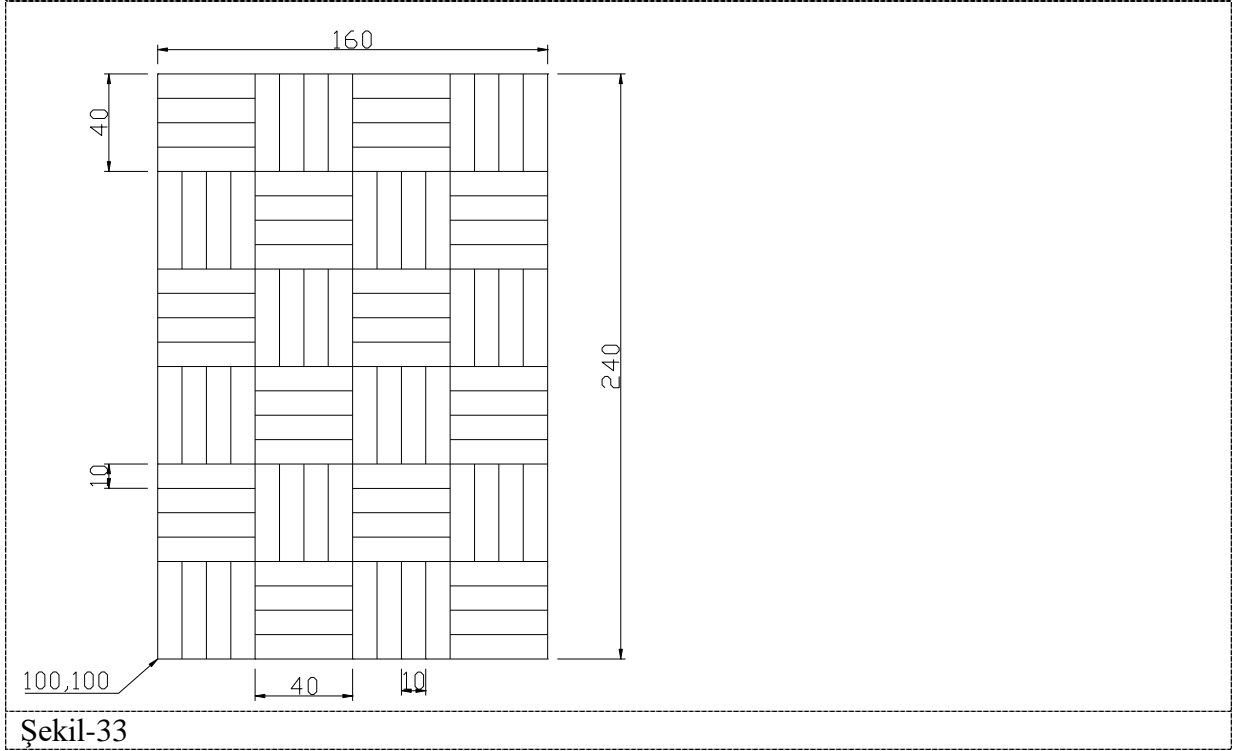
## ÖRNEKLER



Şekil-31



Şekil-32



Şekil-33

### Array (Çoklu çoğaltmak)

1. Modify Kayar menü

: Array



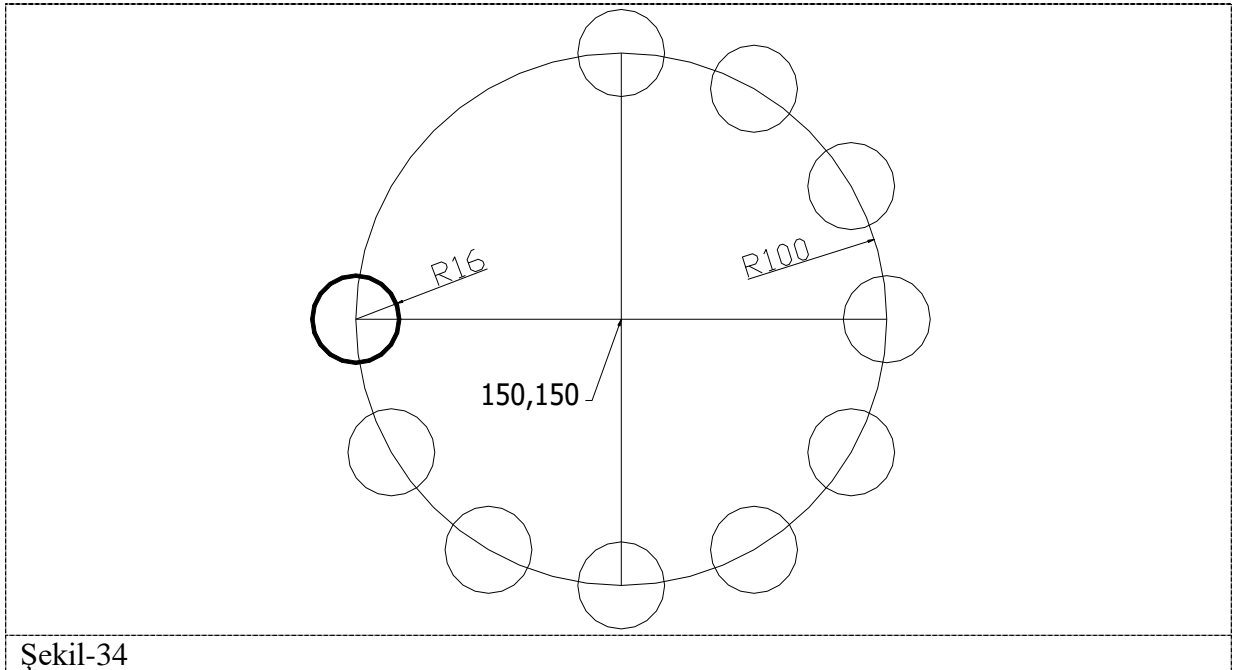
2. Modify toolbar

:

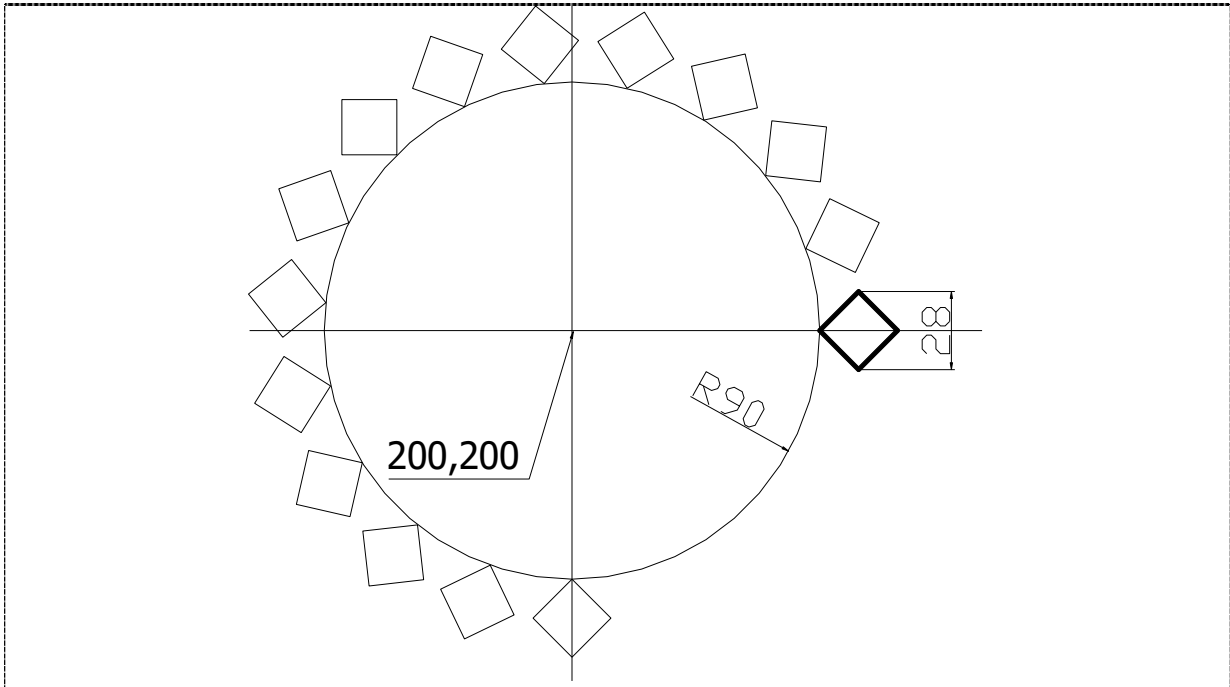
3. Command girişi

:array↵, **ar** ↵

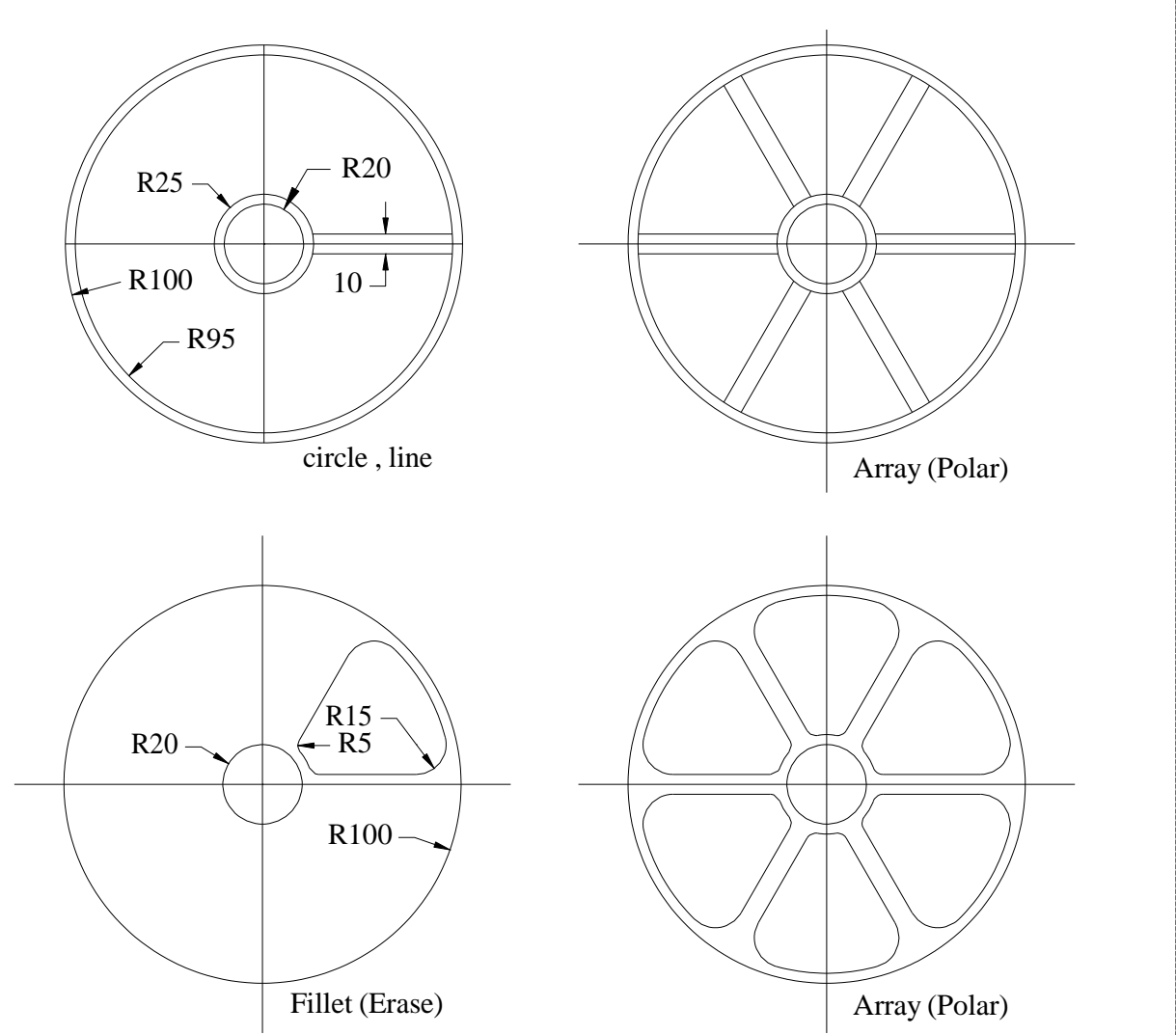
### ÖRNEKLER



Şekil-34



Şekil-35



Şekil-36