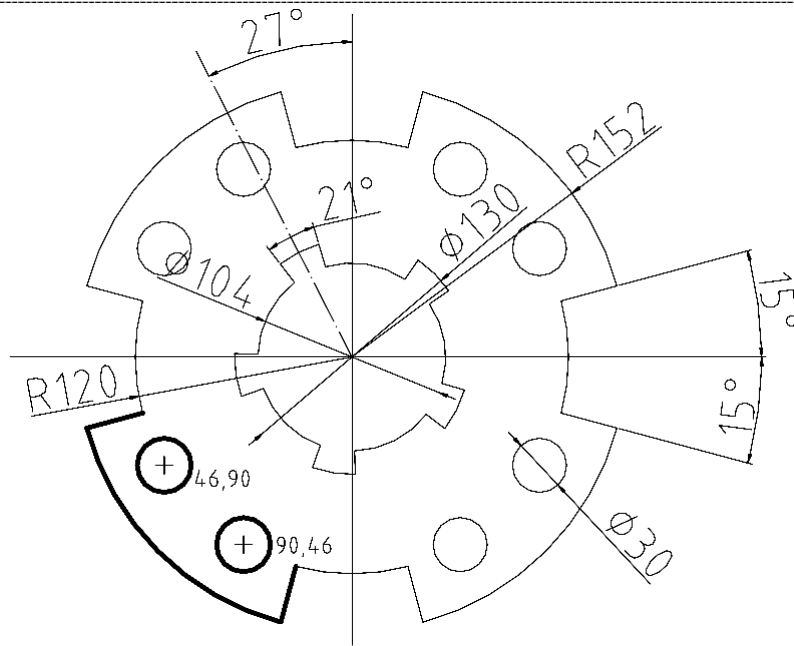
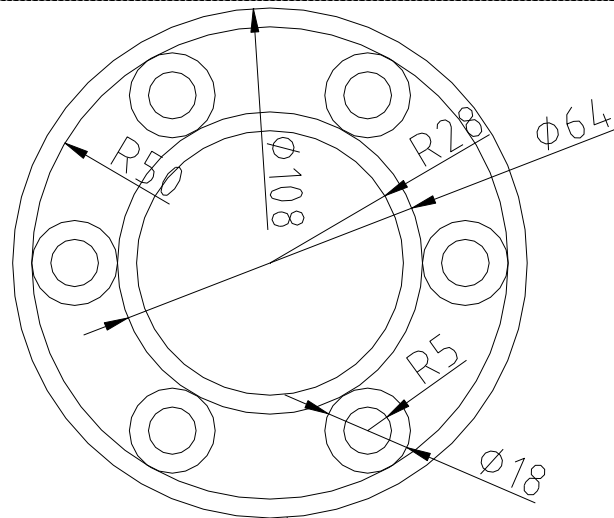


circle , offset, Trim

Şekil-37

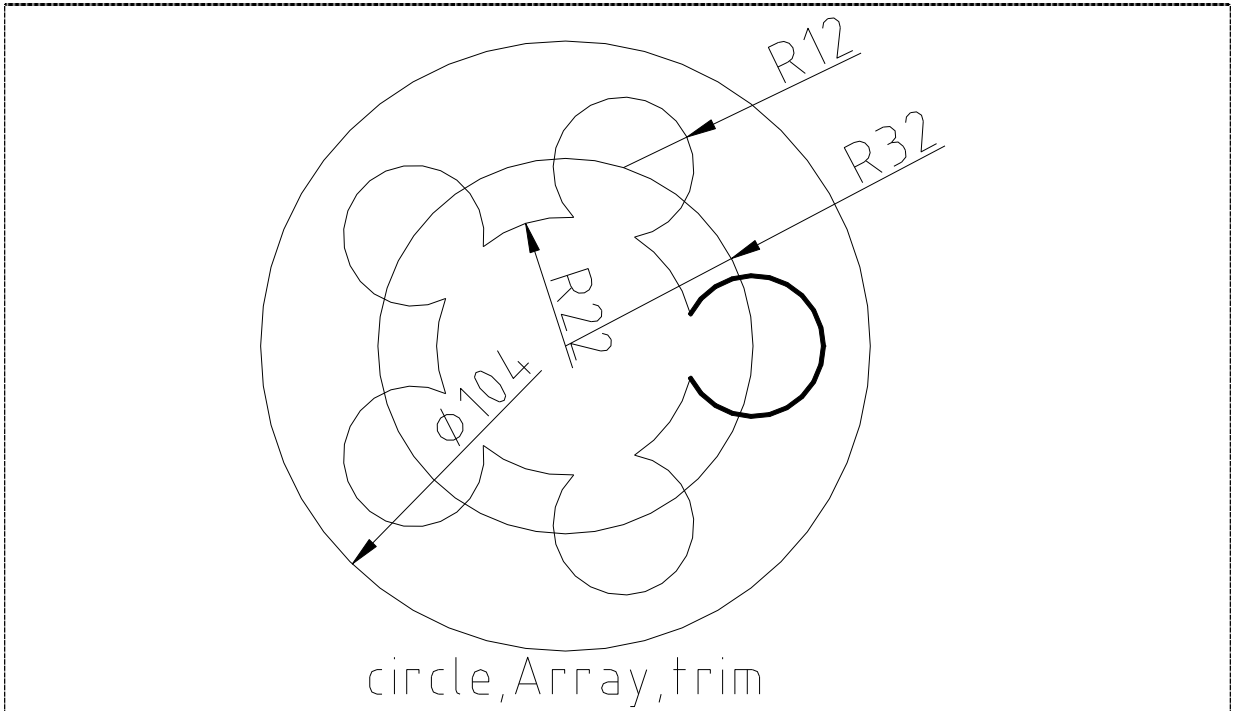


Şekil-38

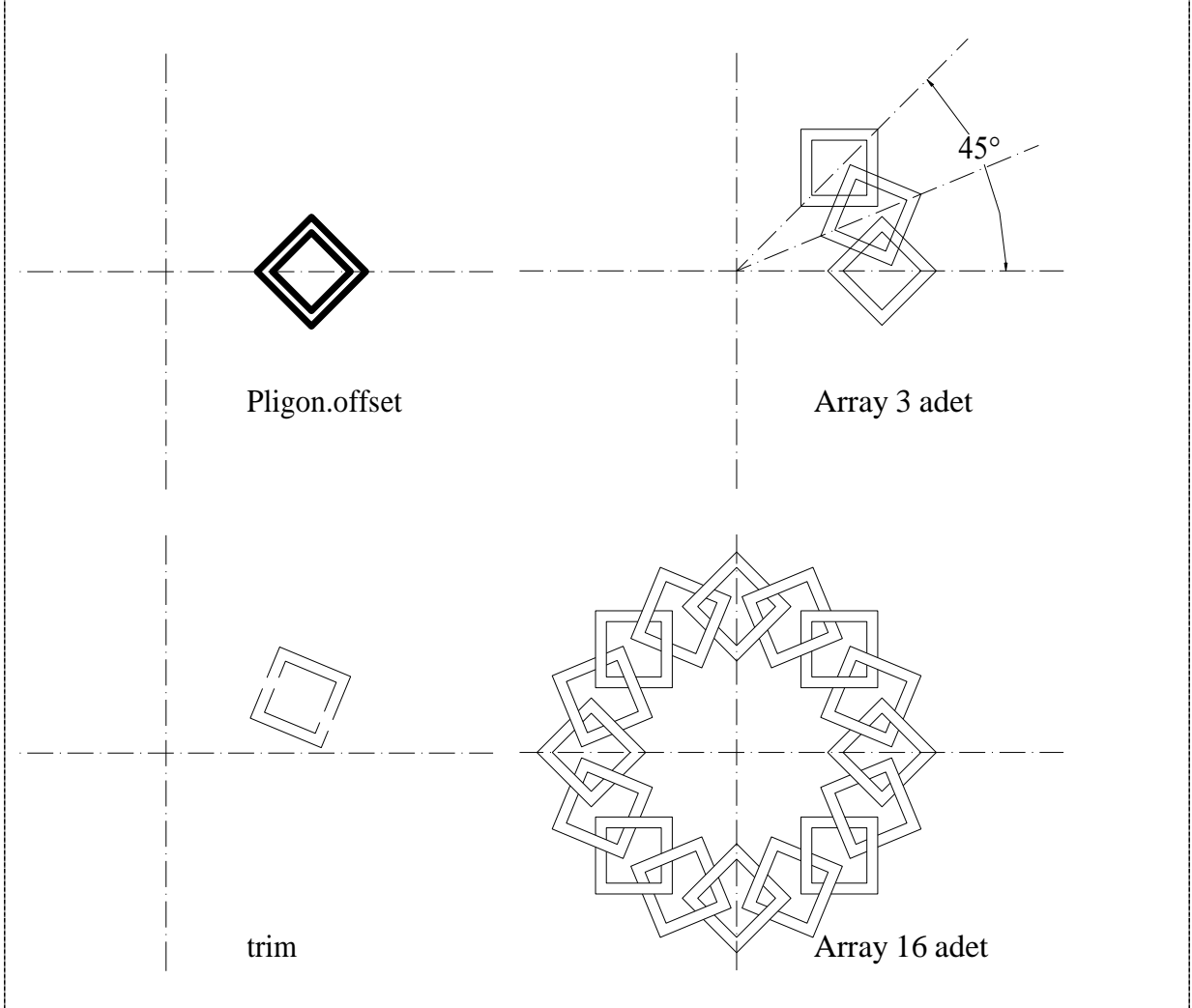


Circle, Array

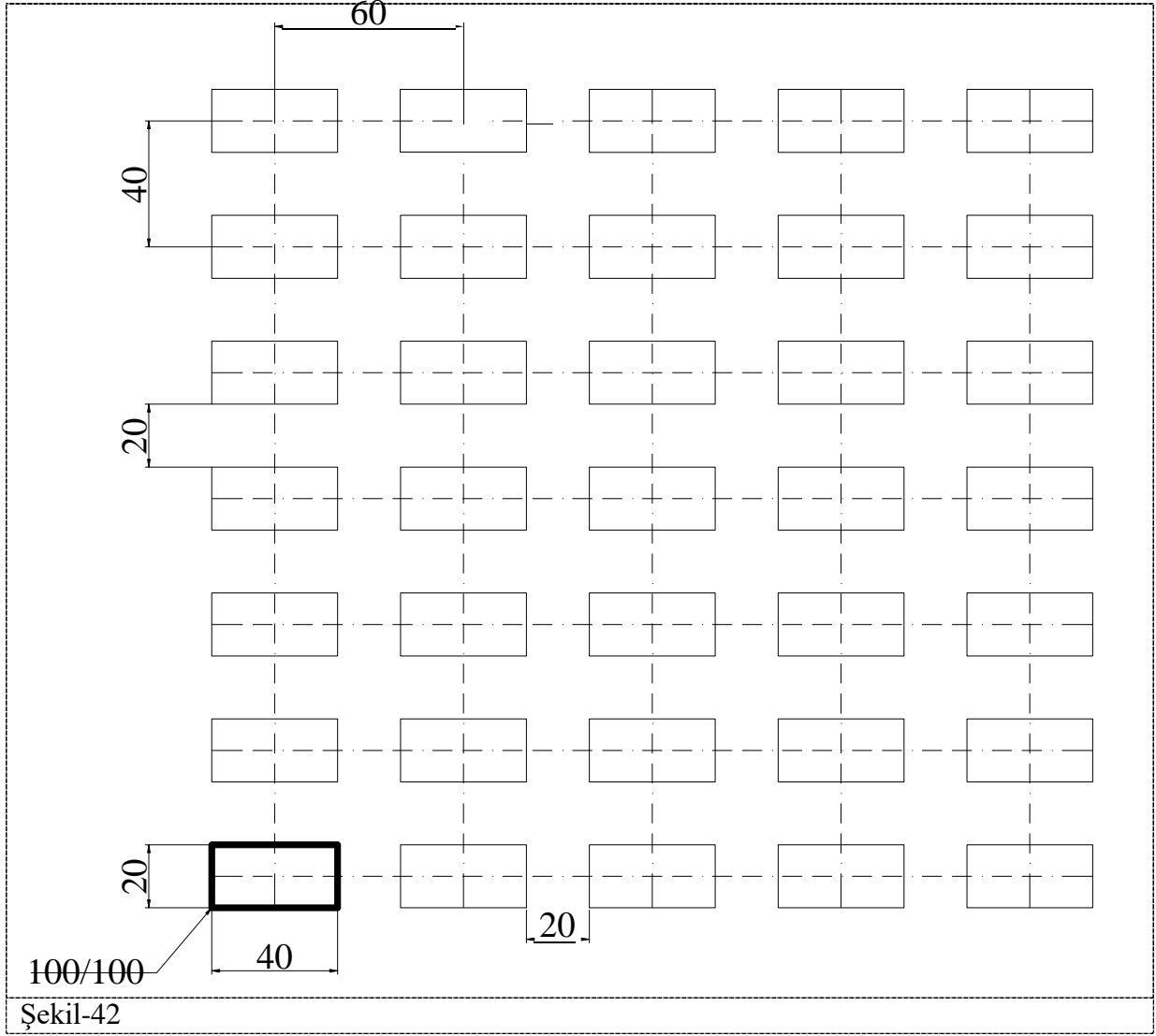
Şekil-39




Şekil-40




Şekil-41



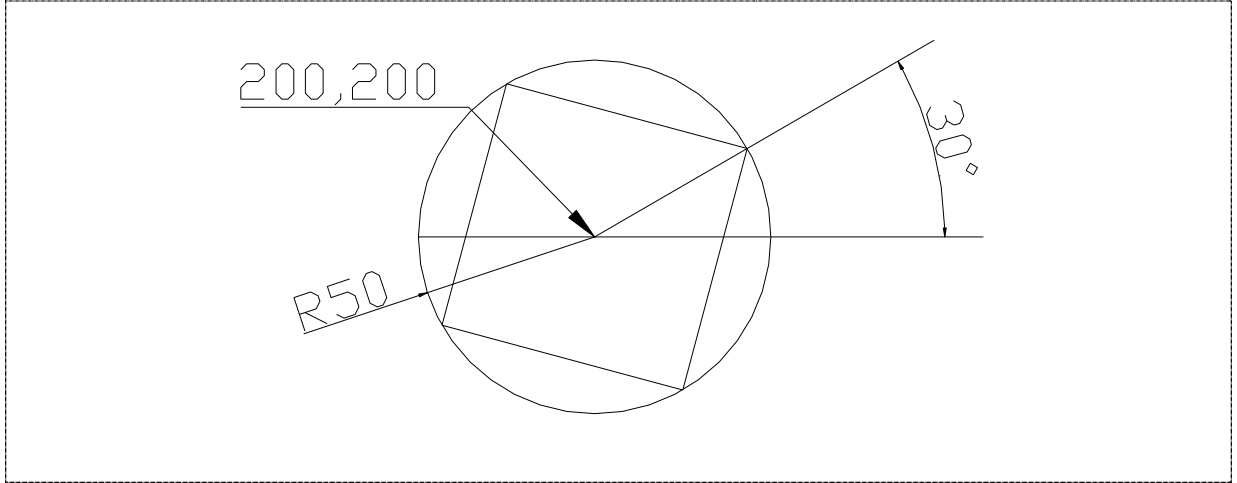
Move (Taşımak)

1. Modify Kayar menü : Move
2. Modify toolbar : 
3. Command girişi : move↵, **m** ↵

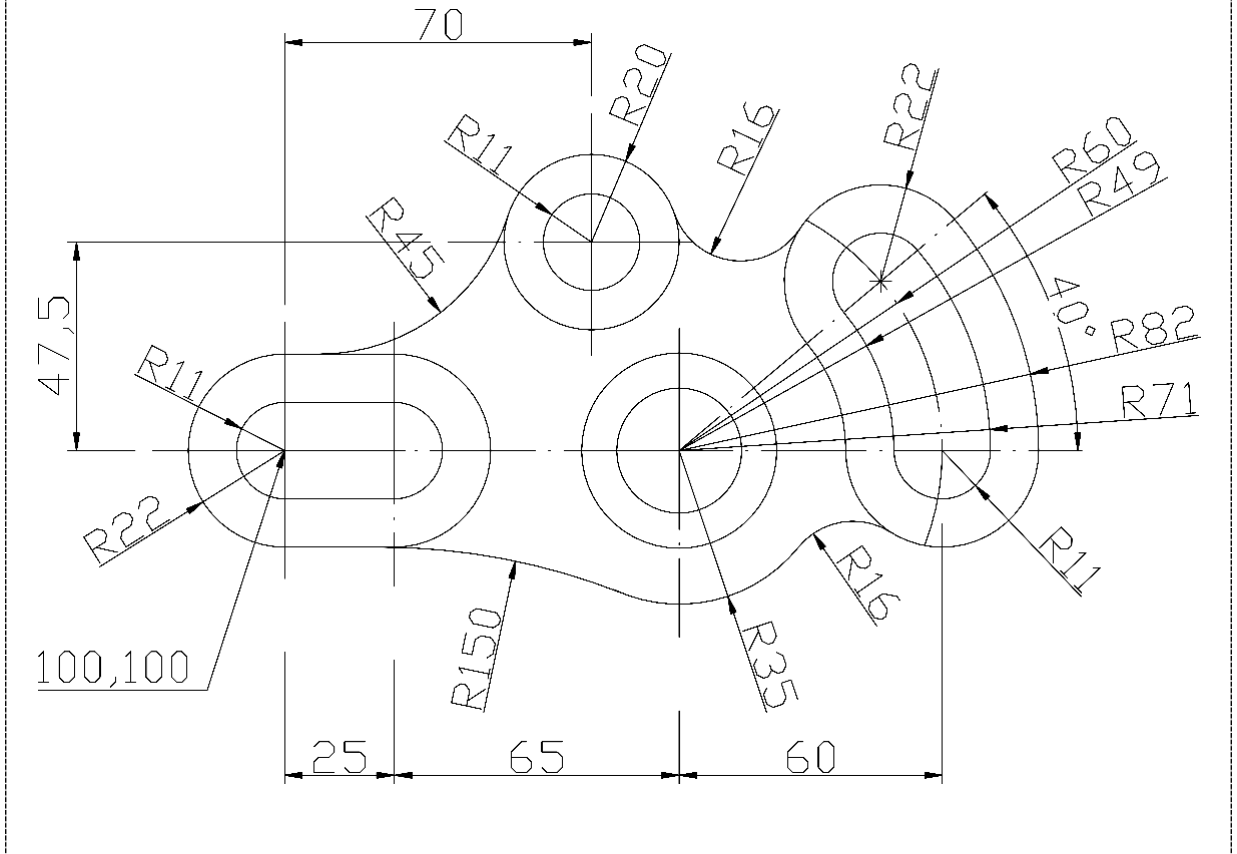
Rotate (Döndürmek)

1. Modify Kayar menü : Rotate
2. Modify toolbar : 
3. Command girişi : rotate↵, **ro** ↵

ÖRNEKLER



Şekil-43



Şekil-44

Scale (Ölçeğini Değiştirmek)

1. Modify Kayar menü

: Scale




2. Modify toolbar

:


3. Command girişi

:scale ↵, sc ↵


Stretch (Esnetmek)

1. Modify Kayar menü : Stretch
2. Modify toolbar : 
3. Command girişi :


Trim (Budamak)

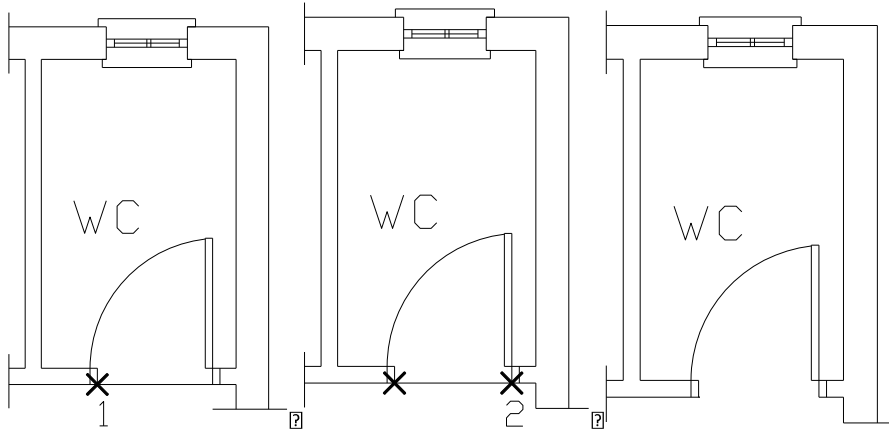
1. Modify Kayar menü : Trim
2. Modify toolbar : 
3. Command girişi : trim↵, **tr** ↵

Extend (Uzatmak)

1. Modify Kayar menü : Extend
2. Modify toolbar : 
3. Command girişi : extend↵, **ex** ↵


Break (Kırmak)

1. Modify Kayar menü : Break
2. Modify toolbar : 
3. Command girişi : break↵, **br** ↵



First break point (İlk noktaya tıklayın) Second break point (İkinci noktaya tıklayın) Sonuç

Chamfer (Pah kırmak)

1. Modify Kayar menü : Chamfer
2. Modify toolbar : 
3. Command girişi : chamfer↵, **cha** ↵