

# ZTM112 BİLGİSAYAR DESTEKLİ ÇİZİM TEKNİĞİ

- Yrd.Doç.Dr.Caner KOÇ
- Ankara Üniversitesi Ziraat Fakültesi Tarım Makinaları ve Teknolojileri Mühendisliği Bölümü
- [ckoc@ankara.edu.tr](mailto:ckoc@ankara.edu.tr)

## ***ZOOM KOMUTLARI***

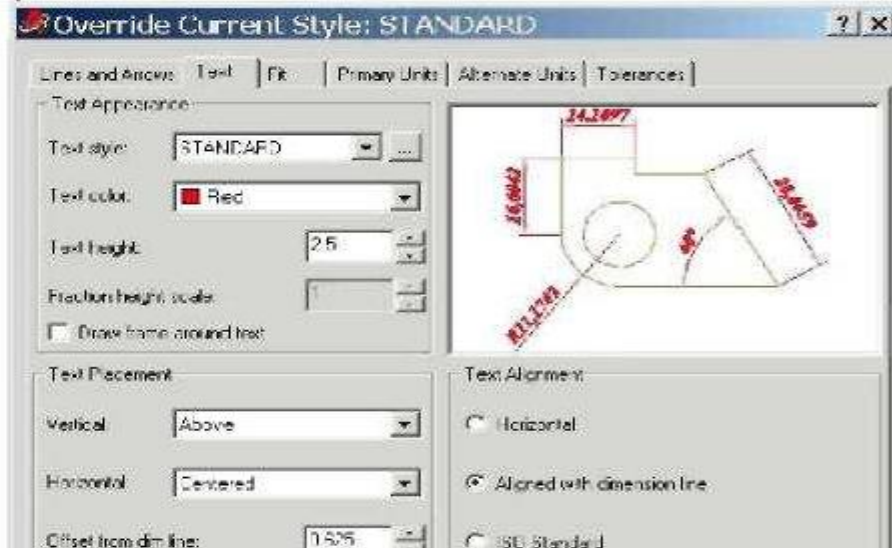
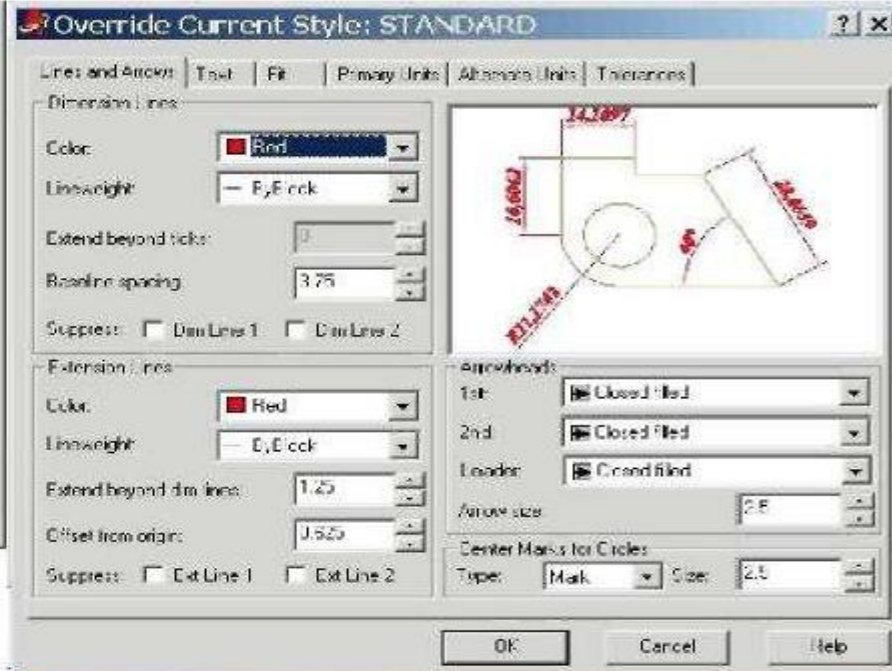


- Aerial View** : Çizim alanı içinde çizilmiş bütün görüntüleri ekrana getirir.
- Pan Realtime** : Mouse'yi oynatarak görüntüyü sağa sola yukarı aşağı kaydırır.
- Zoom Realtime** : Mouse ile yukarı aşağı kaydırarak görüntüyü büyültüp küçültür.
- Previous** : Bir önceki boyutu ekrana getirir.
- Window** : İstenilen büyüklükteki çerçeve içine alınan resmi ekrana getirir.
- Dynamic** : Resmi çerçeve içine alarak sadece o kısmı ekrana getirir.
- Scale** : Ekrandaki görüntünün merkezi sabit kalmak üzere resmi büyütür.
- Center** : İşaretlenen noktayı ekranın merkezi yapacak şekilde resmi kaydırır.
- İn** : Görüntüyü bir miktar yaklaştırır.
- Out** : Görüntüyü bir miktar uzaklaştırır.
- All** : Ekranı, ekran sayfasının limit sınırlarına döndürerek görüntüler.
- Extents** : Sayfadaki çizimi ekrana sığacak şekilde ayarlar.

## ***DİMENSİON (ÖLÇÜLENDİRME) KOMUTLARI***

<b>Dimlinear</b>	: Doğrusal ölçülendirme yapar.	( 1.	Numaralı ölçülendirme)
<b>Dimaligned</b>	: Eğik ölçülendirme yapar.	( 2.	Numaralı ölçülendirme)
<b>Dimordinate</b>	: X,Y koordinat ölçülendirme yapar.	( 3.	Numaralı ölçülendirme)
<b>Dimradius</b>	: Yarıçapları ölçülendirmeye yarar.	( 4.	Numaralı ölçülendirme)
<b>Dimdiameter</b>	: Çapları ölçülendirmeye yarar.	( 5.	Numaralı ölçülendirme)
<b>Dimangular</b>	: Açıları ölçülendirmeye yarar.	( 6.	Numaralı ölçülendirme)
<b>Dimquick</b>	: Hızlı ölçülendirme yapar.	( 7.	Numaralı ölçülendirme)
<b>Dimbaseline</b>	: Referans yüzeyine göre ölçülendirme yapar.	( 8.	Numaralı ölçülendirme)
<b>Dimcotinue</b>	: Ardışık ölçülendirme yapar.	( 9.	Numaralı ölçülendirme)
<b>Dimleader</b>	: Açıklayıcı ifadeler yazılmasını sağlar.	( 10.	Numaralı ölçülendirme)
<b>Tolerance</b>	: Konum toleransları vermeye yarar.	( 11.	Numaralı ölçülendirme)
<b>Dimcenter</b>	: Merkezleri bulmaya yarar.	( 12.	Numaralı ölçülendirme)
<b>Dimedit</b>	: Ölçülendirmeyi düzeltmeye yarar.	( 13.	Numaralı ölçülendirme)
<b>Dimtextedit</b>	: Ölçünün yazım konumunun düzenlenmesini sağlar.	( 14.	Numaralı ölçülendirme)
<b>Diupdate</b>	: Ölçüyü güncelleştirmeye yarar.	( 15.	Numaralı ölçülendirme)
<b>Dimstyle</b>	: Ölçülendirme tablosunun çıkmasını sağlar.	( 16.	Numaralı ölçülendirme)

**Dimstyle** komutu tıklandığında aşağıdaki tablo ekrana gelir. Bu tabloda **Modify** bölümü Tıklandığın da ise onun yanındaki tablo ekrana gelir. Bu ekranda çizgi ve ok çeşitleri, renkleri kalınlıkları büyüklükleri belirlenir. Bir alttaki tabloda ise yazı büyüklükleri renkleri ayarlanır.



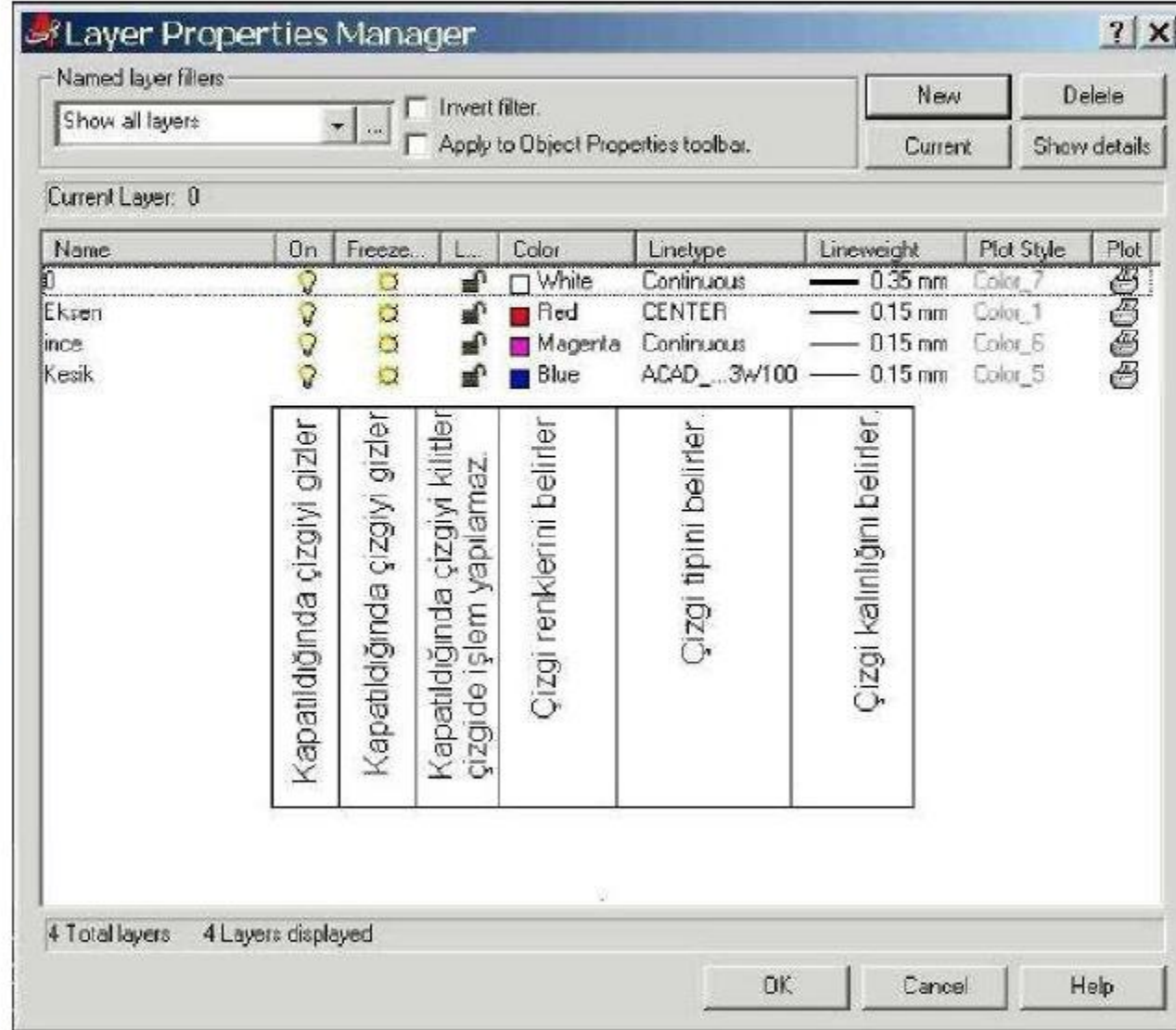
# LAYERS (ÇİZGİ KATMANLARI) YAPIMI

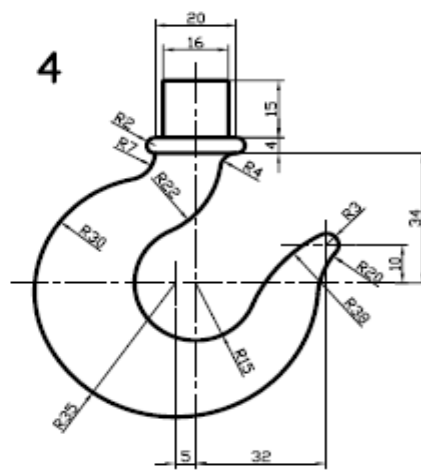
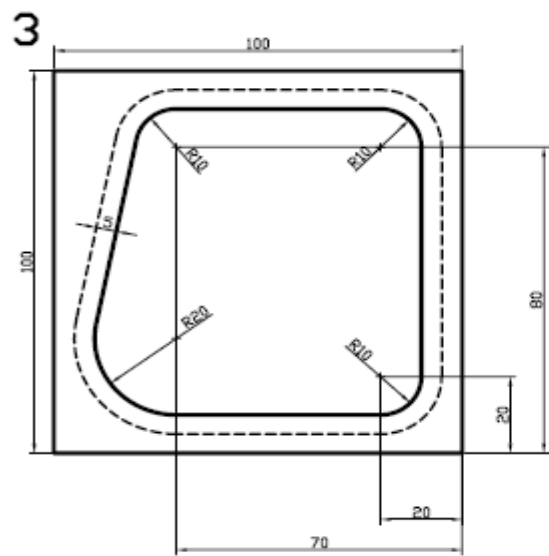
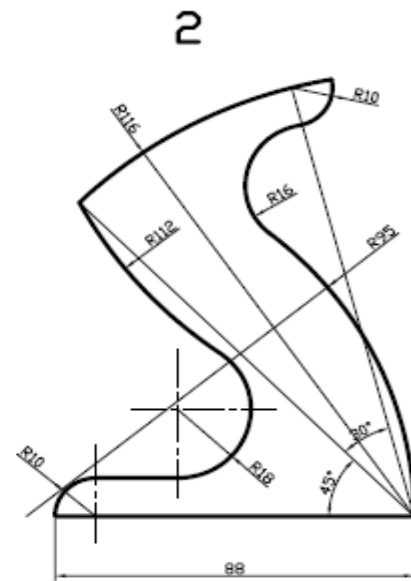
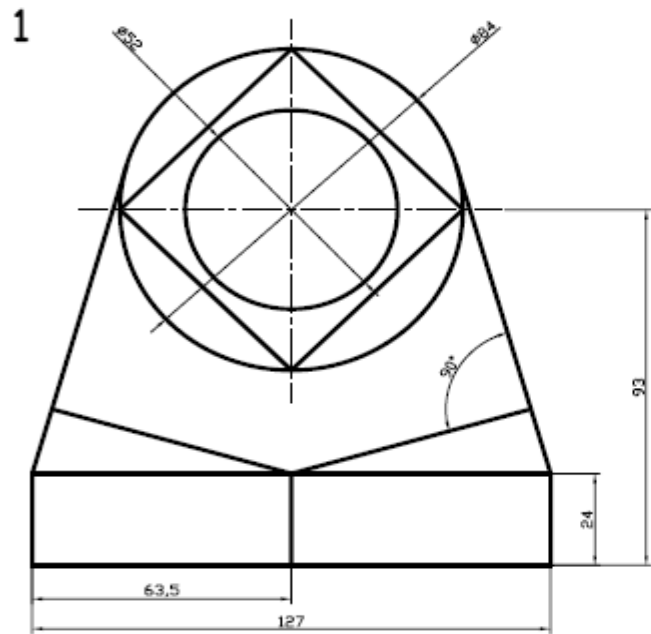


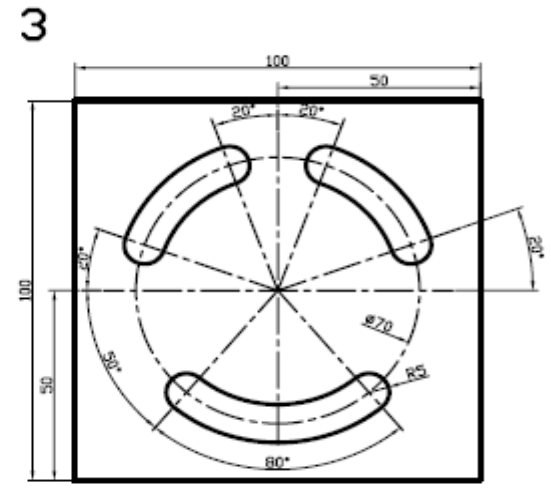
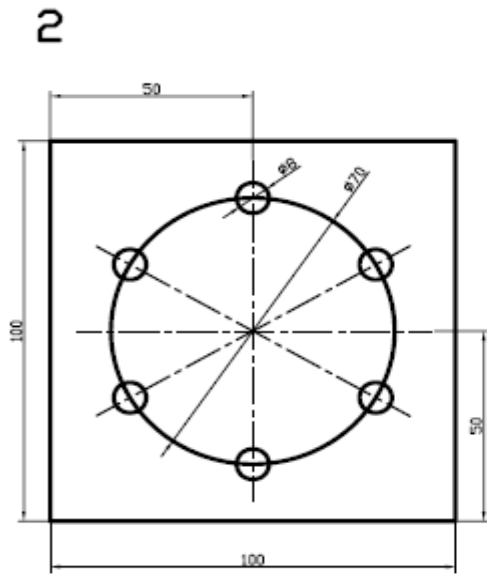
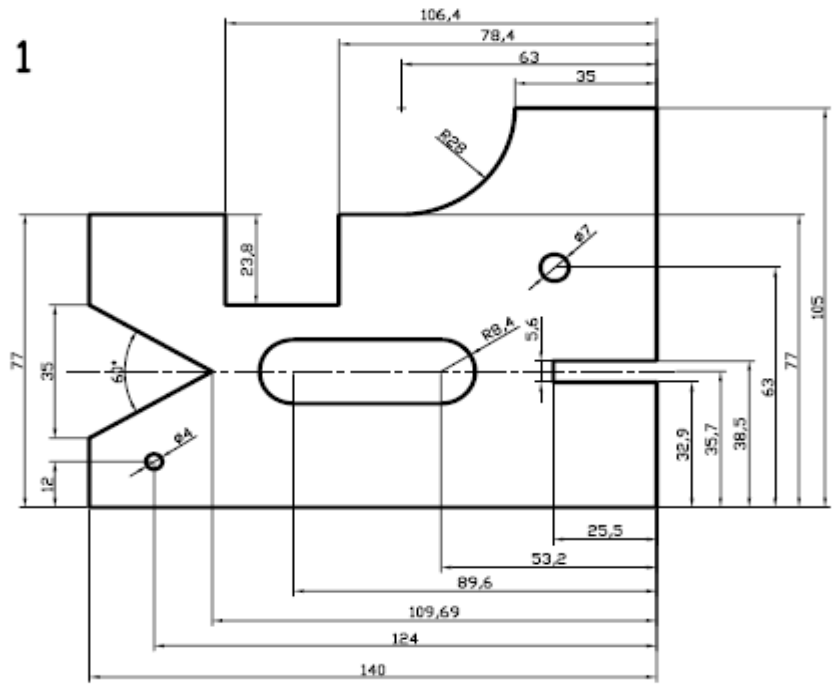
En baştaki **Layers** seçildiğinde yandaki tablo ekrana gelir.

Bu tabloda New komutuyla yeni çizgiler eklenir. Eklenen çizgilerin renkleri, kalınlıkları ve tipleri ise şu şekilde belirlenir:

**Color**'un altındaki renklere tıklandığında aşağıdaki **Select Color** tablosu ekrana çıkar. Bu tablodan istenilen renk seçilip **OK**'ye basılır.







**5**