



JEM446

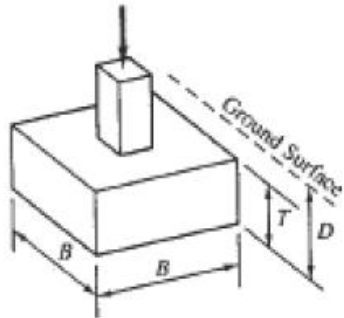
ŞEHİR PLANLAMASINDA JEOLojİ

Ders Notları 12.Hafta
Şehir Planlamasında Jeoteknik

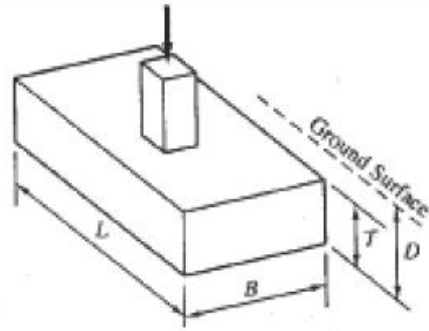
Dr. Koray ULAMIŞ

Ankara

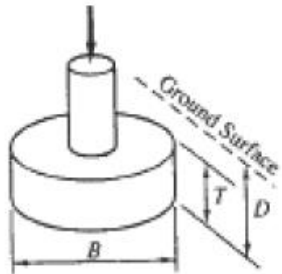
Siğ Temeller



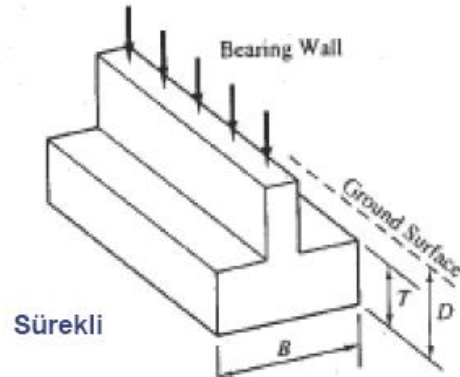
Kare



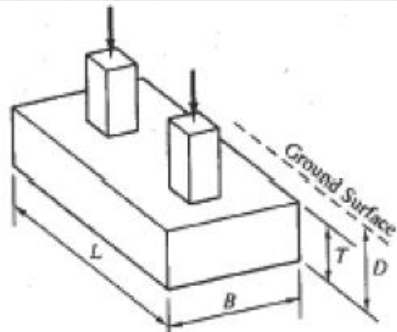
Dikdörtgen



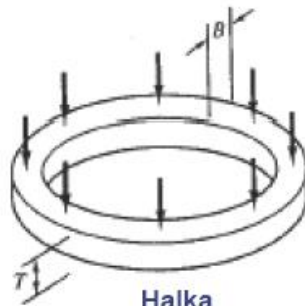
Dairesel



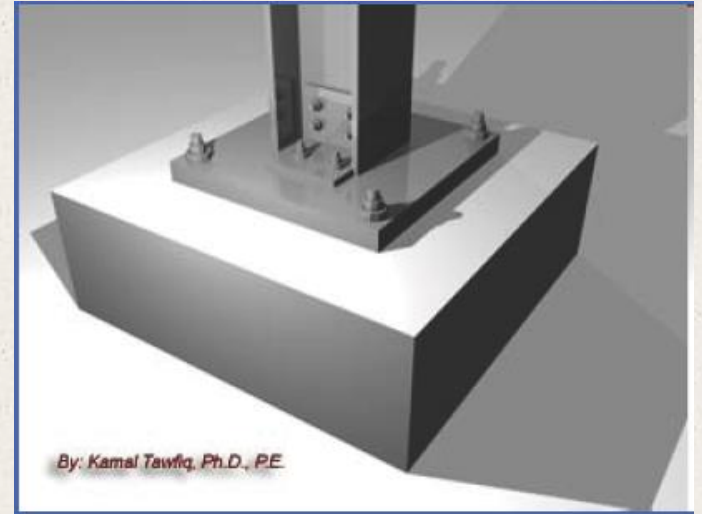
Sürekli



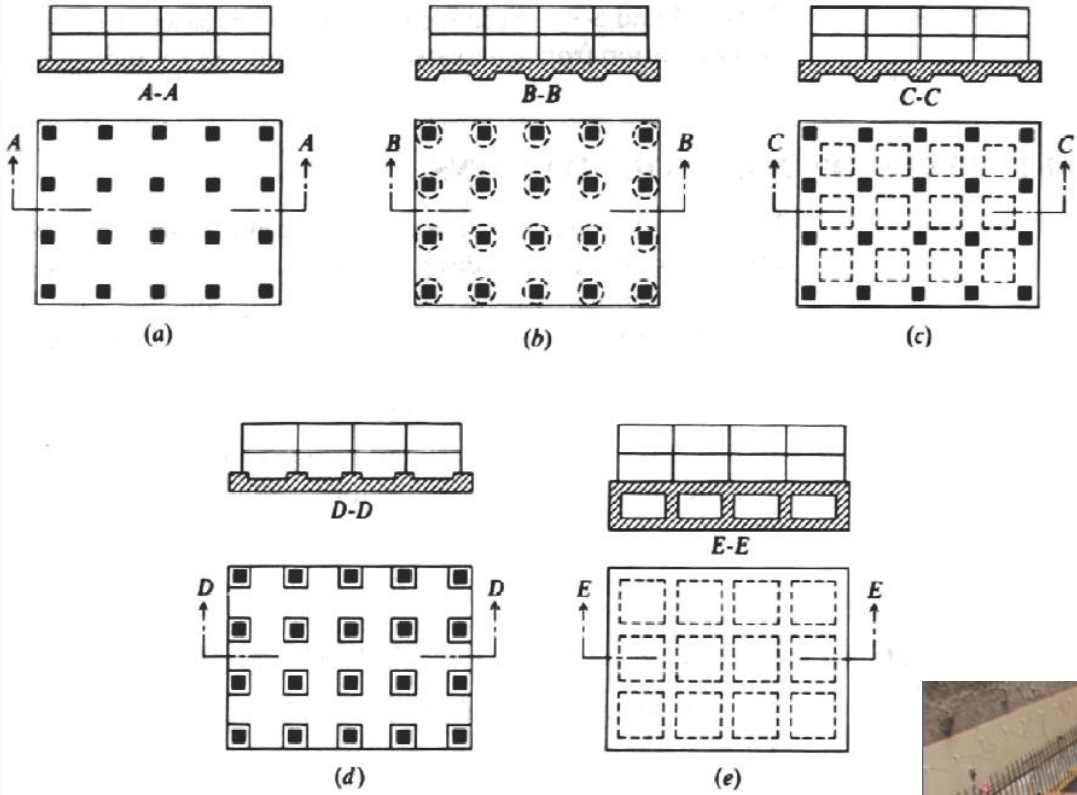
Birleşik



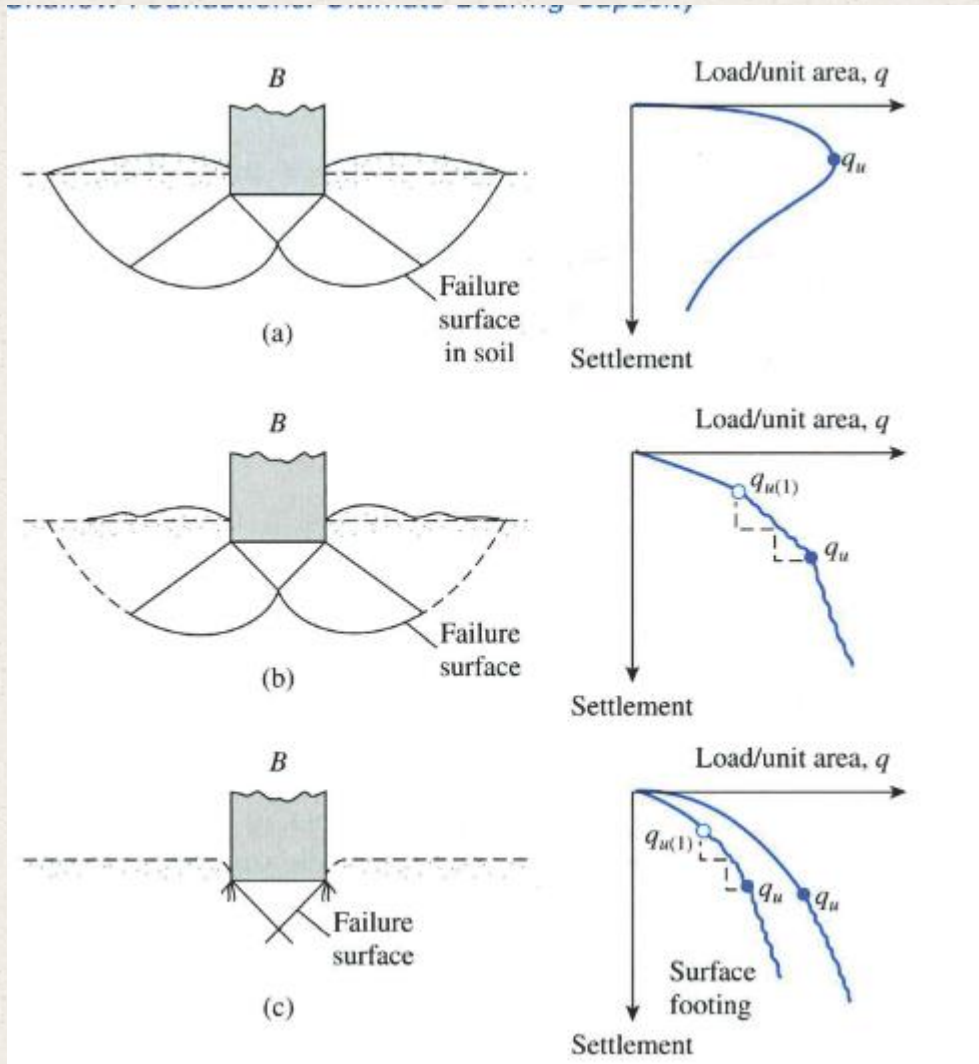
Halka



Radye (Radyal) Temeller



Zeminlerde Taşıma Gücü Prensipleri



Yapı temeli altında makaslama yenilmesi

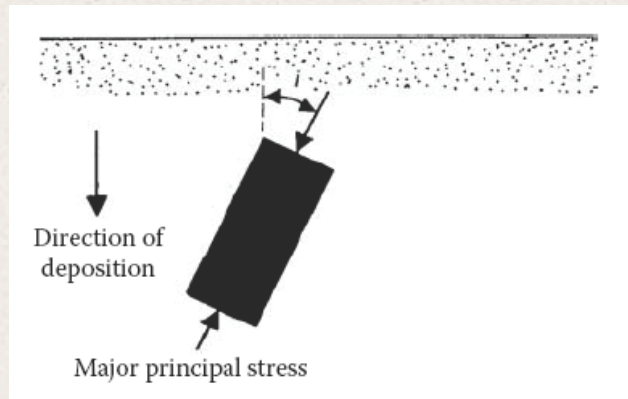
EMNİYET FAKTÖRÜNÜN SEÇİMİ

- ZEMİN TİPİ: KİLLERDE KAYMA DAYANIMI KUMLARDAN DAHA “AZ GÜVENİLİRDİR”.
- ARAZİ TANIMLAMA VERİLERİNİN DÜZEYİ
- ZEMİN DEĞİŞKENLİĞİ
- YAPININ ÖNEMİ VE GÖÇMENİN SONUÇLARI
- TASARIM YÜKÜNÜN GERÇEKLEŞME OLASILIĞI (TAHİL SİLOLARI / KAMU BİNALARI)

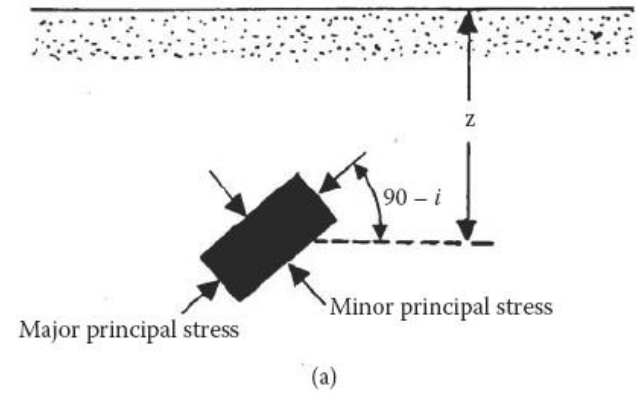
GERÇEKLEŞEN EMNİYET FAKTÖRÜ

- GERÇEK EMNİYET FAKTÖRÜ, GENELLİKLE TASARIM EMNİYET FAKTÖRÜNDEN BÜYÜK OLACAKTIR:
 - MUHAFAZAKAR TASARIM PARAMETRESİ SEÇİMİ
 - SERVİS YÜKÜ – TASARIM YÜKÜ
 - OTURMA HESAPLARI

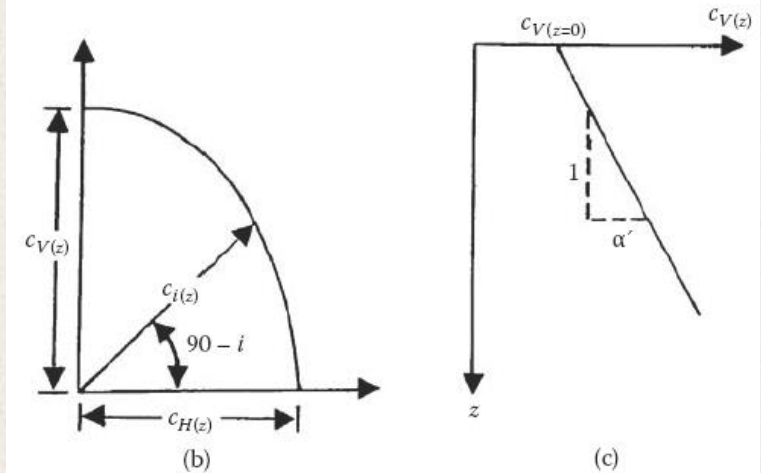
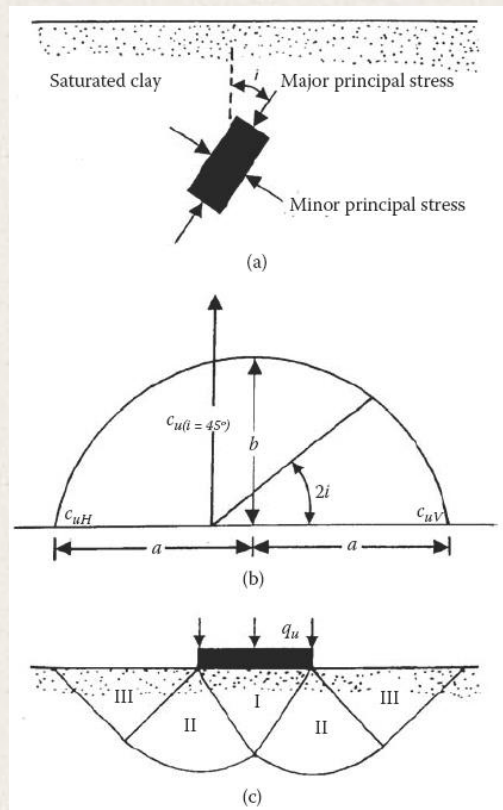
Kumlu Zeminlerdeki ($c=0$) Temeller



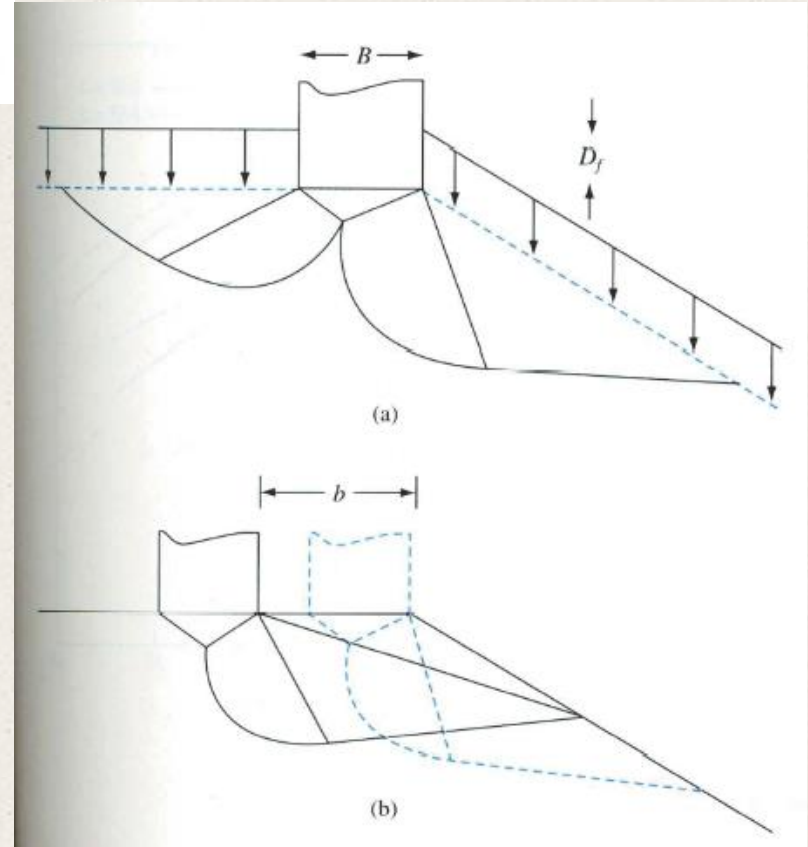
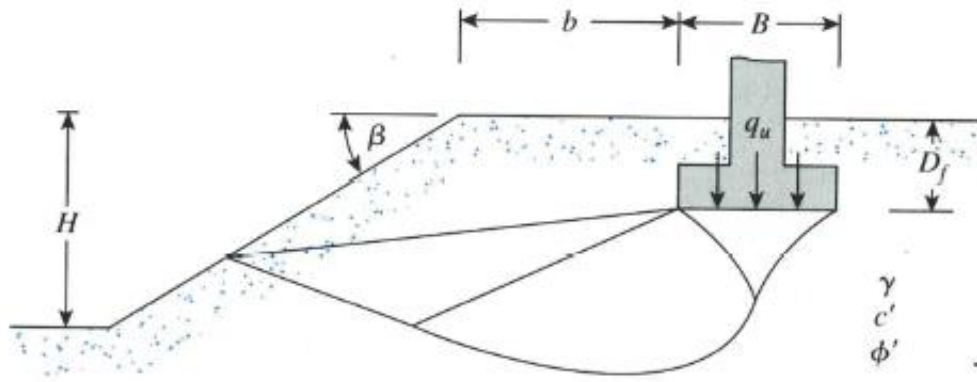
Karışık (c ve $\phi > 0$) Temeller



Killerde ($c > 0$) Temeller



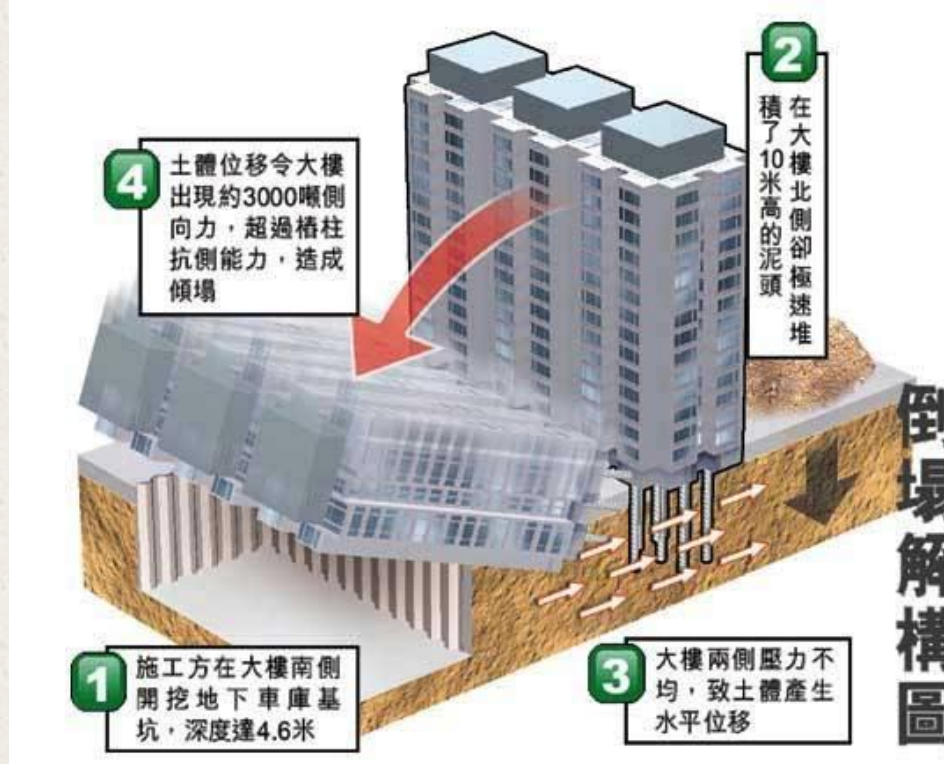
Şev/Yamaç Tepesi ve Yakınındaki Yapılarda Taşıma Gücü





Transcosna Tahıl Ambarında Toplam 7.2 m lik Farklı oturmaya Bağlı Zemine Gömülme, 18 Ekim 1913

Şangay, Çin 2009 Kazık Temellerin Yenilmesi



- (1) Yapıların güneyinde garaj kasısı yapılmıştır (4.6 m) derinlikte
- (2) Kazılan zemin 10 m kalınlıkta garajın kuzeyine depolanmıştır.
- (3) Kazı sonrası güney ve kuzeyden orantısız yanal basınçlara maruz bırakılmıştır.
- (4) Yanal toprak basıncı 3,000 ton kadar olup, kazıkların makaslanmasına neden olmuştur

美丽的
莲花河畔景苑大楼
是怎样倒塌的



莲花河畔景苑施工方案
先造楼，后造地下车库

