

Duvarlarda Barbakan

İstinat duvarları arkasında toplanan suyun olumsuz etkilerini önlemek ve tahliye etmek için oluşturulan deliklere **barbakan** denir. Zeminden 10 cm yukarıda, yatay ve düşey olarak 3'er metre arayla şaşırtmalı biçimde yerleştirilirler (Uzun 2007).

Duvarlarda Harpuşta

Harpuşta, dış etkilere açık duvarların üstünü bir hatıl gibi örten, yağmur ve kar suyunun yanlara akmasını sağlayan eğimli veya eğri kısımdır (Uzun 2007).

ÇEVRELEME : Duvarlar

Duvarlarda Derzler

Duvar örgüsünde taşların yan yana ve üst üste getirilmesi sırasında meydana gelen boşluklara **derz** denir.

- **Düz derzler:** Örgü veya kaplama malzemesinin yüzeyiyle eşit olacak şekilde doldurulan ve düzeltilen derzlerdir.
- **İçe derzler:** Duvar tipine göre derinlik alır. Bu tip derzler taş örgüyü daha canlı gösterir ve yapımı kolaydır.
- **Çizgi derzler:** İçe derze veya düz derze, yuvarlak demir çubukla çizgi açmak suretiyle yapılır.
- **Dışa derzler:** Duvar yüzeyinden dışarı taşacak şekilde doldurulur.
- **Duvarlarda genişleme derzleri – Dilatasyonlar:** Duvarın genişmesi ve hareketlere karşı dayanıklılık gösterebilmesi için çevre ve istinat duvarlarında belirli aralıklarla boyuna kesintili olarak boşluk bırakılır. Duvarlar arasında bırakılan 15-25 mm genişliğindeki bu boşluklara dilatasyon denir (Uzun 2007).

ÇEVRELEME : Duvarlar

Duvar tipleri

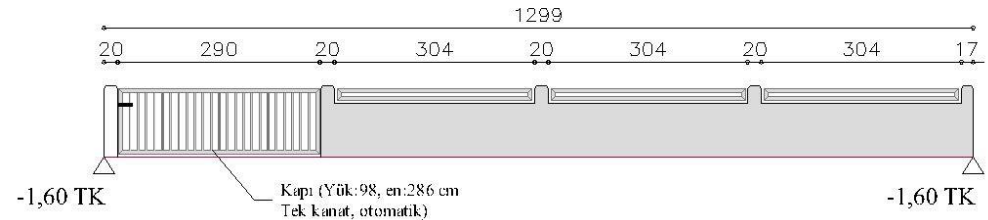
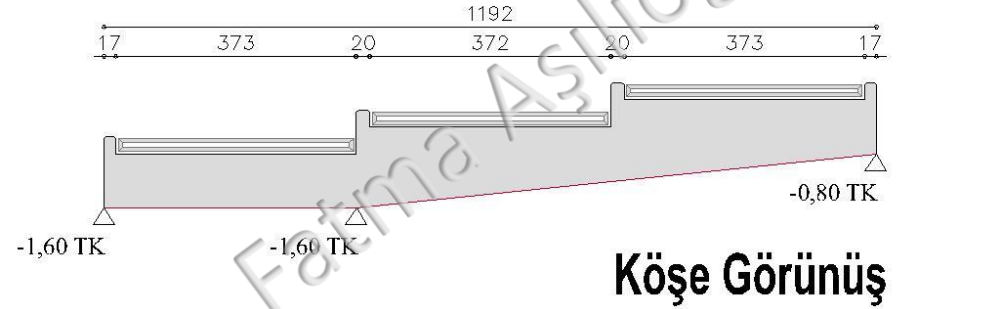
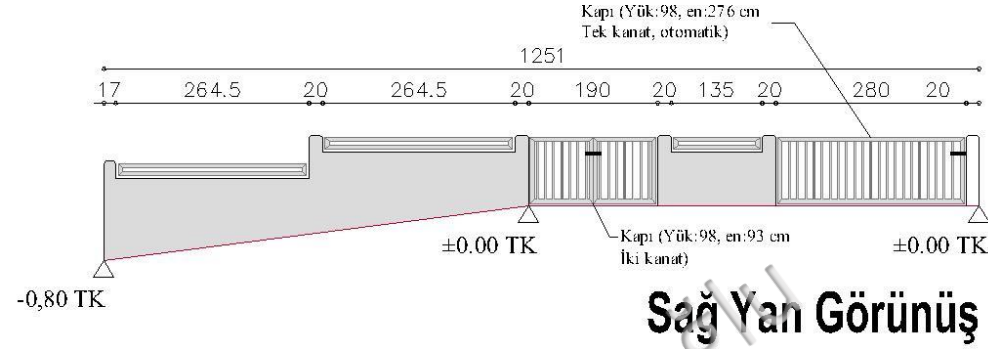
- Beton ve betonarme duvarlar
- Taş duvarlar
- Tuğla duvarlar
- Hazır duvar blokları (bims, briket, gazbeton vb.) ile örülen duvarlar

Örgü
duvarlar

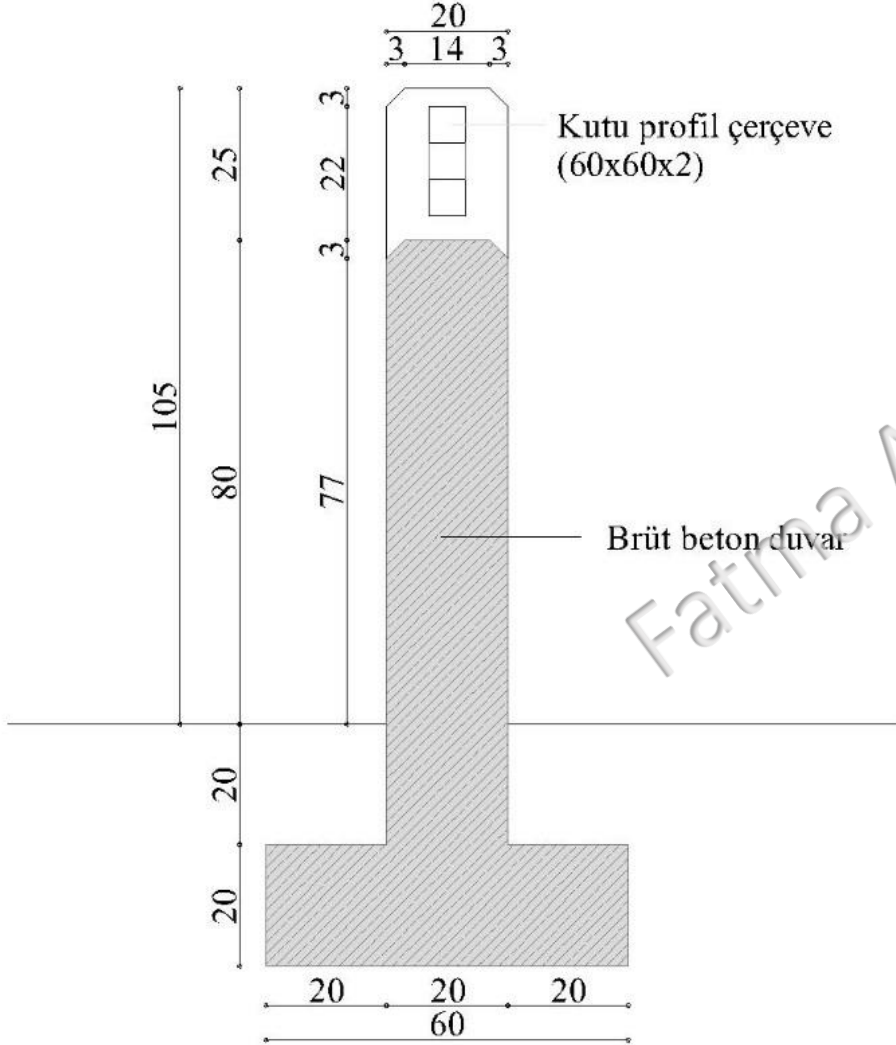
Fatma Aşlıoğlu

ÇEVRELEME : Duvarlar ; Beton ve betonarme

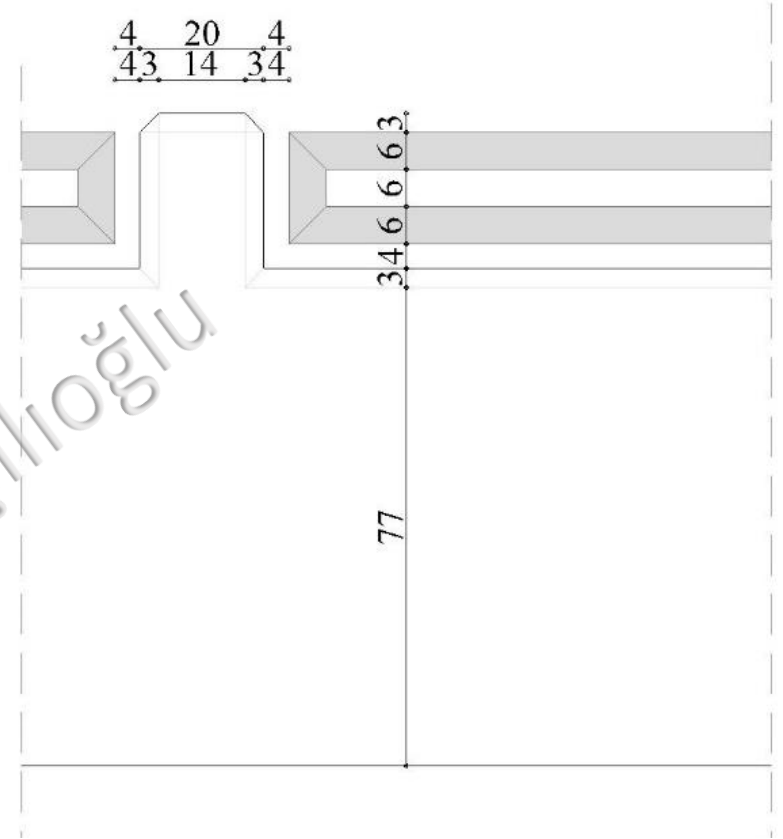
Çevre ve bahçe duvarları beton ve betonarme olarak inşa edilip yüzeyleri sıvanarak veya bir kaplama malzemesi ile kaplanarak kullanılabilir. Zeminin sağlam olmadığı ve duvar yüksekliğinin fazla olduğu durumlarda demir donatılı (betonarme) duvar tercih edilir.

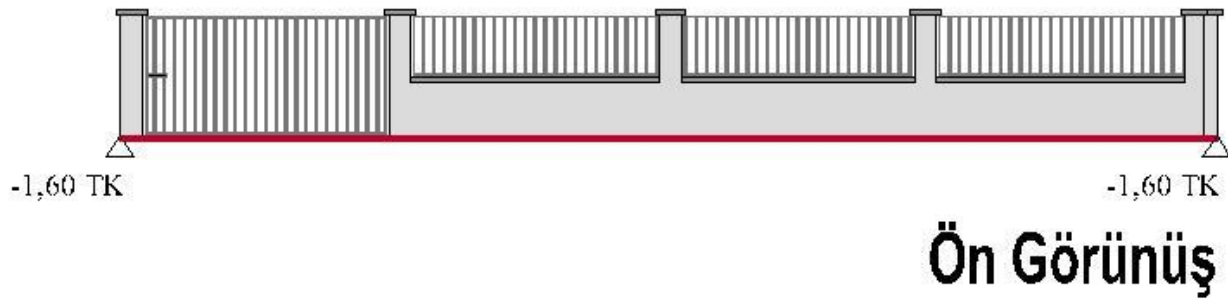
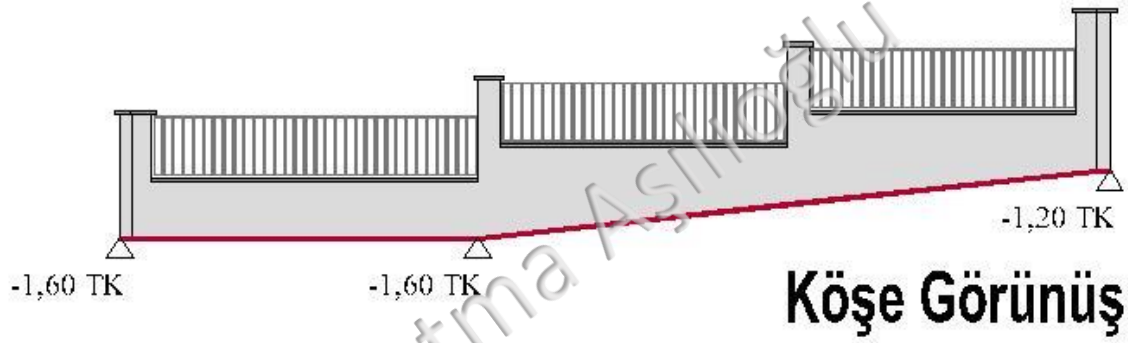
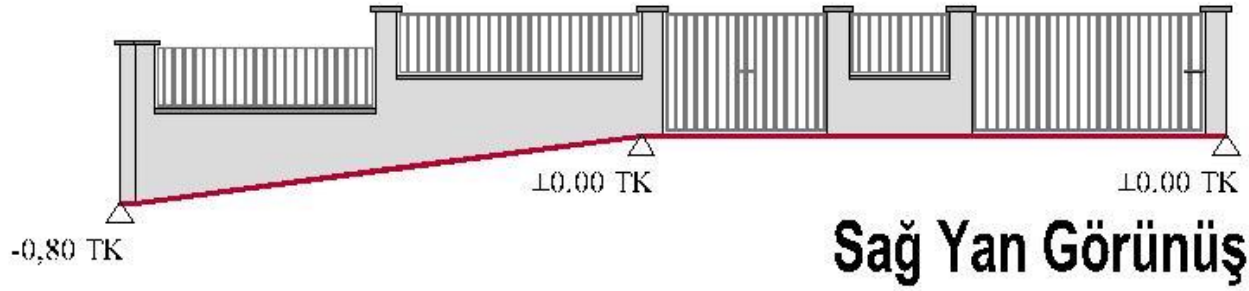


BAHÇE DUVARI KESİT



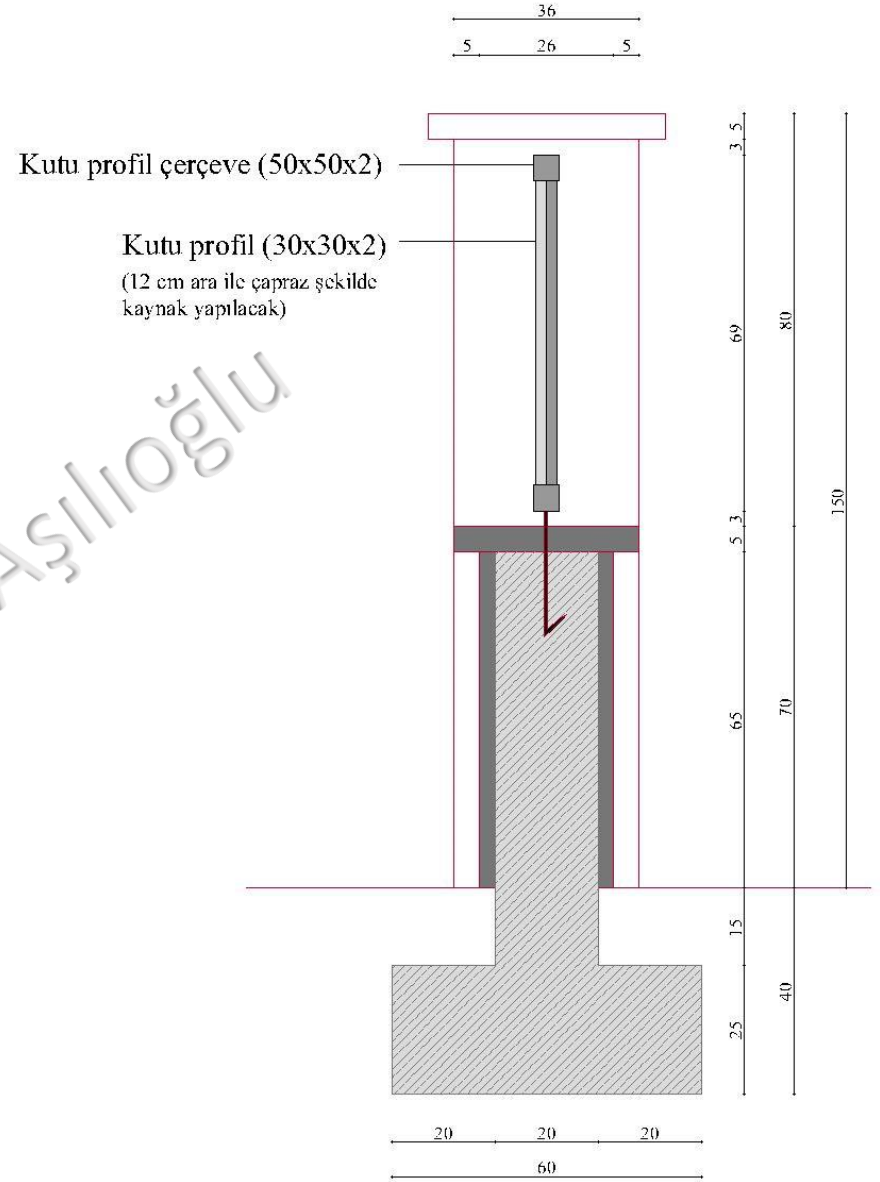
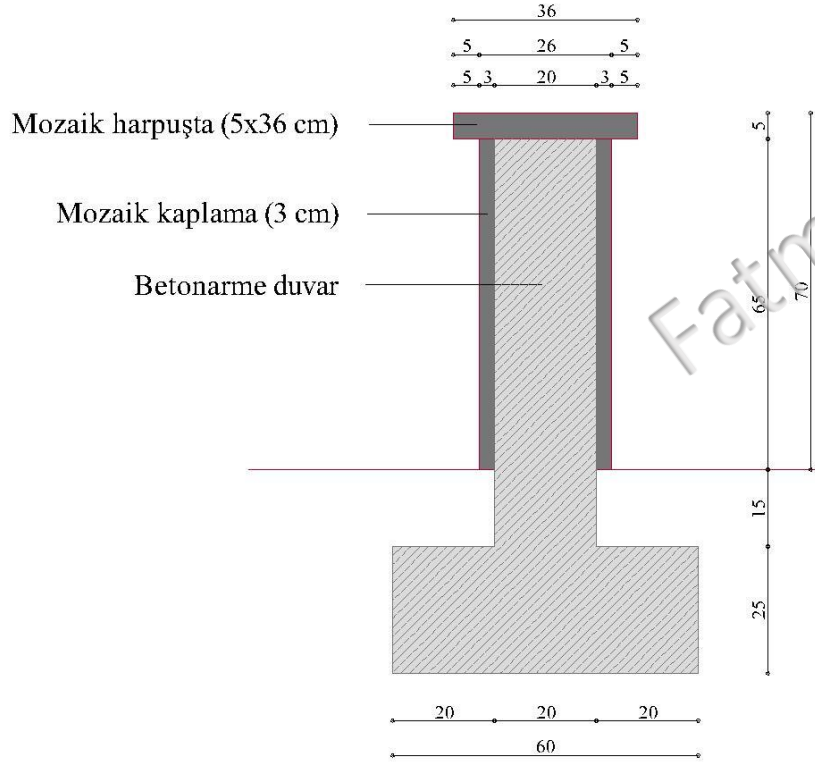
BAHÇE DUVARI GÖRÜNÜŞ





BAHÇE DUVARI KESİTİ

BAHÇE DUVARI



ÇEVRELEME : Duvarlar ; Beton ve betonarme

Duvarlarda sıva ve kaplamalar

Taş, briket, tuğla ve grobeton duvarların görülen yüzlerinin sıva ve değişik kaplama elemanlarıyla (karo, seramik, taş, mermer, traverten vb.) kapatılması, aşınmalara karşı korunması gerekmektedir. Duvarlarda iki çeşit sıva yapılmaktadır. Bunlar;

- **Kaba sıva:** Duvarın düşey ve yatay yönde tesviyesini düzelterek hatalarını kapatır. 1-3 cm kalınlıkta yapılır.
- **İnce sıva:** Kaba sıvayı boya ve badana için uygun doku ve düzlüğe getiren sıva çeşididir *(Uzun 2007)*.

Fuga: Betonarme duvarlarda sıva tam kurumadan metal boru, kutu profil veya ahşap çita yardımıyla oluşturulan enine çizgilerdir. Sıvaya kaplama izlenimi verir.

ÇEVRELEME : Duvarlar ; Beton ve betonarme

Kaplama yapılırken kaba sıva üzerine ince yapıştırma harcı kullanılarak kaplama malzemesi duvara sabitlenir. Duvar kaplamalarında;

- Taş (kayrak, granit, andezit, mermer, traverten vb.)
- Tuğla
- Seramik
- Mozaik
- Hazır beton plaklar kullanılır *(Uzun 2007).*

