



## Mürüvvet ULUSOY DENİZ

XII. Hafta ders içeriği  
SERALARDA BİTKİ YETİŞTİRİCİLİĞİ  
Serada Bitki Su Gereksinimi ve Sulama  
Serada Kullanılan Sulama Sistemleri  
Serada Drenaj Sistemleri  
Serada Otomasyon  
Seranın Bitki Yetiştiriciliği Dışında Kullanımı



# Örtüaltı Yapıları

## 4. Seralar



### SERALARDA BİTKİ YETİŞTİRİCİLĞİ

#### Serada bitki su gereksinimi ve sulama

Sulama genel olarak, bitki gelişmesi için gerekli olan ve doğal yollarla karşılanmayan suyun toprağa verilmesi şeklinde tanımlanabilirse de, sera için bu tanımı şöyle yapabiliriz. Serada sulama, bitki gelişmesi için gereksinilen suyun toprağa çeşitli sistemlerle verilmesidir. Çünkü sera kapalı bir sistem olduğu için, doğal yağışlardan seradaki bitkiler doğrudan yararlanamazlar. Yağmur sularından yararlanmak için öncelikle yağmur sularını toplamak gerekmektedir. Bu amaçla sera kenarlarına yapılan oluklarda biriken sular, borularla bir depoda toparlanır. Buradan gerekli oldukça kullanılır.



# Örtüaltı Yapıları

## 4. Seralar



### SERALARDA BİTKİ YETİŞTİRİCİLĞİ

#### Serada bitki su gereksinimi ve sulama

Sulama genel olarak, bitki gelişmesi için gerekli olan ve doğal yollarla karşılanmayan suyun toprağa verilmesi şeklinde tanımlanabilirse de, sera için bu tanımı şöyle yapabiliriz. Serada sulama, bitki gelişmesi için gereksinilen suyun toprağa çeşitli sistemlerle verilmesidir. Çünkü sera kapalı bir sistem olduğu için, doğal yağışlardan seradaki bitkiler doğrudan yararlanamazlar. Yağmur sularından yararlanmak için öncelikle yağmur sularını toplamak gerekmektedir. Bu amaçla sera kenarlarına yapılan oluklarda biriken sular, borularla bir depoda toparlanır. Buradan gerekli oldukça kullanılır.

Su bitkiler de fotosentez, besin maddelerin alımı, bitki hücrelerin iç basıncı sağlaması, biyokimyasal olaylar vb. için gereklidir.



# Örtüaltı Yapıları

## 4. Seralar



### SERALARDA BİTKİ YETİŞTİRİCİLĞİ

#### Serada bitki su gereksinimi ve sulama

Serada da bitkilerin su gereksinimi ekim veya dikimden başlayıp, hasatta kadar sürede bitki türü ve gelişme durumuna göre oldukça farklıdır. Ayrıca bitkinin su gereksinimi bitkinin gelişme durumu, çevre koşulları ve yetiştiricilik yapıldığı ortam (toprakta veya harç) vb. etmenlere göre değişim gösterir. Yetersiz sulamanın bitkideki belirtisi ise: bitki uçlarında gövde incilmesi, yaprakların parlak yeşil görünümünü kaybederek donuk yeşil renk almasıdır.



# Örtüaltı Yapıları

## 4. Seralar



### SERALARDA BİTKİ YETİŞTİRİCİLĞİ

#### Serada bitki su gereksinimi ve sulama

İlkbahar yetiştiriciliği ve tek ürün dikiminde toprak tava normal, sonbahar dikiminde ise toprak tava fazla olması istenir. İlkbahar ve tek ürün yetiştiriciliğinde ağır tava dikim yapılır ve can suyu da fazla verilirse, serada oluşan yüksek oransal nem ve az ışıklandırma nedeniyle, bitkiler uzun ve yumuşak büyürler. Seranın oransal neminin yüksek ve toprağın fazla ıslaklığı nedeniyle, kökler kuvvetli olarak gelişemezler. Ayrıca fazla toprak nemi toprağı soğuk tuttuğundan bitkilerin fosfor alımı da zorlaşır.

İlkbahar ve tek ürün yetiştiriciliğinde dikimden sonra can suyu ve bunu izleyen ilk sulamalar, çok ölçülü olarak yalnız dar aralara verilmelidir. Bitkide çiçeklenmeye başladığı sıralar sera sıcaklığı yükseldikçe artan terleme bağı olarak sulama artırılır.



# Örtüaltı Yapıları

## 4. Seralar



### SERALARDA BİTKİ YETİŞTİRİCİLĞİ

#### Serada bitki su gereksinimi ve sulama

İlkbahar yetiştiriciliği ve tek ürün dikiminde toprak tava normal, sonbahar dikiminde ise toprak tava fazla olması istenir. İlkbahar ve tek ürün yetiştiriciliğinde ağır tava dikim yapılır ve can suyu da fazla verilirse, serada oluşan yüksek oransal nem ve az ışıklandırma nedeniyle, bitkiler uzun ve yumuşak büyürler. Seranın oransal neminin yüksek ve toprağın fazla ıslaklığı nedeniyle, kökler kuvvetli olarak gelişemezler. Ayrıca fazla toprak nemi toprağı soğuk tuttuğundan bitkilerin fosfor alımı da zorlaşır.

İlkbahar ve tek ürün yetiştiriciliğinde dikimden sonra can suyu ve bunu izleyen ilk sulamalar, çok ölçülü olarak yalnız dar aralara verilmelidir. Bitkide çiçeklenmeye başladığı sıralar sera sıcaklığı yükseldikçe artan terleme bağıli olarak sulama artırılır.



# Örtüaltı Yapıları

## 4. Seralar



### SERALARDA BİTKİ YETİŞTİRİCİLĞİ

#### Serada kullanılan sulama sistemleri

Seralarda sulamanın önemi, tarla koşullarına göre daha fazladır. Seradaki özel koşullar, fazla sıcaklık ve buharlaşma nedeniyle, bitkilerin su gereksinimi daha yüksektir. Bitkilerin bu su gereksiniminin çeşitli yollarla karşılanması gerekir. Seralarda kullanılacak sulama suyu, şehir şebeke suyundan olduğu gibi sera yakınındaki diğer su kaynakları kuyu, dere, gölde olabilir. Ayrıca yağış suları bir sarnıçta toplanarak sulamada kullanılabilir. Bitkilerin su ihtiyacının karşılanmasında süzgeçli kovalar, hotum,, yağmurlama, damlama ve sisleme sulama sistemleri kullanılabilir.



# Örtüaltı Yapıları

## 4. Seralar



### SERALARDA BİTKİ YETİŞTİRİCİLĞİ

#### Serada kullanılan sulama sistemleri

Bitki yetiştiriciliğinde sulama dönemlerini şu şekilde gruplandırabiliriz.

- 1.Ekim –dikim öncesi,
- 2.Ekim – dikim sırasında,
- 3.Ekim- dikim sonrasıdır.





# Örtüaltı Yapıları

## 4. Seralar



### SERALARDA BİTKİ YETİŞTİRİCİLĞİ

#### Serada kullanılan sulama sistemleri

#### 1.Ekim –dikim öncesi,

Sera toprağına yetiştiricilik yapılacaksa; dikim öncesi sulama ekim ya da dikimden bir aya kadar önce, alt toprak tabakasını tava getirmek amacıyla, göllendirme şeklinde yapılır (Bu sulamanın yapılmasında amaç alt toprak tabakası, normal sulama suları bu tabakalara ulaşamayacağı için, sürekli kuru kalır). Bu tabakanın kuru kalması bitki kök gelişmesi üzerine olumsuz etki yapar. Bu nedenle, ekim ya da dikimden 1-2 hafta önce, gerekirse yani toprağın üst 20-30cm'lik kısmı tavını kaybetmişse, yalnız bu kısmını tava getirmek amacıyla bir sulama daha yapılabilir.

Yetiştiricilik katı ortamda gerçekleştirilecekse ortam ekim-dikim öncesi sulama ile ortam nemlendirilir.



# Örtüaltı Yapıları

## 4. Seralar



### SERALARDA BİTKİ YETİŞTİRİCİLĞİ

#### Serada kullanılan sulama sistemleri

#### 1. Ekim –dikim öncesi,

Yetiştiricilik katı ortamda gerçekleştirilecekse ortam ekim-dikim öncesi sulanır. Tavlı hale getirilir.

#### 2. Ekim –dikim sırasında (can suyu) sulama

Yetiştiricilik sırasında hangi sulama sistemi kullanılacaksa çoğunlukla o sulama yöntemi kullanılır.



# Örtüaltı Yapıları

## 4. Seralar



### SERALARDA BİTKİ YETİŞTİRİCİLĞİ

#### Serada kullanılan sulama sistemleri

#### 1. Ekim –dikim öncesi,

Yetiştiricilik katı ortamda gerçekleştirilecekse ortam ekim-dikim öncesi sulanır. Tavlı hale getirilir.

#### 2. Ekim –dikim sırasında (can suyu) sulama

Sera toprağında yetiştiricilikte dikim çukurların önce bir miktar su verip, sonra dikim yapılabilir. Yetiştiricilik sırasında hangi sulama sistemi kullanılacaksa çoğunlukla o sulama yöntemi kullanılır.



# Örtüaltı Yapıları

## 4. Seralar



## SERALARDA BİTKİ YETİŞTİRİCİLĞİ

### Serada kullanılan sulama sistemleri

#### 3.Ekim- dikim sonrası

Bitkinin gelişme dönemi boyunca ihtiyaç duyulan suyun verildiği süzgeçli kovalar, hotum,, yağmurlama, damlama ve sisleme sulama sistemleridir.

Sera toprağında yetiştiricilik yapılıyorsa tercih edilen sulama yöntemi damlama sulamadır. Yatay torba, saksı kültürü vb. katı ortam kültürlerinde kullanılan sistem ise .bitkiye özel damlaticıların bulunduğu damlama sistemidir.

Serada sisleme sulama çelik köklendirme ve fide üretiminde tercih edilmektedir.



# Örtüaltı Yapıları

## 4. Seralar



# SERALARDA BİTKİ YETİŞTİRİCİLĞİ

## Serada kullanılan sulama sistemleri

### 3.Ekim- dikim sonrası

Yağmurlama sulama sistemlerinin serada kullanılmalarını hem sera içinde; bitki su ihtiyacını karşılamak için hem de sera dışında yazın serinletmek ve kışın dondan korumak amacıyla kullanılmaktadır.

#### A. Yağmurlama Sisteminin Yazın Seralarda Kullanımı

##### I. Yağmurlama Sisteminin Yazın Sera İçinde Kullanımı

##### II. Yağmurlama Sisteminin Yazın Sera Dışında Kullanımı

#### B. Yağmurlama Sisteminin Kışın Seralarda Kullanımı

##### .I Yağmurlama Sisteminin Kışın Sera İçinde Kullanımı

##### II. Yağmurlama Sisteminin Kışın Sera Dışında Kullanımı



# Örtüaltı Yapıları

## 4. Seralar



## SERALARDA BİTKİ YETİŞTİRİCİLĞİ

### Serada kullanılan sulama sistemleri

#### 3.Ekim- dikim sonrası

##### A. Yağmurlama Sisteminin Yazın Seralarda Kullanımı

##### I. Yağmurlama Sisteminin Yazın Sera İçinde Kullanımı

Bitkiler üzerinde yağmurlama, toprak yıkanması, dikimden önce toprağın sulanması, dikim sonrası bitki su ihtiyacını karşılamak ve hava nemini yükselterek sera içi sıcaklığını düşürmek (havalandırma ve gölgeleme ile kullanıldığında 8°C kadar düşürebilir, 1-2 saat sonra yeniden yükselir) amacıyla sabit ve hareketli başlıklar şeklinde yapılır. Yüksek nemden hoşlanmayan bitki türlerinde (güllerin külleme hassasiyeti gib) yetiştiricilikte sorunlara neden olabilir.



# Örtüaltı Yapıları

## 4. Seralar



## SERALARDA BİTKİ YETİŞTİRİCİLĞİ

### Serada kullanılan sulama sistemleri

#### 3.Ekim- dikim sonrası

*A. Yağmurlama Sisteminin Yazın Seralarda Kullanımı*

*II. Yağmurlama Sisteminin Yazın Sera Dışında Kullanımı*

Sera çatısına yerleştirilen yağmurlama başlıkları ya da sera mahyasına yerleştirilen delikli borularla, çatının iki yüzeyine ince bir tabaka şeklinde su püskürtülür. Suyun seranın sıcak cam yüzeyini yalaması ile ortaya çıkan buharlaşma, sera cam yüzeyinin soğumasını sağlar. Bu soğuma iletimle sera içine yayılarak, sera yavaş yavaş soğumaya başlar. Ayrıca su tabakası, güneş ışıklarının seraya girmesini önlediği için gölgeleme etkisi de olur. Bu şekilde seraların serinletilmesi bireysel seralarda, 5-6°C dolayındadır. Bu sistemin sera içinde yetiştirilen bitkilere neden etkilenmez.



# Örtüaltı Yapıları

## 4. Seralar



### SERALARDA BİTKİ YETİŞTİRİCİLĞİ

#### Serada kullanılan sulama sistemleri

#### 3.Ekim- dikim sonrası

A. Yağmurlama Sisteminin Yazın Seralarda Kullanımı

II. Yağmurlama Sisteminin Yazın Sera Dışında Kullanımı

Yağmurlama sulama sisteminin sera dışına kullanılarak serinletilmesinin de, tarımda kullanımı uygun olmayan tuzlu sulardan da yararlanılabilmektedir. Tuzlu suların seralarda kullanımı sırasında, özellikle tuzlu suyun sera içine sızması için dikkatli olunmalıdır. Sera içine sızabilecek tuzlu su bitkilere zararlı olabilir. Bu nedenle, tuzlu suyun seralarda kullanımında, seranın denetlenmesi sık sık yapılmalı böylece tuzlu suyun yapacağı zarar hemen önlenmelidir.

Ayrıca sera dışına sızan bu tuzlu suyun sera dışındaki bitki ve topraklara zararlı olmaması için, tuzlu suyun dış drenaj sistemiyle toplanması ve uzaklaştırılması gerekmektedir.





# Örtüaltı Yapıları

## 4. Seralar



### SERALARDA BİTKİ YETİŞTİRİCİLĞİ

#### Serada kullanılan sulama sistemleri

#### 3.Ekim- dikim sonrası

*B. Yağmurlama Sisteminin Kışın Seralarda Kullanımı*

*.I Yağmurlama Sisteminin Kışın Sera İçinde Kullanımı*

Kışın yetiştiricilik yapılan seraların içinde bulunan yağmurlama sulama sistemleri, yazın olduğu gibi kışında seradaki bitkilerin su gereksinimini karşılamak amacıyla kullanılır.



# Örtüaltı Yapıları

## 4. Seralar



## SERALARDA BİTKİ YETİŞTİRİCİLĞİ

### Serada kullanılan sulama sistemleri

#### 3.Ekim- dikim sonrası

##### *B. Yağmurlama Sisteminin Kışın Seralarda Kullanımı*

##### *.II. Yağmurlama Sisteminin Kışın Sera Dışında Kullanımı*

Sera çatısına döşenen yağmurlama başlıkları ya da sera mahyasına (omurgasına) yerleştirilen delikli borularla, çatının iki yüzeyine ince bir tabaka şeklinde su püskürtülür. Püskürtülen suyun donarken çevreye verdiği ısı ( $598\text{kal/g} = 2500\text{Jul/g}$ ), sera içi sıcaklığının çok düşmesine engel olur. Ayrıca sera üzerinde donan ve buz şekline dönüşen su, aynı zamanda yalıtım görevini yapar. Yine bu amaçla tuzlu sular kullanılabilir.



# Örtüaltı Yapıları

## 4. Seralar



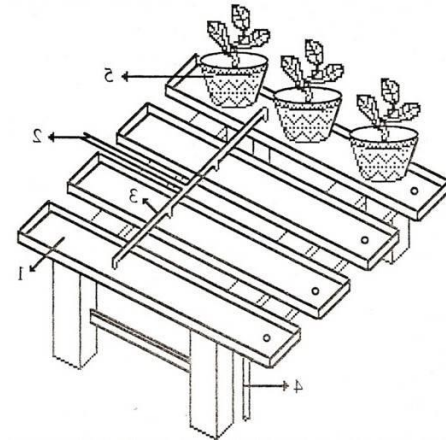
### SERALARDA BİTKİ YETİŞTİRİCİLĞİ

#### Serada kullanılan sulama sistemleri

#### 3.Ekim- dikim sonrası

#### Oluklu sulama yöntemi

Seralarda kullanılan oluklu sulama yöntemi; suyun oluklarda akması ve oluklarda birikmesi şeklinde farklı olmaktadır. Suyun aktığı oluklar alüminyum, sert PVC ya da ahşaptan olabilir





# Örtüaltı Yapıları

## 4. Seralar



## SERALARDA BİTKİ YETİŞTİRİCİLĞİ

### Serada kullanılan sulama sistemleri

#### 3.Ekim- dikim sonrası

#### Oluklu sulama yöntemi

Olukların masalar üzerindeki aralıkları, buraya konacak saksıların büyüklüğüne bağlıdır. Olukların masa üzerlerindeki eğimleri yaklaşık %1 dolayındadır. Oluklarda sular belirli bir süre ve 5mm yükseklikte bulunur. Daha sonra sular oluklardan alınarak, sürekli buharlaşmanın önüne geçilir. Bu sistemin çalışması için suyun oluklara verilmesi, fazla suyun alınması ve gübre karıştırıcısının da olması gerekir. Suyun sisteme verilmesine pompa kullanılabilirse de, suyun belirli bir yükseklikte depolanarak sisteme verilmesiyle, pompa ve enerji masrafları ortadan kalkar



# Örtüaltı Yapıları

## 4. Seralar



## SERALARDA BİTKİ YETİŞTİRİCİLĞİ

### Serada kullanılan sulama sistemleri

#### 3.Ekim- dikim sonrası

##### Oluklu sulama yöntemi

Olukların kenar yükseklikleri 1-3cm arasında değişir. Böylece bitkilerin en iyi şekilde havalanması sağlanır. Ahşaptan yapılan olukların sürekli nemlenerek, kurumasiyla çürümesinin önlenmesi için, iç kısmının plastik örtüyle kaplanması gerekir.

Suların biriktirildiği masalarda, belirli bir süre 1-2cm yüksekliğinde ve gerekirse de sıvı gübrede karıştırılmış su biriktirilir. Saksılar iyice su aldıktan sonra su tekrar salınır.

Suyun masaya verilmesi damlama sulama borularıyla olur. Fazla suyun uzaklaştırılması yine aynı borular yardımıyla olmaktadır. Kapalı su biriktirilen masaların yararlı yönü, saksılar istenildiği şekilde dizilebilir. Buna karşılık bitkiler istenildiği gibi havalandırılmaz.



# Örtüaltı Yapıları

## 4. Seralar



### SERALARDA BİTKİ YETİŞTİRİCİLĞİ

#### Serada kullanılan sulama sistemleri

#### 3.Ekim- dikim sonrası

#### Toprakaltı sulama yöntemi

Toprakaltı sulamasında, toprakaltına döşenen delikli borularla sulama yapılmaktadır.

Bu yöntemle sulamada derine sızma ile su kaybı çok fazla olabilirse de, suyun çok yavaş verilmesiyle bu kayıp azaltılabilir. Sistemin etkisinin artırılması otomatik bir düzenleyicisinin sisteme yerleştirilmesi ile toprak yüzeyinin sürekli kuru bırakılmasıyla olur.

Sistemin yararlı yönü, sera içinde ve toprak üstünde herhangi bir malzemenin bulunmaması nedeniyle sera içi işçiliğine engel olmamasıdır



# Örtüaltı Yapıları

## 4. Seralar



### SERALARDA BİTKİ YETİŞTİRİCİLĞİ

#### Sera Drenaj Sistemleri

Sulama ya da yağış sularının neden olduğu toprak yüzeyi ve bitki kök bölgesindeki çok fazla suyun yapay yollarla uzaklaştırılmasına drenaj denir. Aşırı su, örtü altında bitki gelişmesini sınırlandırdığı, verimi düşürdüğü ve ısı kaybına neden olduğu sürece sorun olarak karşımıza çıkmaktadır. Ayrıca yüksek taban suyu örtü altı topraklarının tuzlaşmasına da neden olur. Örtü altlarından özellikle seralarda drenaj sorunu kendini gösterir. Ayrıca yüksek toprak neminden kaynaklanan bakteriyel ve mantari hastalıkları azaltılabilir ya da önlenir. Zira fidelerde görülen çökerten hastalığı, domateslerde görülen kahverengi leke, hıyarlarda görülen hıyar uyuzu hastalıkları, çoğu zaman drenaj yetersizliğinden kaynaklanmaktadır.



# Örtüaltı Yapıları

## 4. Seralar



### SERALARDA BİTKİ YETİŞTİRİCİLĞİ

#### Sera Drenaj Sistemleri

Seraların kapalı bir sistem olması nedeniyle yağış sularının etkili olmadığı düşünülürse de, yağış sularını sera çevresinden uzaklaştırılması gerekmektedir. Çünkü bu sular sera içinde de taban suyunun yükselmesine neden olur. Ayrıca sera içindeki bitkilerin sulanması nedeniyle, bitkilere verilen suların fazlası da taban suyunu yükseltir.

Özellikle ülkemiz seralarında yetiştiriciliğin, sera taban toprağında yapılması nedeniyle bu sorun kendini daha çok gösterir.

Seralarda drenaj iki şekilde yapılır. Bunlar

1. İç ve
2. Dış drenaj sistemleridir.





# Örtüaltı Yapıları

## 4. Seralar



## SERALARDA BİTKİ YETİŞTİRİCİLĞİ

### Sera Drenaj Sistemleri

#### 1. Sera İç Drenaj Sistemleri

Tarımda kullanılan örtülerin seralarda dış drenaj sistemi yanında iç drenaj da uygulanmaktadır. İç drenaja gereksinim gösteren seraların özelliklerini şöyle sıralayabiliriz.

1. Seranın taban toprağında yetiştiricilik yapıyorsa,
2. Sera toprağının taban suyu düzeyi,
3. Sera toprağının yapısı ağırırsa,
4. Seranın genişliği 10-12m'den fazla ise, bu tip seralarda iç drenaj yapma zorunluluğu vardır.



# Örtüaltı Yapıları

## 4. Seralar



## SERALARDA BİTKİ YETİŞTİRİCİLĞİ

### Sera Drenaj Sistemleri

#### 1. Sera İç Drenaj Sistemleri

Gerekli durumlarda sera içi drenajı şöyle yapılır. Sera içinde 3-10m aralıklarla (genellikle 3-4m aralıkla), 30-40cm genişlikte ve dış drenaj kanallarından daha az 70-80cm derinlikte drenaj kanalları açılır. Kanalların dibi 5 cm kadar kumla doldurulur. Kumun üzerine drenaj künk veya boruları yerleştirilir. Bu amaçla genellikle 7,5-10,0cm çaplı, delikli sert plastik borular kullanılır. Kanallara yerleştirilen bu künk veya boruların üzerine 5-10cm yükseklik oluşturacak şekilde kum-çakıl karışımı döküldükten sonra, üzerleri toprakla kapatılır. Boruların bir ucuna kör tapa konur., diğer ucu sera dışındaki bir ana drenaj kanalına ya da kapalı bir toplayıcı ana deranaj borusuna bağlanır.



# Örtüaltı Yapıları

## 4. Seralar



## SERALARDA BİTKİ YETİŞTİRİCİLĞİ

### Sera Drenaj Sistemleri

#### 2. Sera Dış Drenaj Sistemleri

Seraların çevresinde yağışlarla oluşabilecek arazi yüzey suları ile durgun yüksek taban suyunun drenajını sağlamak amacıyla, sera temel duvarları çevresinde bir drenaj sisteminin yapılması gerekir.

Seraların çevresine yapılacak drenaj sistemi temel duvarlarından 100-150cm uzaklıkta ve 75-100cm derinlikte açılan hendeklere döşenen drenaj boruları ile yapılır. Drenaj için açılan hendeğin en altına 5cm kalınlığında ince kum, bunun üzerine 10cm çapında drenaj borusu yerleştirilir. Drenaj borusunun çevresi ince kumla sarılır ve bu kum drenaj borusundan 10cm daha yüksekliğe kadar devam eder. İnce kumun üzerine konulan çakılla drenaj hendeği doldurulur.

Sera dışında dış drenaj boruları birleştirilerek boşaltım hendeğine fazla taban suyu akıtılır. Sera dış drenaj sistemine üreticiler genellikle “serayı askıya almak” derler.



# Örtüaltı Yapıları

## 4. Seralar



## SERALARDA BİTKİ YETİŞTİRİCİLĞİ

### Sera Drenaj Sistemleri

#### Drenajın Isı Kaybına Etkisi

Drenajın ısı kaybıyla ilişkisi şöyle olmaktadır. Sera içi sıcak olduğu için sera içindeki topraktan bir miktar su buharlaşır. Sera içi toprağının nem basıncının düşmesi nedeniyle, dışarıdaki basıncı yüksek ve soğuk olan toprak nemi sera içine doğru hareket eder. Bu da sera içi sıcaklığının düşmesine, başka bir deyimle ısının sera dışına taşınmasına neden olur. Bu ısı akışına engel olmak amacıyla, seranın dış drenaj sisteminin yapılması gerekir.



# Örtüaltı Yapıları

## 4. Seralar



## SERALARDA BİTKİ YETİŞTİRİCİLĞİ

### Serada Otomasyon

Sera içi işçiliği en alt düzeye indirecek, serada otomasyon olarak nitelendirilen bitkisel üretimdeki endüstrileşmede, saksılara dikilen bitkiler çeşitli araçlarla bitki tarımını yapacak işçinin önüne getirilir. Bu işlemin yapılabilmesi için çok sayıda saksıyı taşıyan tabakaların veya saksılıkların işçinin önüne getirilmesi gerekir. Saksılıkların taşınması için taşıyıcı arabanın üzerinde, işçilerin iteklemesiyle olabileceği gibi, yük kaldırıcı ile (forklift) kaldırılan saksılıkların, sera yapı elemanlarına yerleştirilen raylar üzerine oturtulup buradan kaydırılması ile de olmaktadır.

Saksılıkların taşınmasında daha az emeği gerektiren bir uygulamada sera yapı elemanlarına yerleştirilen raylı taşıyıcı sistemle, saksılıklar yükseltilmekte ve raylara yerleştirilen ve işçiler tarafından denetlenen taşıyıcı sistemle saksılıklar taşınabilmektedir.



# Örtüaltı Yapıları

## 4. Seralar



## SERALARDA BİTKİ YETİŞTİRİCİLĞİ

### Serada Otomasyon

Saksılıkların taşınmasında taşıyıcı bant sisteminin uygulanmasında, serada otomasyonu arttırmaktadır. Bu gibi uygulamalarla insan gücünün kullanımı oldukça azalmaktadır. İşçi ücretlerinin yüksek olduğu ülkelerde, seraların otomasyonunun artırılması, üretimde ucuzluğu sağlamak amacıyla üzerinde önemle durulması gereken bir konudur



# Örtüaltı Yapıları

## 4. Seralar



## SERALARDA BİTKİ YETİŞTİRİCİLĞİ

### Serada Otomasyon

#### **Seralarda Bilgisayar Kullanımı**

Seralarda en uygun çevre koşullarının sağlanmasında kullanılan bilgisayarlar sera işçiliğini önemli derecede azaltacak robotların seralarda kullanımı da mümkün kılacaktır.

Bilgisayarların pahalı olması başlangıçta sabit yatırım masrafların arttırması, işletmede bilgisayar okur-yazarlığını yapabilecek bir elemanın olması zorunluluğu ve seradaki bilgisayar ve diğer tüm ısıtma, havalandırma, gübreleme, sulama, sisleme ve gölgeleme gibi sistemlerin otomatik olarak çalıştırılabilmesi için de sürekli elektrik enerjisinin kırsal kesime getirilmesi gerekir. Bugün için küçük seracılık aile işletmelerinde yukarıdaki nedenlerle, bilgisayar kullanımı çok sınırlı olsa bile, gelecekte bilgisayarların üretimi ekonomik yönde etkilemesi bu işletmelerde de bilgisayar kullanımına olanak sağlayacaktır.



# Örtüaltı Yapıları

## 4. Seralar



# SERALARDA BİTKİ YETİŞTİRİCİLĞİ

## Serada Otomasyon

### Seralarda Bilgisayar Kullanımı

Seralarda yetiştirilen bitkilerin çok çeşitli olması, bunların farklı çevre istekleri ve bu isteklerin sürekli denetimi en iyi şekilde bilgisayarlarla yapılabilir. Seralarda bilgisayarlarla otomatik olarak yapılabilecek işlemleri şöyle sıralayabiliriz.

**1.** Sera içi sıcaklığı sürekli olarak bitkilerin istediği düzeyde tutulabilir. Günün değişen saatlerine göre güneşin etkisiyle artan ve azalan sera içi sıcaklığı, bilgisayarın denetiminde istenilen sınırlar içinde otomatik olarak tutulabilir. Buna göre sera içi soğursa, ısıtma sisteminin çalışması hızlanır, sıcaklık çok artarsa bu durumda ısıtma sistemi yavaşlatılır veya iyice durdurulur. Daha da sıcak olur ve gerekirse, havalandırıcılar, gölgeleyiciler veya sisleme sistemleri çalıştırılarak sera içi sıcaklığı otomatik olarak düşürülür.





# Örtüaltı Yapıları

## 4. Seralar



## SERALARDA BİTKİ YETİŞTİRİCİLĞİ

### Serada Otomasyon

#### **Seralarda Bilgisayar Kullanımı**

Seralarda bilgisayarlarla otomatik olarak yapılabilecek işlemleri şöyle sıralayabiliriz.

**2.** Sera içi oransal neminin belirli sınırları aşması bilgisayarlarla önlenir. Sera içi neminin çok düşmesi bitkiler için zararlı olduğu gibi aşırı artması da zararlı olmaktadır. Aşırı yüksek oransal nem bitkiler için sakıncalı olduğu kadar, sera yapı elemanları için de zararlı olmaktadır. Sera içi nemi bilgisayarla ayarlanır. Nem düşünce sisleme sistemleri otomatik olarak çalıştırılarak sera içi nemi yükseltilir. Buna karşılık yüksek nemde havalandırıcıların çalıştırılması ile nem sera dışına atılır.



# Örtüaltı Yapıları

## 4. Seralar



# SERALARDA BİTKİ YETİŞTİRİCİLĞİ

## Serada Otomasyon

### Seralarda Bilgisayar Kullanımı

Seralarda bilgisayarlarla otomatik olarak yapılabilecek işlemleri şöyle sıralayabiliriz.

**3.** Sera içi havasının karbondioksit ve oksijen içeriğinin dengelenmesi en iyi şekilde bilgisayarla olmaktadır. Gündüzleri saat ona doğru güneş ışıklarının etkisiyle artan özümleme ile sera iç havasındaki karbondioksit derişimi (yoğunluğu) azalır. Karbondioksiti azalan ve oksijeni artan havanın dış havayla yer deęiştirerek, karbondioksitinin tekrar artırılması gerekir. Yoksa bitkilerde özümleme yani bitkisel madde üretimi azalır. Havada onbinde oranlarında olan karbondioksit ancak bilgisayarlarla en iyi şekilde denetlenir ve miktarı havalandırma ile otomatik olarak ayarlanabilir.



# Örtüaltı Yapıları

## 4. Seralar



# SERALARDA BİTKİ YETİŞTİRİCİLĞİ

## Serada Otomasyon

### Seralarda Bilgisayar Kullanımı

Seralarda bilgisayarlarla otomatik olarak yapılabilecek işlemleri şöyle sıralayabiliriz.

4. Seralarda ısı, nem dengelenmesi ve havanın içeriğinin ayarlanması nedeniyle yapılması gereken havalandırma miktarı ve hızı en iyi şekilde bilgisayarlarla ayarlanabilir

5. Seralarda farklı ışık istekleri olan bitkiler farklı mevsimlerde yetiştirilmektedir. Uzun gün isteği olan bitkilerin kış mevsiminde yetiştirilmesinde bitkilerin ışık gereksinimine göre programlanan bilgisayar, ışık yetersizliğinde sera içindeki aydınlatma sistemiyle ek ışığı yeteri kadar bitkilere sunar. Gün ışığının fazla olduğu durumlarda da karartma perdeleri tam zamanında otomatik olarak kapatılır ve bitkilerin gelişmesi en iyi şekilde olur.



# Örtüaltı Yapıları

## 4. Seralar



# SERALARDA BİTKİ YETİŞTİRİCİLĞİ

## Serada Otomasyon

### Seralarda Bilgisayar Kullanımı

Seralarda bilgisayarlarla otomatik olarak yapılabilecek işlemleri şöyle sıralayabiliriz.

**6.** Seraların güneşli günlerde iç hava sıcaklığı oldukça artar. Sera içi sıcaklığının artması, bitkilerde bir yandan solgunluğa neden olması yanında, özümleme hızı da düşerek bitkisel madde üretimi de yavaşlar. Bitkilerin sera içinde yüksek sıcaklık etkisinde kalmamaları yani serinletilmeleri en iyi şekilde bilgisayarlarla sağlanır. Sera içi sıcaklığının belirli bir düzeye çıkmasıyla iç gölgeleyiciler otomatik olarak kapanır, havalandırıcılar çalışmaya başlar, sisleme ve nemlendirici sistemlerde devreye girerek sera içi bitkiler için en uygun düzeye getirilir. Sera içi sıcaklığı belirli bir düzeye gelince bu sistemler yavaşlar ve otomatik olarak bilgisayar programlarına bağlı olarak durur.



# Örtüaltı Yapıları

## 4. Seralar



# SERALARDA BİTKİ YETİŞTİRİCİLĞİ

## Serada Otomasyon

### Seralarda Bilgisayar Kullanımı

Seralarda bilgisayarlarla otomatik olarak yapılabilecek işlemleri şöyle sıralayabiliriz.

7. Seradaki bitkilerin su gereksinimlerine göre programlanan bilgisayarlar toprak nemini denetleyerek özellikle yağmurlama ve damlama sulama sistemlerinin çalışmasını sağlarlar. Toprakta bitki besin maddeleri azalmışsa, buna göre sulama sularına gübre karıştırıcısından yine otomatik ve programa göre gübre enjeksiyonu yapılabilmektedir



# Örtüaltı Yapıları

## 4. Seralar



# SERALARDA BİTKİ YETİŞTİRİCİLĞİ

## Serada Otomasyon

### Seralarda Bilgisayar Kullanımı

Seralarda bilgisayarlarla otomatik olarak yapılabilecek işlemleri şöyle sıralayabiliriz.

**8.** Seralarda bulunan iç gölgeleme sistemleri ve karartma perdeleri bilgisayarlara bağlı olarak kapanıp, açılabilirler. Hava sıcaklığının artmasında kapanan iç gölgeleme sistemi sera içi sıcaklığı düşünce tekrar açılır.

Bu sistem geceleri hava soğuyunca da hazırlanan programa göre otomatik olarak kapanacak, seradan radyasyon yoluyla ısı kaybının önlenmesinde de kullanılır.

Karartma sistemleri de ısı kaybının önlenmesinde kullanılabileceği gibi, kısa gün bitkileri yetiştirilen seralar göre programlanan bilgisayarları olan seralarda belirli saatlerde kapanarak, bitkilerin en iyi şekilde yetişmesi sağlanır.



# Örtüaltı Yapıları

## 4. Seralar



## SERALARDA BİTKİ YETİŞTİRİCİLĞİ

### Serada Otomasyon

#### **Seralarda Bilgisayar Kullanımı**

Seralarda bilgisayarlarla otomatik olarak yapılabilecek işlemleri şöyle sıralayabiliriz.

**9.** Seralarda kullanılan yoğun işgücünü azaltmak ve üretimin daha ucuz olmasını sağlamak amacıyla yararlanmaya yeni, yeni başarılı robotlarda, ancak bilgisayarlarla kullanmak olasıdır.



# Örtüaltı Yapıları

## 4. Seralar



# SERALARDA BİTKİ YETİŞTİRİCİLĞİ

## Serada Otomasyon

### Seralarda Robot Kullanımı

Robotların seralarda kullanılabilmesi için, bu robot üretiminin belirli bir düzeye çıkabilmesi, ucuz olması ve robotların yapacağı işte belirli bir hıza erişilmesi gerekir. Seralarda robotlar, bahçe tarımına göre daha kolay kullanılacaktır. Çünkü robotların üzerinde taşındığı bir sistem sera yapı elemanlarına kolaylıkla monte edilebilir.

Sonra serada robotla yapılacak işler, daha belirli yerlerde olduğu için bununla ilgili mikroşlemcilerin düzenleyeceği işler daha aza olacaktır. Bir meyve ağacında mikroşlemciler için, hasat edilecek bölgeyi belirlemek, o bölgedeki meyveyi ve olgunluğunu ayırt etmek. Her birinin koordinatını belirlemek meyveleri yakalamak, koparmak ve diğer bitki aksamalarına zarar vermeden toplayıcıya götürmesi gerekir.





# Örtüaltı Yapıları

## 4. Seralar



### Seraların Yetiştiriciliğın Dışında Kullanımı

Bitki yetiştiriciliği için soğutma giderinin fazla olduđu yaz aylarında seraları boş bırakmak yerine řu şekillerde kullanılabilir.

1. Sebze meyve kurutmak
2. Balık Yetiştiriciliği

Mürüvvet ULUSOYDENİZ



# Örtüaltı Yapıları

## 4. Seralar



## Seraların Bitki Yetiştiriciliğın Dışında Kullanımı

### 1. Sebze meyve kurutmak

Ülkemizde bir çok ürün yazın kurutulur ve kışın tüketilir. Kurutulan ürünlerin bir kısmı ekonomik öneme sahip olup, bir kısmı yöresel olarak kurutulurlar. Ekonomik öneme sahip olan, üzüm, kayısı, incir gibi meyveler yanında, tütün gibi endüstri bitkileri de vardır. bunların dışında erik, vişne, dut, patlıcan, biber, bamyaya gibi sebzelerde kurutulurlar. Bu ürünlerin büyük kısmı açık havada ve yere serilen örtüler üzerinde kurutulmaktadır. Bunların örtü altında kurutulması bir çok yönden yararlı sonuçlar verecektir. Dışarıda kurutulan bu ürünler olabilecek herhangi bir yağıştan etkilenirler ve kalitelerinin düşmesine neden olur.

Diğer yandan dışarıda bırakılan ürünler, sabahları nem yükselmesinden etkilenir. Seralarda ise ürünler yağış ve nemin bu etkilerinden korunurlar.



# Örtüaltı Yapıları

## 4. Seralar



### Seraların Bitki Yetiştiriciliğın Dıřında Kullanımı

#### 1. Sebze meyve kurutmak

Dıřarıda kurutulan meyve ve sebzeler rüzgarla tařınan toz, kum ve diğerkirlenmelerin etkisi altında kalırlar. Tüm bu olumsuz etkiler örtülerle ortadan kaldırılabılır.

Böcek ve zararlıların kurutulan ürüne vereceđi zarar ve bozulmalarda seraların pencerelerinin sinek teli ile kaplanmasıyla büyük ölçüde önlenir. Hem toz ve kirlenmenin önlenmesi hem de böcek zararlılarından korunan ürünü kalitesi yükselmiş olur.

Ayrıca örtülerin kullanılmadıđı sıcak yaz aylarında, kurutma için kullanılması ile seraların ekonomikliđi artmış olur. Seralarda iç hava sıcaklıđının dıř hava sıcaklıđına göre daha yüksek olması da kurutmanın süresinin kısalmasına neden olur.



# Örtüaltı Yapıları

## 4. Seralar



## Seraların Yetiştiriciliğın Dışında Kullanımı

### 2. Balık Yetiştiriciliği

Bazı tropik ve subtropik ülkelerde balıkların seralarda üretilmesi uygun olabilir. Bu ülke balıkları belirli bir sıcaklığın altında yaşayamadıkları için, seralarda bu balıkların istedikleri iklim koşulları bazı önlemlerle elde edilebilir. Sera için yapılan yerleştirme havuzları ile yapılan bir çalışmada Afrika kökenli tatlı su cubraları (Tilapia Spp) yetiştiriciliğinin yapılabileceği ileri sürülmektedir. Sera içindeki balık havuzlarının sularının belirli bir sıcaklıkta olması için, güneş kolektörleri kullanılabileceği gibi, fabrika atık enerjileri, jeotermal enerjide bu amaçla kullanılabilir.