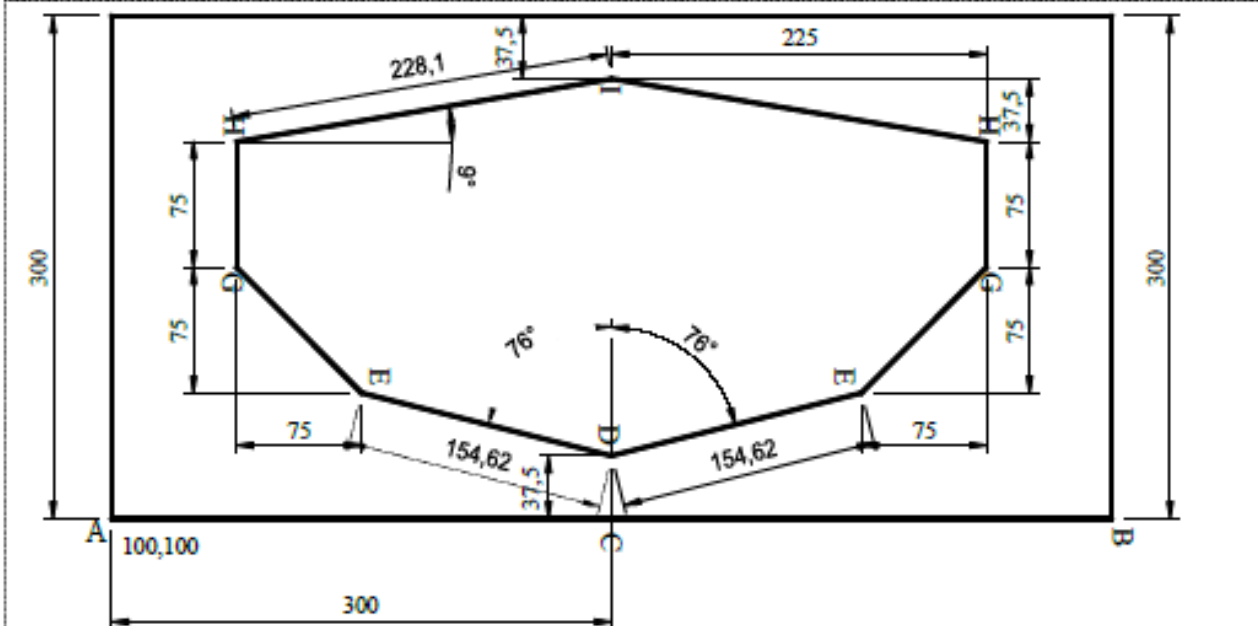


Şekil-17



Şekil-18



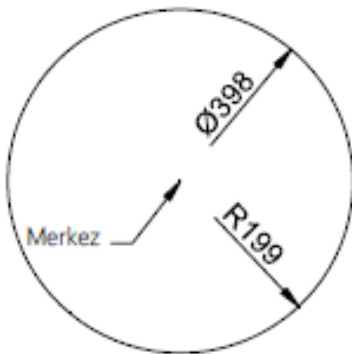
## CIRCLE Çember

“CIRCLE” komutu, belirlenen bir koordinata istenilen ölçüde çember çizmek için kullanılır

Komutun verilebileceği yerler:

1. Ekran menüsü : **DRAW > Circle**
2. Kayar menü: **Draw > Circle**
3. Komut satırı: **CIRCLE / C**

### Circle (çember)' ile İlgili Terimler ve Özellikleri



Center: Çemberin merkezi  
Radius: Çemberin yarıçapı, R ile gösterilir.  
Diameter: Çemberin çapı, Ø ile gösterilir.

Komut seçenekler ve işletilmesi:

1. Ekran menüsü : **DRAW ↵**  
**Circle ↵**  
**Cen,Rad-Cen,Dia-2Point- 3Point- TTR- TanTanTan**
2. Kayar menü: : **DRAW ↵**  
**Circle ↵**  
**Cen,Rad-Cen,Dia-2Point- 3Point- TTR- TanTanTan**

Command: **CIRCLE**

3. Komut satırı: **CIRCLE / C ↵**  
**3P/2P/TTR/<Center Point>↵**

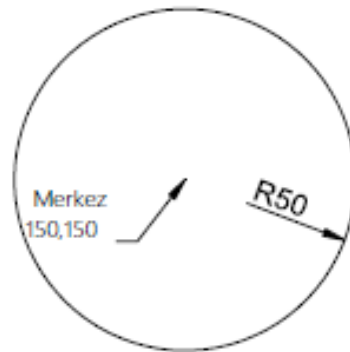
### Seçeneklerin İşletilmesi

#### "CEN,RAD" (Merkez, Yarıçap)

Merkez koordinatları ve yarıçap değerine göre çember çizmekte kullanılır.

Command: **CIRCLE 3P I 2P I TTR I <Center point> ↵**

**Diameter I <Radius> ↵**

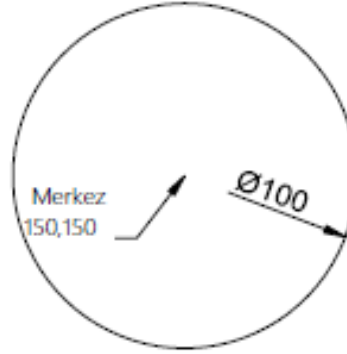


### "CEN,DIA" (Merkez, Çap)

Merkez koordinatları ve çap değerine göre çember çizmekte kullanılır.

Command: *CIRCLE 3PI2PITTRI*<Center point>:↵

Diameterl<Radius>: D↵



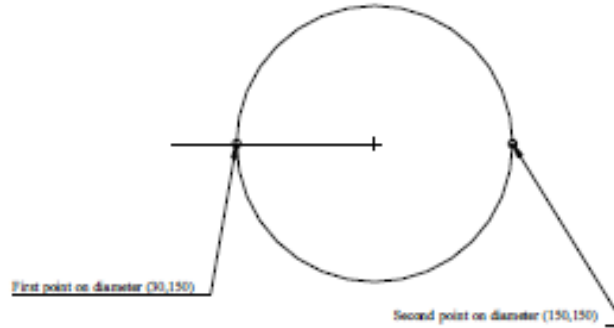
### "2 Point" (İki Nokta)

Çember üzerinde çapı tanımlayan iki nokta koordinatları esas alınarak çember çizmede kullanılır

Command: *CIRCLE 3PI2PITTRI*<Center point>: 2P↵

First point on diameter ↵

Second point on diameter ↵



### "3 Point" (İki Nokta)

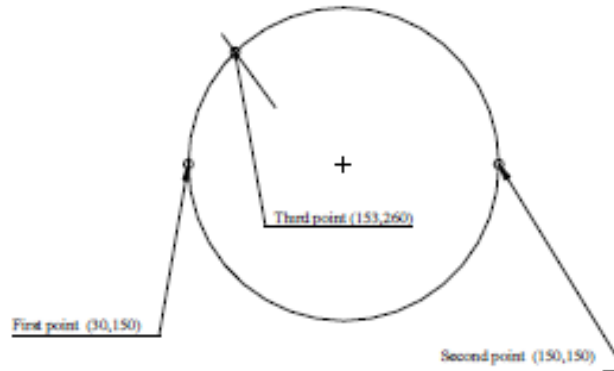
Koordinatları belli olan üç noktadan geçen çemberi çizmek için kullanılır

Command: *CIRCLE 3PI2PITTRI*<Center point>: 3P↵

First point↵

Second point↵

Third point↵



### "Tan Tan Rad" (Teğet Teğet Yapıçap)

İki doğrultu yönünde bulunan çizgilere teğet olacak şekilde çember çizilmesinde kullanılır.

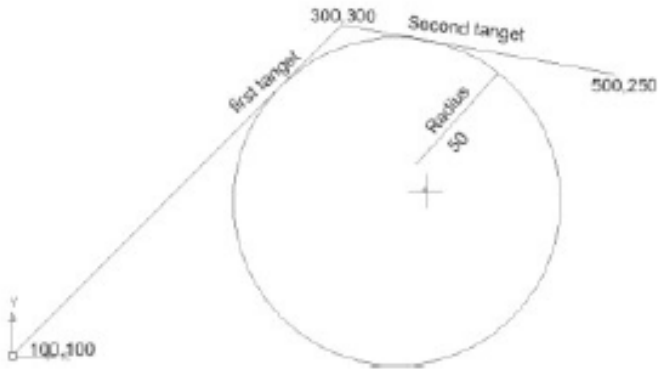
Command: *CIRCLE 3PI2PITTRI*<Center point>: TTR↵

Specify point on object first tangent of circle: Birinci çizgiye tıkla↵

Specify point on object first tangent of circle: İkinci çizgiye tıkla↵

Specify radius of circle: ↵





Kayar menü

DRAW ←

Circle ←

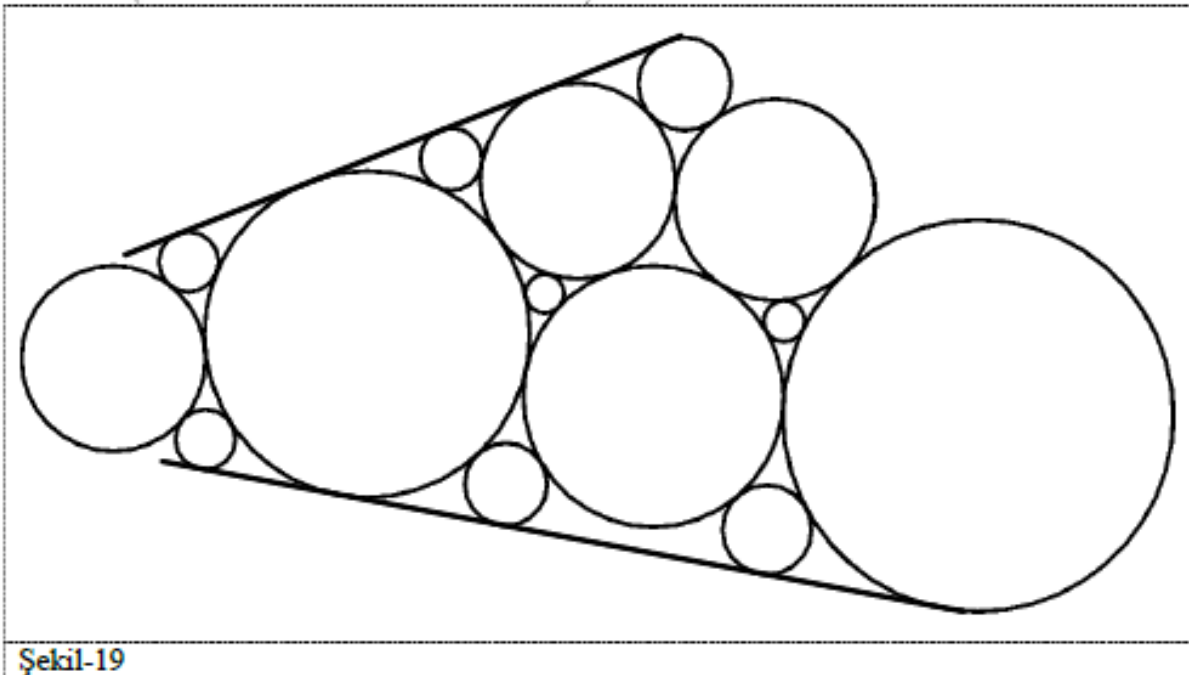
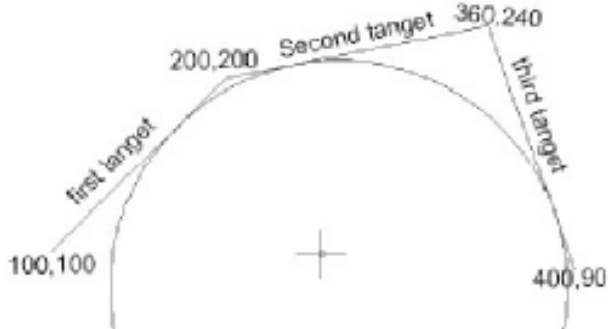
### **“Tan Tan Tan” (Teğet Teğet Teğet)**

İki doğrultu yönünde bulunan çizgilere teğet olacak şekilde çember çizilmesinde kullanılır.

Specify point on object first tangent of circle: Birinci çizgiye tıkla ←

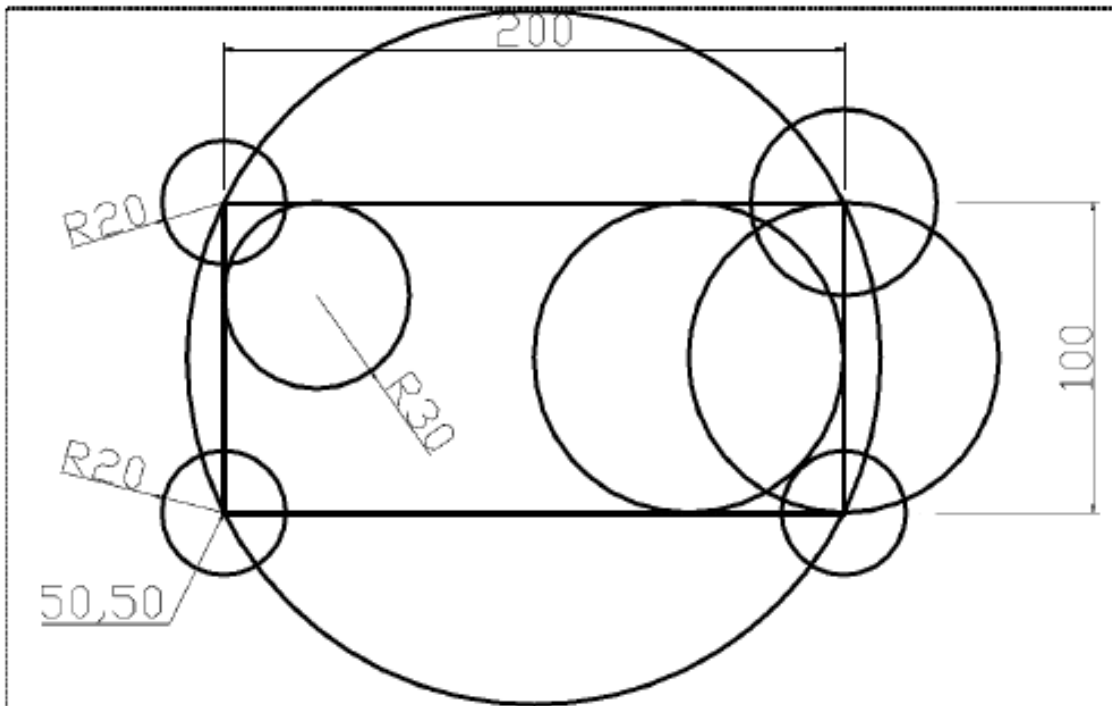
Specify point on object second tangent of circle: İkinci çizgiye tıkla ←

Specify point on object third tangent of circle: Üçüncü çizgiye tıkla ←

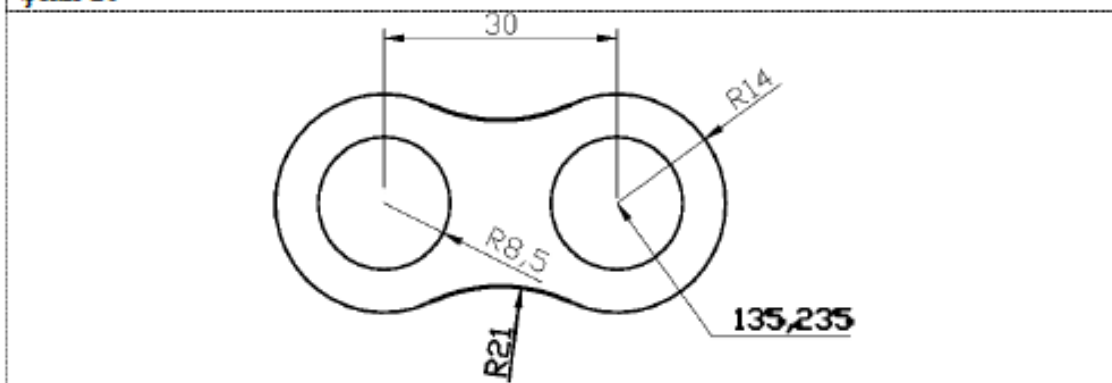


Şekil-19

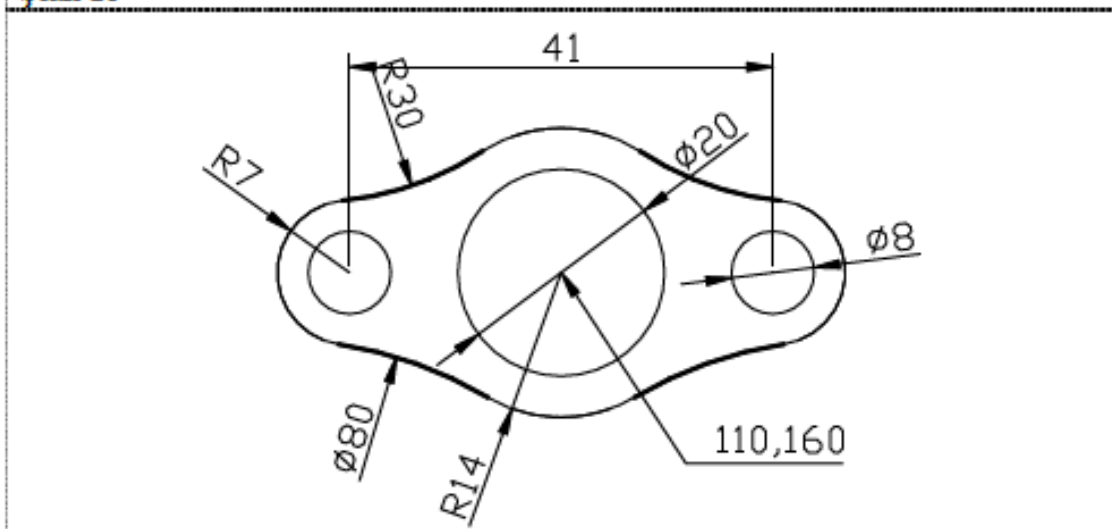




Şekil-20



Şekil-21



Şekil-22

