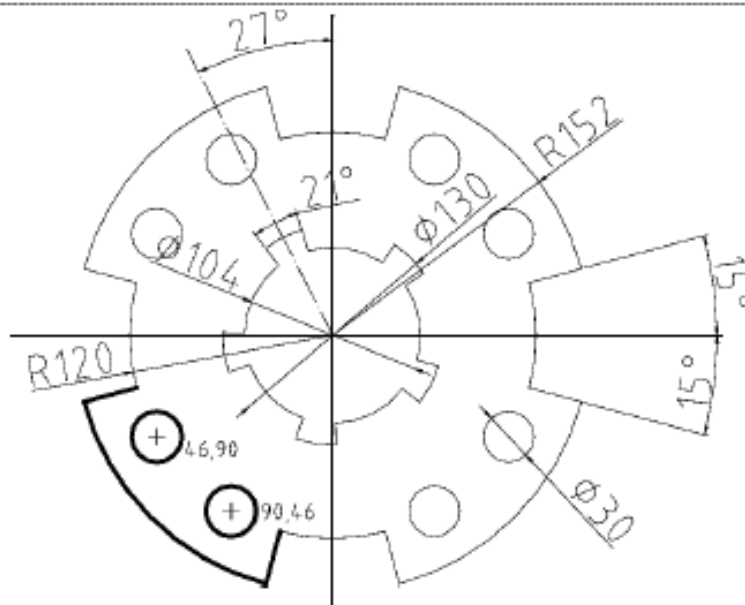
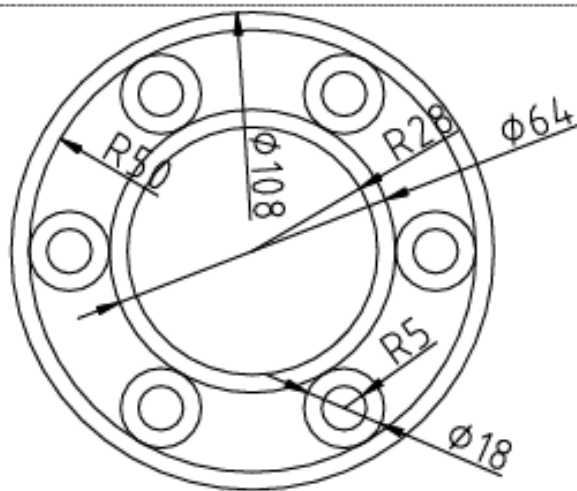


circle , offset, Trim

Şekil-37



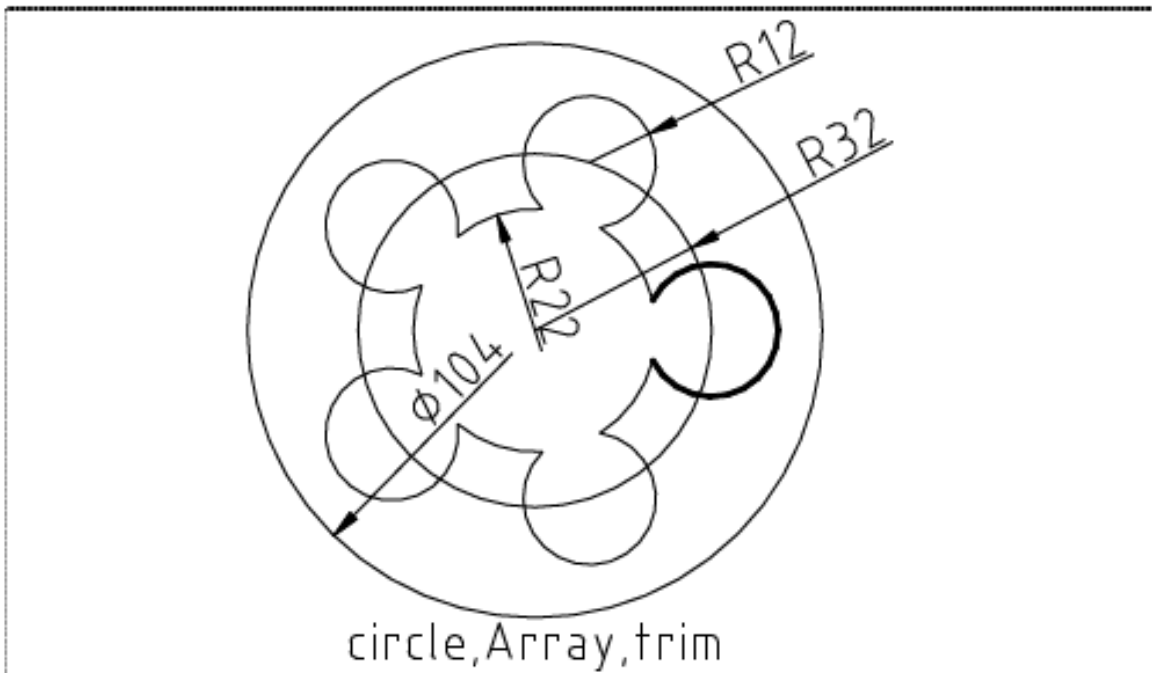
Şekil-38



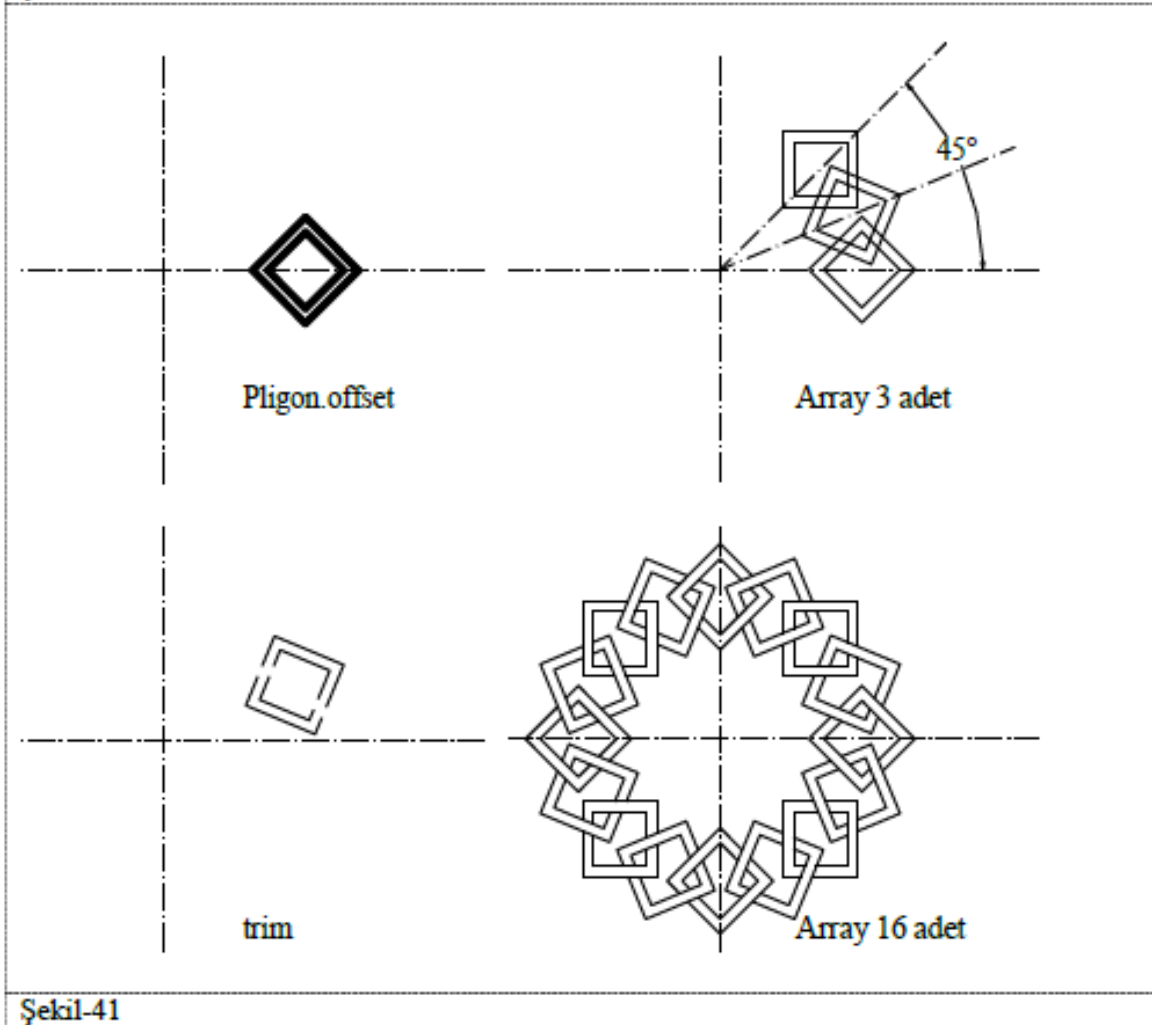
Circle, Array

Şekil-39



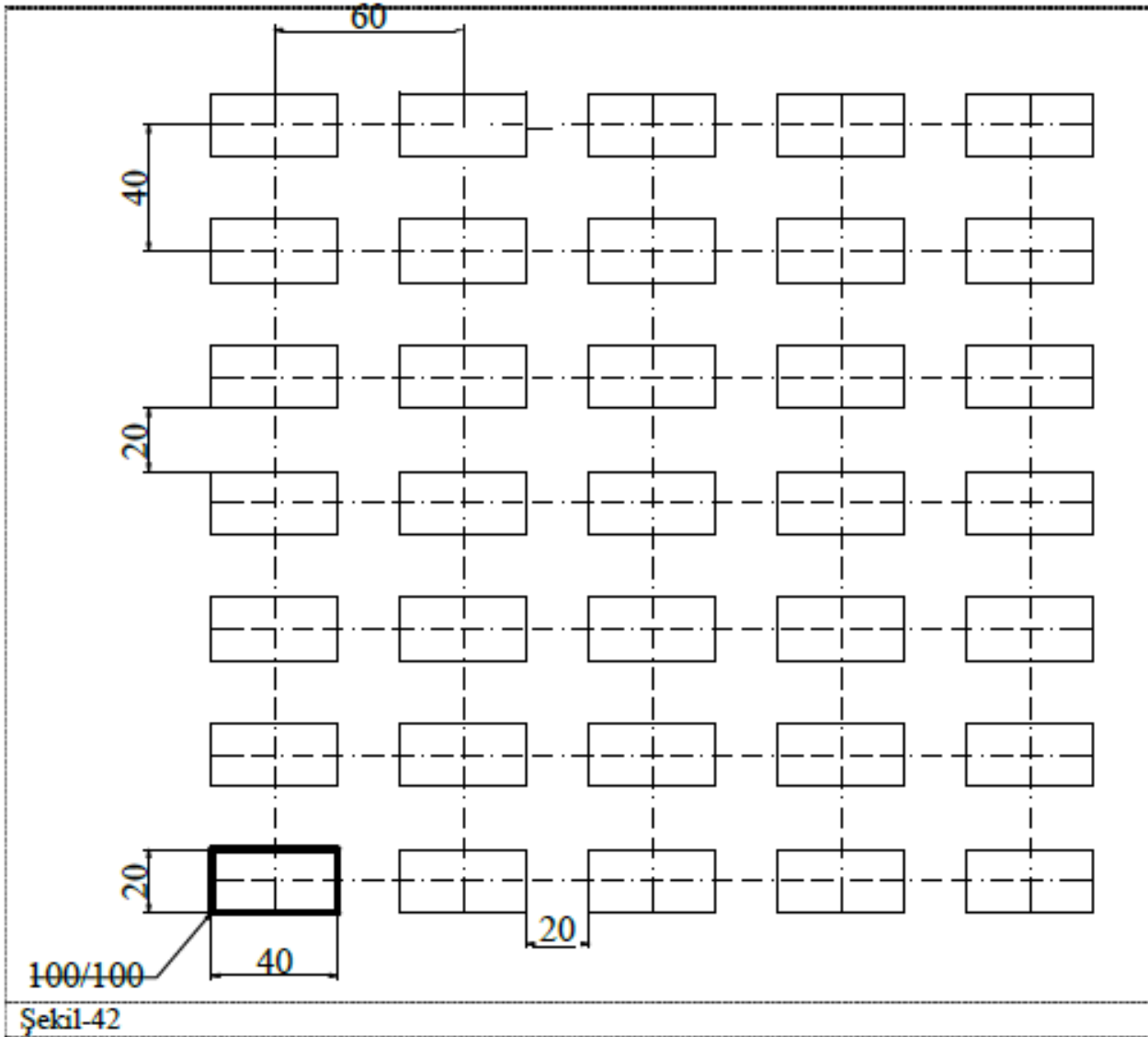


Şekil-40




Şekil-41






### Move (Taşımak)

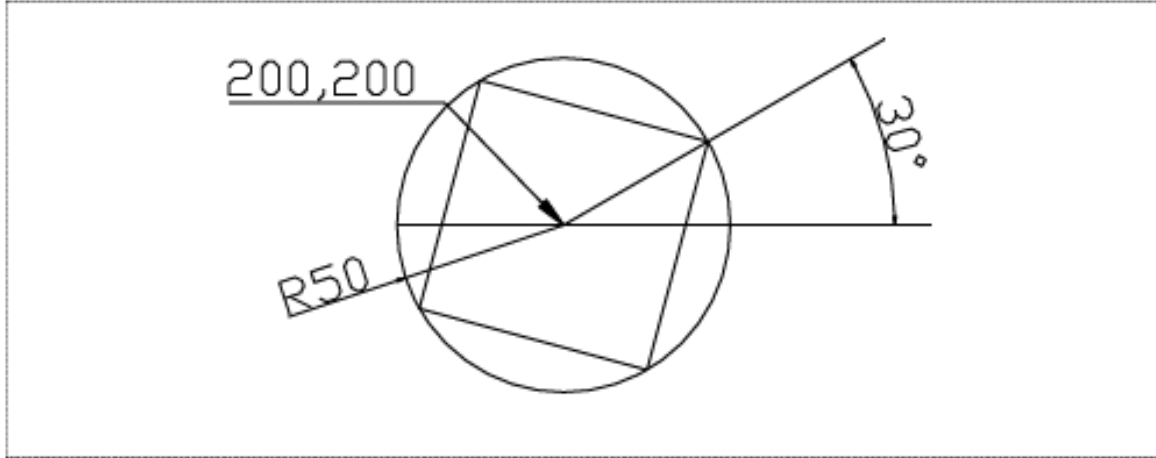
1. Modify Kayar menü : Move  

2. Modify toolbar :
3. Command girişi :move ↵, m ↵

### Rotate (Döndürmek)

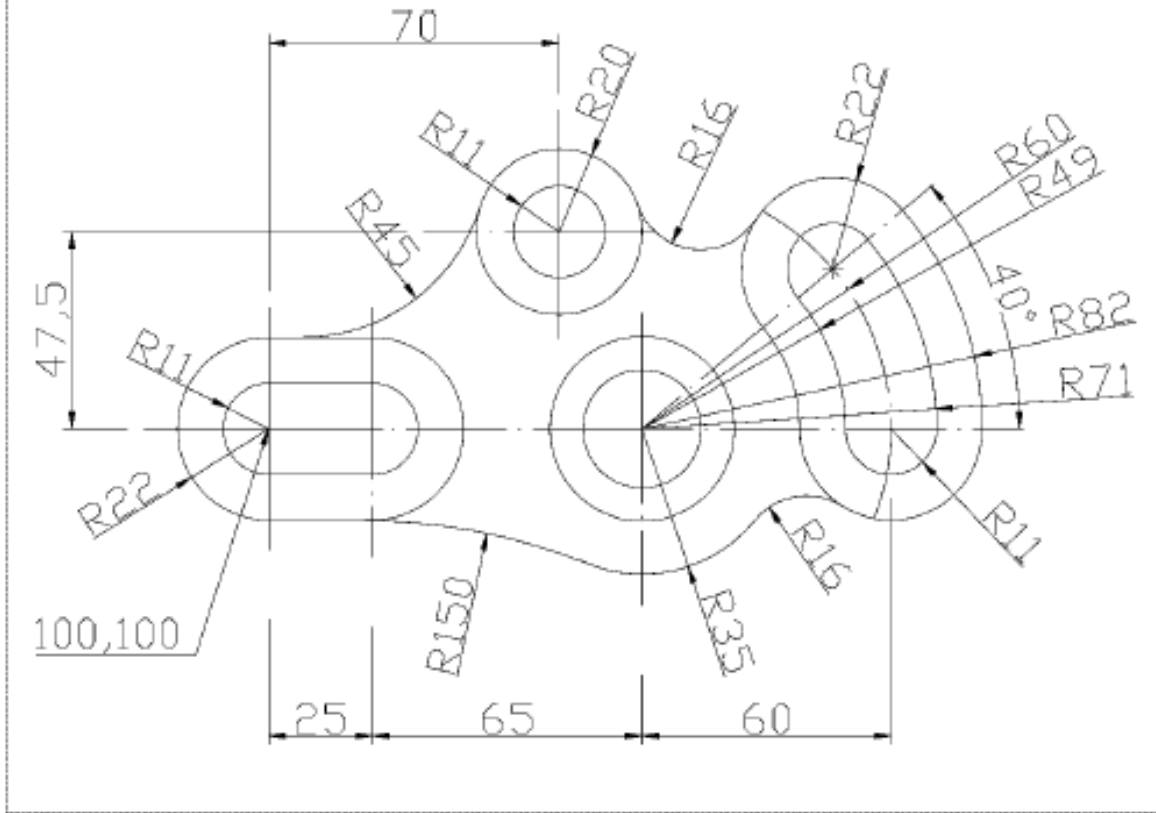
1. Modify Kayar menü : Rotate  

2. Modify toolbar :
3. Command girişi :rotate ↵, ro ↵



## ÖRNEKLER



Şekil-43



Şekil-44

### Scale (Ölçeğini Değiştirmek)

1. Modify Kayar menü

: Scale



2. Modify toolbar


:

3. Command girişi


:scale ↵, sc ↵




### Stretch (Esnetmek)

1. Modify Kayar menü : Stretch
2. Modify toolbar : 
3. Command girişi :


### Trim (Budamak)

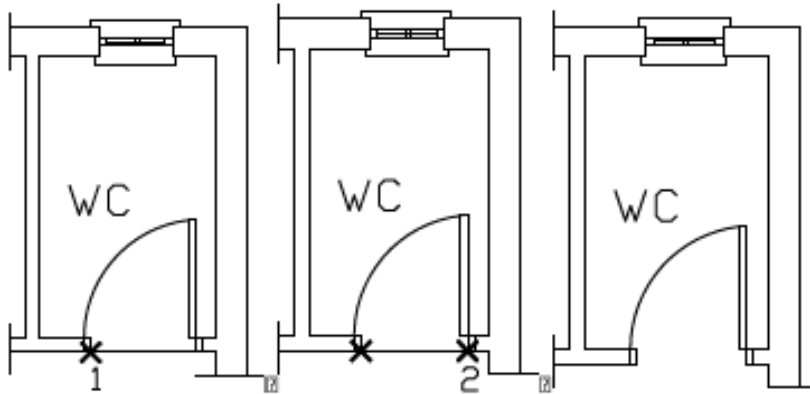
1. Modify Kayar menü : Trim
2. Modify toolbar : 
3. Command girişi : trim ↵, tr ↵

### Extend (Uzatmak)

1. Modify Kayar menü : Extend
2. Modify toolbar : 
3. Command girişi : extend ↵, ex ↵


### Break (Kırmak)

1. Modify Kayar menü : Break
2. Modify toolbar : 
3. Command girişi : break ↵, br ↵



First break point (İlk noktaya tıklayın)      Second break point (İkinci noktaya tıklayın)      Sonuç

### Chamfer (Pah kırmak)

1. Modify Kayar menü : Chamfer
2. Modify toolbar : 
3. Command girişi : chamfer ↵, cha ↵

