

KİM 423-Koordinasyon Kimyası

*** Slaytlarda anlatılan konular sadece özettir.

*** Detaylı anlatımlar derste yapılacaktır.

Değerlik Bağı Kuramı

(Valans Bağ Teorisi)

Valans Bağ Teorisi: s, p ve d orbitallerinden meydana gelen hibrit orbitaller yardımıyla koordinasyon bileşiklerinin stereokimyalarını ve magnetik özelliklerini açıklayan teoridir.

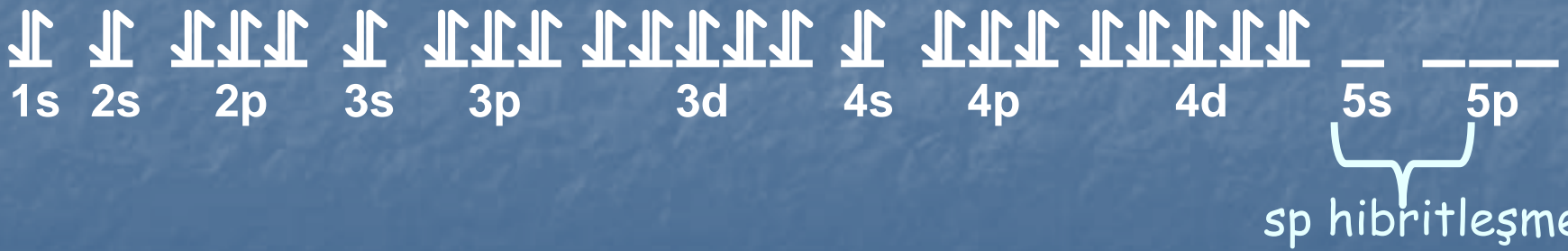
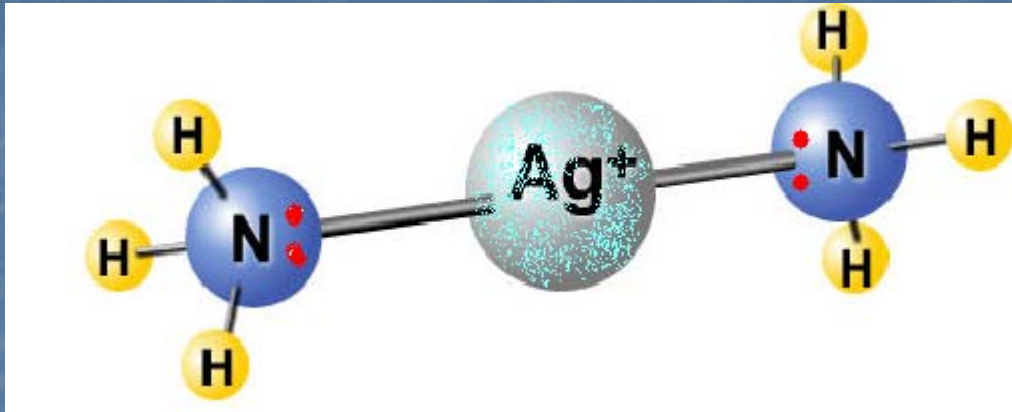
Hibritleşme: Atom orbitallerinin karışıp kaynaşarak yeni melez orbitaller oluşturmasıdır.

Koordinasyon bileşiklerinde metal-ligant bağı koordine kovalent bağıdır.

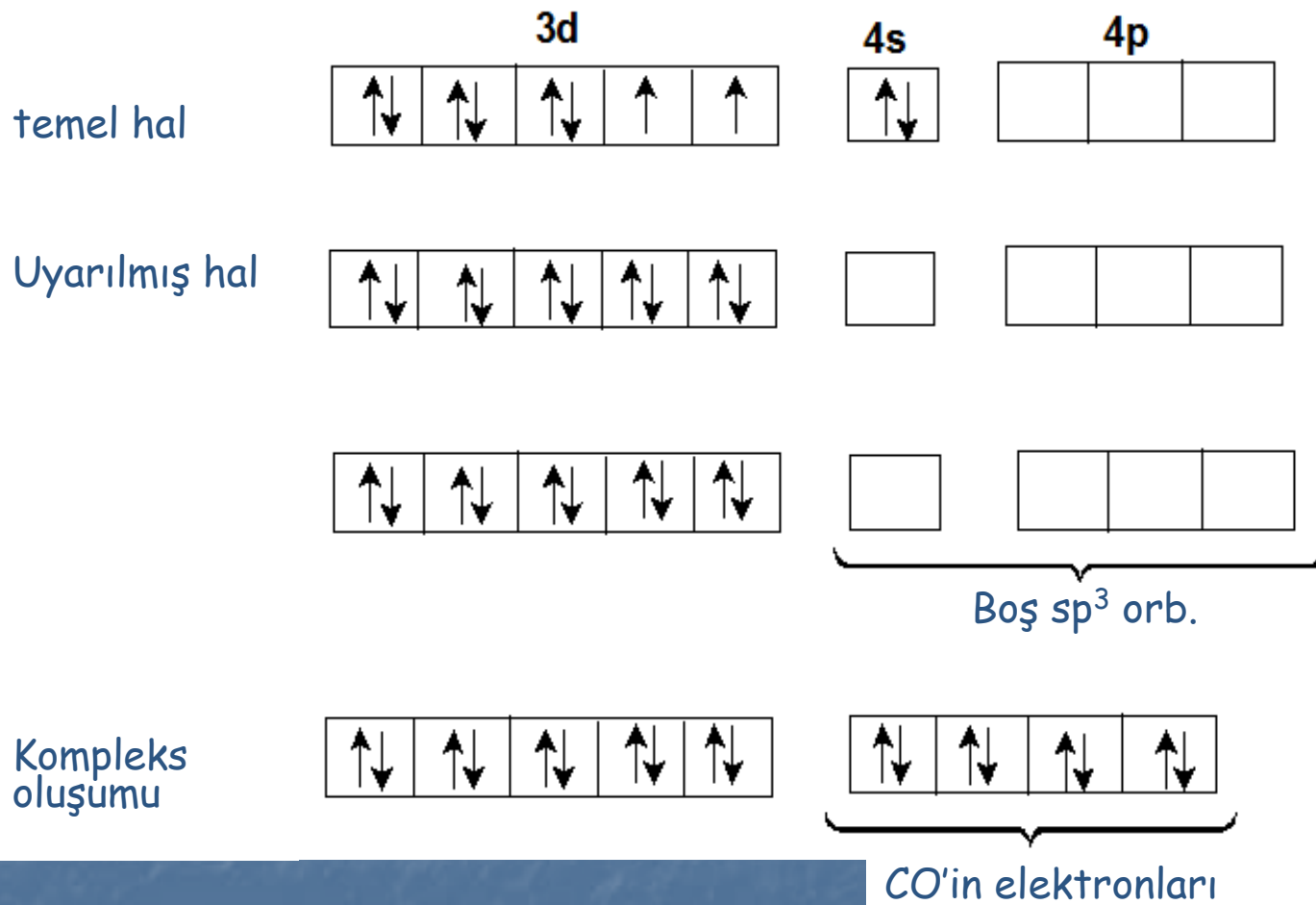
Koordine kovalent bağlarda, bağı oluşturan elektron çifti liganda aittir ve bu elektronlar ligand tarafından metale verilir.

Koordinasyon sayısı	Hibritleşme	Geometrik yapı	Açı
2	sp	Çizgisel	180°
3	sp^2	Üçgen düzlem	120°
4	sp^3	Tetrahedral	109.5°
4	dsp^2	Kare düzlem	90°
5	dsp^3, sp^3d	Üçgen çift piramit	90° ve 120°
6	d^2sp^3, sp^3d^2	Oktahedral	90°

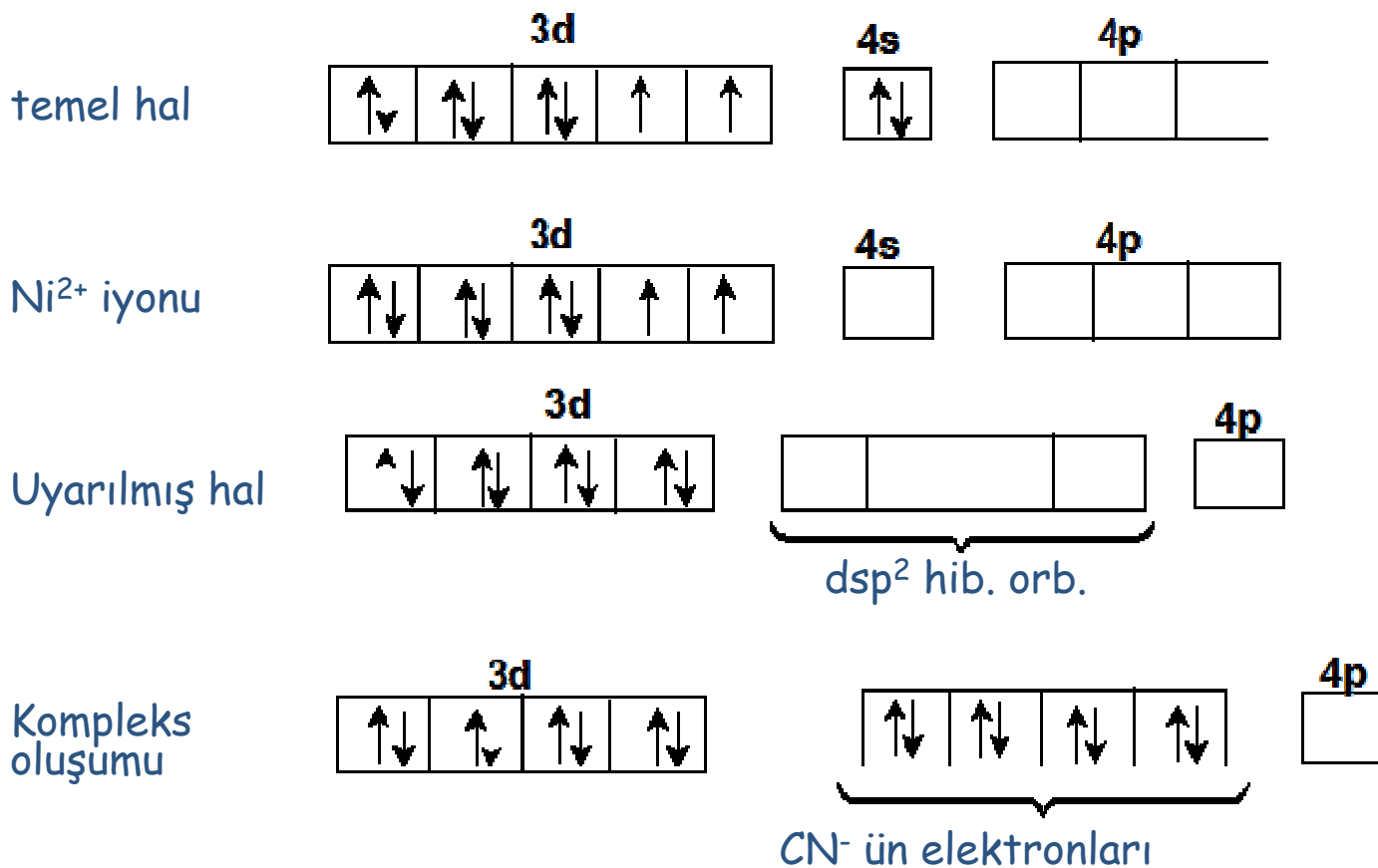
sp Hibritleşmesi



sp³ Hibritleşmesi



dsp^2 Hibritleşmesi



d^2sp^3 Hibritleşmesi

