



Tarım Makinaları ve Teknolojileri
Mühendisliği Bölümü

No:

Adı Soyadı:

İmza:

Paraf:

TEMEL MEKANİK DÖNEM SONU SINAVI

31/05/2017

Toplam 4 soru vardır. Cep telefonunuzu kapatınız. Sınavda hesap makinası, ders kitapları ve notlarını kullanmak serbesttir. Öğrenci bilgileri, imzası olmayan ve parafatlanmayan sınav kağıtları geçersizdir.

Yrd. Doç. Dr. Mehmet Ali DAYIOĞLU

- 1) İki halat C noktasında birbirine bağlanmış ve şekilde gösterildiği gibi 2 kN'lık kuvvet ile yüklenmiştir. (a) AC halatındaki gerilmeyi (b) BC halatındaki gerilmeyi bulunuz.

$$\tan \alpha = \frac{1.4}{4.8} \Rightarrow \alpha = 16.3^\circ$$

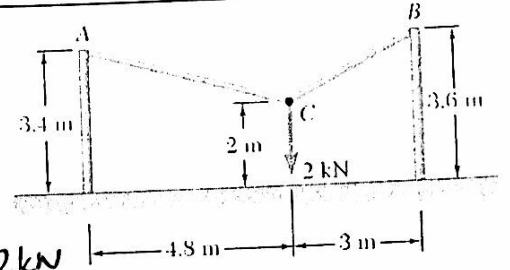
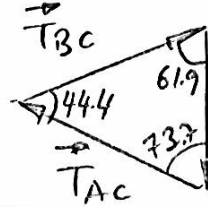
$$\tan \beta = \frac{1.6}{3} \Rightarrow \beta = 28.1^\circ$$

Sinüs Yasası:

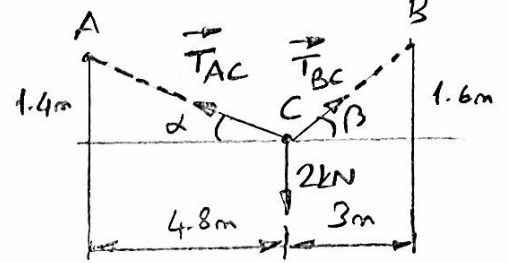
$$\frac{T_{AC}}{\sin 61.9} = \frac{T_{BC}}{\sin 73.7} = \frac{2}{\sin 44.4}$$

$$T_{AC} = 2.52 \text{ kN}$$
$$T_{BC} = 2.74 \text{ kN}$$

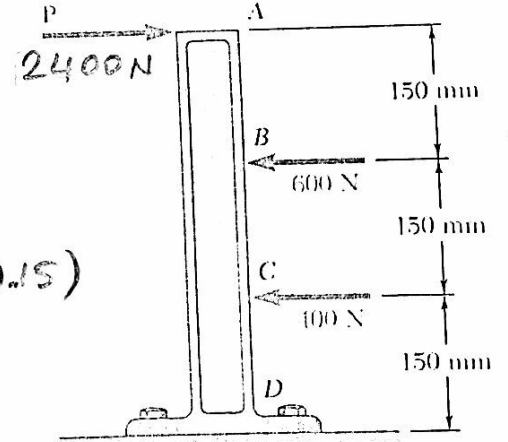
Kuvvet Üçgeni



Serbest Cisim Diyagramı



- 2) Şekilde zemine bağlanmış dik çubuğa üç yatay kuvvet uygulanmaktadır. P = 2400 N ise, a) bileşke kuvveti, b) bileşke kuvveti etki hattının yerden yüksekliğini bulunuz.
D noktasındaki tepki kuvveti ve moment:



$$\rightarrow R_D = +2400 - 600 - 400 = +1400 \text{ N}$$

$$\oplus M_D = -2400(0.45) + 600(0.3) + 400(0.15)$$

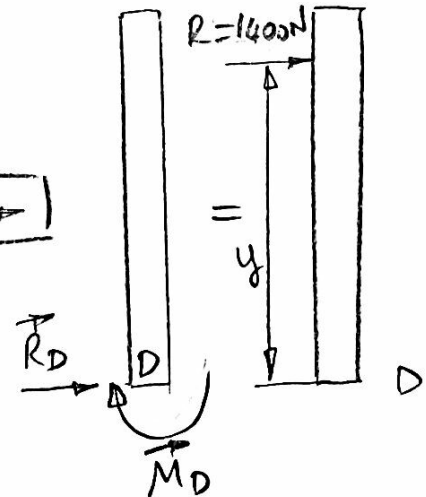
$$M_D = -840 \text{ N.m}$$

$$y = \frac{M_D}{R} = \frac{840}{1400} = 0.6 \text{ m}$$

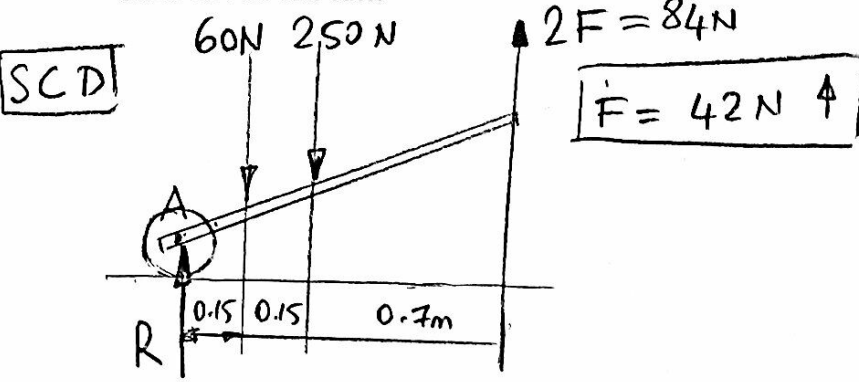
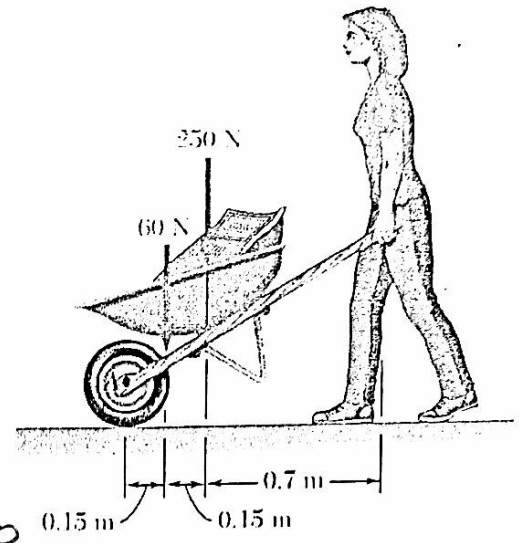
Bileşke kuvvet : $R = 1400 \text{ N} \rightarrow$

Etki hattı yüksekliği : $h = 0.6 \text{ m}$

$$h = 600 \text{ mm}$$

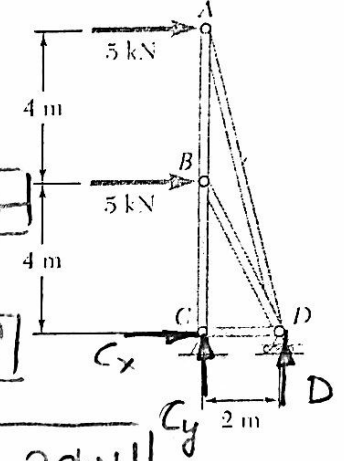


- 3) Şekilde gösterildiği gibi bir bahçıvan 60 N'luk el arabasını kullanarak 250 N'luk gübre torbasını taşımaktadır. Bahçıvanın her bir eline ne kadar kuvvet etki eder.



$$+\circlearrowleft \sum M_A = 0 \Rightarrow 2F(1) - 60(0.15) - 250(0.3) = 0$$

- 4) Şekilde gösterilen kirişi göz önüne alarak, a) C ve D noktalarındaki kuvvetleri, b) A düğümünü analiz ederek AB ve AD elemanlarına etkiyen kuvvetleri bulunuz.



Tüm kafes: $+\rightarrow \sum F_x = 0 \Rightarrow C_x + 2(5) = 0 \Rightarrow$

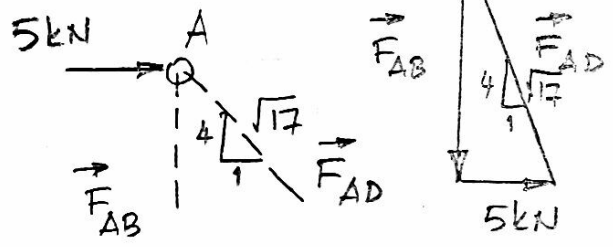
$$C_x = -10 \text{ kN} \quad \boxed{C_x = 10 \text{ kN} \leftarrow}$$

$$+\circlearrowleft \sum M_C = 0 \Rightarrow D(2) - 5(8) - 5(4) = 0$$

$$D = +30 \text{ kN} \quad \boxed{D = 30 \text{ kN} \uparrow}$$

$$+\uparrow \sum F_y = 0 \Rightarrow C_y + 30 = 0 \Rightarrow C_y = -30 \text{ kN} \quad \boxed{C_y = 30 \text{ kN} \downarrow}$$

A Düğümü:



$$\frac{F_{AB}}{4} = \frac{F_{AD}}{\sqrt{17}} = \frac{5}{1}$$

$$\boxed{F_{AB} = 20 \text{ kN}}$$

$$\boxed{F_{AD} = 20.6 \text{ kN}}$$

Çekiye çalışır.
Basiya çalışır.