

Çizgi Tipleri

- Teknik resim, belirlenmiş çeşitli çizgilerden oluşur. Farklı özelliklerdeki ve kalınlıklardaki bu çizgilere standart çizgiler denir.

Çizgi Tipi	Çizgi Şekli	Kullanıldığı yerler	Çizgi kalınlığı
Sürekli kalın çizgi		Görülen çevreler ve ayrıtlar	0,7 mm (2B)
Sürekli ince çizgi		Ölçü çizgileri, ölçü sınır çizgileri, kılavuz çizgileri, tarama çizgileri,	0,35 mm (H)
Kesik orta çizgi		Görünmeyen çevre ve kenarlar	0,5 mm (HB)
Noktalı ince çizgi		Eksenler, kesit düzlemlerinin önünde kalan kısımlar	0,35 mm (H)
Serbest elle çizgi Sürekli ince zigzaglı çizgi		Görünüş veya kesitleri sınırlayan çizgilerin çiziminde	0,35 mm (H)
Uçları kalın, noktalı ince çizgi		Kesit düzlemlerinin belirtilmesinde	0,7 mm (2B) 0,35 mm (H)

Ana Çizgiler

Ana çizgiler, parçanın görünen kenarlarını ifade eden sürekli/kalın çizgilerdir. Bir görünüşün en dış hatlarının çizilmesi gereken çizgilerdir.

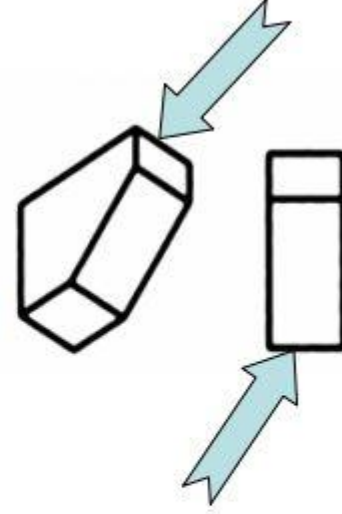
Eksen Çizgileri

Eksen çizgileri dairesel, silindirik, küresel, eliptik detayları ve bunlara ilaveten simetriklik özelliğini ifade eden, ince ve kesikli/ noktalı olarak çizilen çizgilerdir.



Kalın Sürekli Çizgi

- Teknik resim çizimlerinde görünen kenarları ve parçaların dış çevrelerini ifade eder. (0,7mm 2B uçla çizilecek.)
- Çizgiler düzgün, sürekli aynı kalınlıkta, net ve köşeler keskin olmalıdır.



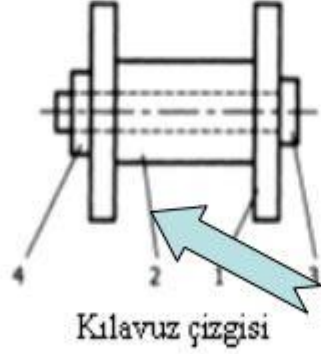
	HATALI	DOĞRU
A		
B		
C		

İnce Sürekli Çizgi

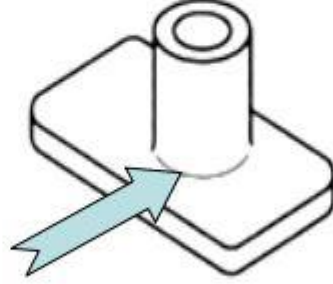
- Yardımcı çizgilerdir. (0,35 mm H uçla çizilecek.)
- Keskin olmayan kenarlar, ölçüler, taramalar ve kılavuz çizgileri için kullanılırlar.



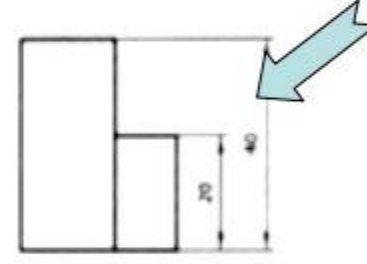
Tarama çizgisi



Kılavuz çizgisi



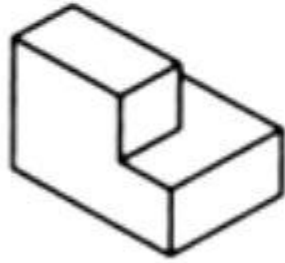
Keskin olmayan kenar



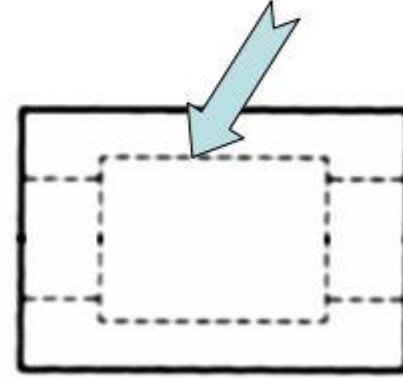
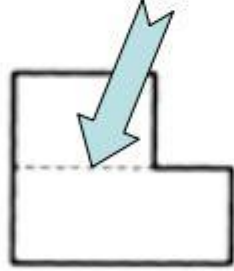
Ölçü çizgileri

Kesik Orta Çizgi

- Cismin içinde bulunan ayrıtların ve bakış yönünden görülemeyen gizli detayların çiziminde kullanılırlar. (Hidden lines)
- 0,5 mm HB uçla çizilecek.

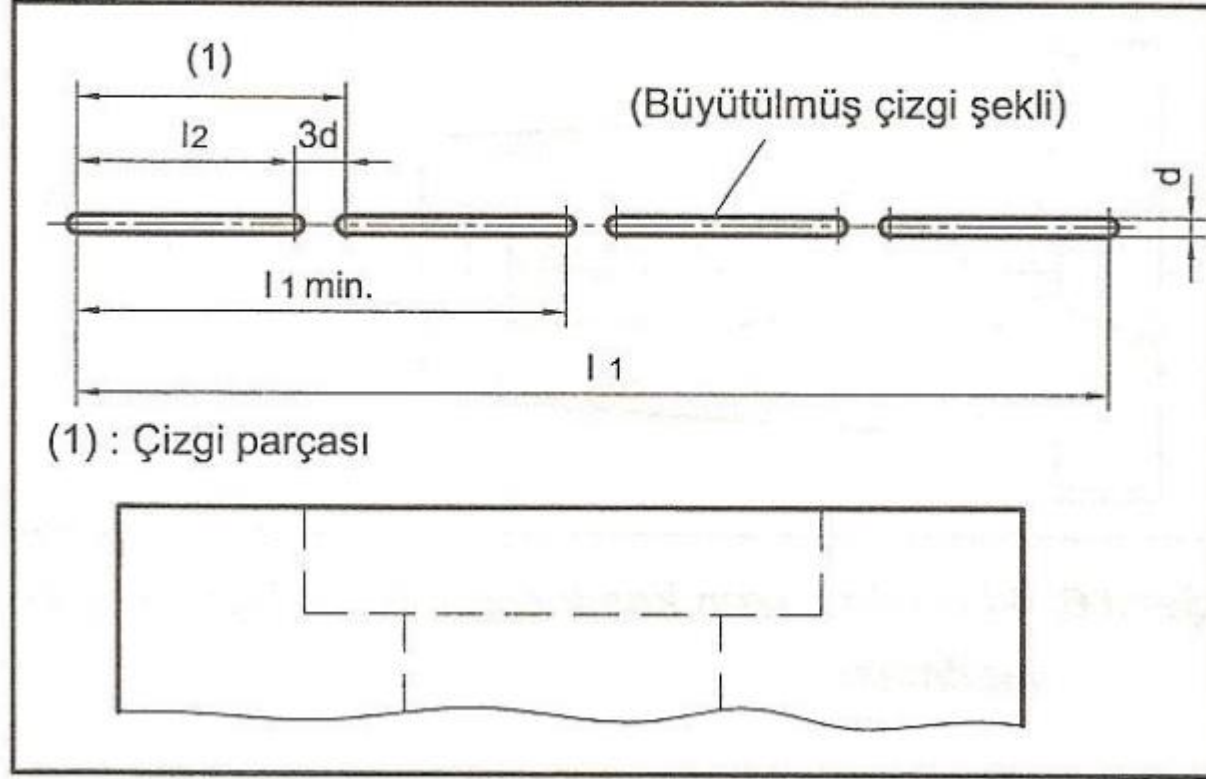


Görünmeyen kenar



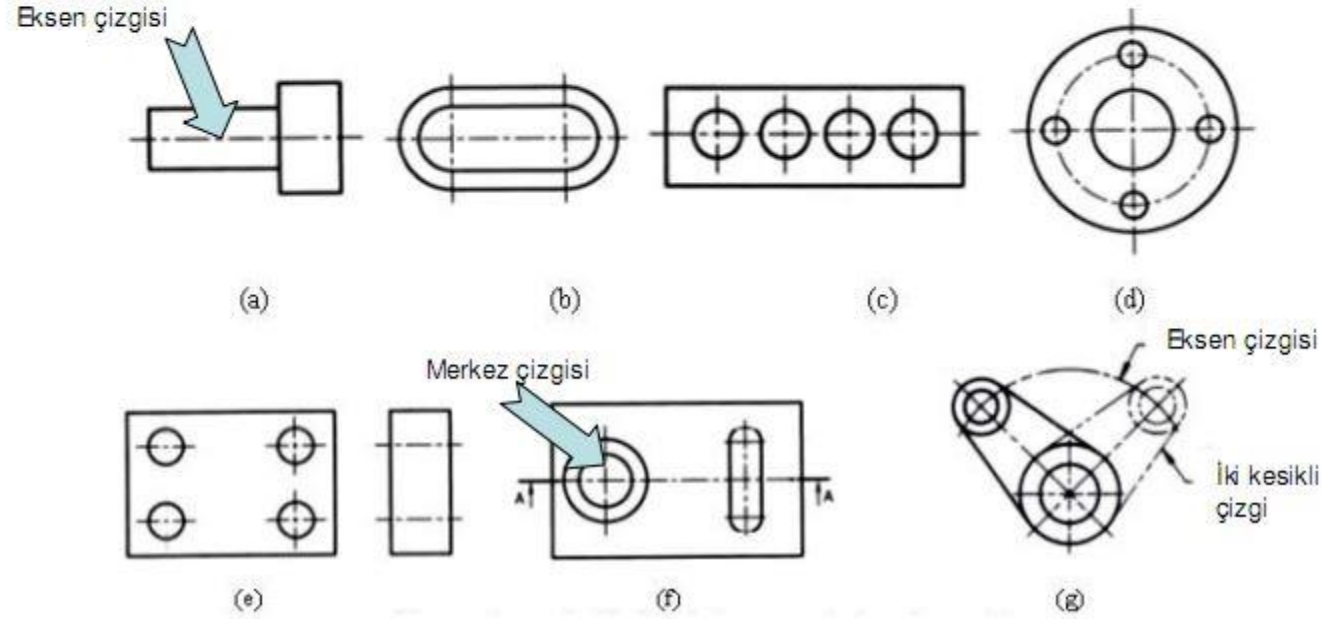
Görünmeyen çizgi

Kesik Çizginin Boyutlandırılması ve Gösterilişi



Noktalı İnce Çizgi

- Bir dairenin veya yayın merkezini, silindirin boyuna eksenini, dairesel kesite sahip parçaların simetri eksenini ifade eder.
- Ayrıca parçanın yörüngesini, hareket yolunu ve taksimatını gösterir.
- 0,35 mm H uçla çizilecek.



Çizgi Çizerken Dikkat Edilecek Hususlar

- Başlangıç ve bitiş noktaları net olarak belli olmalıdır.
- Çizgi boyunca kesinti ve silinti olmamalıdır.
- Kesik ve noktalı çizgilerin kesiştikleri yerlerde çizgiler köşelerde birleşmelidir.
- Çizim kağıdı mutlaka temiz tutulmalıdır.

