

# **Ekim, Bakım ve Gübreleme Makinaları Dersi**

## **Gübre Dağıtma Makinaları 1**

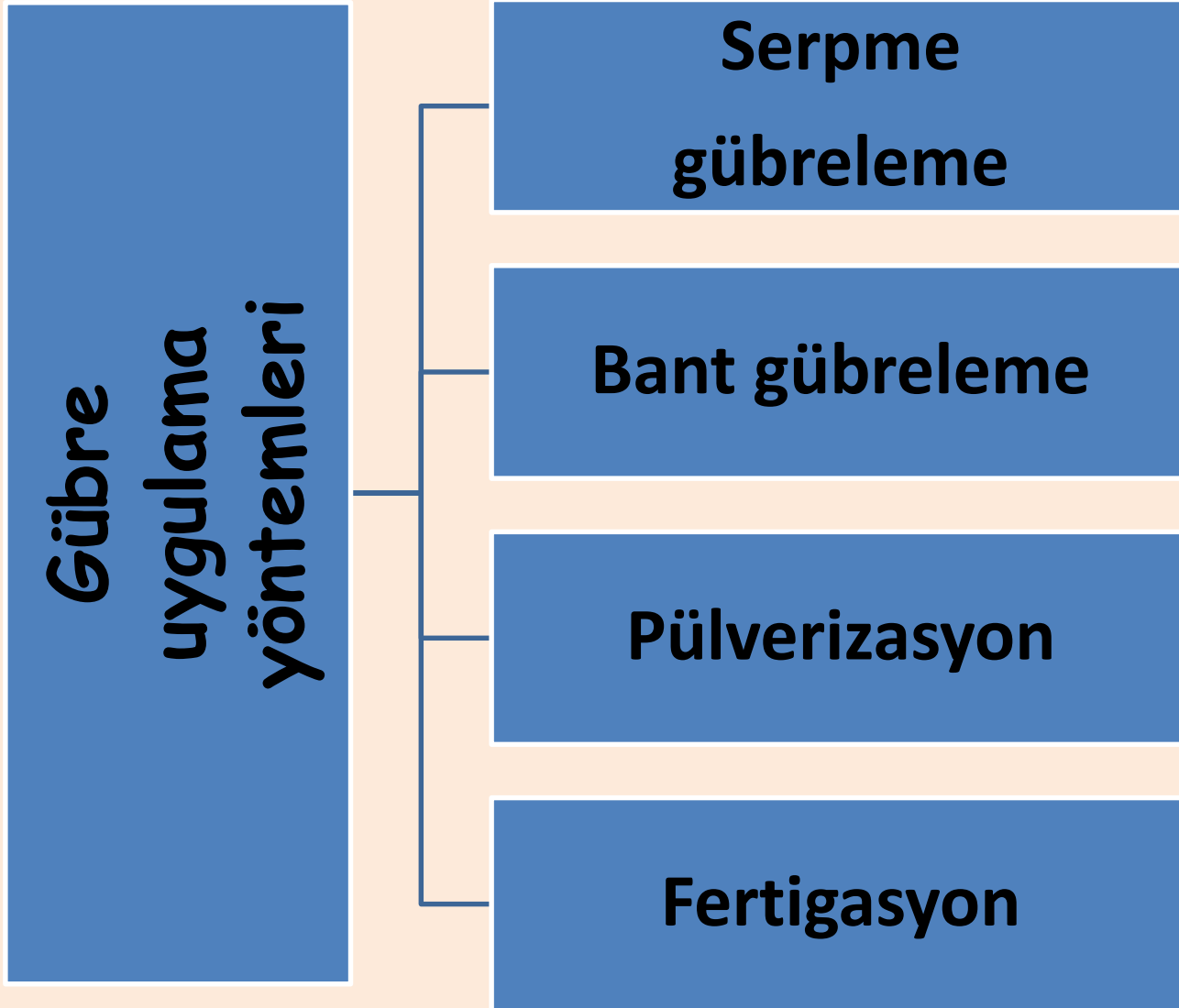
**Prof. Dr. İlknur DURSUN**  
**e-mail: [dursun@agri.ankara.edu.tr](mailto:dursun@agri.ankara.edu.tr)**  
**Ankara Üniversitesi Ziraat Fakültesi**  
**Tarım Makinaları ve Teknolojileri Mühendisliği Bölümü**

**2017**

- **Ekim, Bakım ve Gübreleme Makinaları Dersinde Yararlanılan Ders Kitabı:**
- **«DURSUN, İ. ve M. A. EROL, 2015. Ekim, Bakım ve Gübreleme Makinaları (Gözden Geçirilmiş ve Genişletilmiş II. Baskı). Ankara Üniversitesi Ziraat Fakültesi, Yayın No: 1628, Ders Kitabı: 580, 402 s., Ankara Üniversitesi Basımevi, Ankara.»' dır.**
- **Slaytlar, tümüyle yukarıda belirtilen ders kitabından yararlanılarak hazırlanmıştır. Slaytlarda yer alan yazılı ve görsel bilgilere ilişkin kaynaklara bu ders kitabının kaynaklar bölümünden ulaşılabilir.**

# Gübreler

- **Gübreler; bitki besin maddesi ihtiyacının karşılanmasına ya da ürün veriminin ve kalitesinin artırılmasına yarayan organik ve kimyasal kökenli maddelerdir.**
- **Doğal (organik) ve yapay (inorganik) gübreler olmak üzere 2' ye ayrılırlar.**
- **Organik gübreler; genel olarak katı çiftlik gübresi, sıvı ahır gübresi ve şerbet olarak 3' e ayrılırlar.**
- **Kimyasal gübreler; katı, sıvı veya gaz halinde olurlar.**
- **Azot (N), fosfor (P), potasyum (K) temel bitki besin elementleridir.**



# Gübre dağıtma makinalarının sınıflandırılması

Organik gübre  
dağıtma makinaları

Çiftlik gübresi  
dağıtma makinaları

Sıvı ahır gübresi  
dağıtma makinaları

Şerbet dağıtma  
makinaları

Kimyasal gübre  
dağıtma makinaları

Katı kimyasal gübre  
dağıtma makinaları

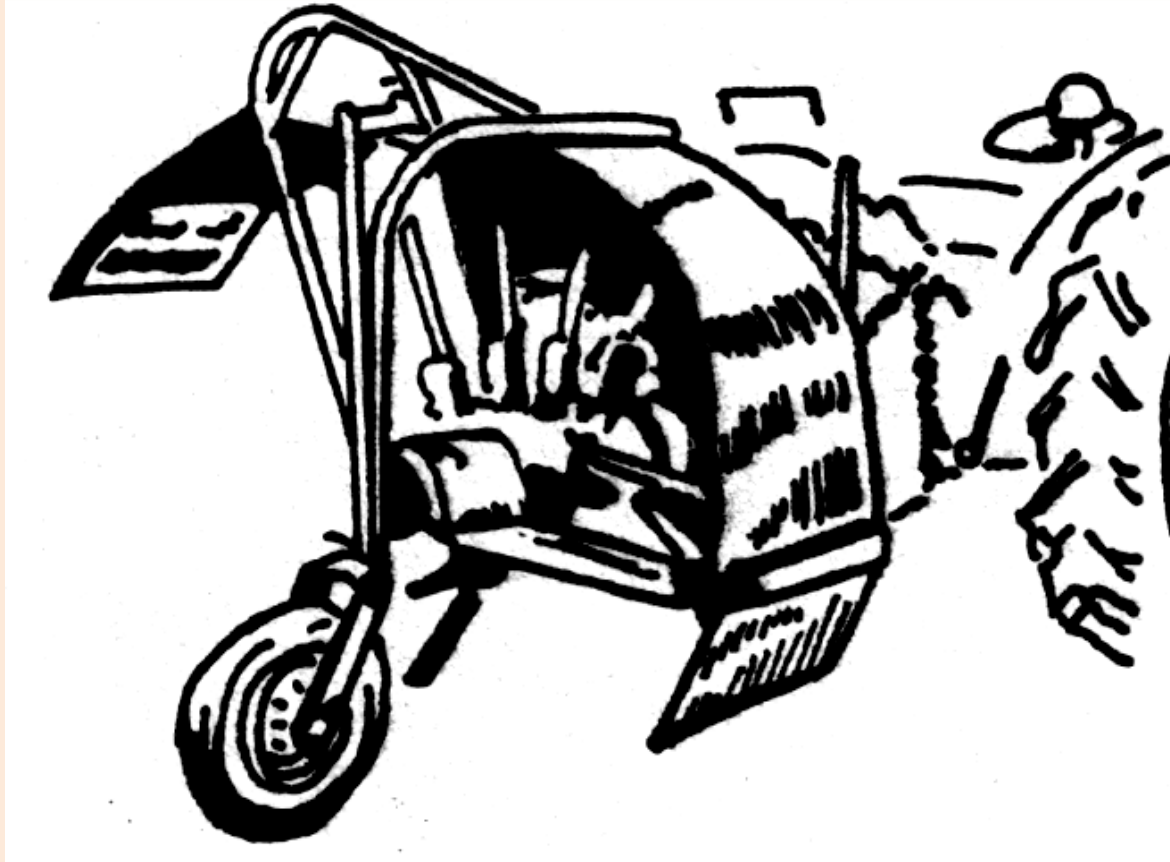
Sıvı kimyasal gübre  
dağıtma makinaları

Gaz kimyasal gübre  
dağıtma makinaları

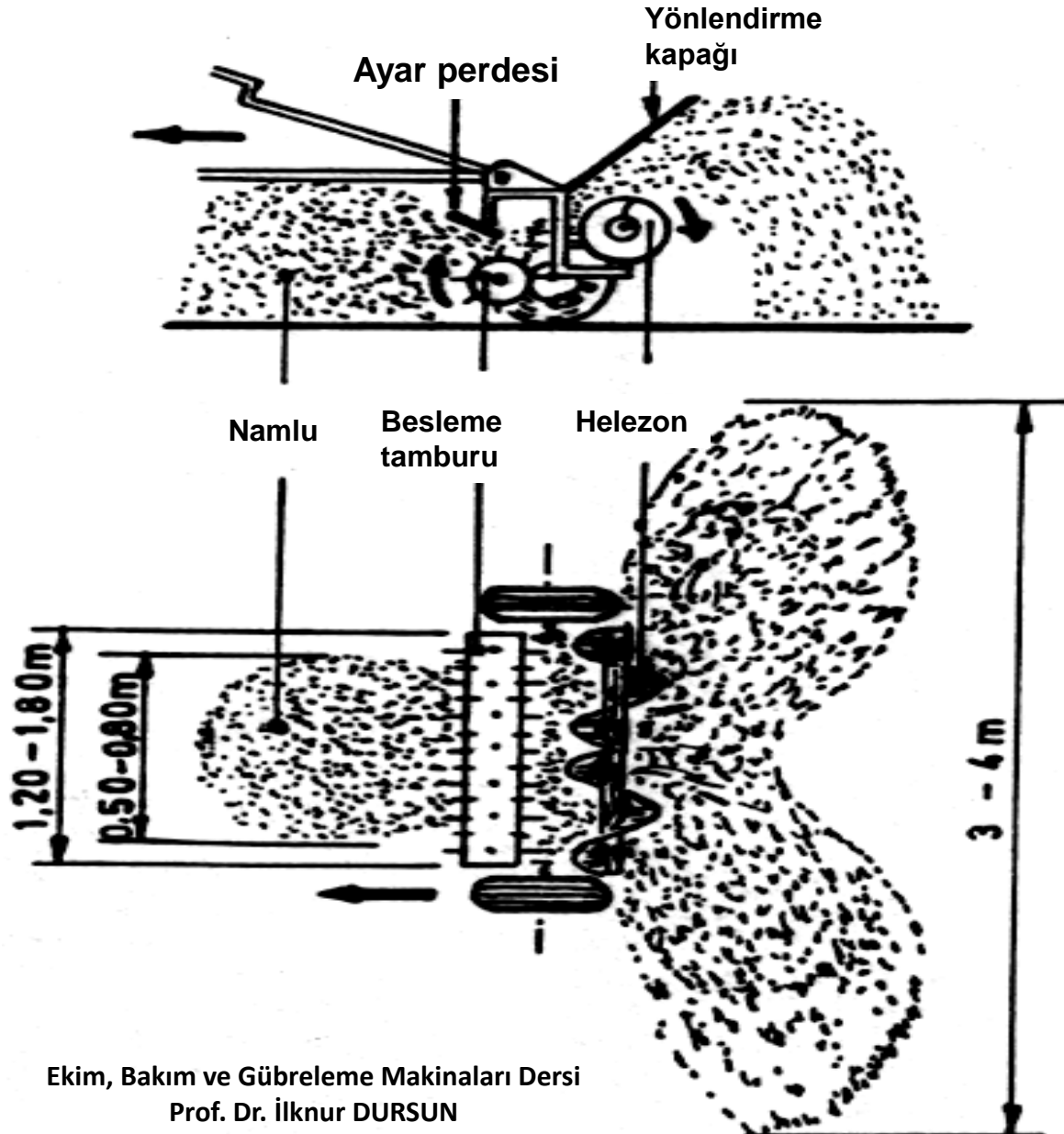
# Çiftlik Gübresi Dağıtma Makinalarının Sınıflandırılması

- **Taşıma arabasız çiftlik gübresi dağıtma makinaları,**
  - ❖ **Yatay milli,**
    - Yatay tamburlu,
    - Helezonlu,
  - ❖ **Düşey milli,**
    - Eğik tamburlu,
    - Üçgen rotorlu,
  
- **Taşıma arabalı çiftlik gübresi dağıtma makinaları,**
  - ❖ **Gübreyi arkadan dağıtanlar,**
    - Gübrenin hareketsiz olduğu tip,
    - Gübrenin hareketli olduğu tip,
  - ❖ **Gübreyi yandan dağıtanlar,**
    - Zincirli yandan dağıtıcı,
    - Kasa yan kenarına paralel dağıtıcı tamburlu tip,
  - ❖ **Gübreyi ön yandan dağıtanlar.**

# Yatay Tamburlu Çiftlik Gübresi Dağıtma Makinası

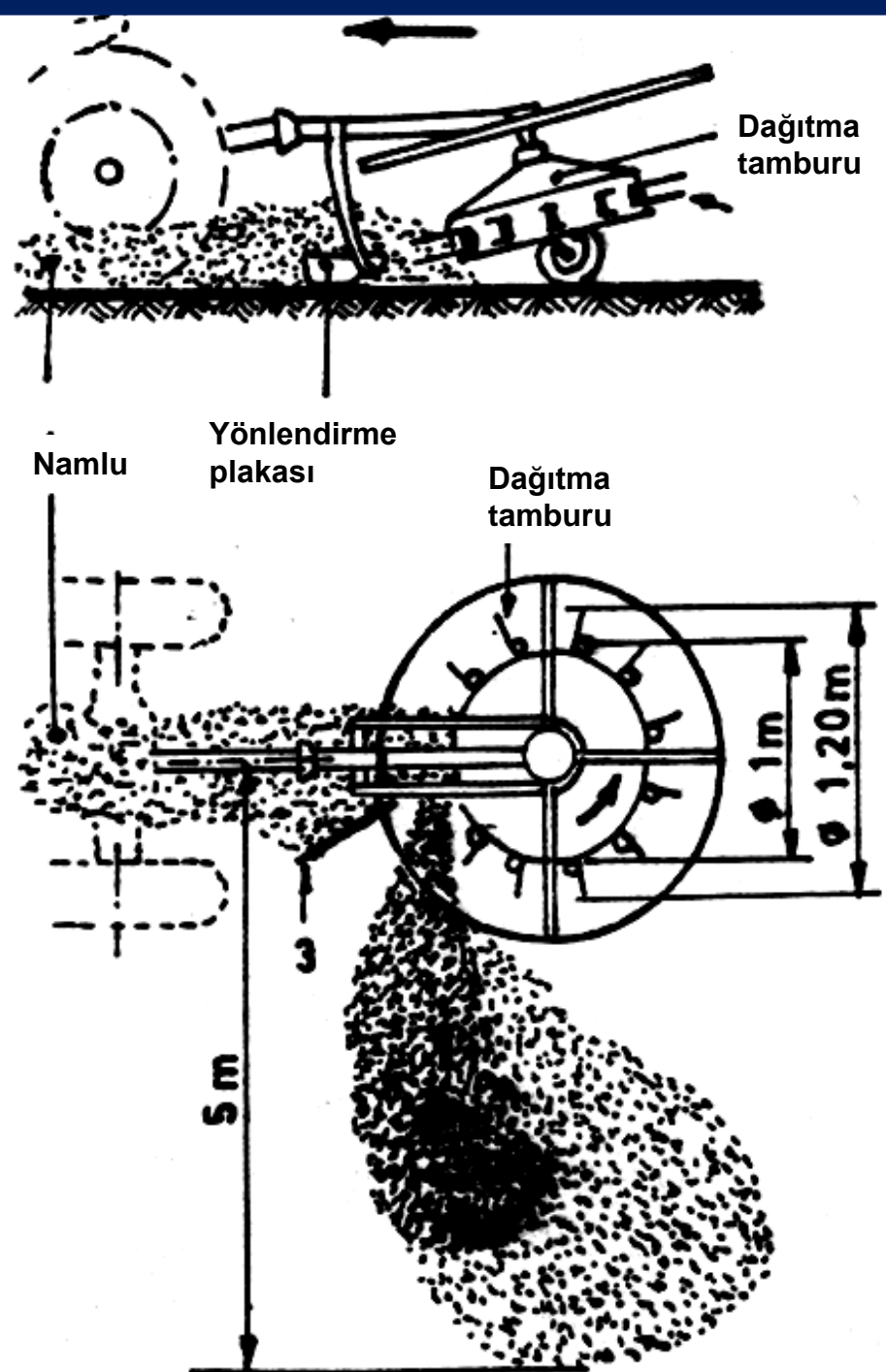


# Helezonlu Çiftlik Gübresi Dağıtma Makinası

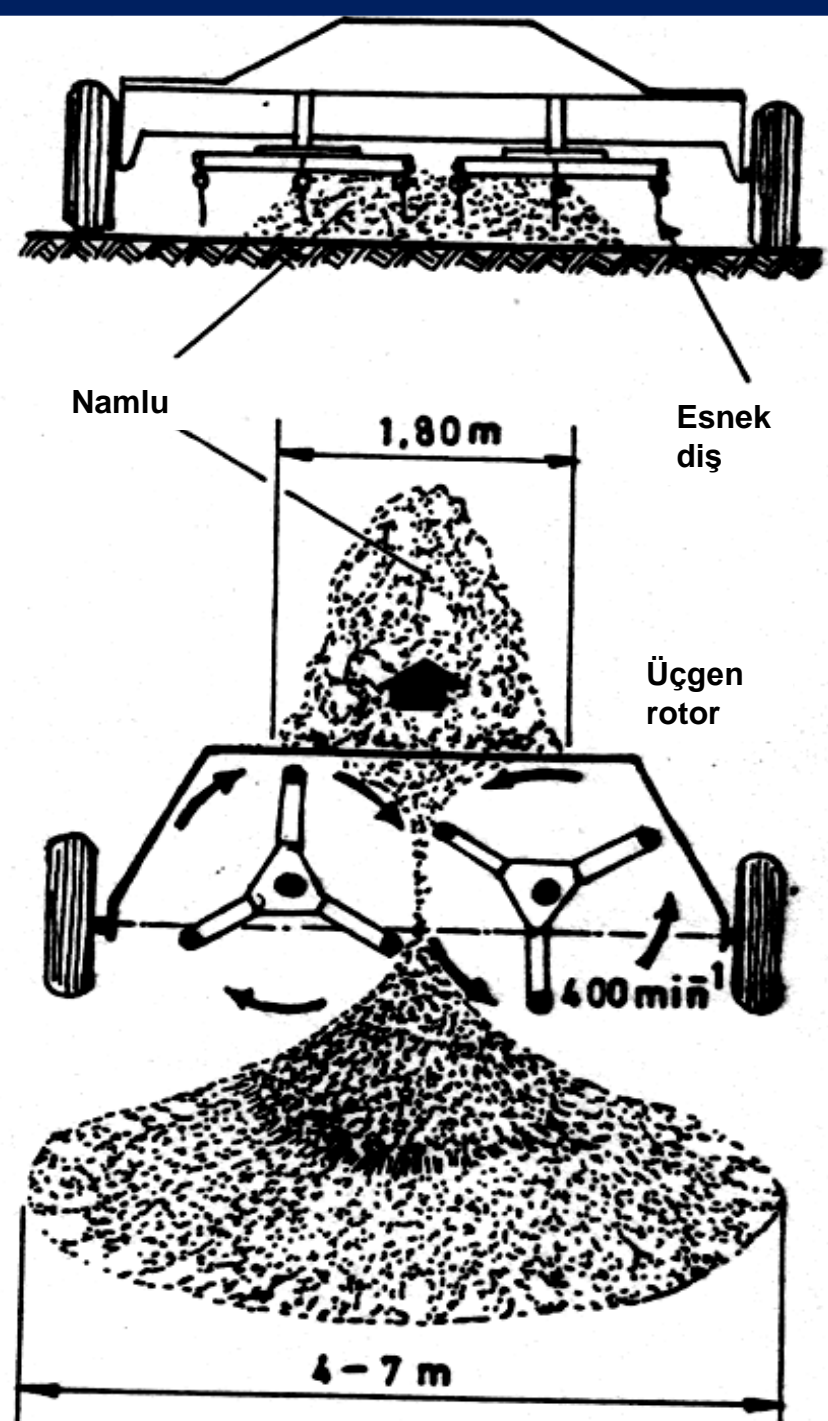


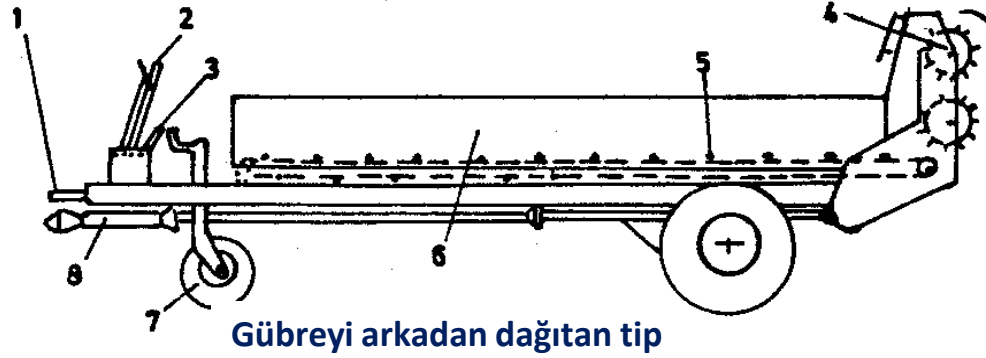


# Eđik Tamburlu Çiftlik Gübresi Dađıtma Makinası

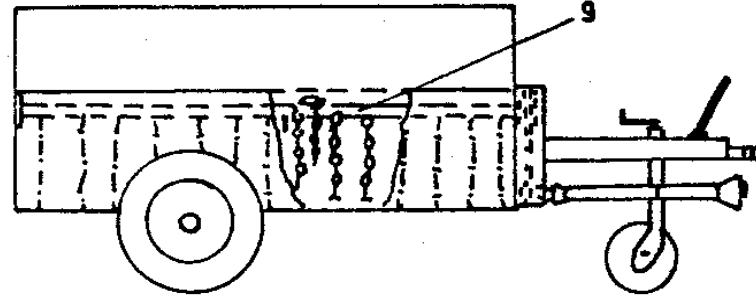


# Üçgen Rotorlu Çiftlik Gübresi Dağıtma Makinası

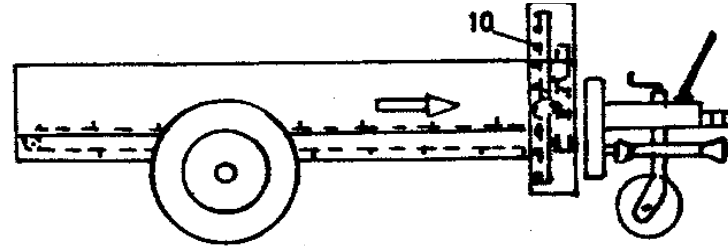




Gübreyi arkadan dağıtan tip



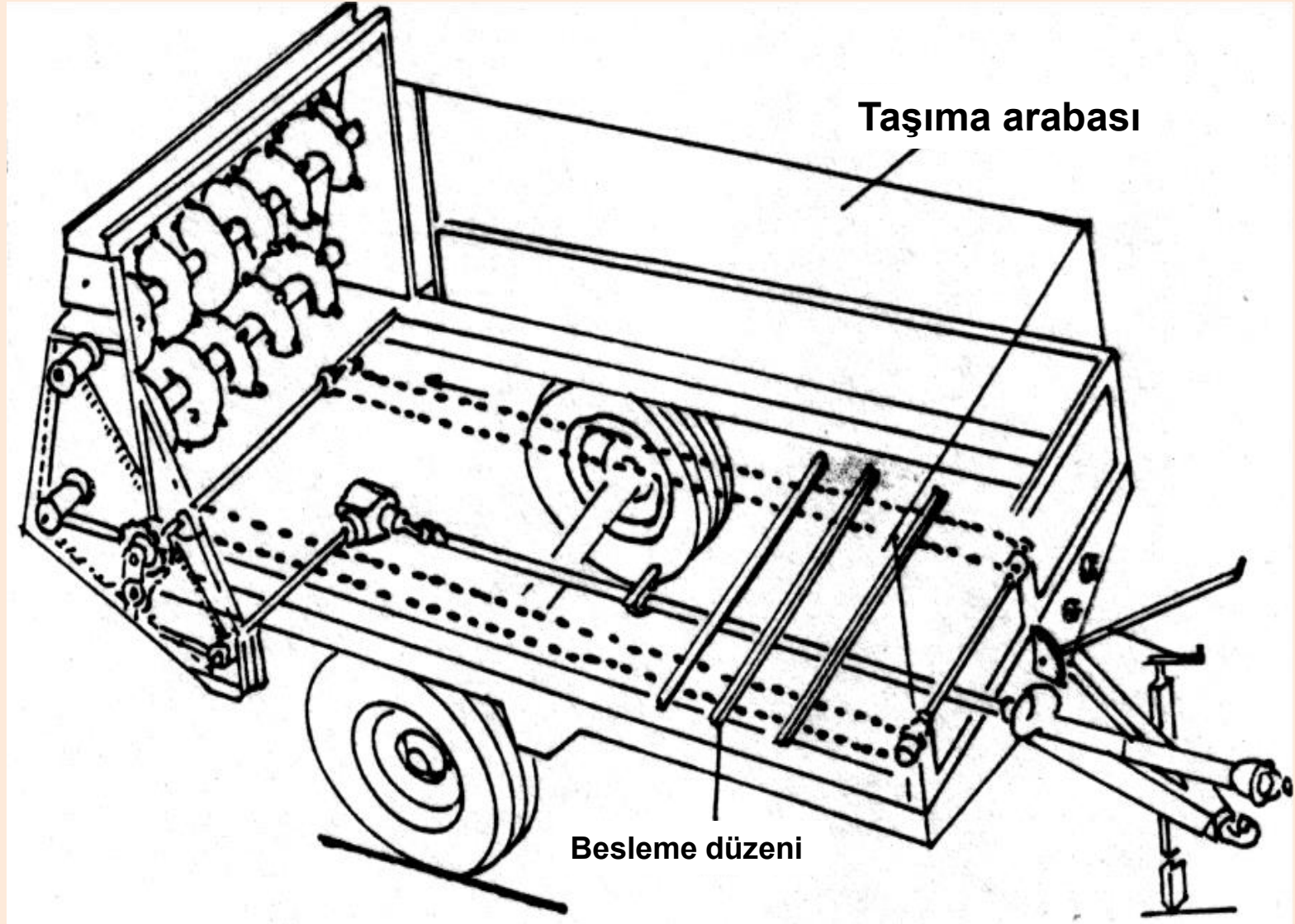
Gübreyi yandan dağıtan tip



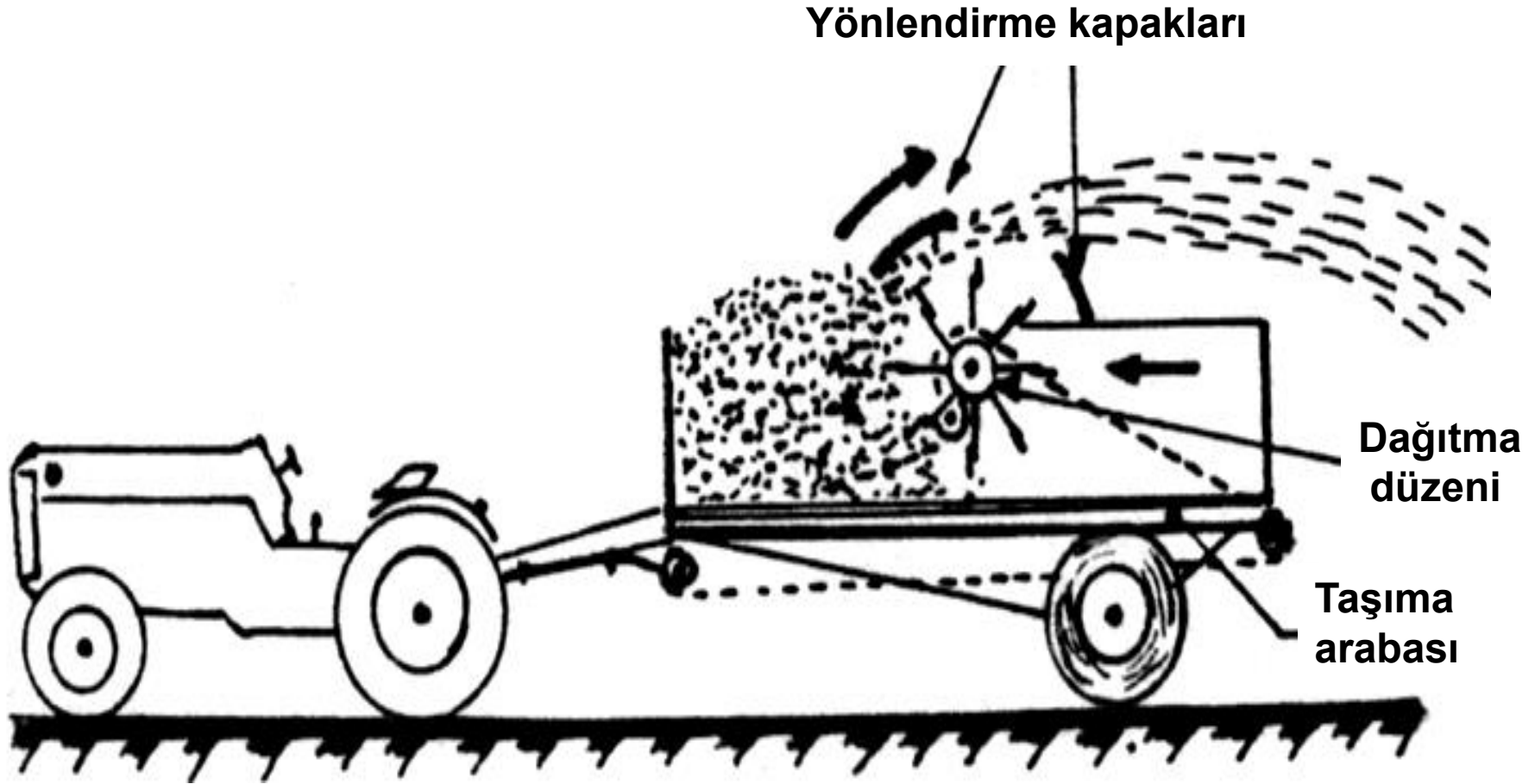
Gübreyi ön yandan dağıtan tip

1. Çeki oku, 2. El freni, 3. Gübre miktarı ayar kolu, 4. Yatay dağıtma tamburu, 5. Besleme düzeni, 6. Tek akslı taşıma arabası, 7. Destek tekerleği, 8. Mafsallı mil, 9. Zincirli dağıtıcı mili, 10. Parçalama etkili gübre dağıtma çarkı

# Taşıma Arabasının Tabanında Besleme Düzeni Bulunan Gübreyi Arkadan Dağıtan Çiftlik Gübresi Dağıtma Makinası

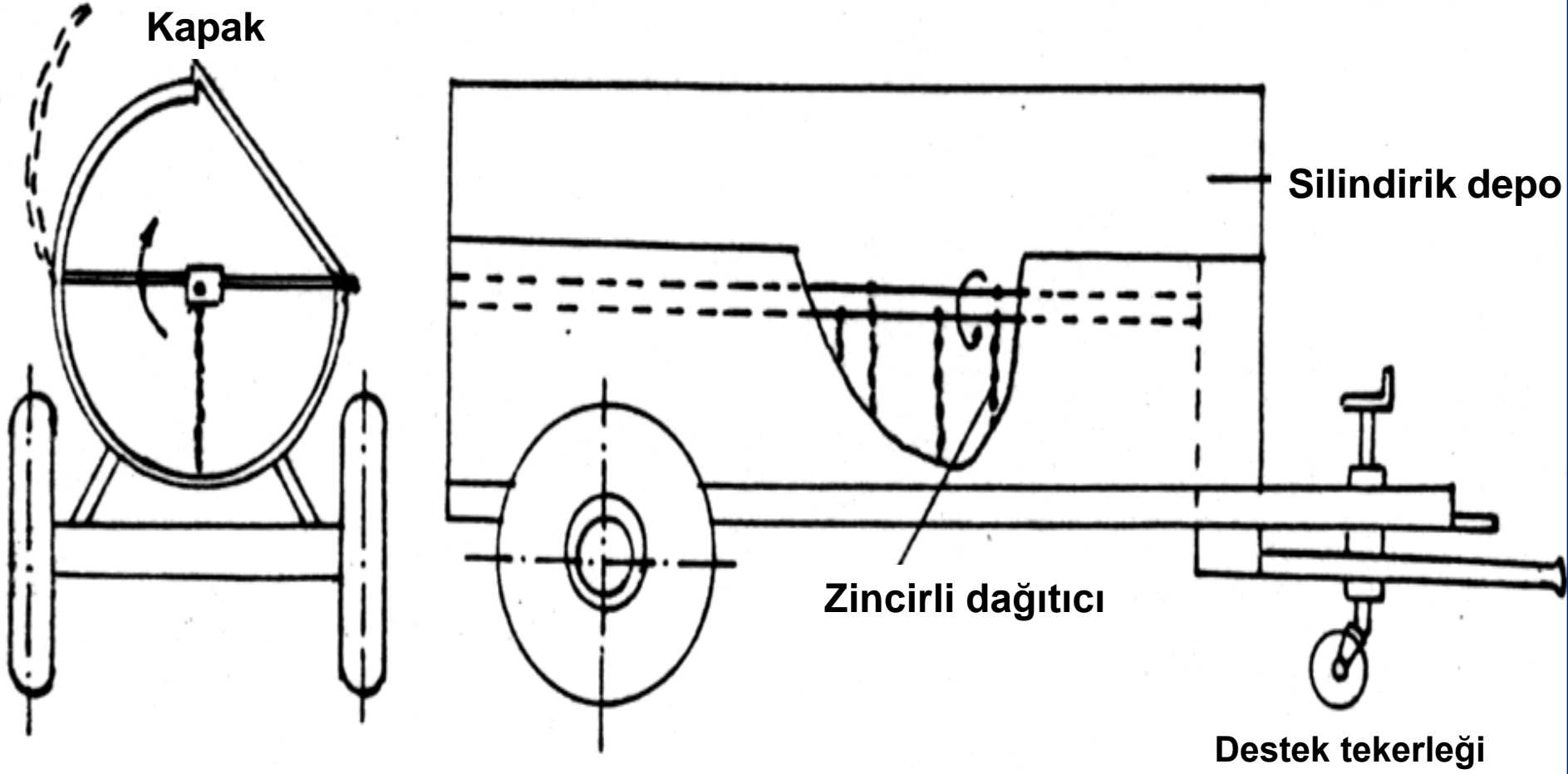


# Ayrıca Besleme Düzeni Bulunmayan ve Dağıtma Düzeni Taşıma Arabasının İçerisinde İlerleyerek Gübreyi Arkadan Dağıtan Çiftlik Gübresi Dağıtma Makinası

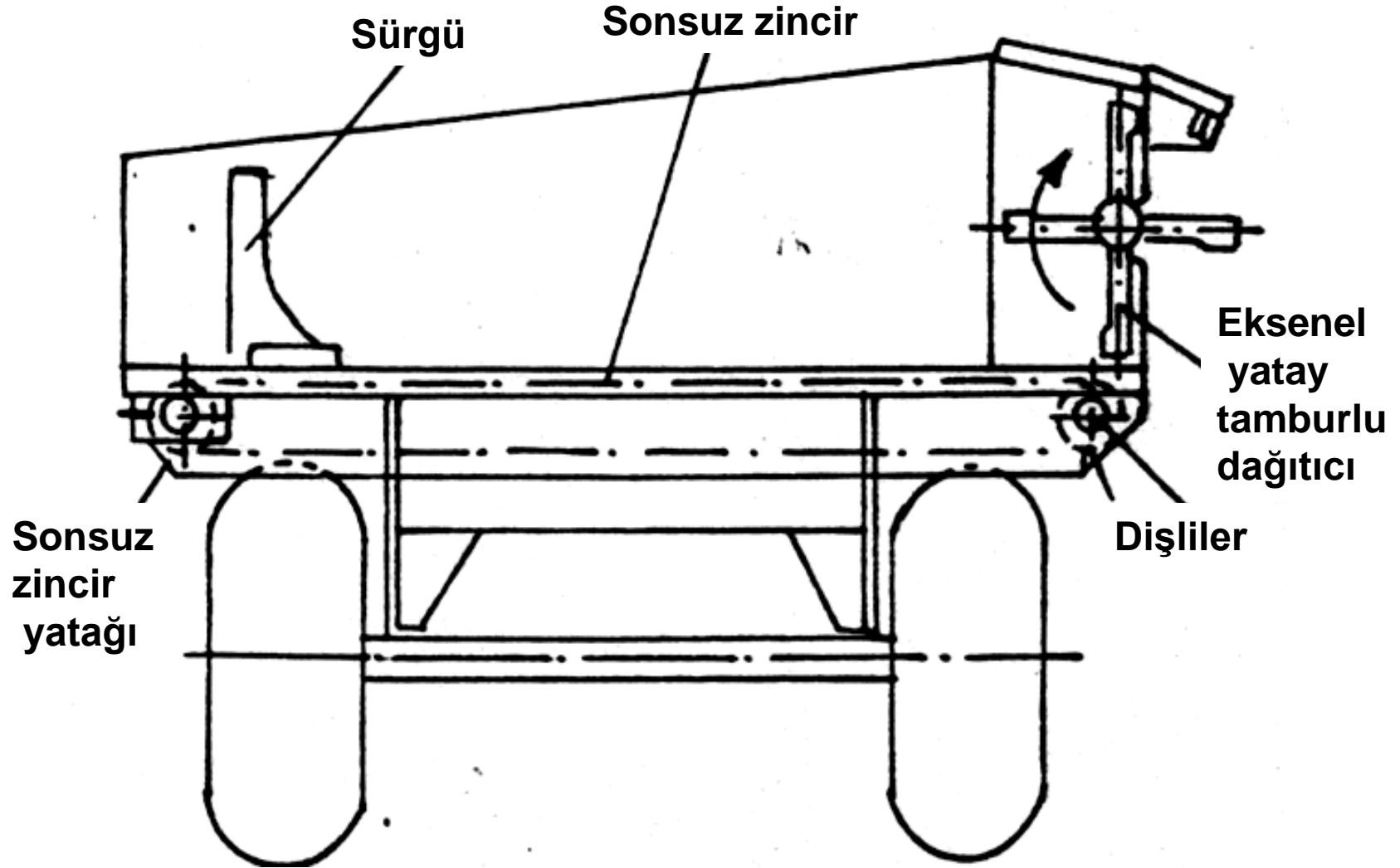


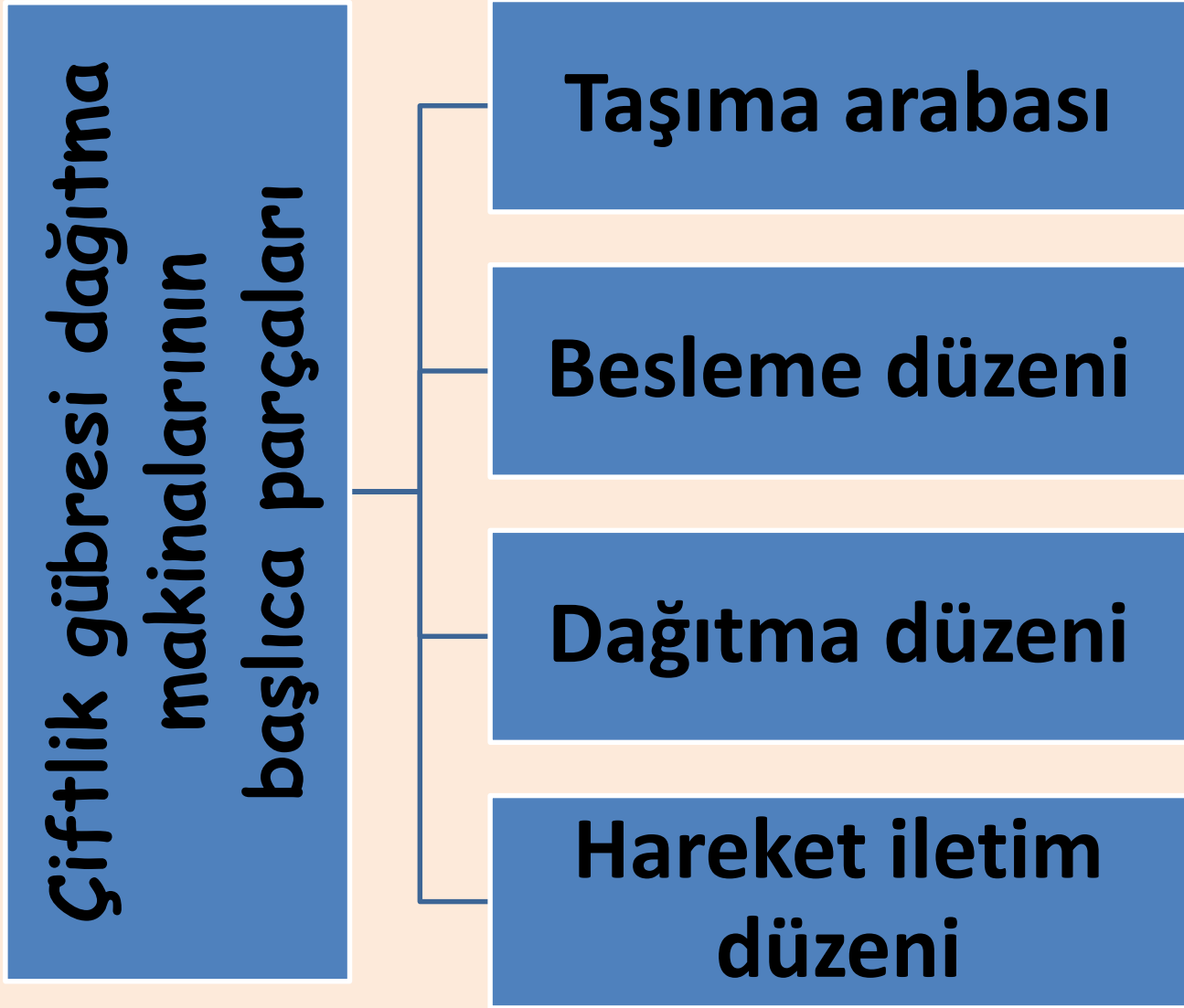


# Zincirli Dağıtıcılı Gübreyi Yandan Dağıtan Çiftlik Gübresi Dağıtma Makinası



# Gübreyi Yandan Dağıtan Yatay Tamburlu Çiftlik Gübresi Dağıtma Makinası







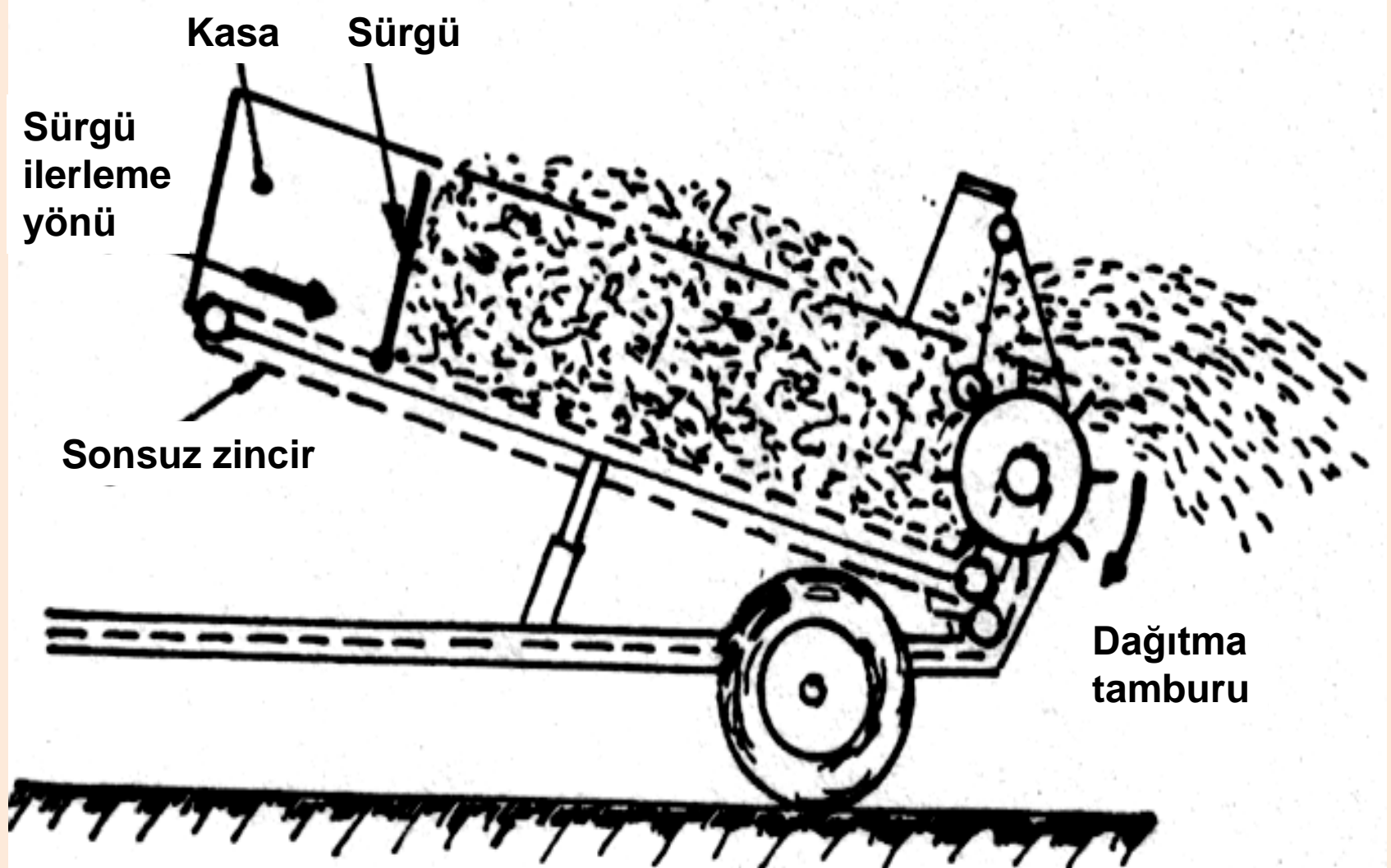
# Taşıma Arabası

Taşıma arabası, çiftlik gübresinin taşınmasına ve depolanmasına yarar. Şase, kasa, tekerlekler, aks ve bağlantı düzeni gibi parçalardan oluşur. Yapısal olarak tarım arabasına benzer. Tek, 2 veya 3 akslı olabilir. Taşıma kapasitesi tek akslılarda 2-10 t, 2 akslılarda 5-24 t, 3 akslılarda ise 20-24 t kadardır. Tek akslı taşıma arabalarının manevra yeteneklerinin yüksek olması, traktörün muharik arka tekerleklerindeki tutunma kuvvetini artırmaları ve buna bağlı olarak muharrik tekerleklerdeki patinajı azaltmaları, yapılarının basitliği gibi üstünlükleri vardır. Bu nedenle tek akslı taşıma arabalarının kullanımları daha yaygındır. Taşıma arabalarıyla çiftlik gübresinin dışında saman, kavuz, kuru ot gibi hacimli materyaller de taşınabilir.

# Besleme Düzeni

Taşıma arabasının kasa tabanına yerleştirilmiş olan besleme düzeninin görevi; gübreyi önden arkaya, arkadan öne veya yana doğru ileterek dağıtma düzenine beslemektir. Gübreyi önden arkaya ve arkadan öne doğru ileten besleme düzenleri ile yana doğru ileten besleme düzenleri, yapısal olarak birbirlerinden farklıdır. Zincirli dağıtıcılı gübreyi yandan dağıtan gübre dağıtma makinaları ile oynak tamburlu çiftlik gübresi dağıtma makinalarında ayrıca besleme düzeni yoktur.

# Sonsuz Zincirli Sürgülü Besleme Düzeni Bulunan ve Gübreyi Arkadan Dağıtan Devirmeli Tip Taşıma Arabalı Çiftlik Gübresi Dağıtma Makinası



# Dağıtma Düzeni

Dağıtma düzeni, besleme düzeni tarafından kendisine iletilen gübreyi parçalayarak tarla yüzeyine dağıtır. Dağıtma düzeni; kasanın arka, yan ve ön yan tarafında bulunabilir. Dağıtıcı, mil ve hareket iletim düzeni gibi parçalardan oluşur.

Çiftlik gübresi dağıtma makinalarında kullanılan dağıtma düzenleri; dağıtıcı sayısı, dağıtıcının kasa içerisine yerleştirilme şekli, dağıtıcının yapısı ve kasa genişliği ( $b_i$ ) ile etkili iş genişliği ( $B_e$ ) arasındaki oran gibi faktörlere göre sınıflandırılırlar.

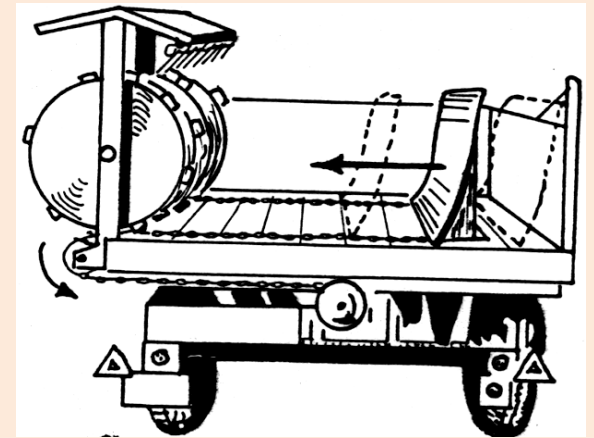
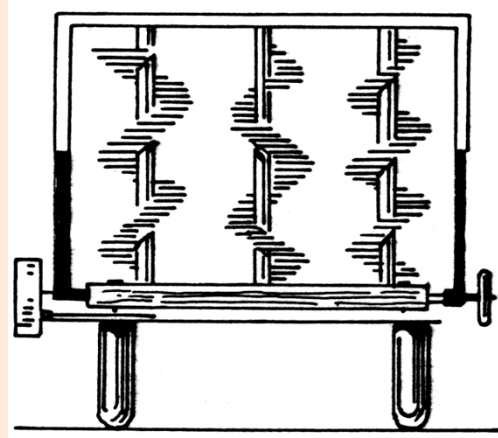
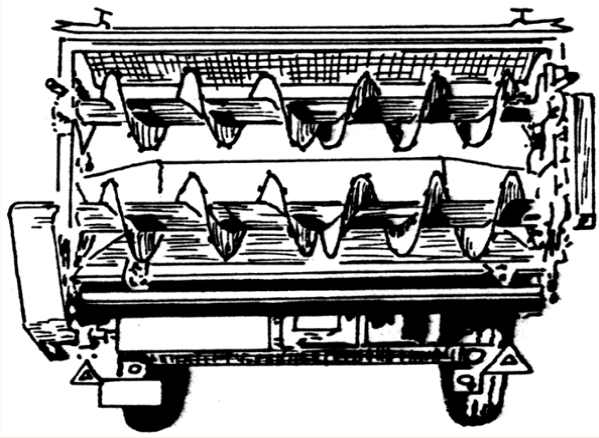
**Dağıtıcının Kasa  
İçerisine  
Yerleştirilme  
Şekline Göre  
Dağıtma  
Düzenleri**

**Yatay eksenli  
dağıtma düzenleri**

**Düşey eksenli  
dağıtma düzenleri**

**Uzunlamasına  
eksenli tamburlu  
dağıtma düzenleri**

# Yatay ve Düşey Helezonlu ile Uzunlamasına Eksenli Tamburlu Dağıtma Düzenleri



# Dağıtıcının yapısına göre dağıtma düzenleri

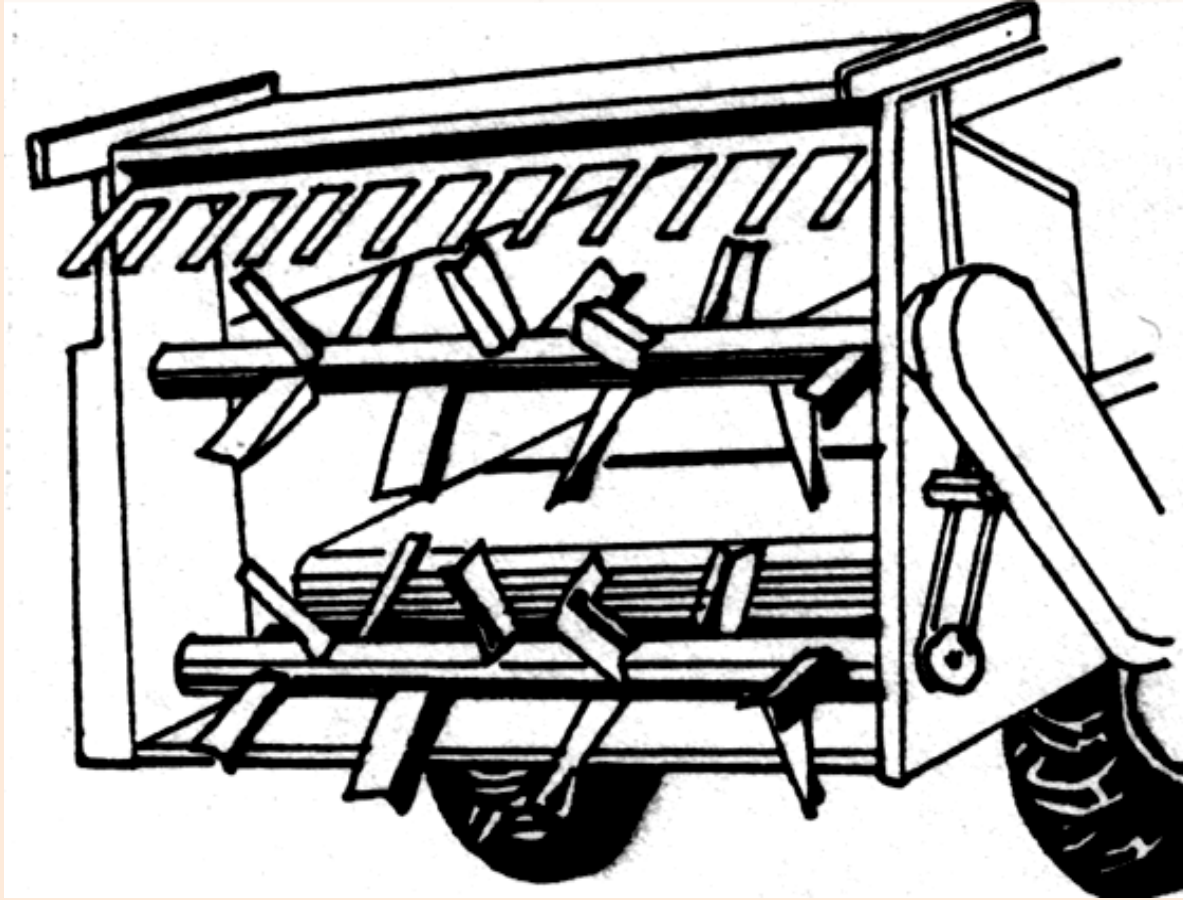
Bıçaklı tamburlu

Dişli ağızlı bıçaklı tamburlu

Helezonlu

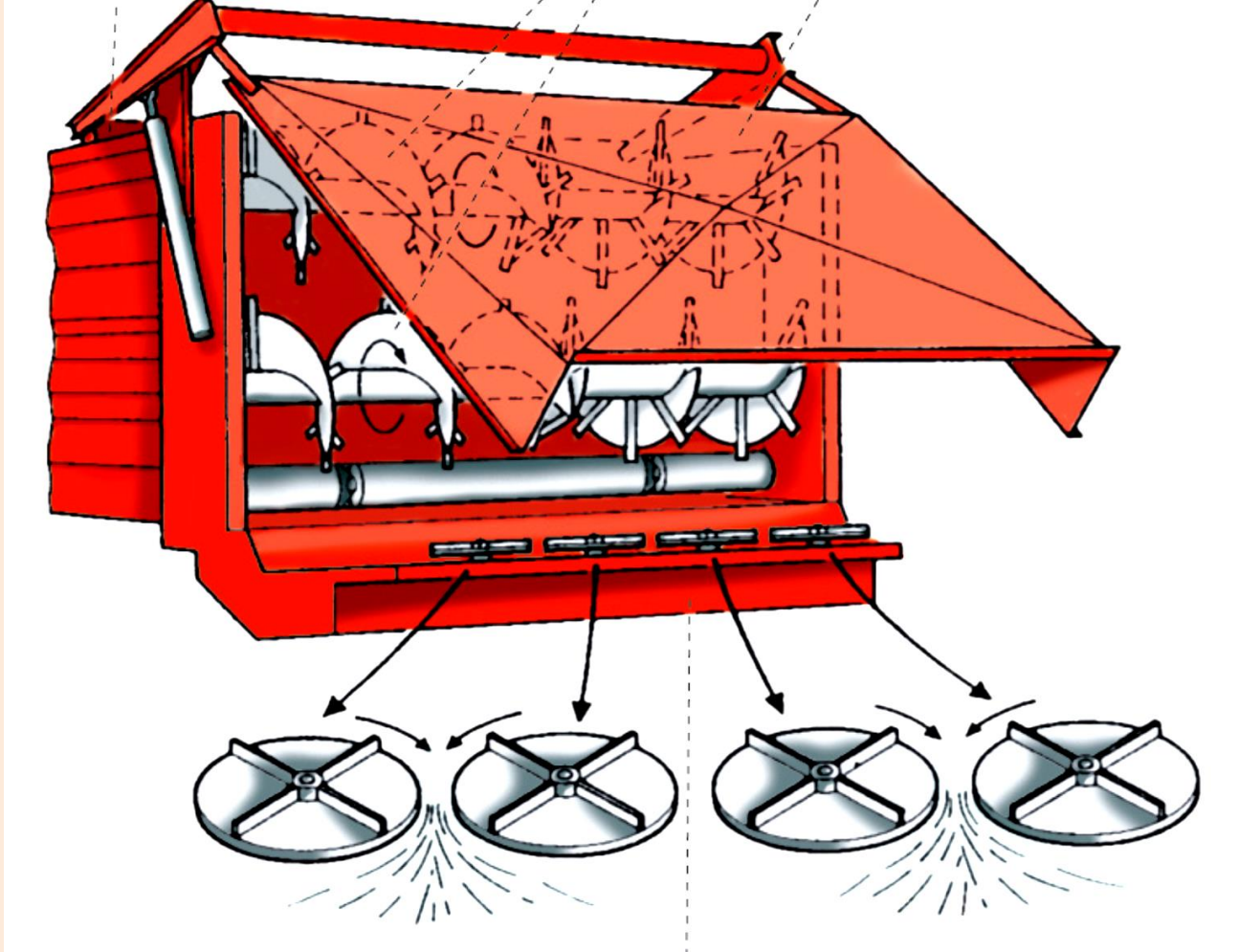
Yatay helezonlu ve dağıtma tablalı

# Bıçaklı Tamburlu Dağıtma Düzeni





# Yatay Helezonlu ve Dağıtma Tablalı Yatay Diskli Dağıtma Düzeni



# Dağıtma genişliklerine göre dağıtma düzenleri

## Dar dağıtma genişlikli dağıtma düzenleri

( $b_i/B_e = 0.8-1$  m,  
*yatay tamburlu*)

## Geniş dağıtma genişlikli dağıtma düzenleri

( $b_i/B_e = 0.5-0.7$  m

*düşey tamburlu*),

( $b_i/B_e = 0.3-0.5$  m,

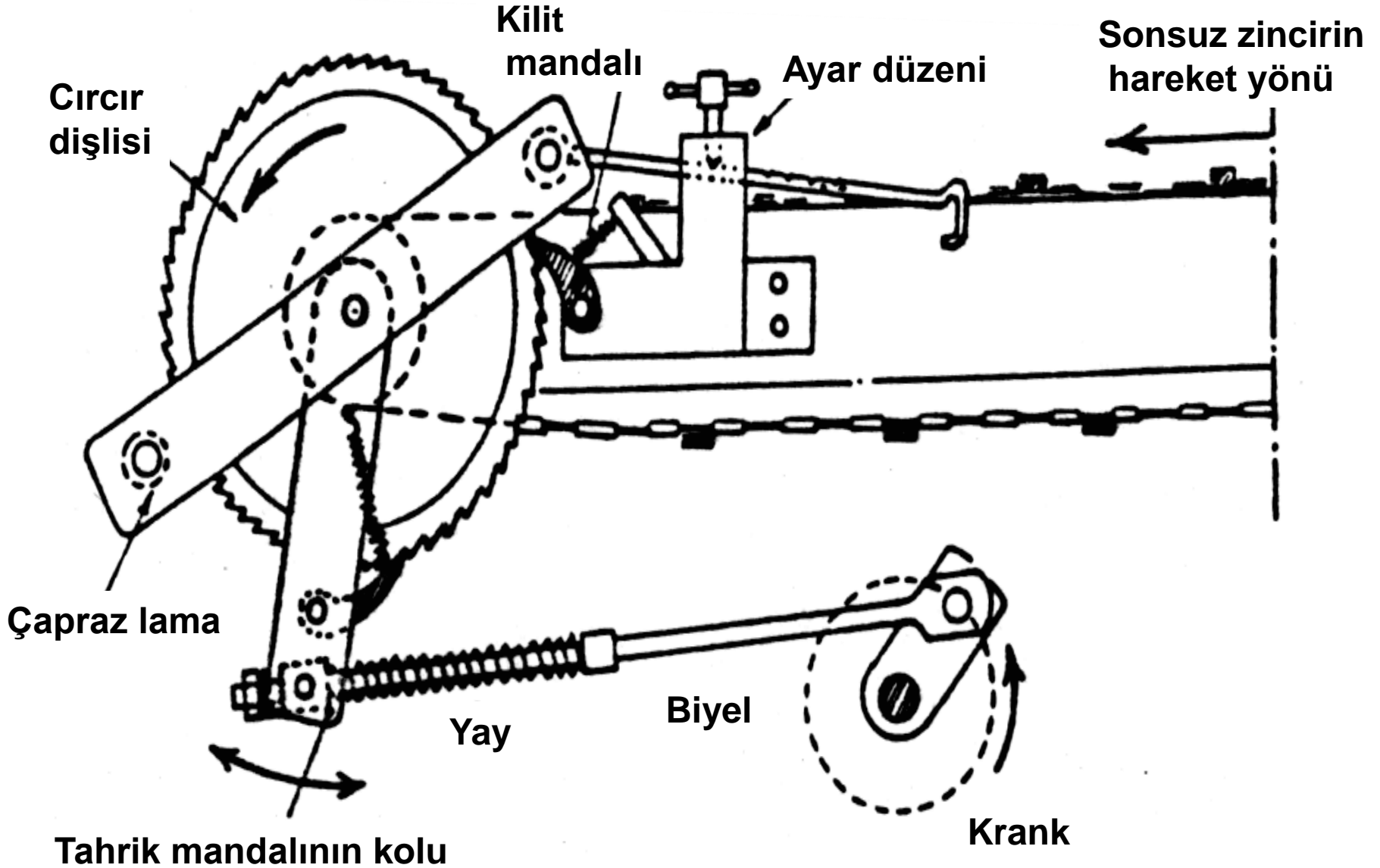
*yana dağıtan tamburlu*)

# Hareket İletim Düzeni

Taşıma arabalı çiftlik gübresi dağıtma makinaları hareket iletim düzenlerine göre;

- Besleme ve dağıtma düzenleri çiftlik gübresi dağıtma makinasının hareket tekerleğinden hareket alanlar,
- Besleme ve dağıtma düzenleri traktör kuyruk milinden hareket alanlar,
- Besleme düzeni hidrolik motordan, dağıtma düzeni traktör kuyruk milinden hareket alanlar,
- Kendi yürür tiplerde olduğu gibi besleme ve dağıtma düzenleri makinanın motorundan hareket alanlar olmak üzere 4' ayrılırlar.

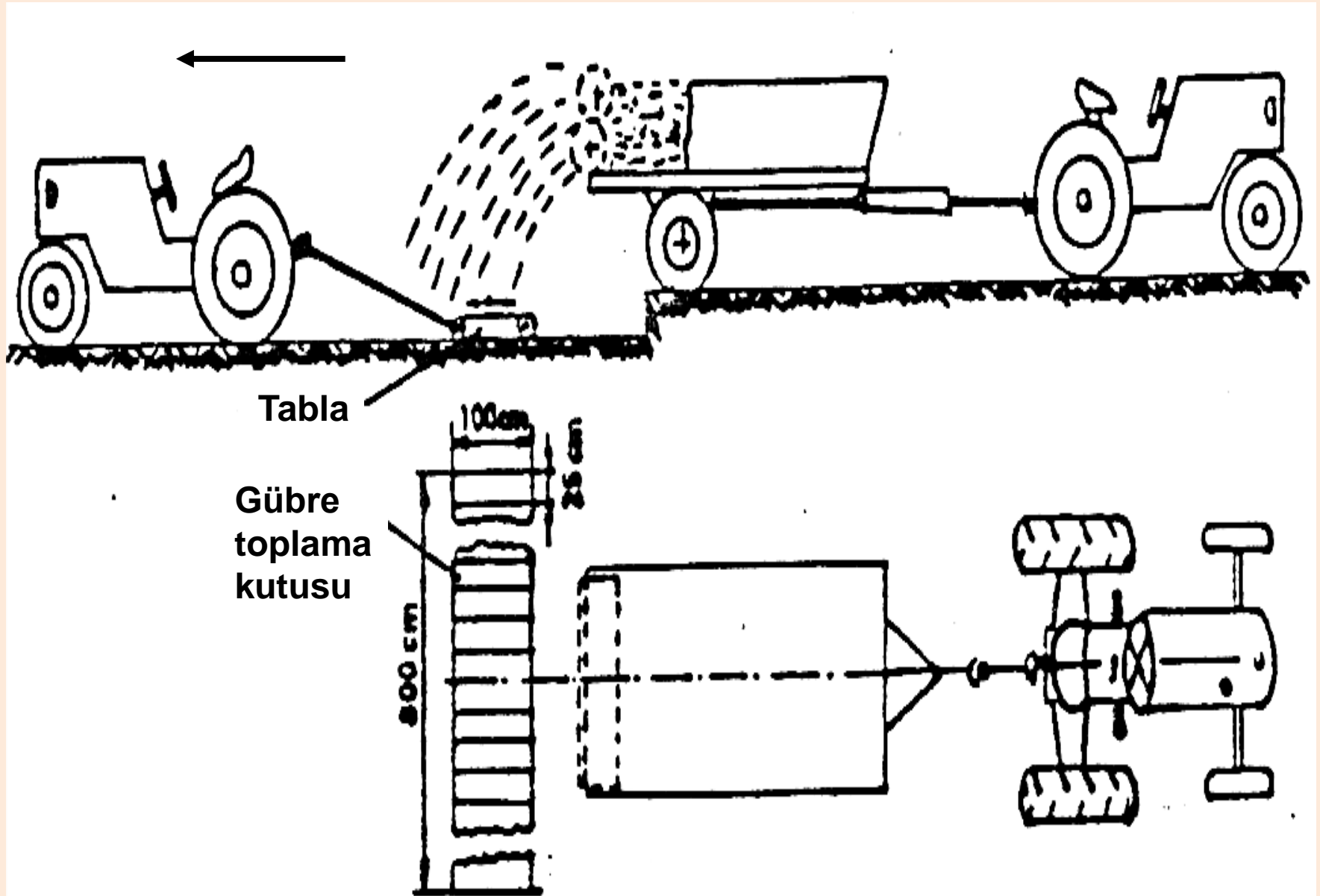
# Mandallı ve Cırcır Dişli Hız Düşürme Düzeni



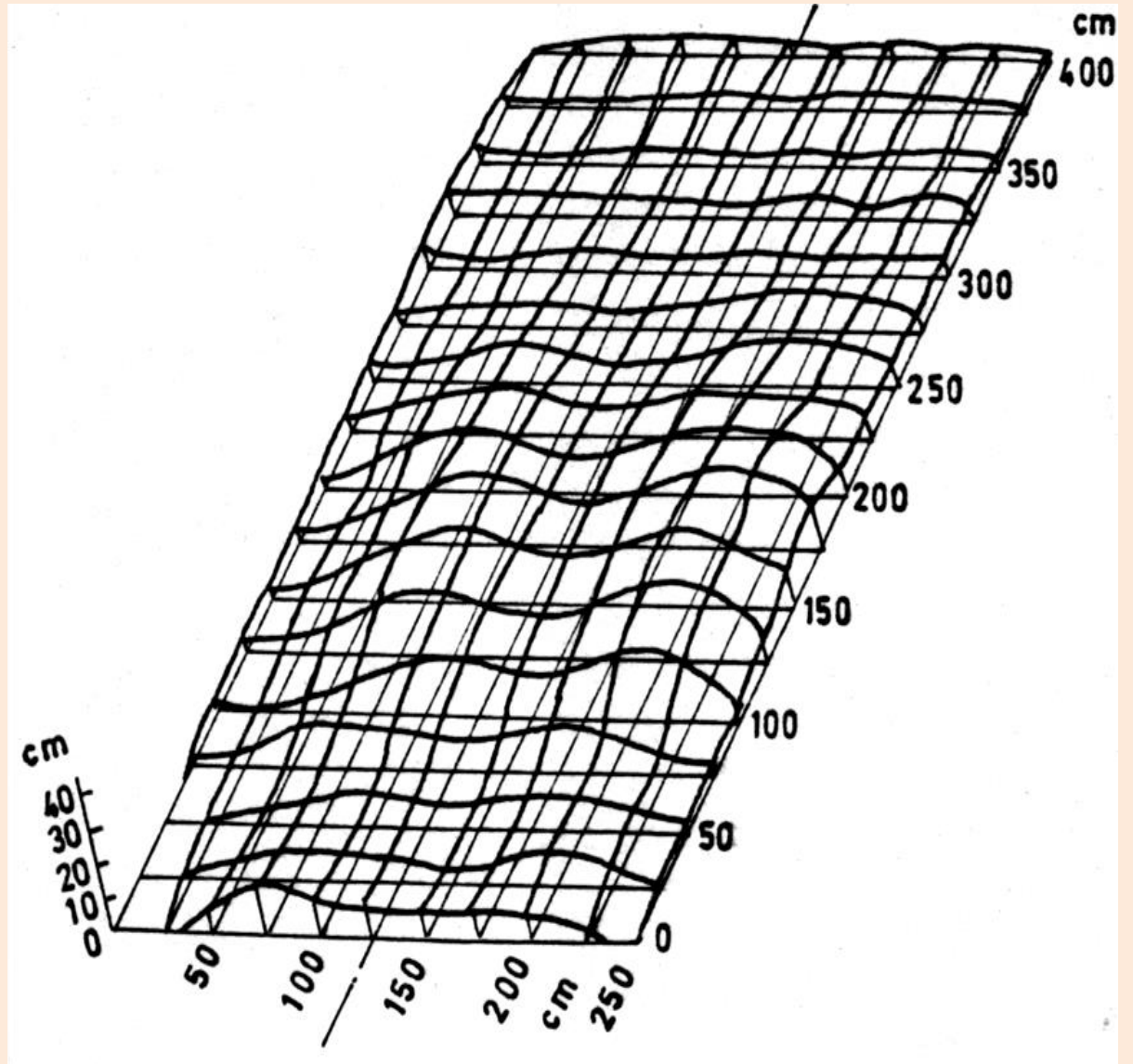
# Mandallı ve Cırcır Dişli Hız Düşürme Düzeni

Mandallı ve cırcır dişli hız düşürme düzeninde bulunan eksantrik krank-biyel mekanizması, dönü hareketini öteleme hareketine çevirir. Biyelin ucuna tahrik mandalının kolu bağlanmıştır. Tahrik mandalının görevi, cırcır dişlisine temas ederek cırcır dişlisini tek yönde döndürmektir. Tahrik mandalının bağlı olduğu mandal kolunun diğer ucu ise döndüren mile bağlanmıştır. Cırcır dişlisi, döndüren milin üzerine yerleştirilmiştir. Sonsuz zincirin ilerleme hızı, eksantrik krank-biyel mekanizmasının bir tam devrinde ya da stroğunda tahrik mandalının istenilen dönü yönünde ittiği veya atladığı diş sayısının değiştirilmesiyle ayarlanır. Eksantrik krank-biyel mekanizmasının bir stroğunda, istenilen dönü yönünde itilen diş sayısı arttıkça sonsuz zincirin ilerleme hızı artar, tersi koşulda ise azalır. Cırcır dişlisinin üst tarafında killit mandalı bulunur. Kilit mandalının görevi, cırcır dişlisinin dişleriyle temas ederek cırcırın ters yönde dönü hareketi yapmasını engellemektir.

# Gübre Dağılım Desenin Belirlenmesine Yarayan Ölçüm Düzeni



**Dar Dağıtma  
Genişlikli Dağıtıcılı  
Çiftlik Gübresi  
Dağıtma  
Makinasının  
Gübre Dağılım  
Deseni**





## Sıvı ahır gübresi dağıtma makinaları

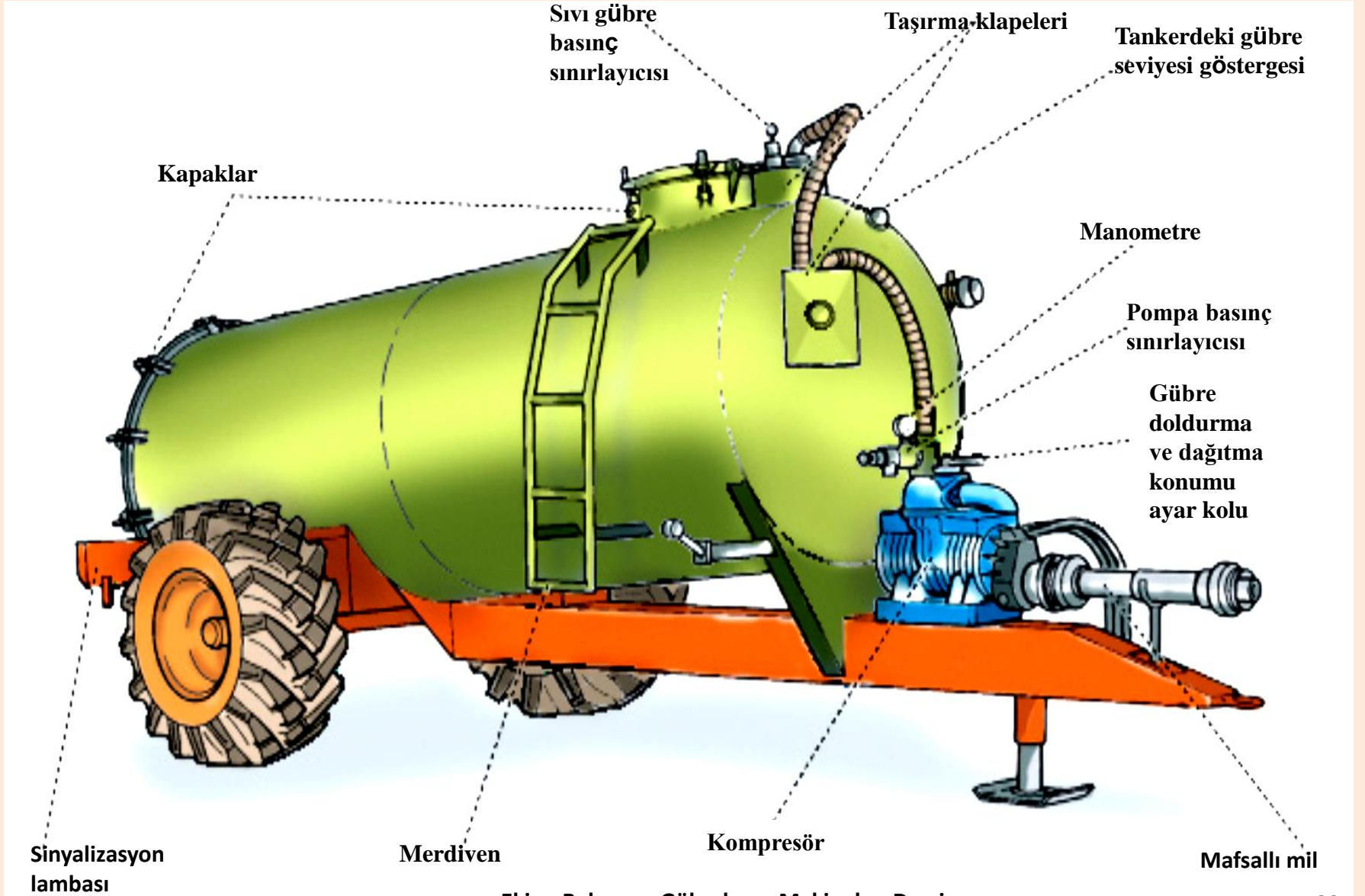
### Tankerli

1. Santrifüj etkili çarklı dağıtıcı tankerli,
2. Pompalı tankerli tip,
3. Kompresörlü tankerli.

### Tankersiz (Hortum sarma makaralı)



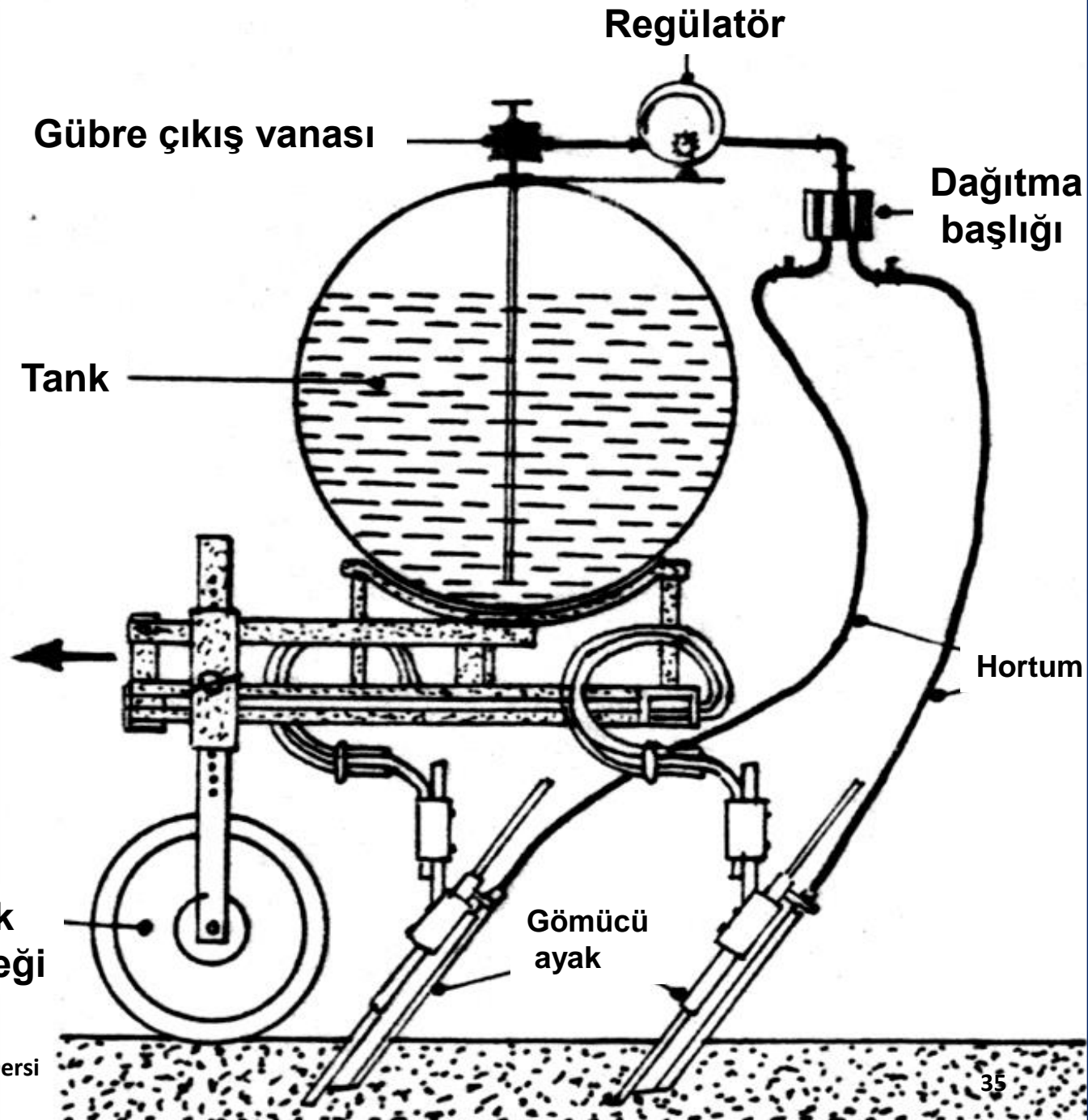
# Kompresörlü Tankerli Sıvı Ahır Gübresi Dağıtma Makinası



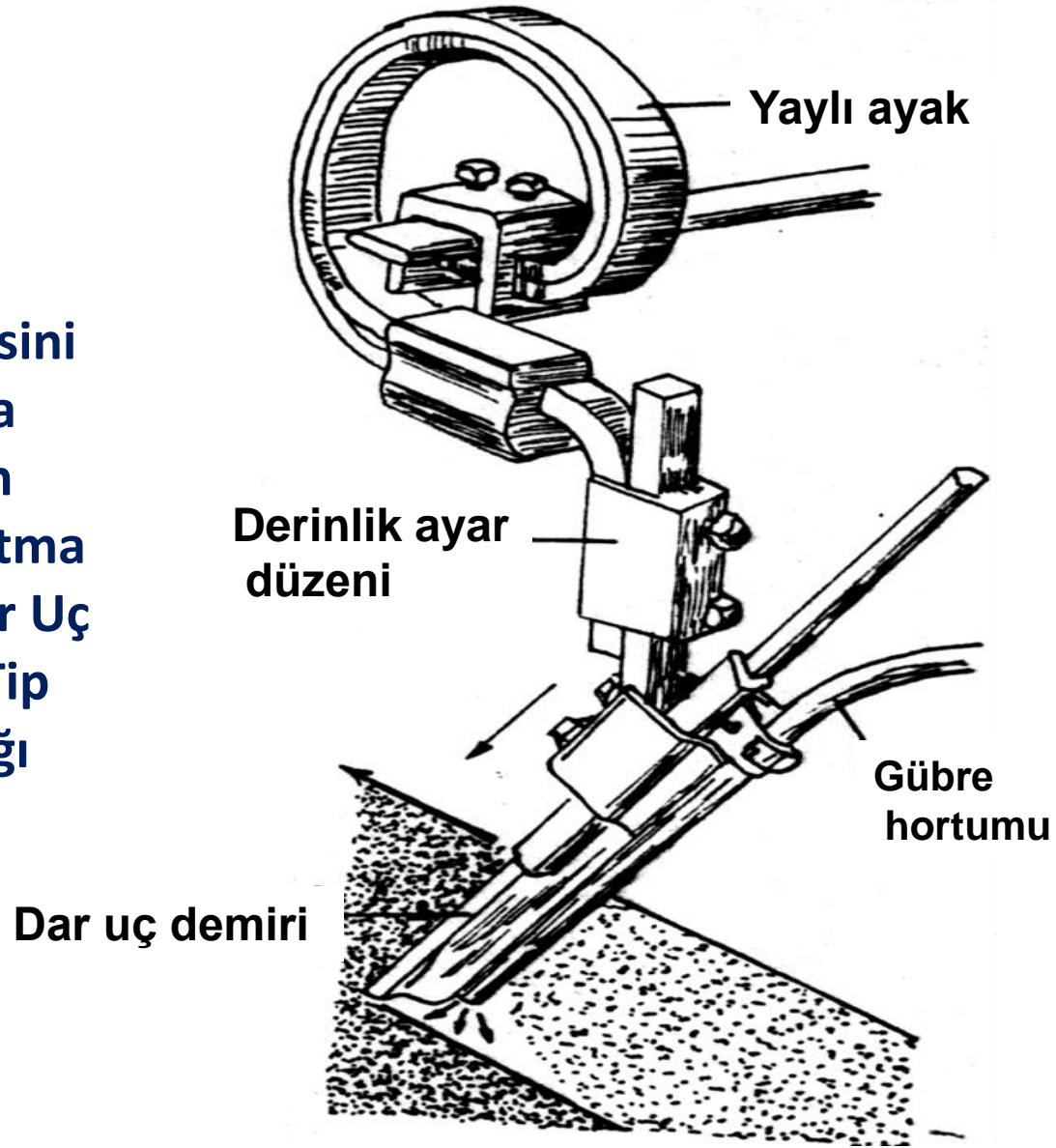
# Sıvı Ahır Gübresini Yukarıya ve Aşağıya Doğru Atan Boşaltma Borulu Çarpma Plakalı Dağıtıcılar



**Sıvı Ahır  
Gübresini Toprak  
Altına Enjekte  
Eden Sıvı Gübre  
Dağıtma  
Makinası**



**Sıvı Ahır Gübresini  
Toprak Altına  
Enjekte Eden  
Sıvı Gübre Dağıtma  
Makinasının Dar Uç  
Demirli Yaylı Tip  
Gömücü Ayağı**





# Tankersiz Sıvı Gübre Dağıtma Makinası

