

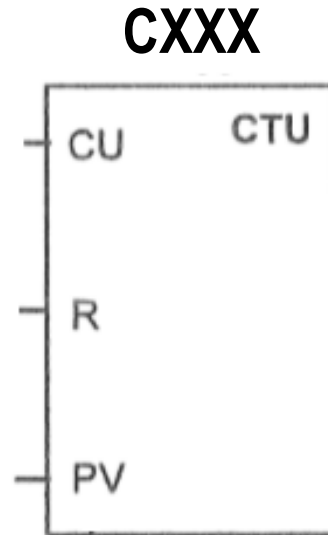
Sayıcılar

Sayıcı Komutları

- Endüstride, üretilen ürün sayılarının belirlenmesi ya da bir işlemin tekrar sayısının tespitinde sayıcılar kullanılır. Sayıcılar sayma girişlerine gelen sinyalin yükselen kenarlarını sayarlar. O halde kenar tetiklemeleri kullanılmalıdır.
- S7 – 200 PLC’lerde çalışma şekli bakımından üç tip sayıcı bulunmaktadır.
- CTU: Yukarı (Up) sayıcı
- CTD: Aşağı (Down) sayıcı
- CTUD: Aşağı /Yukarı (Up / Down) sayıcı
- Deney setimiz S7-200 CPU 224 modeli olduğu için 256 adet sayıcı vardır. Sayıcının EN değerine girilecek pozitif tam sayı değeri en fazla 32767 olmak zorundadır.
- Sayıcılarında normalde açık ve normalde kapalı olmak üzere iki adet kontağı bulunmaktadır.

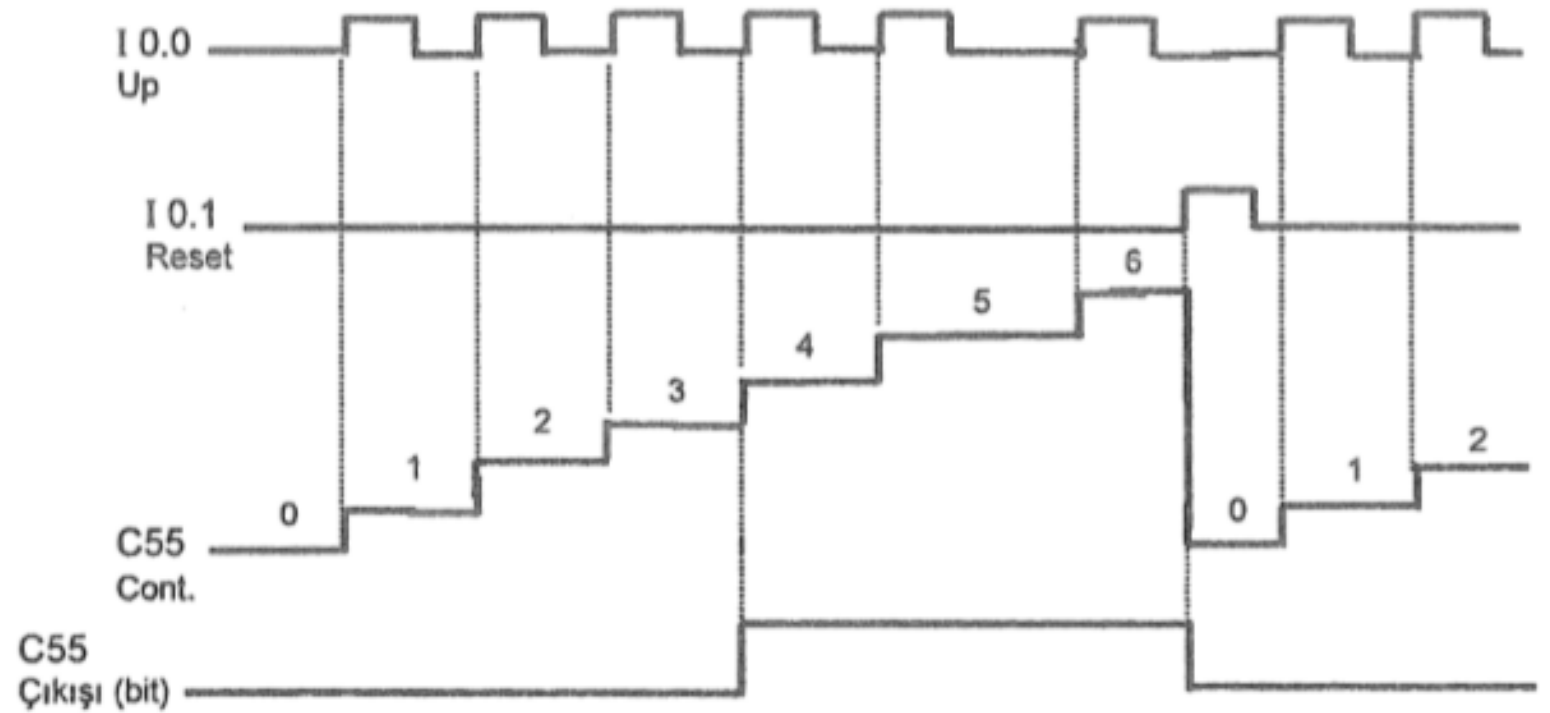
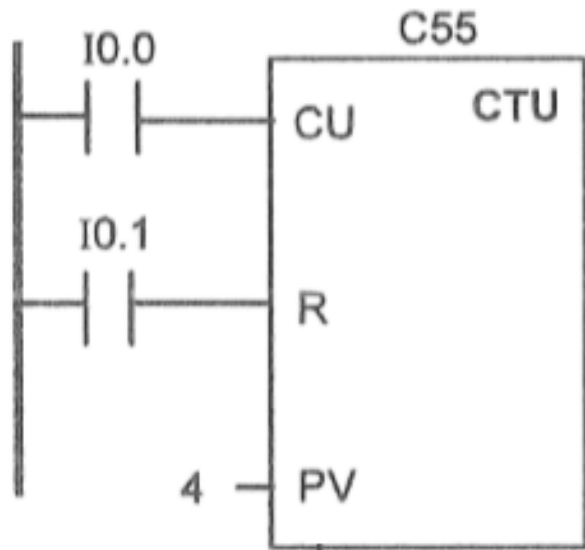
Sayıcı Komutları

- **CTU: Yukarı (Up) sayıcı**
- CU (Counter Up) ucuna her PWM sinyal geldiğinde yukarı doğru sayım işlemi yapar. PV değerine girilen sayıya ulaştığında kontakları konum değiştirir. PV (Preset Value) değeri en fazla 32767 olur. bu yüzden istenilen sayma işlemi yapıldıktan sonra genelde R (Reset) ucuna sinyal gönderilir.



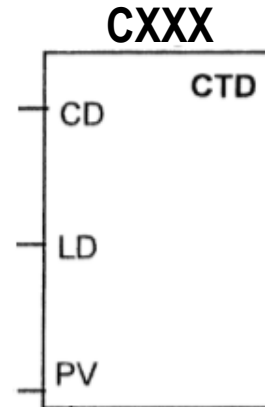
Sayıci Komutlari

CTU: Yukari (Up) sayici 6rneęi



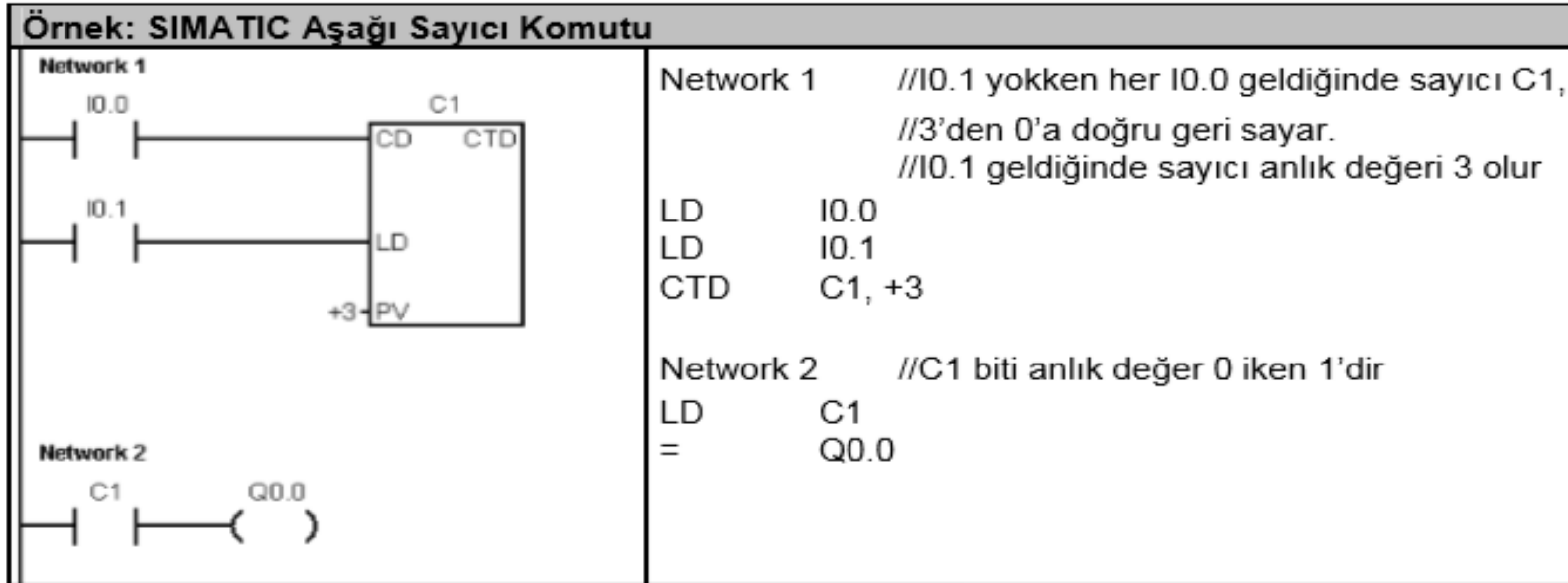
Sayıcı Komutları

- **CTD: Aşağı (Down) sayıcı**
- İlk önce LD (Load) ucundan PWM sinyali gönderilir, PV değeri sayıcıya yüklenmiş olur. Daha sonra CD (Counter Down) ucuna her PWM sinyali geldiğinde yüklenen değer aşağı yönde sayım işlemi yapar. LD ucuna sinyal gelmeden önce kontaklar normal halde iken LD'den sinyal geldiğinde kontaklar konum değiştirir. PV değeri sıfıra düştüğünde kontaklar eski halini alır. PV değeri en fazla 32767 olur.

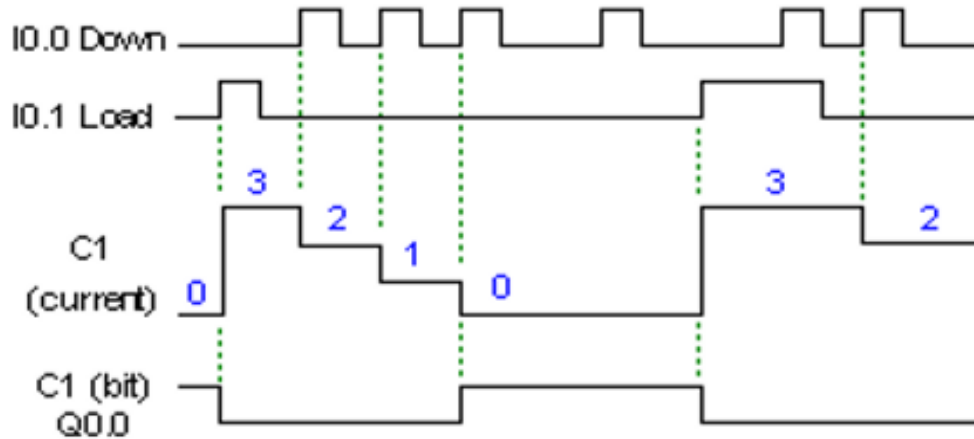


Sayıcı Komutları

CTD: Aşağı (Down) sayıcı örneği

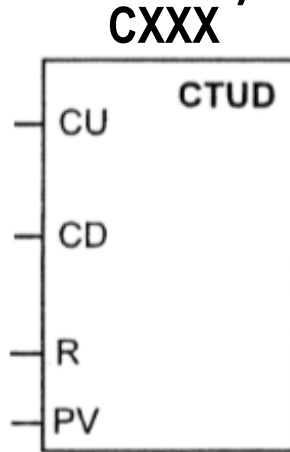


Zamanlama Diyagramı



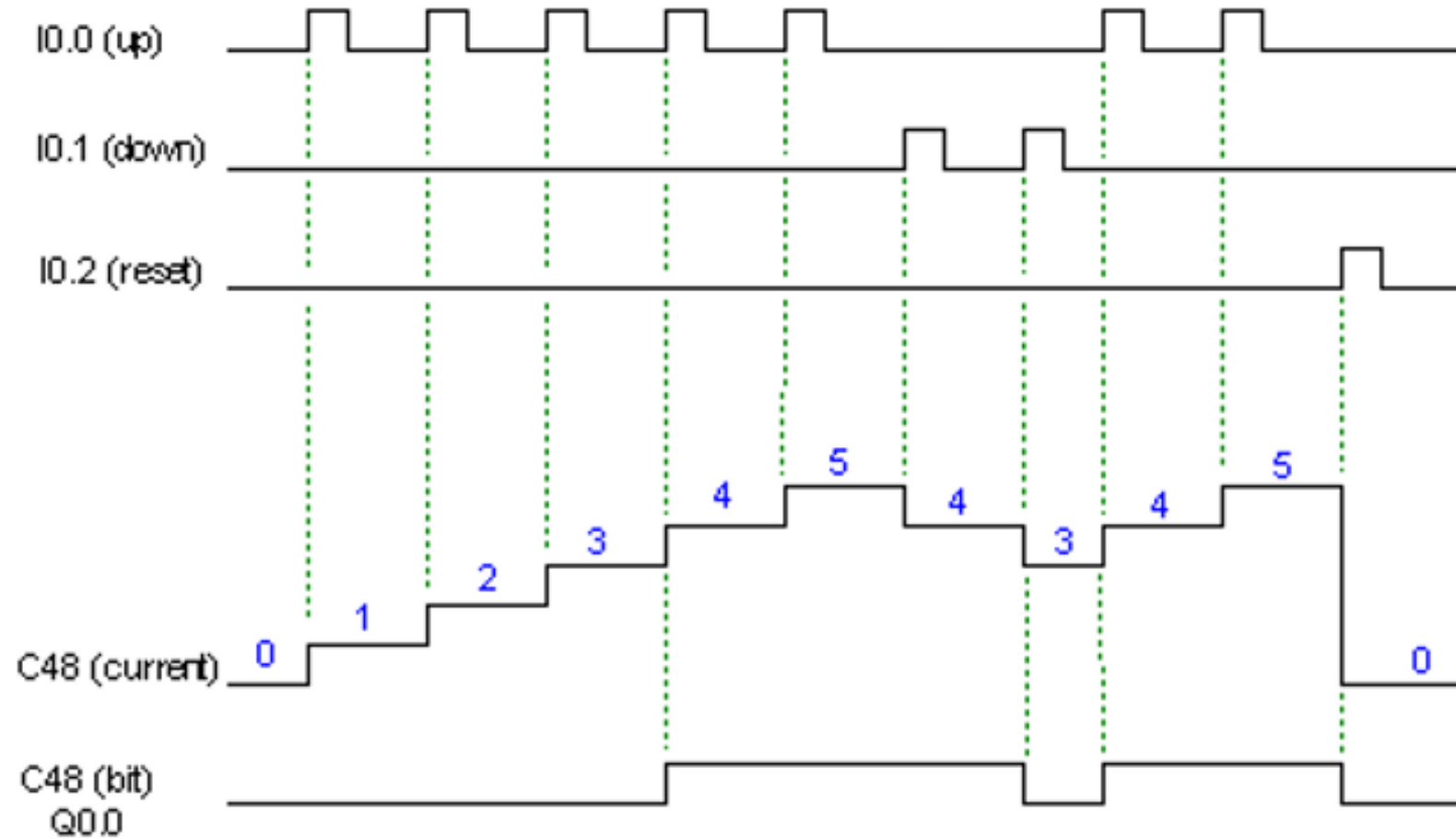
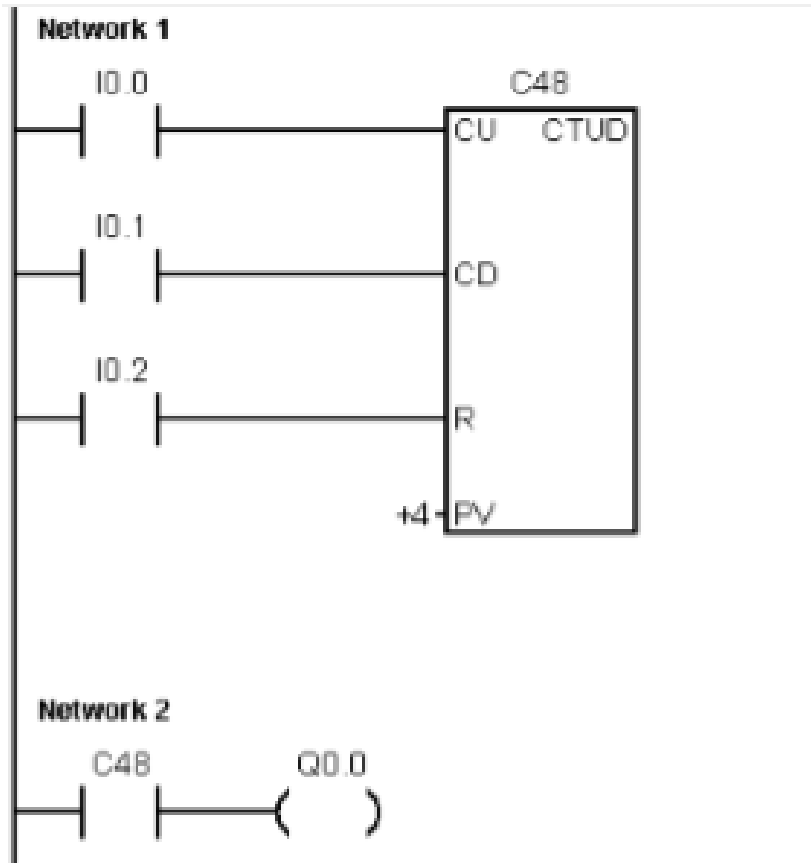
Sayıcı Komutları

- **CTUD: Aşağı /Yukarı (Up / Down) sayıcı**
- CU girişine sinyal geldiğinde sayıcı yukarı saymakta iken, CD girişine sinyal geldiğinde sayıcı aşağı yönde saymaktadır. Sayıcı PV değerine ulaştığında kontakları konum değiştirmektedir. Eğer sayıcı çıkışı 1 iken yani kontaklar konum değiştirmişken, CD girişine sinyal geldiğinde sayıcının sayma değeri PV değerinin altına düşerse kontaklar eski haline gelir. PV değerine girilecek en büyük değer 32767 dir. R girişine sinyal geldiğinde ise sayıcının hafızasındaki değer sıfırlanır.



Sayıci Komutlari

CTUD: Aşağı /Yukarı (Up / Down) sayıcı



Kaynaklar

- 1. MEGEP Modülleri,(2007), *Plc programlama teknikleri*,Ankara
- 2. SIMATIC S7-200 Programlanabilir Otomasyon Cihazı Kullanma Kılavuzu