

(FZM 114) FİZİK -II

Dr. Çağın KAMIŞCIOĞLU

İÇERİK

- + *Doğru Akım Devreleri*
- + *EMK Kaynağı*
 - + *Üreteç*
- + *Akım*
- + *Direnç*
 - + *Direnç-Seri*
 - + *Direnç- Paralel*
- + *Kirchhoff Kuralları*
 - + *Düğüm Kuralı*
 - + *Potansiyel Fark Kuralı*

DOĐRU AKIM DEVRELERİ

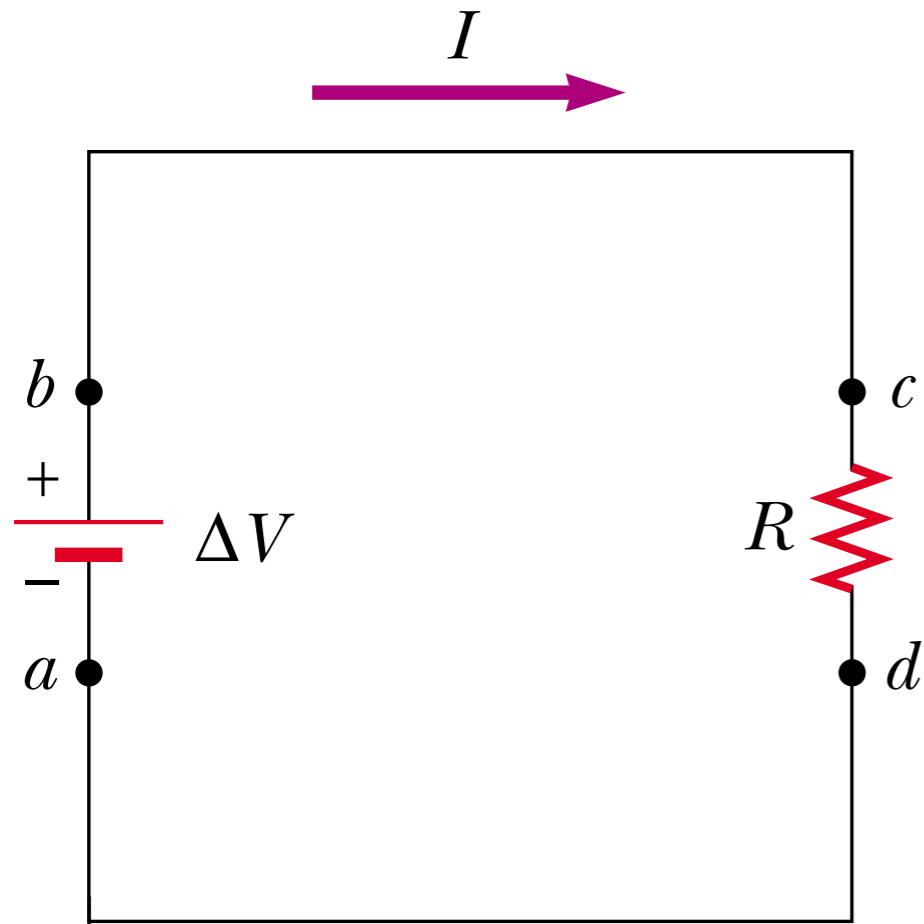
*Bu bölümde birbirine bağlanmış bataryalar, dirençler ve kondansatörlerden oluşan basit devrelerin işleyişini inceleyeceğiz. İşleyişi inceleyebilmek için analizde bazı kurallar kullanacağız; bunlar **Kirchhoff Kuralları** olarak da bilinmektedir.*

Bu kurallar enerji ve yükün korunumu kanunlarından çıkmaktadırlar. Böylece analiz basitleşmektedir.

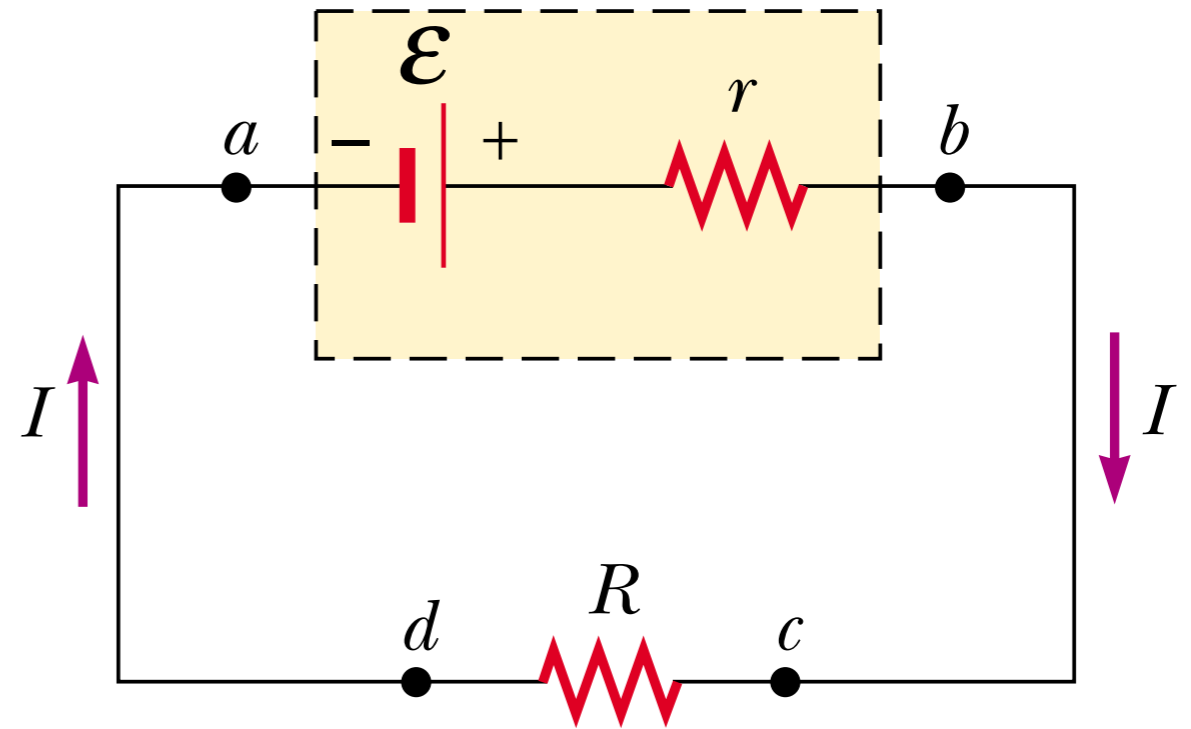
EMK KAYNAĞI

Bir batarya veya herhangi bir elektriksel enerji sağlayan aygıta elektromotor kuvvet kaynağı veya emk kaynağı denilmektedir.

Eğer bataryanın iç direnci ihmal edilirse a ve b noktaları arasındaki potansiyel farkı bataryanın emk'sına (\mathcal{E}) eşittir. $\Delta V = \mathcal{E}$

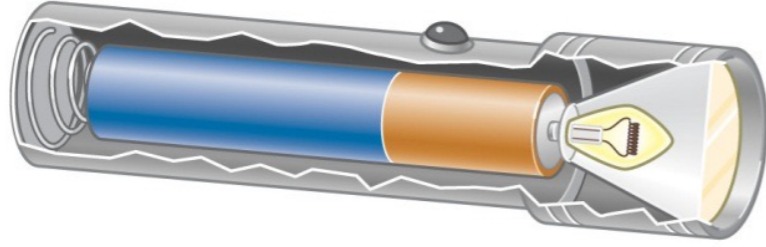


Eğer bataryanın iç direnci ihmal edilmezse a ve b noktaları arasındaki potansiyel farkı $\Delta V = \mathcal{E} - Ir$

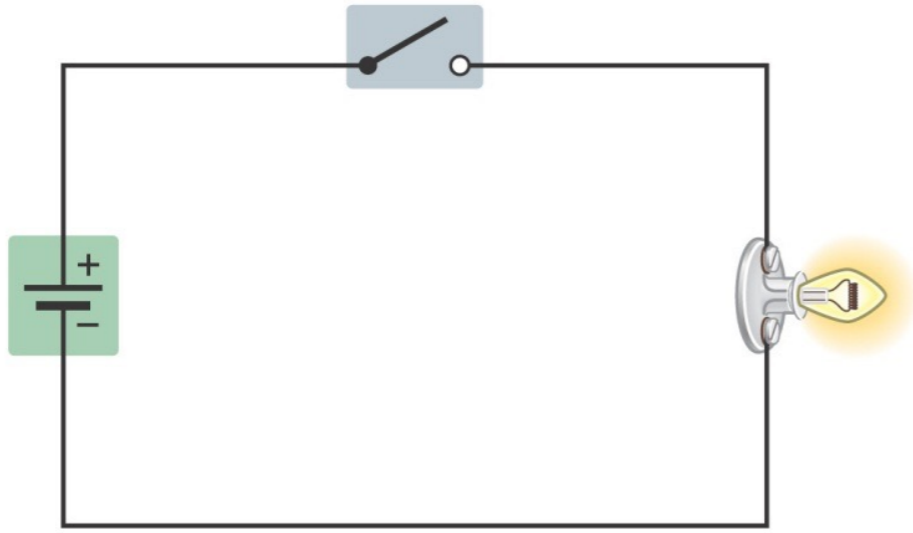


Üreteçler piller direnci olan malzemelerden imal edilir. Bu nedenle kendilerine özgü dirençleri vardır.

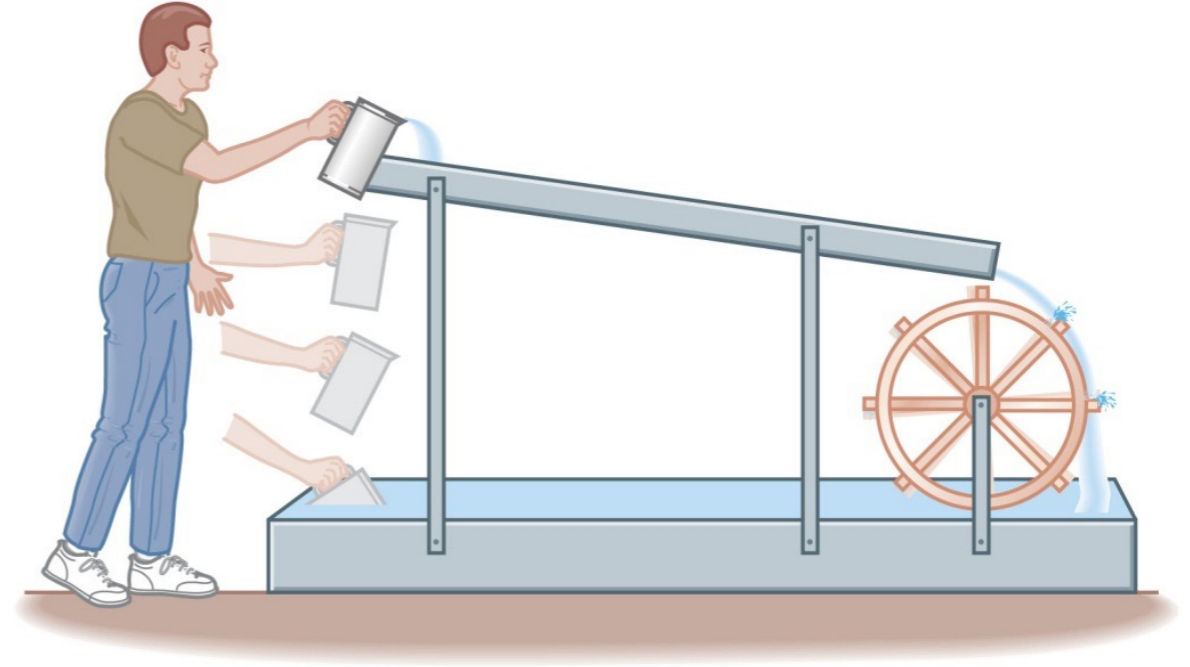
ÜRETEÇ



(a)




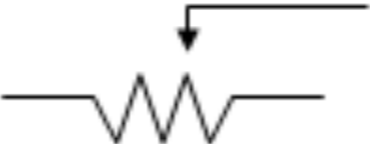







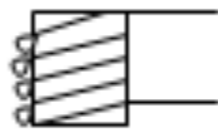




(b)



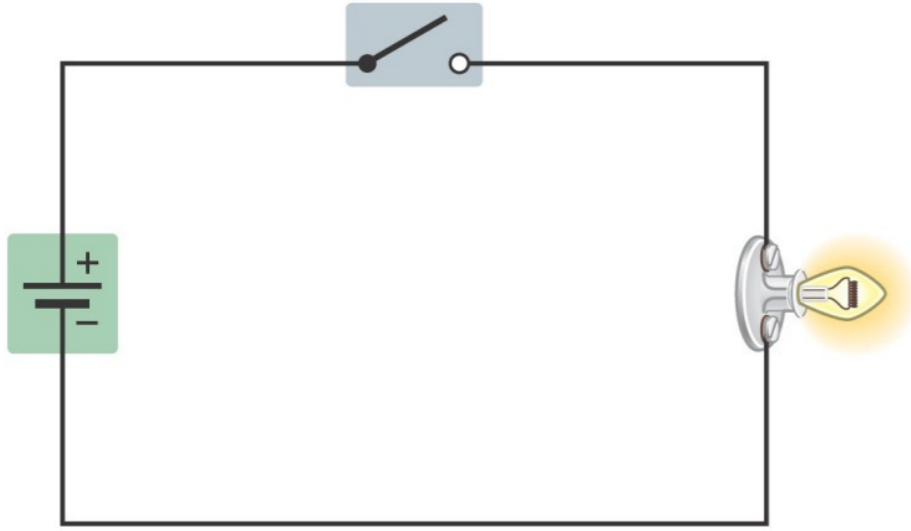
Bir pil, uçları arasında potansiyel bir fark oluşturmak için kimyasal reaksiyonlar kullanır. El fenerinde veya bir devrede bir ampulün yanması, suyu kaldıran kişinin suyun kürek çarkından akmasına neden olduğu şekilde akımın akmasına neden olur.

DOĞRU AKIM DEVRELERİ

* DEVRE ELEMANLARI VE SEMBOLLE GÖSTERME

	İletken Tel		Değişken Direnç
	Açık Anahtar		Galvanometre
	Kapalı Anahtar		Voltmetre
	Lamba (Ampul)		Ampermetre
	Lamba (Ampul)		Elektromıknatıs (Bobin)
	Pil (Üreteç)		Topraklayıcı
	Sabit Direnç		Kondansatör (genel)

AKIM



Devredeki pil çoğu zaman güç kaynağı, batarya, pil, üreteç gibi isimler alır. Devre tamamlandığında bir akım oluşur. Yönü pozitif kutuptan negatife doğrudur.

Belirli bir bölgede net bir yük akışı var ise akım vardır deriz. Bu durum iki koşulun sağlanmasını gerektirir Net bir yük taşınmalıdır. Yük bir yöne doğru taşınmalıdır.



$$I_{ort} = \frac{\Delta Q}{\Delta t}$$

Bir Δt zaman aralığında bu alandan geçen yük miktarı ΔQ ise ortalama akım bu iki değerlerin oranına eşittir.

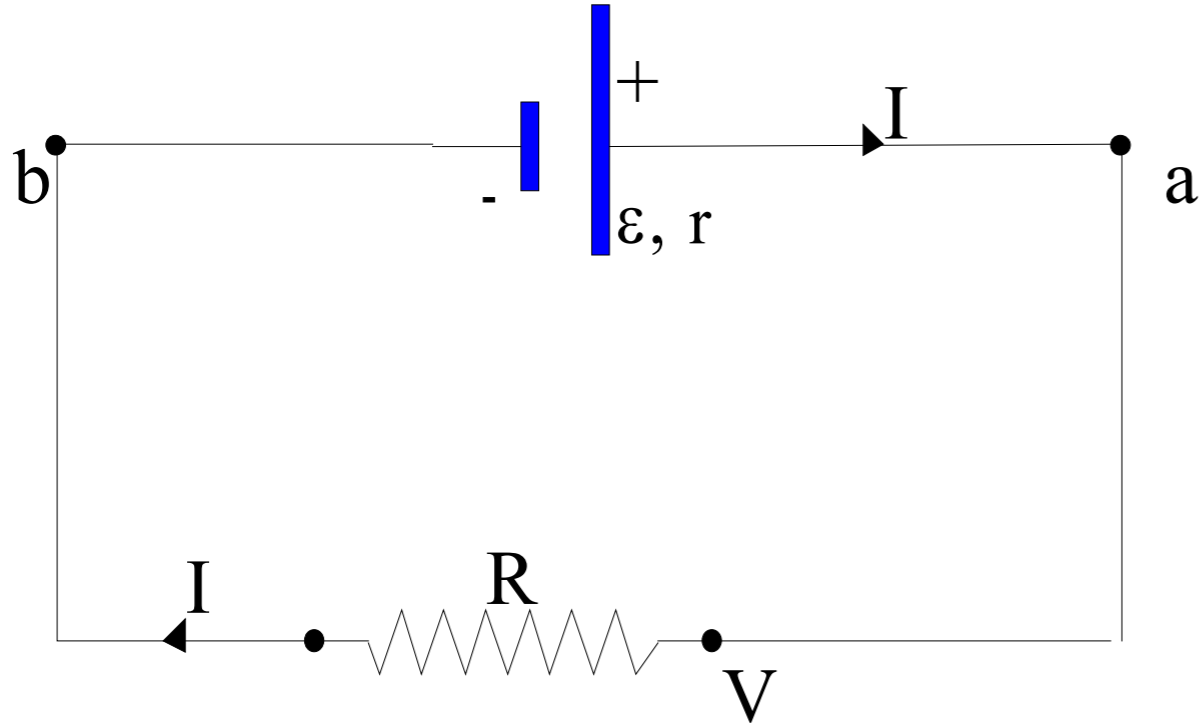
$$I = \lim_{\Delta t \rightarrow 0} \frac{\Delta Q}{\Delta t} = \frac{dQ}{dt}$$

Yükün akış hızı zamanla değişirse akım da zamanla değişir. Bu durumda ani akım tanımlanır.

Birimler: 1 A = 1 amper = 1 C/s

DİRENÇ

Biliyoruz ki dirençler devrede akımı sınırlamakla görevlidir.

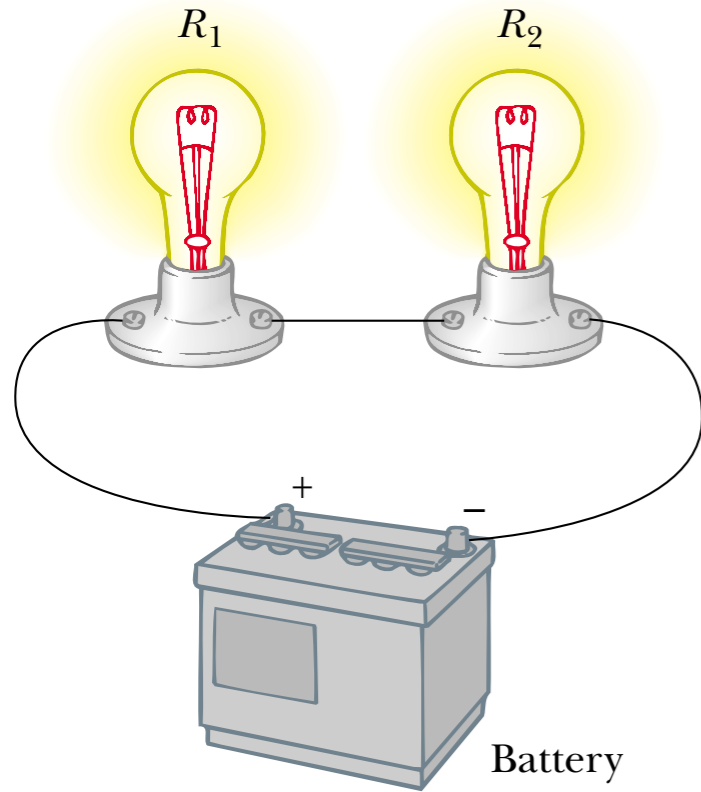


Devrede dirençler ısınır?

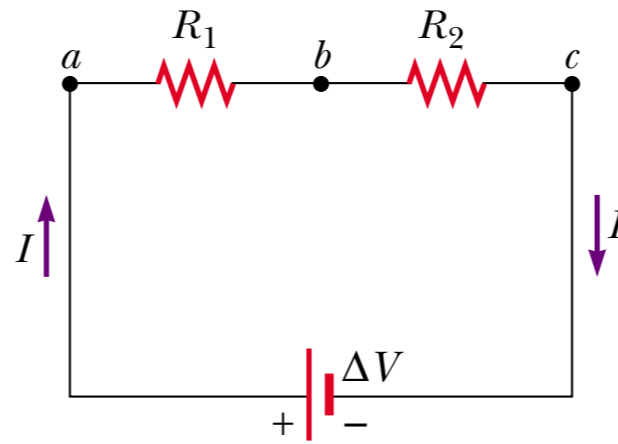
Dirençin üzerinde harcanan güç

$$\mathcal{P} = I^2 R = \frac{(\Delta V)^2}{R}$$

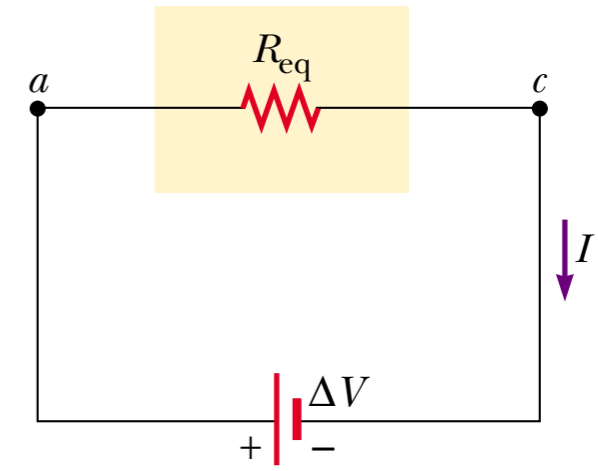
DİRENÇ-SERİ



(a)



(b)



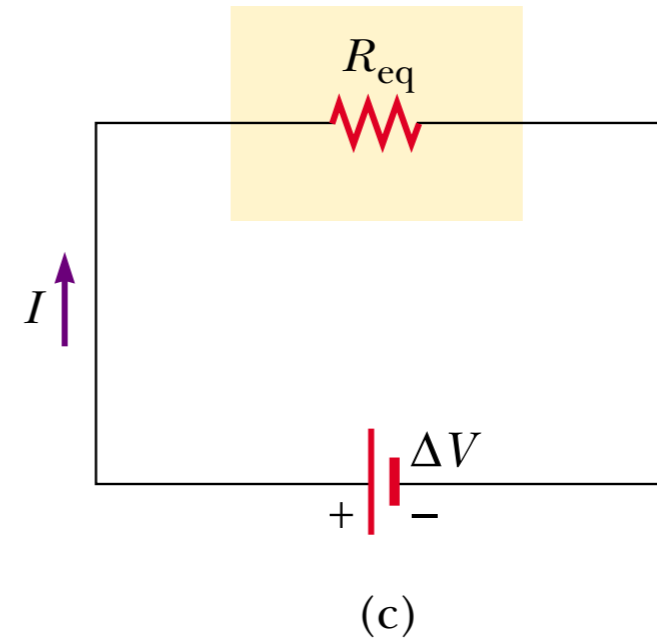
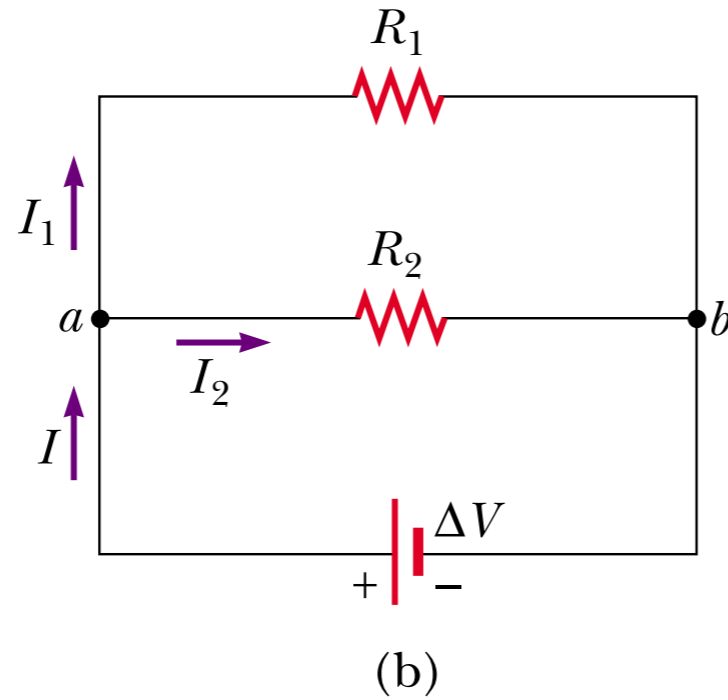
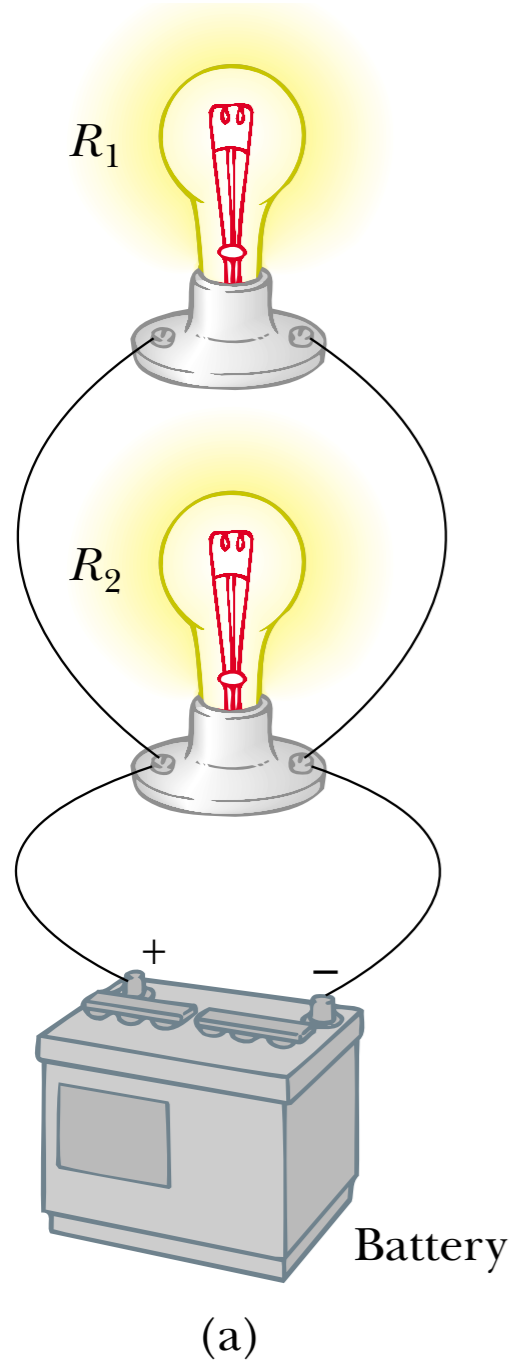
(c)

$$\Delta V = IR_1 + IR_2 = I(R_1 + R_2)$$

$$R_{eq} = R_1 + R_2$$

$$R_{eq} = R_1 + R_2 + R_3 + \dots$$

DİRENÇ-PARALEL



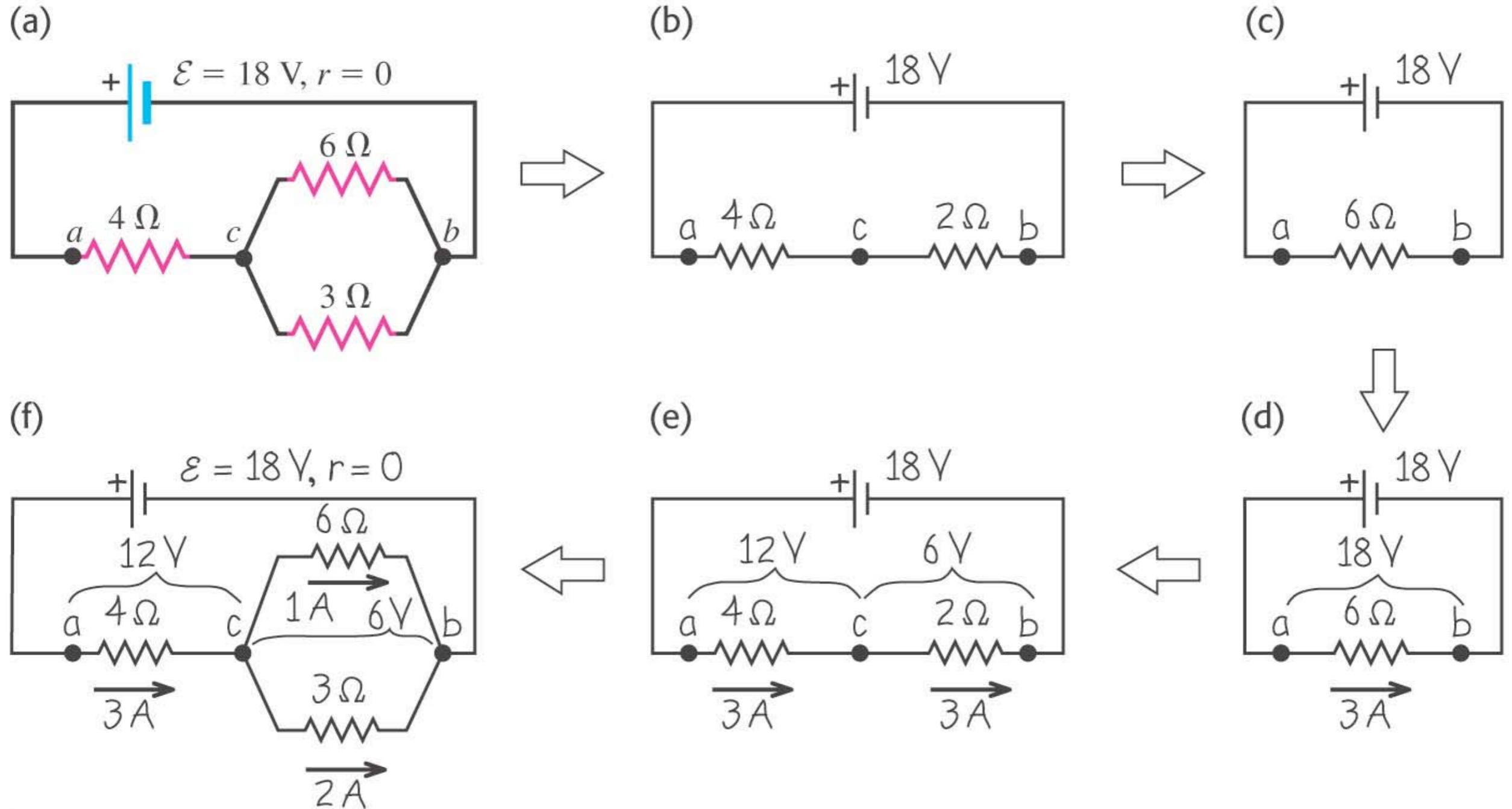
$$I = I_1 + I_2 = \frac{\Delta V}{R_1} + \frac{\Delta V}{R_2} = \Delta V \left(\frac{1}{R_1} + \frac{1}{R_2} \right) = \frac{\Delta V}{R_{eq}}$$

$$\frac{1}{R_{eq}} = \frac{1}{R_1} + \frac{1}{R_2}$$

$$R_{eq} = \frac{1}{\frac{1}{R_1} + \frac{1}{R_2}}$$

$$\frac{1}{R_{eq}} = \frac{1}{R_1} + \frac{1}{R_2} + \frac{1}{R_3} + \dots$$

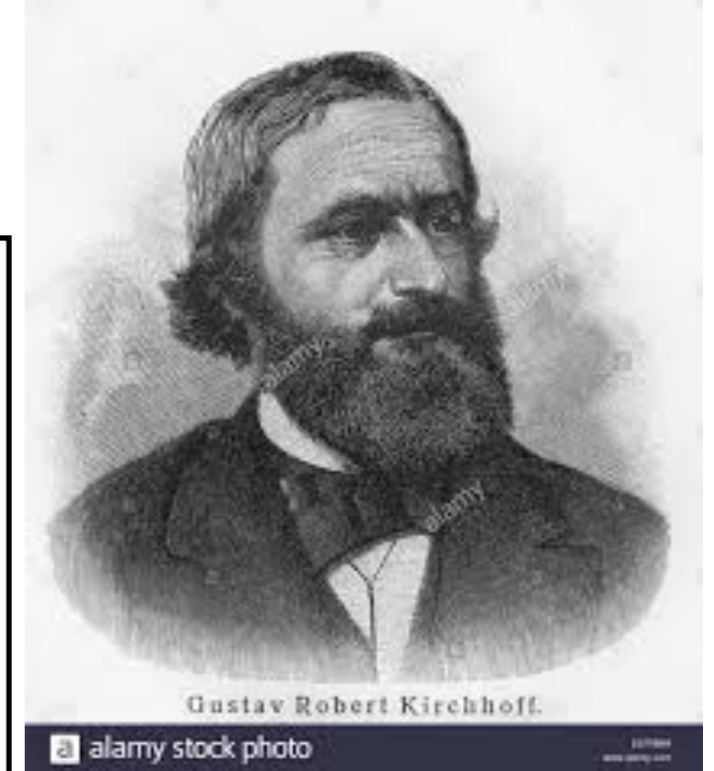
BİR ÖRNEK



$V = I \cdot R$

KIRCHHOFF KURALLARI

Bir devreyi tek bir kapalı devreye indirgemek her zaman mümkün değildir. Daha karmaşık devrelerin analizi, **Kirchhoff kuralları** olarak bilinen iki basit kuralın kullanılmasıyla büyük ölçüde basitleştirilebilir. Bu kurallar şöyledir:



1. Herhangi bir düğüm noktasına gelen akımların toplamı, bu düğüm noktasından çıkan akımların toplamına eşit olmalıdır:

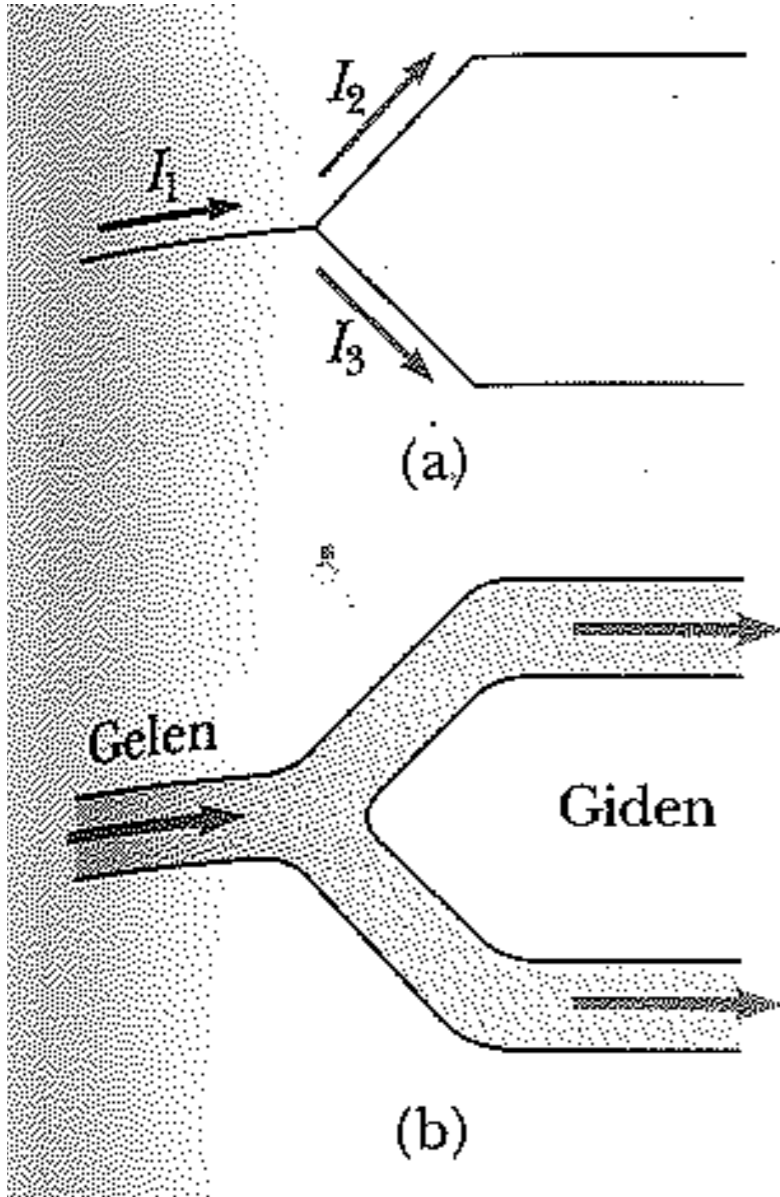
$$\sum I_{\text{gel}} = \sum I_{\text{çık}} \quad (28.9)$$

2. Herhangi bir kapalı devre boyunca bütün devre elemanlarının uçları arasındaki potansiyel farklarının cebirsel toplamı sıfır olmalıdır.

$$\sum_{\text{Kapalı ilmek}} \Delta V = 0$$

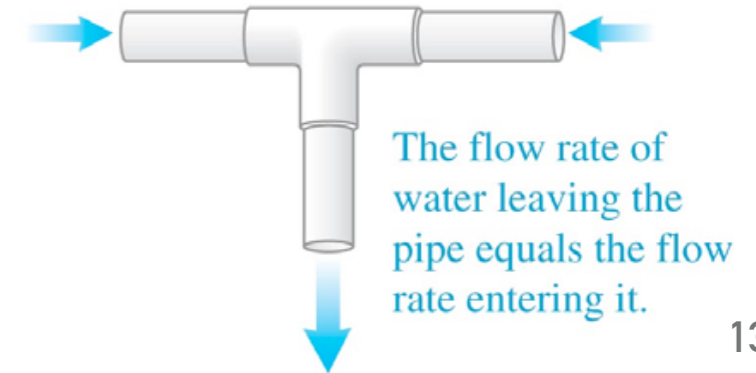
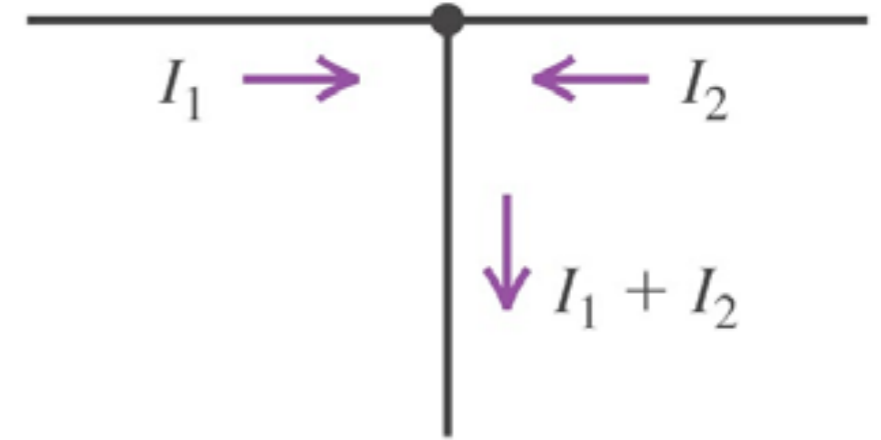
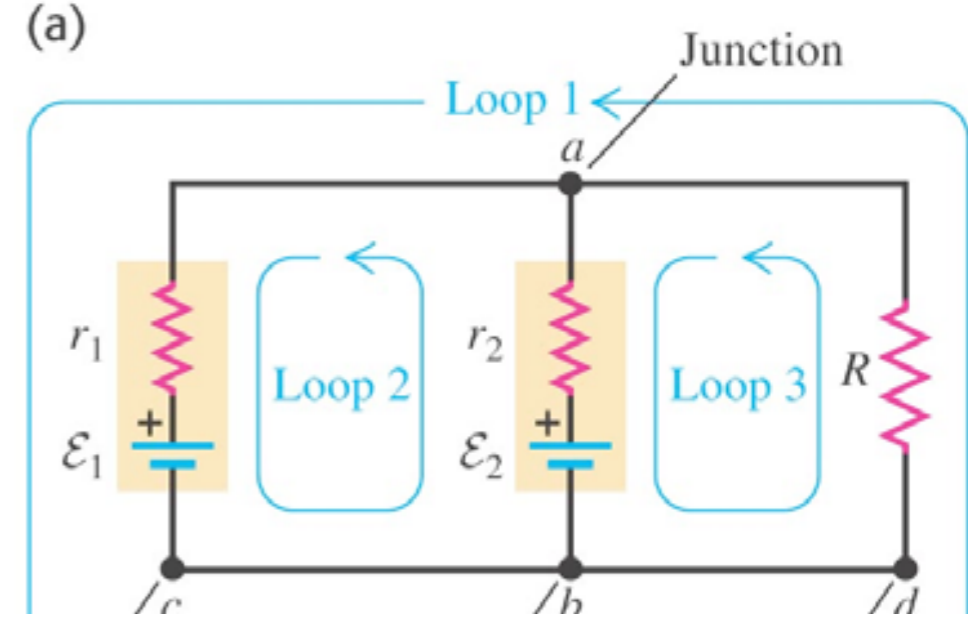
(28.10)

1.DÜĞÜM KURALI (YÜK KORUNUMU)

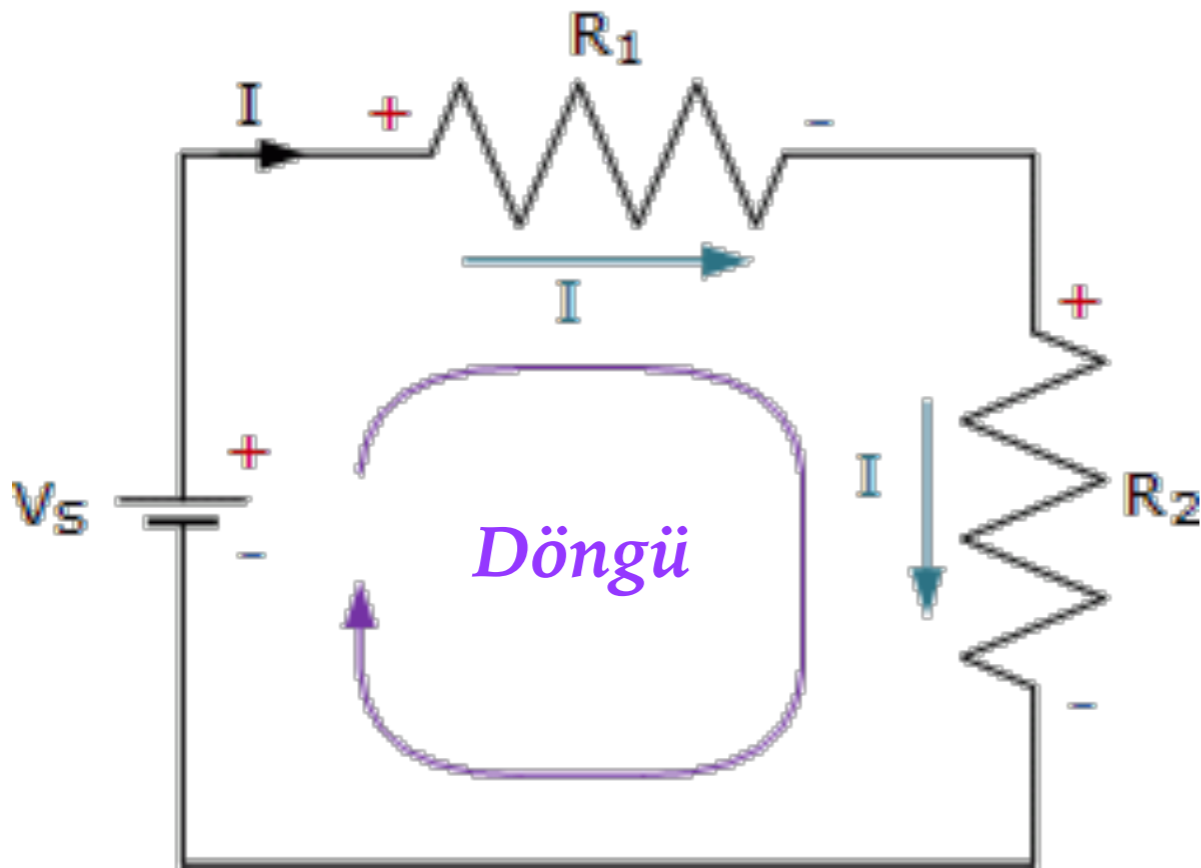


$$I_1 = I_2 + I_3$$

Şekil 28.11 (a) Kirchhoff'un düğüm kuralı. Yük korunumuna göre, düğüm noktasına ne kadar akım girerse o kadar akım da terk etmelidir. Bu nedenle, $I_1 = I_2 + I_3$



2. POTANSİYEL FARK KURALI (ENERJİ KORUNUMU)



Kapalı bir devrede devre elemanlarının uçları arasındaki potansiyel farkın toplamı üreticinin potansiyelini verir.

Kapalı bir devrede tüm devre elemanlarının uçları arasındaki potansiyel farkın toplamı sıfırdır.

$$V = IR$$

$$(IR_1) + (IR_2) = (V_s)$$

akım yönünde akım yönünde akım yönünde

+dan -ye

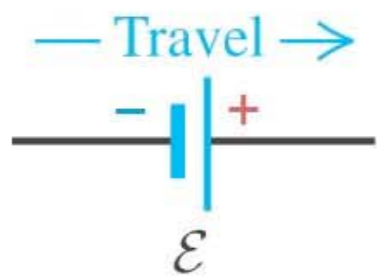
+dan -ye

-den +ya

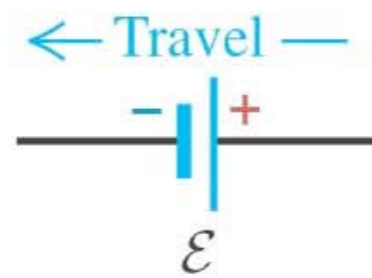
$$(-IR_1) + (-IR_2) + (V_s) = 0$$

2. POTANSİYEL FARK KURALI (ENERJİ KORUNUMU)

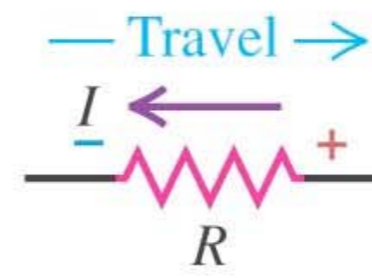
- Yükler, direncin yüksek potansiyelli ucundan düşük potansiyelli ucuna doğru hareket ettiği için, bir direnç akım yönünde geçiliyorsa, direncin uçları arasındaki ΔV potansiyel değişimi $-IR$ dir (Şekil 28.12a).
- Direnç akımla ters yönde geçiliyorsa, direncin uçları arasındaki ΔV potansiyel değişimi $+IR$ dir (Şekil 28.12b).
- Bir emk kaynağı, emk yönünde ($-$ uçtan $+$ uca doru) geçiliyorsa, potansiyel değişimi $+\mathcal{E}$ 'dir (Şekil 28.12c).
- Bir emk kaynağı (iç direnci sıfır farzediyor) emk'nın ters yönünde ($+$ uçtan $-$ uca doru) geçiliyorsa potansiyeldeki değişim $-\mathcal{E}$ dir (Şekil28.12d). Bu durumda bataryanın emk'sı, içinden geçerken elektriksel potansiyeli azaltır.



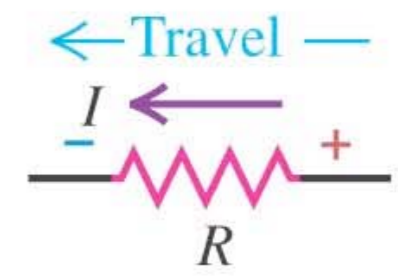
Takip yönü
- den +ya
 $+V$



Takip yönü
+ dan - ye
 $-V$



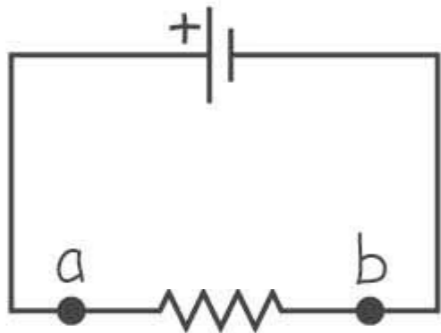
Takip yönü
- den +ya
 $+IR$



Takip yönü
+ dan - ye
 $-IR$

ÖRNEKLER

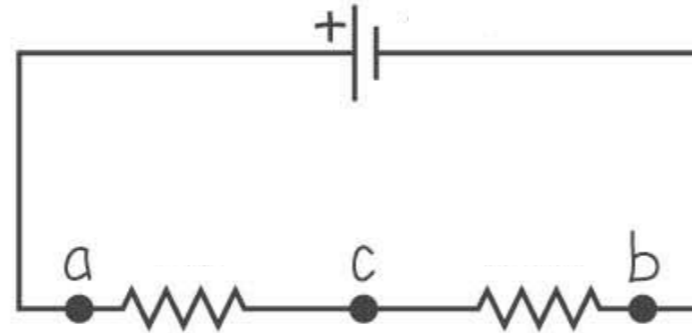
5. R_1 direncine sahip bir ilmek devresindeki akım 2,00 A'dır. R_1 direncine seri olarak $R_2 = 3,00 \Omega$ 'luk bir direnç ilave edildiği zaman, akım 1,60 A'e indirgeniyor. R_1 'in değeri nedir?



$$I = 2A$$

$$V = IR$$

$$V = (2A)R_1$$



$$R_{eş} = R_1 + R_2$$

$$V = IR$$

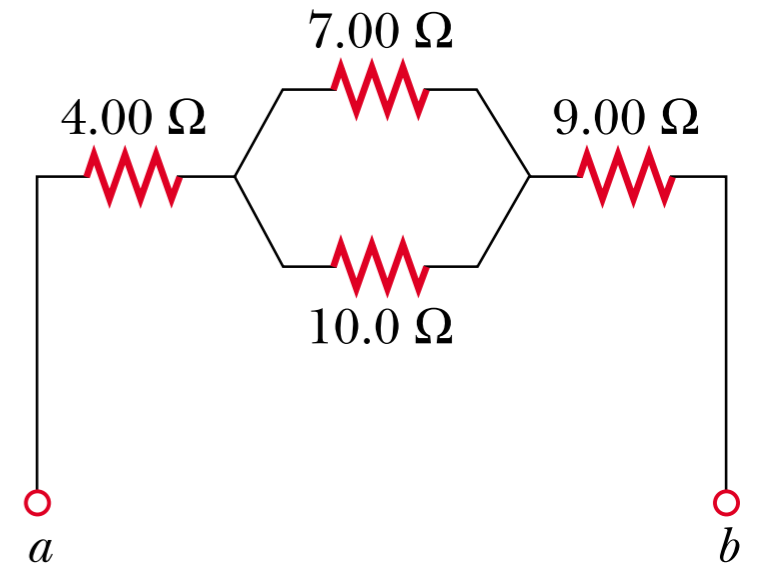
$$V = (1.6A)(R_1 + R_2)$$

$$(2A)R_1 = (1.6A)(R_1 + 3\Omega)$$

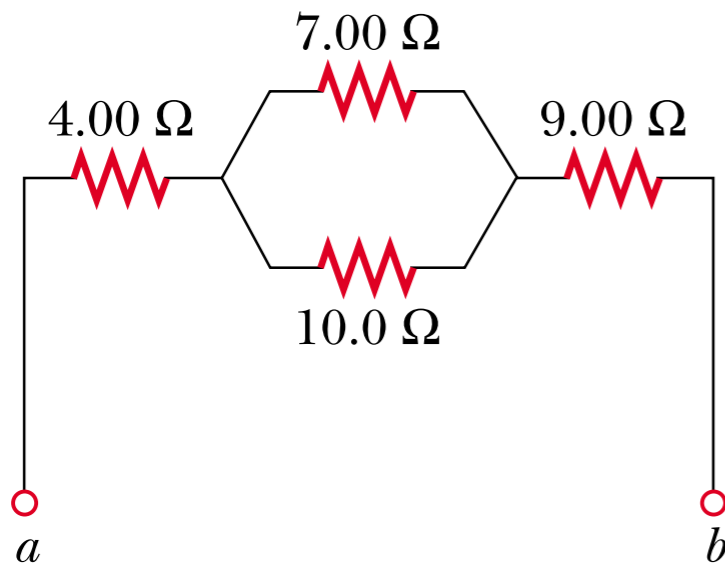
$$R_1 = 12\Omega \text{ :)}$$

ÖRNEKLER

(a) Şekil P28.6'daki a ve b noktaları arasındaki eşdeğer direnci bulunuz. (b) a ve b noktaları arasına 34 V'luk bir potansiyel farkı uygulanmaktadır. Her bir dirençteki akımı hesaplayınız.



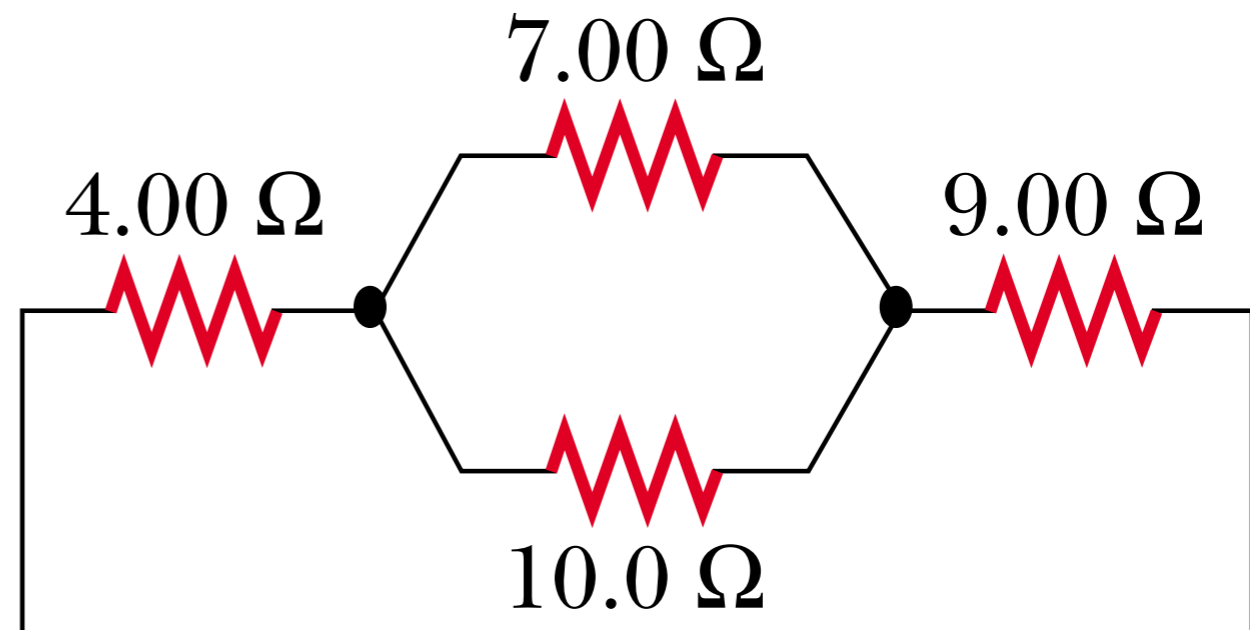
$$R_{eş} = 4\Omega + 4,11\Omega + 9\Omega = 17,11\Omega$$



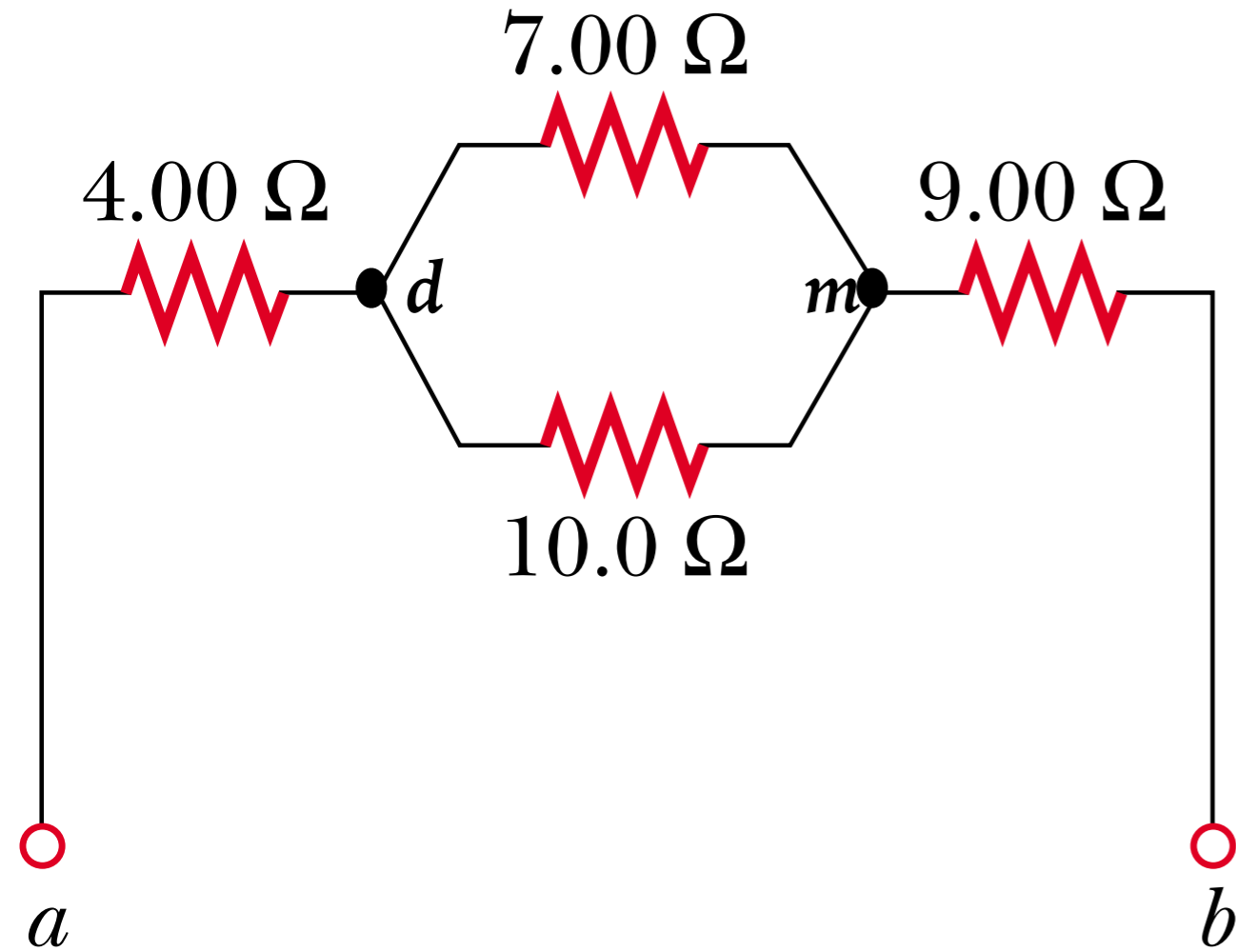
$$V = IR_{eş}$$

$$34V = (I_{anakol}) \cdot 17,11\Omega$$

$$(I_{anakol}) = 1,98A$$



ÖRNEKLER

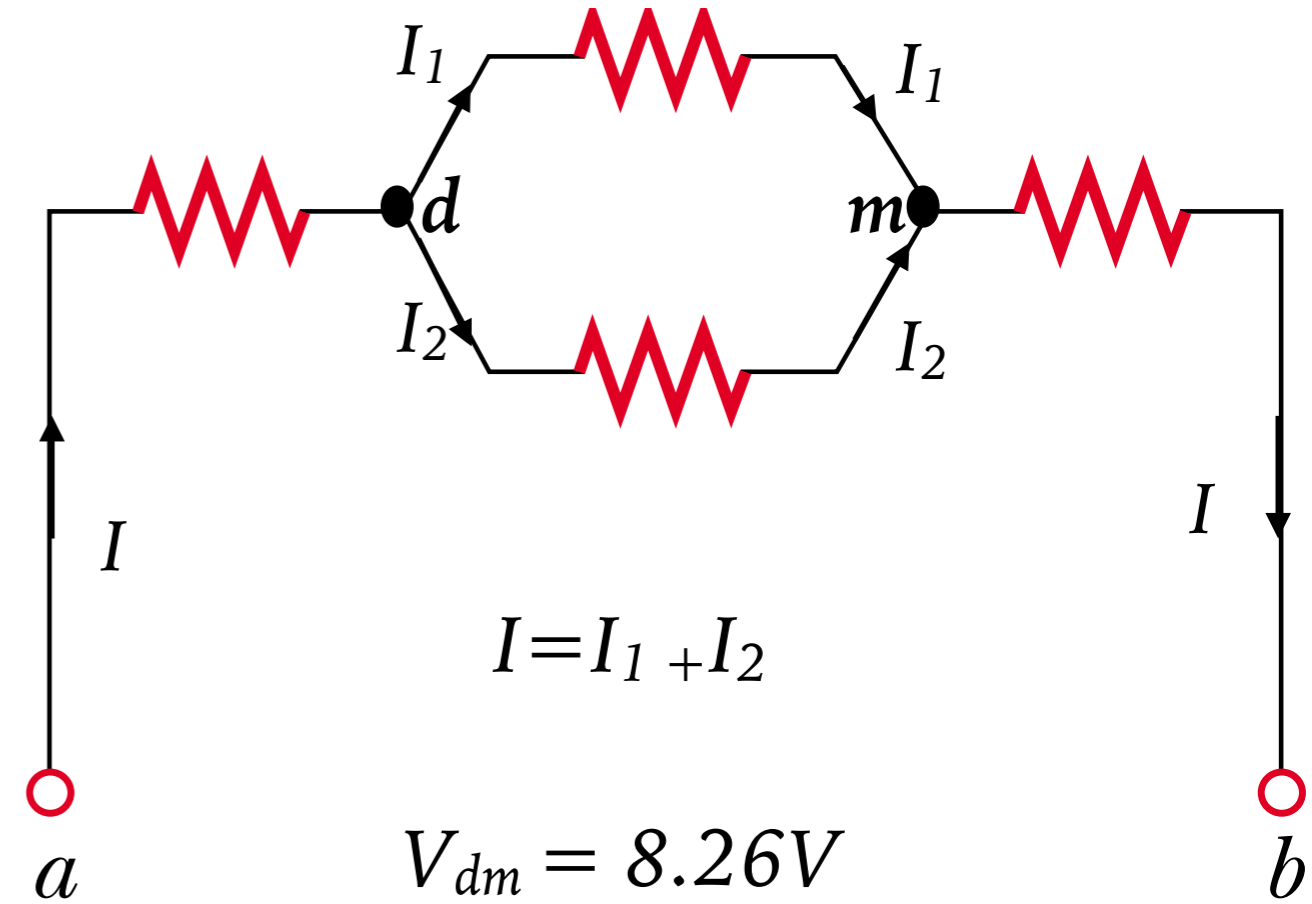


$$V_{ab} = V_{ad} + V_{dm} + V_{mb}$$

$$V_{ab} = I(4\Omega) + I(R_{eş}) + I(9\Omega)$$

$$34V = 1,98A \cdot (4\Omega) + V_{dm} + 1,98A \cdot (9\Omega)$$

$$V_{dm} = 8.26V$$



$$I = I_1 + I_2$$

$$V_{dm} = 8.26V$$

$$V = IR$$

$$8.26V = I_1 \cdot (7\Omega)$$

$$8.26V = I_2 \cdot (10\Omega)$$

$$I_1 = 1.18A$$

$$I_2 = 0.8A$$

KAYNAKLAR

1. <http://www.seckin.com.tr/kitap/413951887> (“Üniversiteler için Fizik”, B. Karaođlu, Seçkin Yayıncılık, 2012).
2. Fen ve Mühendislik için Fizik Cilt-2, R.A.Serway,R.J.Beichner,5.Baskıdan çeviri, (ÇE) K. Çolakođlu, Palme Yayıncılık.
3. Üniversite Fiziđi Cilt-I, H.D. Young ve R.A.Freedman, (Çeviri Editörü: Prof. Dr. Hilmi Ünlü) 12. Baskı, Pearson Education Yayıncılık 2009, Ankara.
4. <https://www.youtube.com/user/crashcourse>