

Ankara Üniversitesi Ziraat Fakültesi  
Peyzaj Mimarlığı Bölümü

# Peyzaj Konstrüksiyonu II \*

Dr.Öğr.Üyesi Işıl KAYMAZ

\*Bu ders notu Prof.Dr.Halim Perçin'in daha önceki dönemlerde hazırlamış olduğu ders notları temel alınarak hazırlanmıştır.

# Çocuk Oyun Alanları

- Çocuk oyun alanları, özellikle çocuklara göre tasarlanmış, farklı yaş gruplarına uygun farklı özellikte elemanları barındıran alanlardır.
- Oyunun çocuk gelişiminde rolü büyüktür. Zihinsel ve fiziksel yönden çocuğun gelişimine önemli katkılarda bulunur.
- Çocuk oyun alanlarında güvenlik, tasarımda önemli bileşenlerden biridir.



# Çocuk Oyun Alanları

TS EN 1176-1

Oyun alanı elemanları ve zemin düzenlemeleri - bölüm 1: Genel güvenlik kuralları ve deney yöntemleri

TS EN 1176-2

Oyun alanı elemanları ve zemin düzenlemeleri - Bölüm 2: Salıncaklar için ilâve özel güvenlik kuralları ve deney yöntemleri

TS EN 1176-3

Oyun alanı elemanları ve zemin düzenlemeleri - Bölüm 3: Kaydıraklar için ilâve özel güvenlik kuralları ve deney yöntemleri

TS EN 1176-4

Oyun alanı elemanları ve zemin düzenlemeleri - Bölüm 4: Kablolü taşıma tesisatları için ilâve özel güvenlik kuralları ve deney yöntemleri

TS EN 1176-5

Oyun alanı elemanları ve zemin düzenlemeleri - Bölüm 5: Atlıkarıncalar için ilave özel güvenlik kuralları ve deney yöntemleri

TS EN 1176-6

Oyun alanı elemanları ve zemin düzenlemeleri - Bölüm 6: Sallanma elemanları için ilâve özel güvenlik kuralları ve deney yöntemleri

TS EN 1176-7

Oyun alanı elemanları ve zemin düzenlemeleri - Bölüm 7: Kurulum, muayene, bakım ve işletme için kılavuz

TS EN 1176-11

Oyun alanı elemanları ve zemin düzenlemeleri - Bölüm 11: Havada asılı ağlar için ilâve özel güvenlik kuralları ve deney yöntemleri

# Çocuk Oyun Alanları

- Değişik yaş gruplarının oyun gereksinimlerini karşılayabilmelidir.
- İklim koşullarına uygun materyalden yapılmış olmalıdır.
- Çocuğa bir takım becerileri kazandırıcı ve fiziksel açıdan gelişmelerini destekleyecek nitelikte olmalıdır.
- Engelli çocukların da oyun alanların faydalanması sağlanmalıdır.
- Günümüzde çocuk oyun alanlarının uygulanmasında özgün oyun alanlarının yaratımından ziyade, oyun ekipmanları firmalarının katalogları üzerinden ekipman seçimi yapılmaktadır.

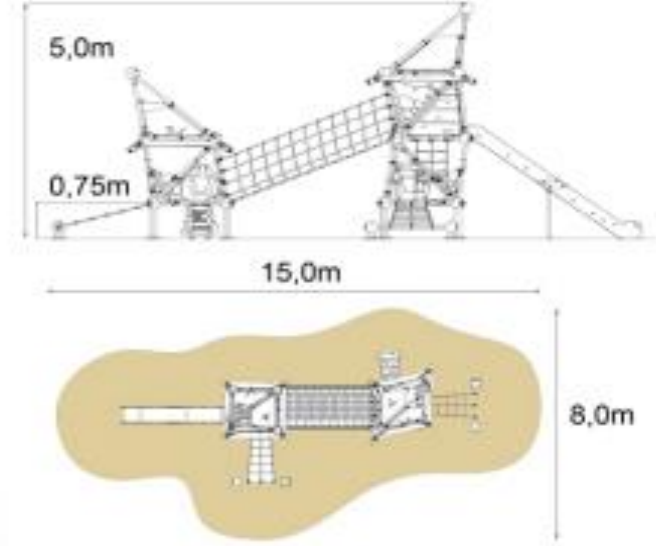
# Çocuk Oyun Alanları

GGWS 1001

NEW  
PRODUCT



Age / Yaş: 2+  
Capacity / Kapasite: 25  
Fall height / Max. düşme yüksekliği: 0,75 m



[https://www.cmrplay.com/kataloglarimiz/witch\\_serisi.pdf](https://www.cmrplay.com/kataloglarimiz/witch_serisi.pdf)

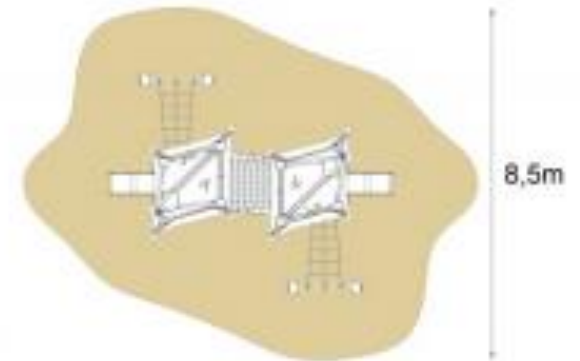
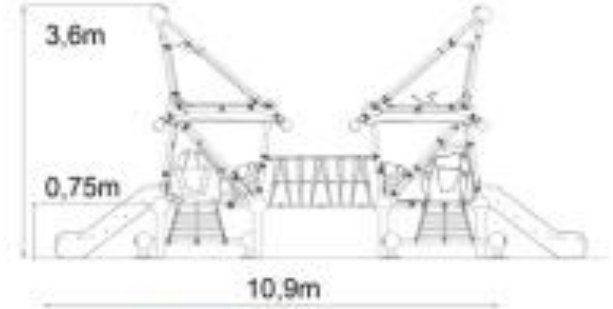
# Çocuk Oyun Alanları

GGWS 1004

NEW  
PRODUCT



Age / Yaş: 2+  
Capacity / Kapasite: 20  
Fall height / Max. düşme yüksekliği: 0,75 m



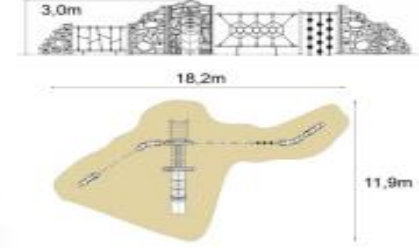
[https://www.cmrplay.com/kataloglarimiz/witch\\_serisi.pdf](https://www.cmrplay.com/kataloglarimiz/witch_serisi.pdf)

# Çocuk Oyun Alanları

NEW  
PRODUCT

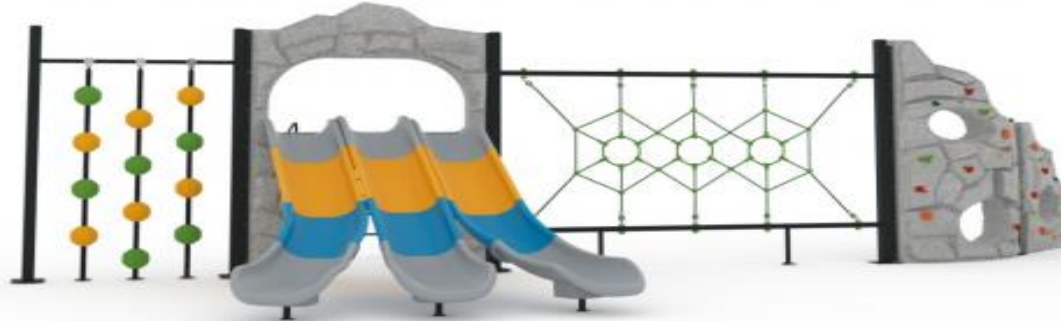


Capacity / Kapasite: 21  
Fall height / Max. düşme yüksekliği: 3,0 m

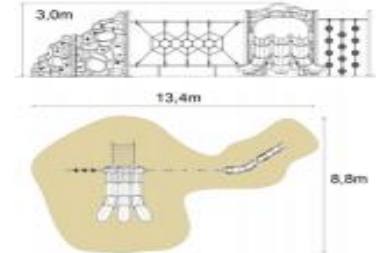


CA 926

NEW  
PRODUCT



Age / Yaş: 3+  
Capacity / Kapasite: 13  
Fall height / Max. düşme yüksekliği: 3,0 m

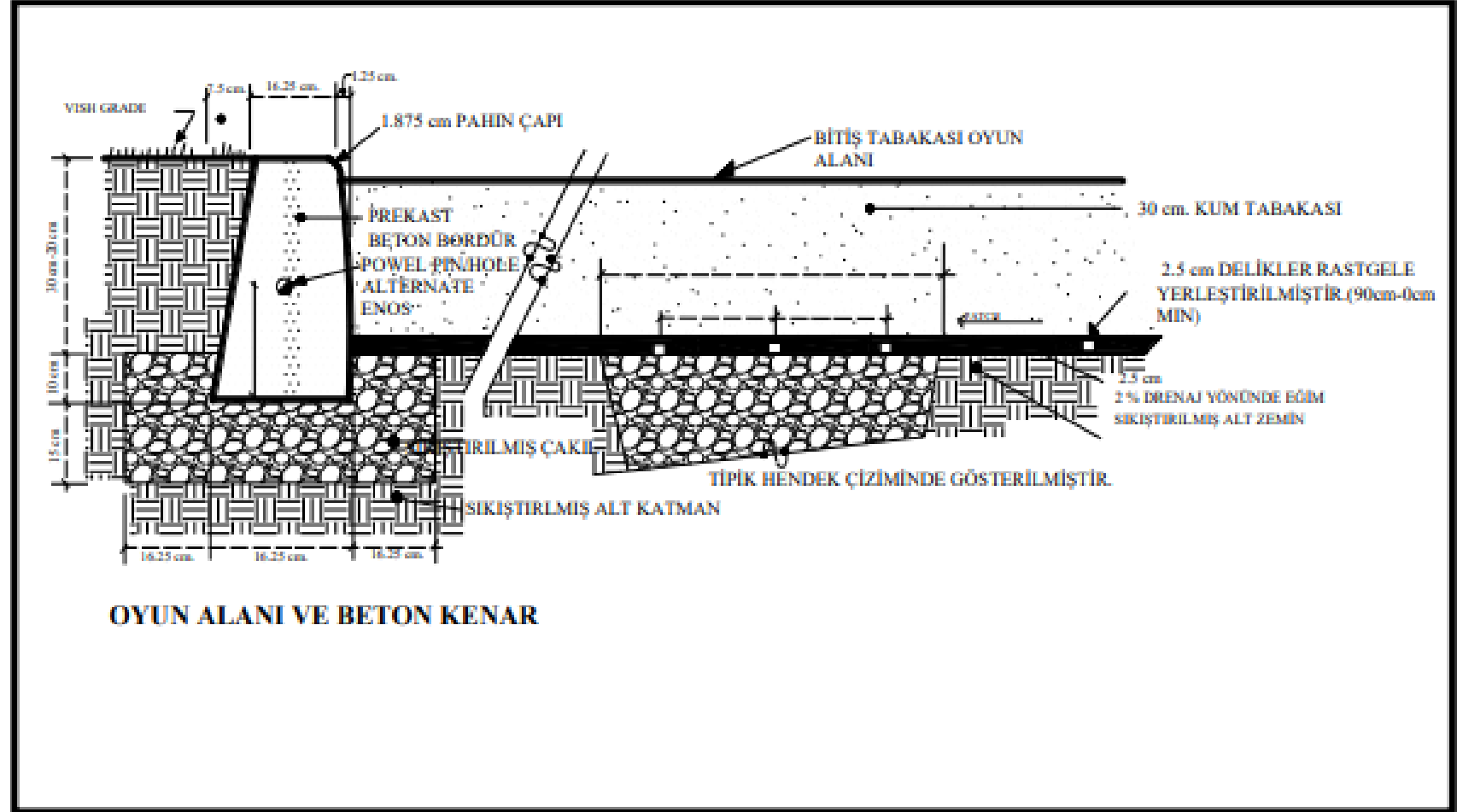


# Çocuk Oyun Alanları

- Yüzey malzemesi; çim, çim ve sert yüzey, cüruf, kum+silt+kil karışımı, kum, sentetik malzemeler ve diğer sert malzemelerden olabilir.
- Döşemeye karar verirken, oyun ekipmanlarının özellikleri, iklim koşulları, sokak hayvanı varlığı gibi koşullar dikkate alınmalıdır.
- Güvenlik standartlarına mutlaka uyulmalıdır.
- Bu standartlara ilişkin araştırma yapıp, bir rapor hazırlayınız.



# Çocuk Oyun Alanları

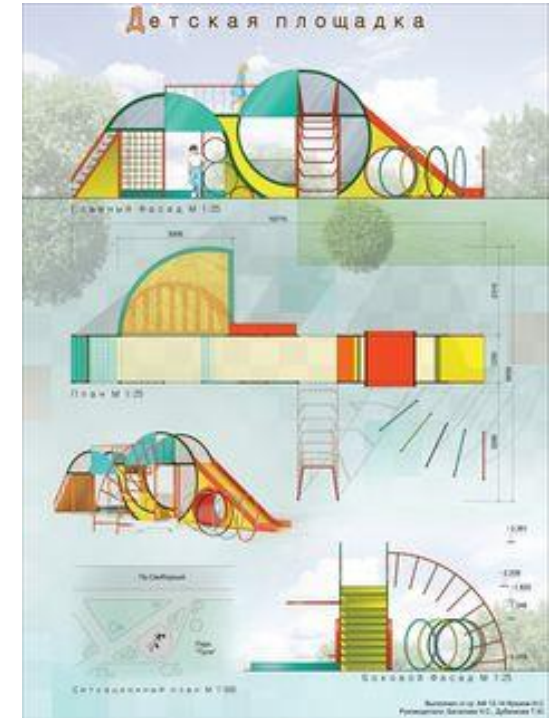


# Çocuk Oyun Alanları

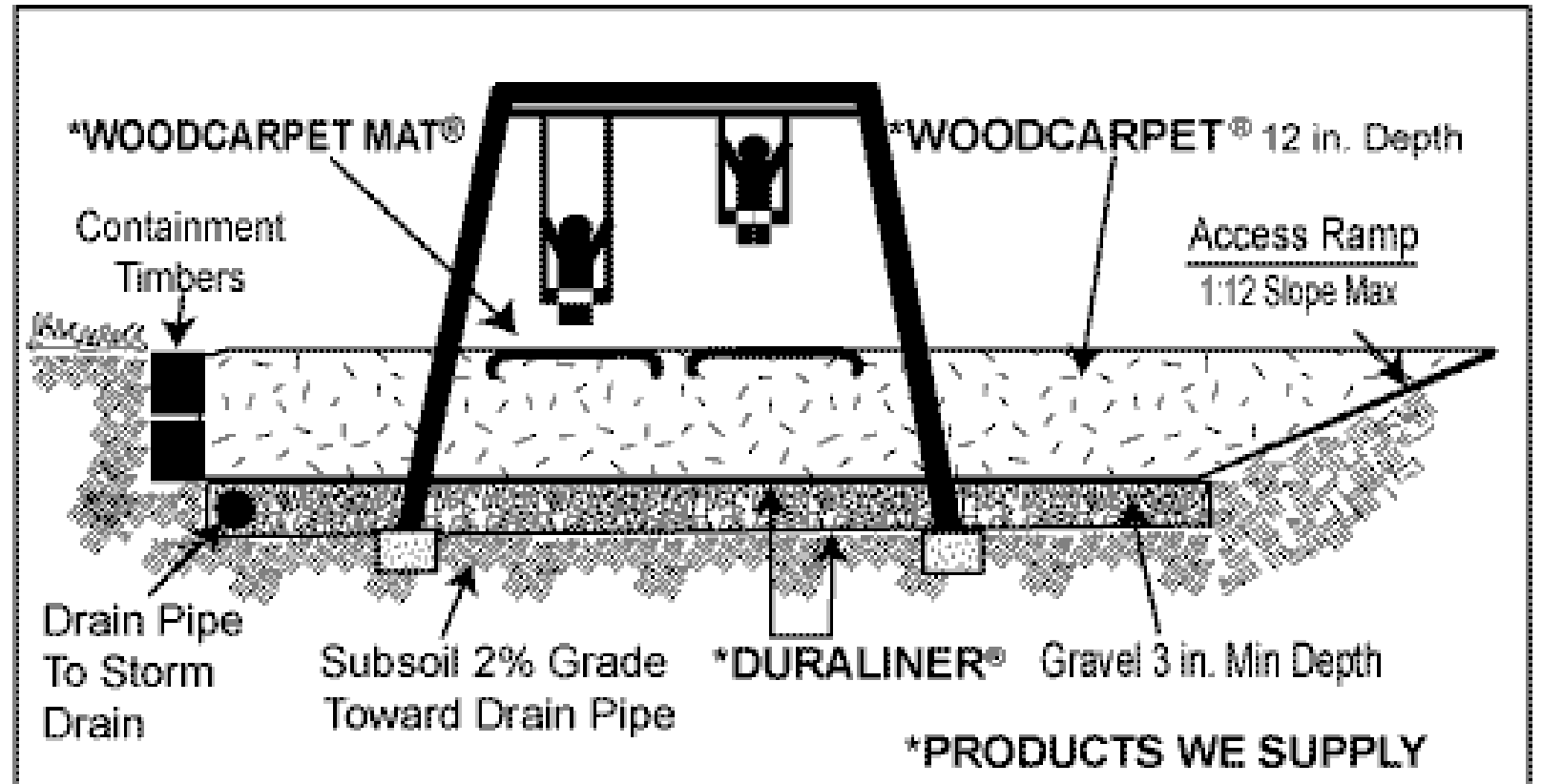


# ÖDEV KONULARI

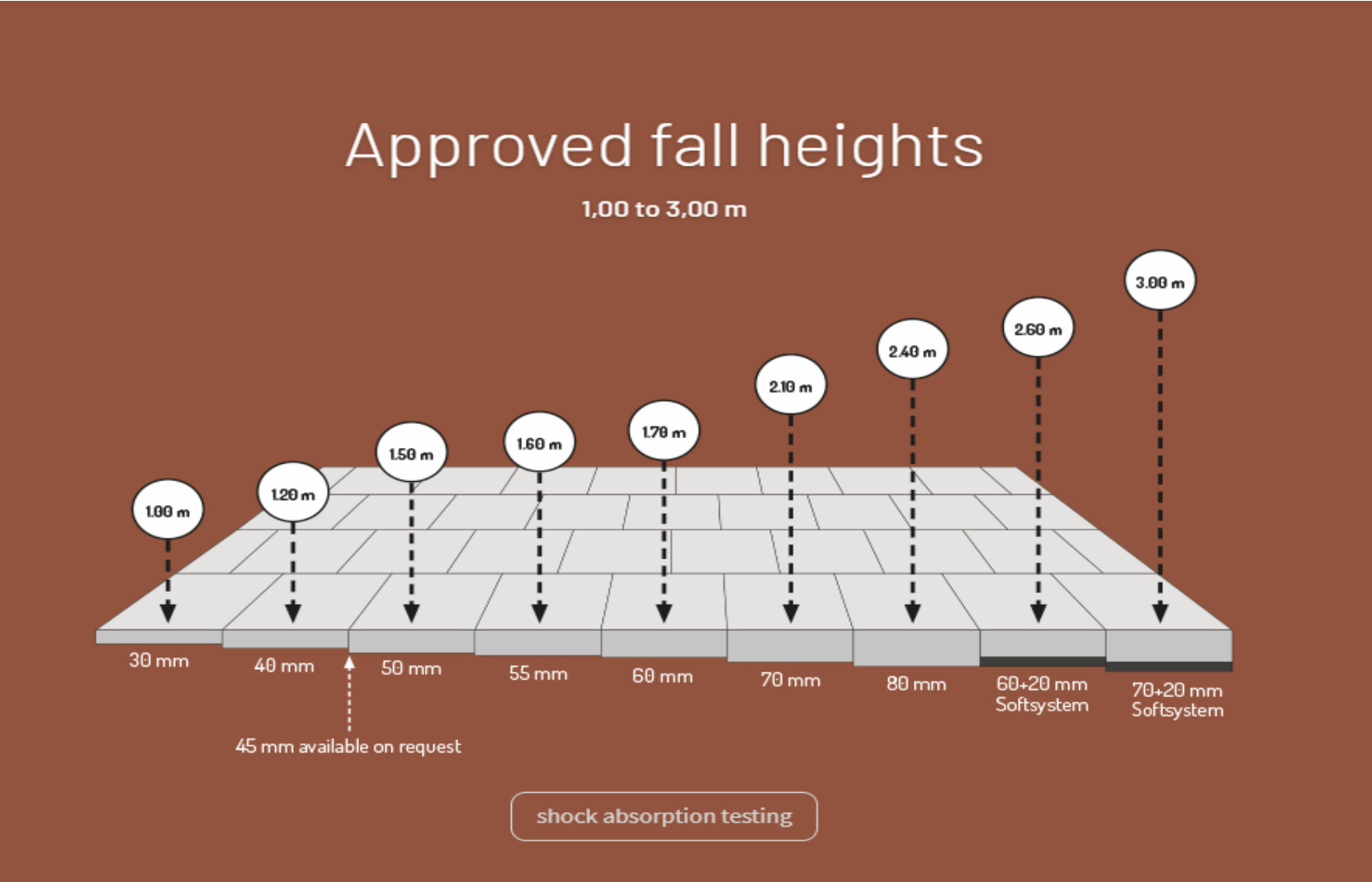
- Çocuk oyun alanlarına ilişkin bir örnek bularak detaylandırınız.
- Çocuk oyun alanlarında kullanılabilecek yüzey malzemelerini olumlu ve olumsuz özellikleri yönünden karşılaştırınız.



# Woodcarpet



# EPDM



# Çocuk Oyun Alanları

