

TOPRAK ÖRNEKLERİNİN ALINMASI



PARAMETRE

Topraklar;
Profil kalınlığı
OM
Tuz
pH
vb
özelliklerine göre tanımlanır

Örnekleme →

Parametrelerin en ucuz maliyetle doğru olarak belirlenmesi için gerekli nitelikleri taşımaları

Topraklar HETEROJEN olduğundan;
Örneklenecek alan

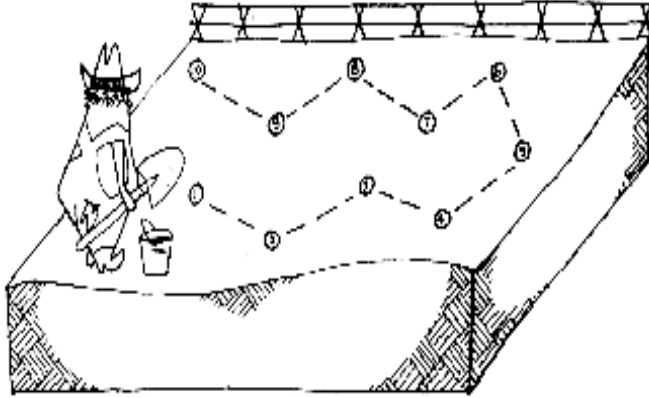
renk,
eğim,
rakım,
tekstür,
ürün çeşit ve miktarı,
uygulanan gübre ve kireç miktarı vb

farklılıklara göre ALT PARÇALARA ayır
ORT: 2-4 ha

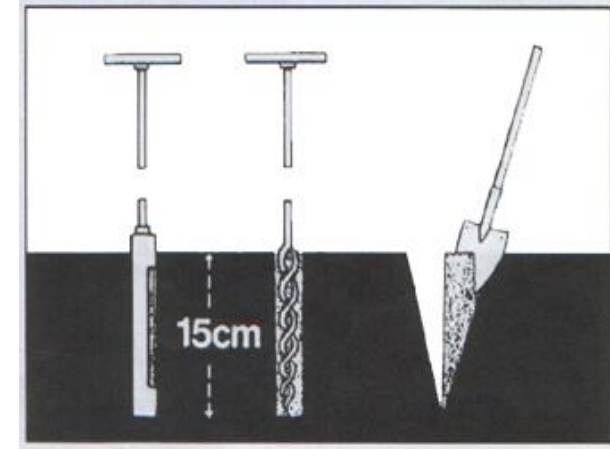
Toprak Örneklerinin Alınması

- 1) Tarla Toprağından
- 2) Deneme Parsellerinden
- 3) Deneme Saksılarından
- 4) Meyve Bahçelerinden
- 5) Toprak Profilinden

burgu bel kürek



sonda



Toprak örnekleri tarlanın, meyve bahçesinin veya seranın bir ucundan diğerine uzanan düz bir hat üzerinden alınmayıp, şekilde gösterildiği gibi zig-zag bir çizgi üzerinde 15-20 adımda bir alınmalıdır.

harfi şeklinde 30 cm.

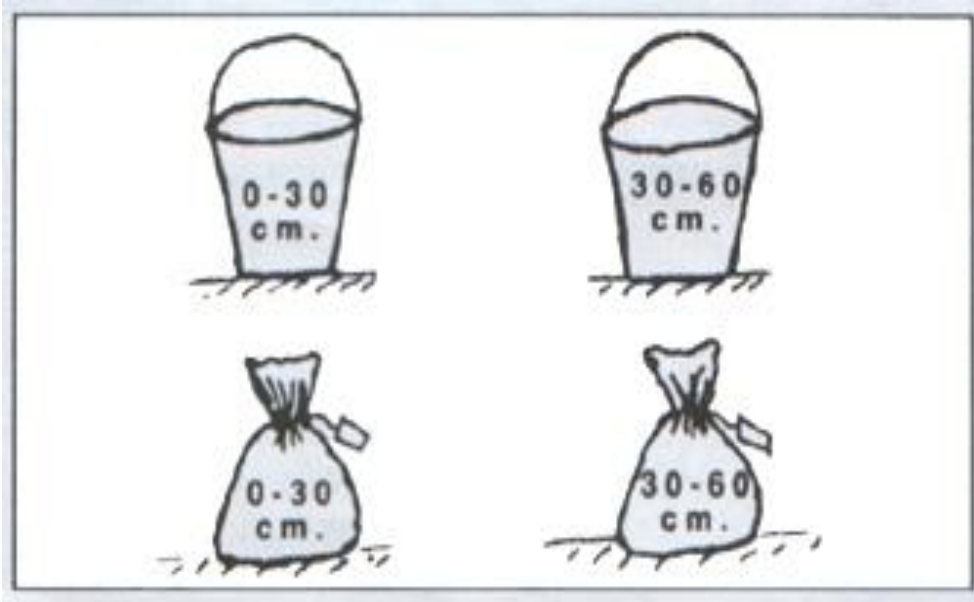
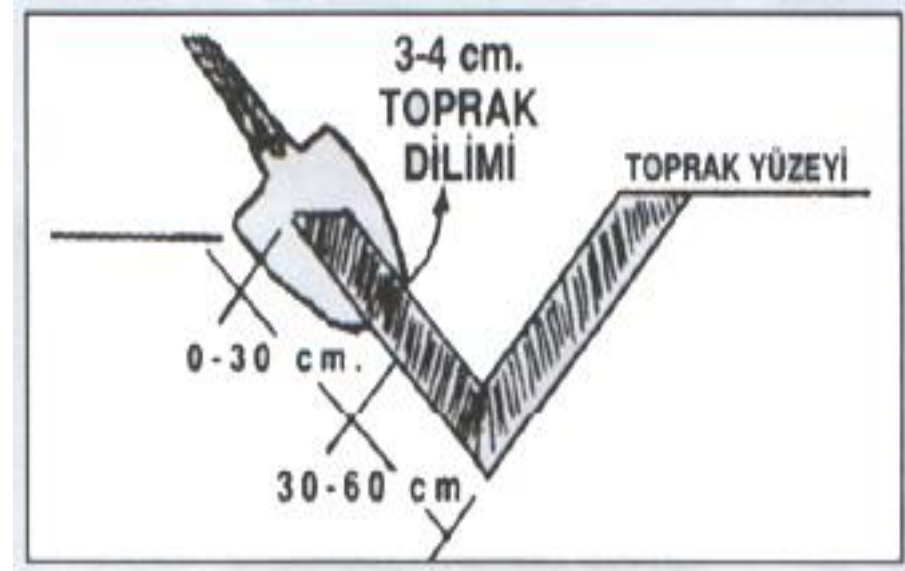
bir toprak dilimi

V

3-4 cm. kalınlığında



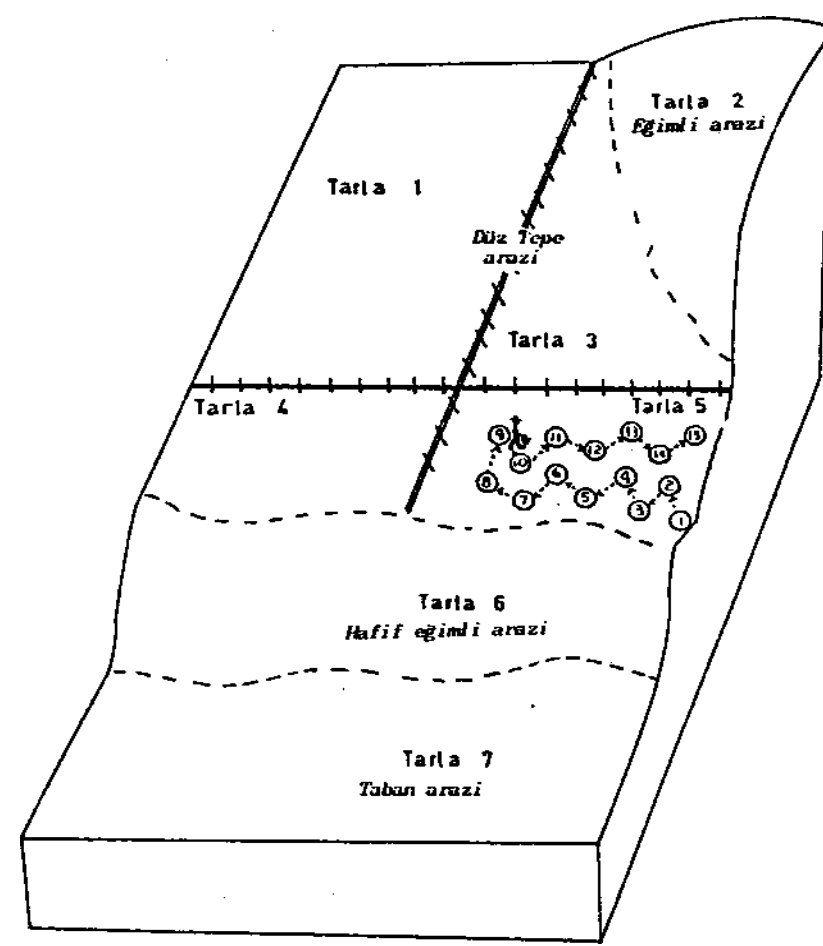
Meyve bahçeleri ve bağlardan 0-30cm. ve 30-60 cm. olmak üzere iki farklı derinlikten şekilde açıklandığı gibi toprak örneği alınır. Alınan bu topraklar farklı bir plastik kovada biriktirilir



Her noktadan aynı şekilde alınan toprak örnekleri kova içerisinde iyice karıştırılır. Bu karışımlardan en fazla 1 kg. toprak örneği iri taş, çöp ve diğer yabancı maddelerden temizlenerek ayıklanır, etiketlenerek bir torbaya konulur ve vakit geçirilmeden laboratuvara ulaştırılır. 10-30 noktadan (4-16)

TOPRAK ÖRNEĞİ ALINACAK YERLER

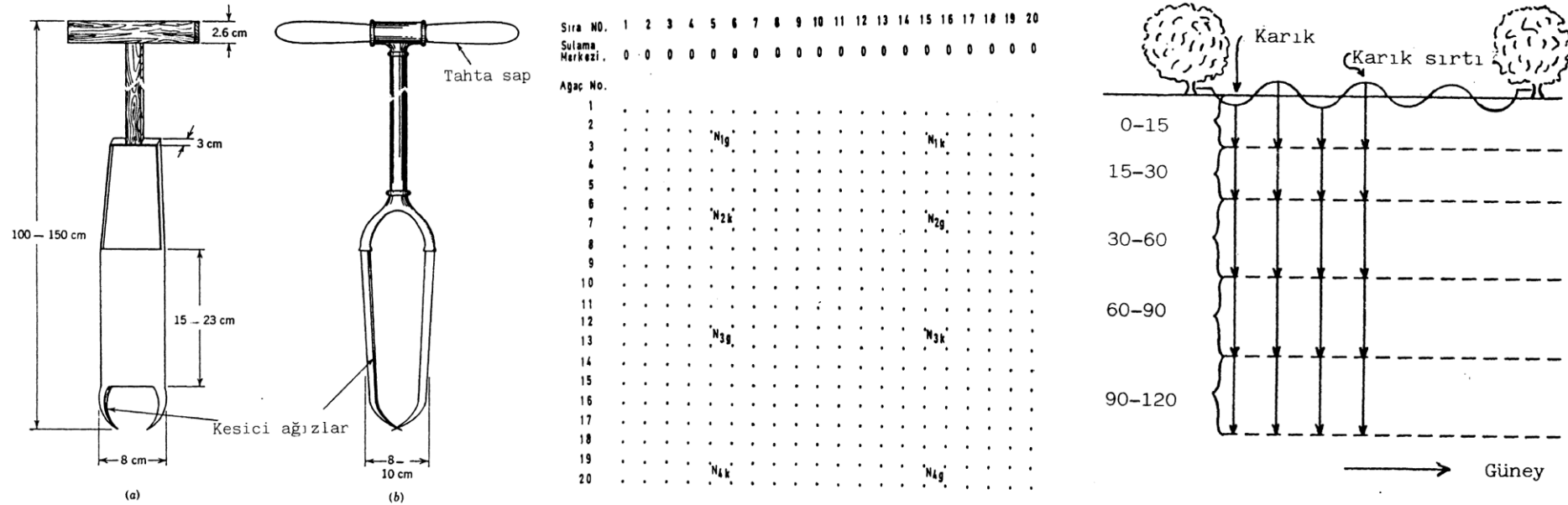
Yükseklikleri farklı alanlardan, örneğin tepe ve taban araziden, tekstür farklılıkları gösteren yerlerden, organik maddesi farklı olan örneğin açık ve koyu renkli alanlardan, bitkilerin gelişme durumlarından da gözlenen bitki besin maddelerince farklılık gösteren yerler ile toprak idaresiyle (amenajmanı) ilgili farklı uygulamaların yapıldığı yerlerden, ayrı ayrı karma toprak örnekleri alınır.



TOPRAK ÖRNEĞİ ALINMAYACAK YERLER

Binaların çevresi ile giriş ve ana yol kenarlarındaki tarlalardan, geçmişte gübre yığınlarının bulundurulduğu yerlerden, harman yeri olarak kullanılmış ya da hayvan yatırılmış kısımlardan, tarlanın hafif tümsek veya su birikmesi nedeniyle çukurlaşan noktalarından, ağaç altlarından, sıraya gübre verilerek ekim yapılan yerlerde sıra üzerlerinden, dere, orman, kanal, su arkı ile çite yakın kısımlardan toprak örnekleri alınmaz.

Meyve Bahçelerinden Örnek Alınması



Öncelikle meyve bahçesinde ızgara (grid) sistemine göre 8 örnekleme bireyinin (N_{1g} , N_{1k} , N_{2g} , N_{2k} , N_{3g} , N_{3k} , N_{4g} , N_{4k}) yerleri belirlenir.

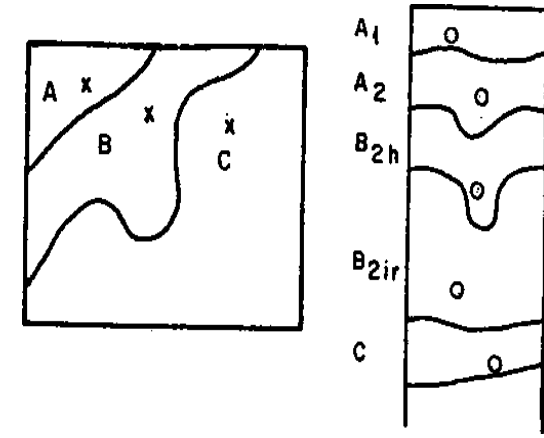
Örnekleme noktalarından biri ağacın bulunduğu karık üzerinde, diğeri ağaç karığına bitişik karık sırtında olup, diğeri iki örnekleme noktası ise iki ağaç sırası arasındaki karık ya da karık sırtında yer alacak şekilde belirlenir.

N_{1g} , N_{2g} , N_{3g} ve N_{4g} örnekleri ağaçların bulunduğu karığın güneş gören; N_{1k} , N_{2k} , N_{3k} ve N_{4k} ise gölge yanında bulunmaktadır.

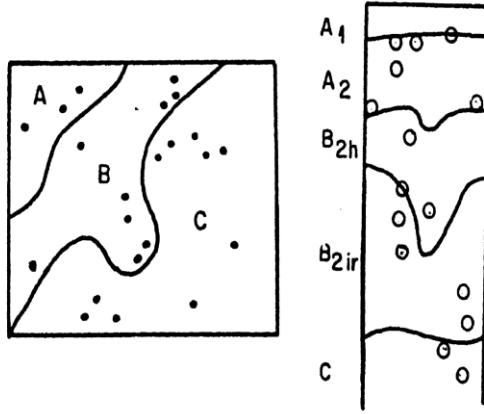
Toprak Profillerinden Örnek Alınması

a) Profil Örneklerinin Alınacağı Yerin Belirlenmesi

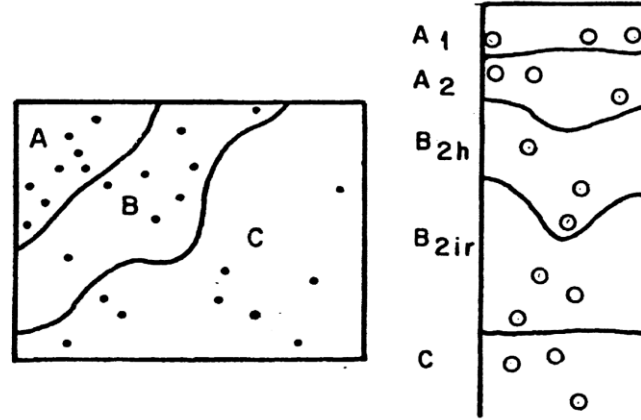
1. GÜDÜMLÜ ÖRNEKLEME,
2. Basit rastgele örnekleme,
3. Katmanlı rastgele örnekleme ve
4. Sistematik örnekleme yöntemleri uygulanmaktadır



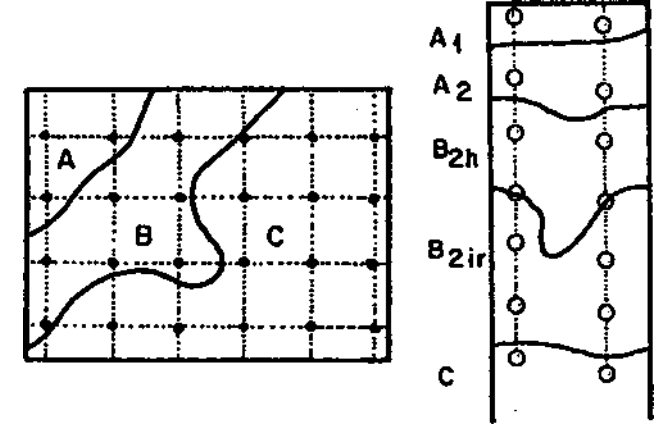
Şekil 2-10. GÜDÜMLÜ örnekleme yöntemi uygulanarak üç farklı toprak çeşidini (A, B ve C) içeren bir popülasyonda örnekleme bireylerinin (profil çukurlarının-pedon) yerlerinin belirlenmesi



Şekil 2-11. Basit rastgele örnekleme yöntemi uygulanarak üç farklı toprak çeşidini (A, B ve C) içeren bir popülasyonda örnekleme bireylerinin (profil çukurlarının-pedon) yerlerinin belirlenmesi



Şekil 2-12. Katmanlı rastgele örnekleme yöntemi uygulanarak üç farklı toprak çeşidini (A, B ve C) içeren bir popülasyonda örnekleme bireylerinin (profil çukurlarının-pedon) yerlerinin belirlenmesi



Şekil 2-13. Sistematik örnekleme yöntemi uygulanarak üç farklı toprak çeşidini (A, B ve C) içeren bir popülasyonda örnekleme bireylerinin (profil çukurlarının-pedon) yerlerinin belirlenmesi

b) Toprak burgusu ile profilden toprak örneđi alınması: Deđişik derinliklerden burgu ile alınır.

c) Profil çukurundan toprak örneđi alınması: 60-70 cm en, 150-180 cm derinlik

Toprak Örnekleme Hata Kaynakları

Örnekleme hatası

Örnekleme yerinin belirlenmesinde hata

Ölçüm hatası



HER NOKTADAN AYNI ŞEKİLDE ALINAN TOPRAK ÖRNEKLERİ KOVA İÇERİSİNDE İYİCE KARIŞTIRILIR.

BU KARIŞIMLARDAN EN FAZLA 1 KG. TOPRAK ÖRNEĐİ İRİ TAŞ, ÇÖP VE DİĐER YABANCI MADDELERDEN TEMİZLENEREK AYIKLANIR,

ETİKETLENEREK BİR TORBAYA KONULUR VE VAKİT GEÇİRİLMEYEN LABORATUVARA ULAŞTIRILIR.