

TARIM MAKİNALARI TASARIMI



Doç.Dr.Caner Koç



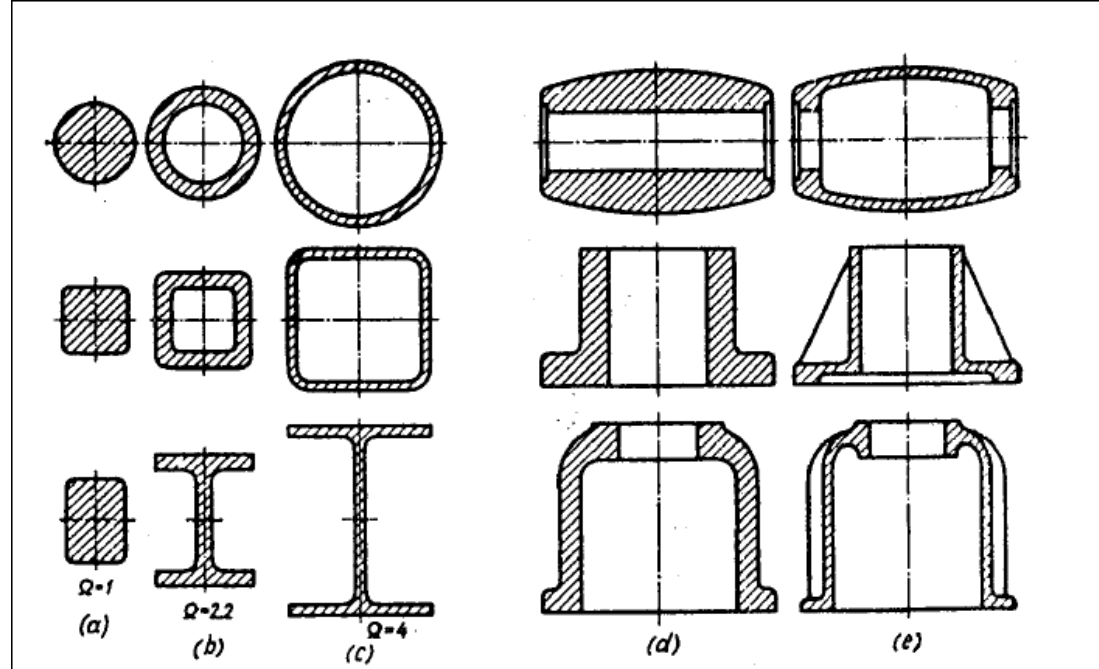
DÖKÜM YÖNTEMİ İLE ÜRETİLEN PARÇALARIN TASARIMI

- Takım tezgahları, içten yanmalı motorlar, türbinler, kompresörler gibi pek çok makinenin ağırlıklarının %60-80 kısmı döküm parçalardan meydana gelmektedir.
- Döküm parçaların dayanımı, haddeleme ve dövme yöntemiyle üretilen parçaların dayanımına göre daha zayıftır. Döküm esnasında parçada boşluk ve çatlaklar oluşabilmekte; ayrıca mikro yapı bozuk olmaktadır.

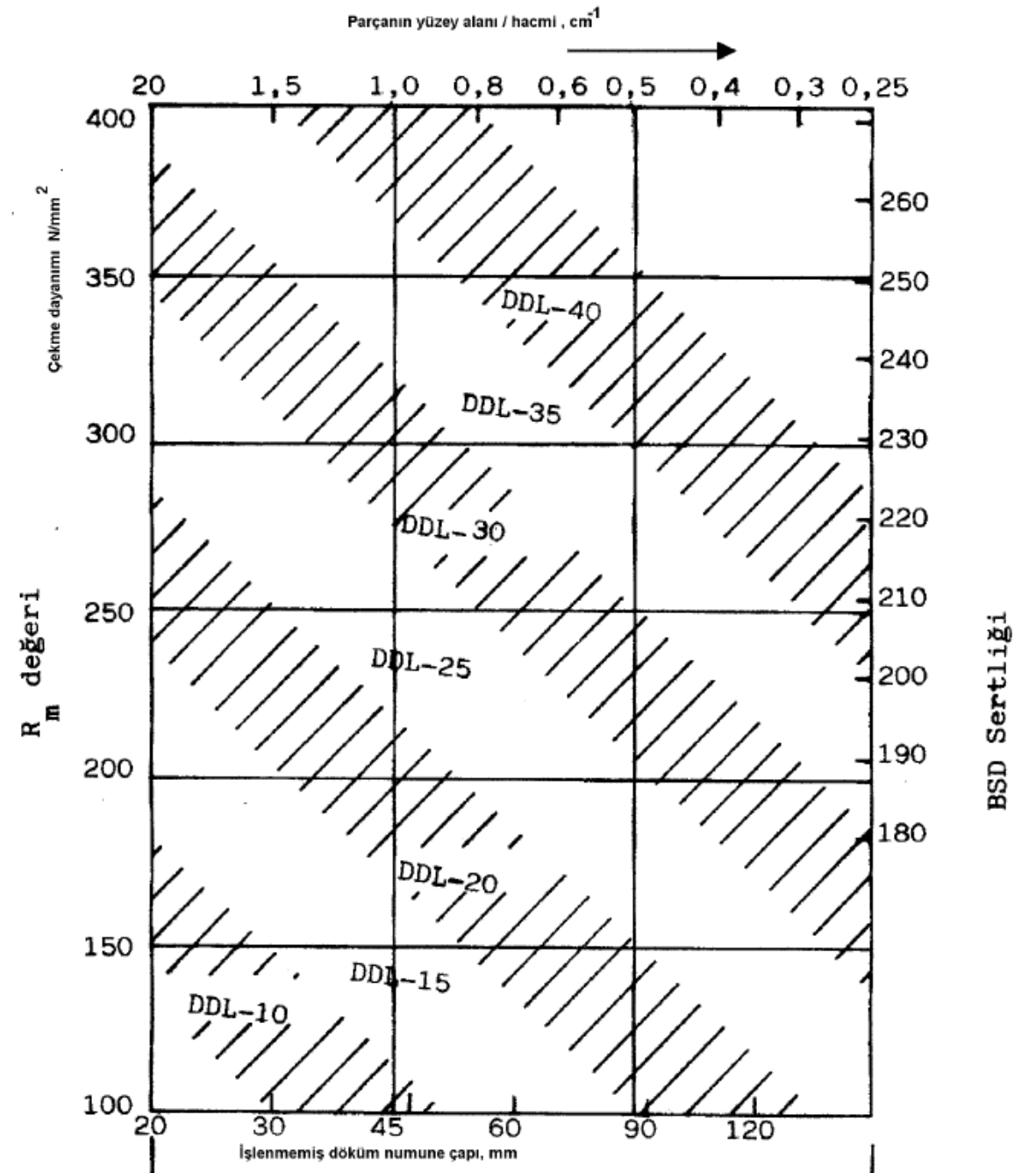
- Döküm parçalarının dayanım değerleri kalınlıkları ile önemli bir şekilde değişmektedir:

- Parça kalınlığına bağlı olarak soğuma hızı değişmekte; soğuma hızının değişmesi de mikroyapıyı değiştirmektedir. Soğuma hızının fazla olması sementitin oluşmasına neden olur.
- Sementit sert ve kırılgan bir mikro yapıdır. Sementit veya grafitin dışında kalan mikro yapı da yine soğuma hızına bağlı olarak perlit, beynit, hatta martenzit olabilir.
- Soğuma hızı tane boyutunu değiştirir. Hızlı soğuyan kısımların tane boyutu küçük, yavaş soğuyan kısımların ise büyük olur. Tane boyutunun küçük olması malzemenin dayanımını iyileştirir.
- Döküm parçaların kalın kısımlarında, çekmelerden dolayı boşluklar meydana gelir. Bu boşluklar döküm parçasının dayanımını düşürür.
- Döküm parçalarının dayanımını artırmak ve esnemesini zorlaştırmak için, döküm tekniğinin izin verdiği en küçük et kalınlığı kullanılmalı, uygun şekiller seçilmeli, parçalara kaburga, destek kolu gibi şekillendirmeler yapılmalıdır.
- Döküm parçaların şekil kalitesini belirlemek için, yüzey alanının hacme oranı veya çevre uzunluğunun kesit alanına oranı kıyaslanır.

Lamel grafitli dökme demirlerde boyuta bağlı dayanımın değişmesi.

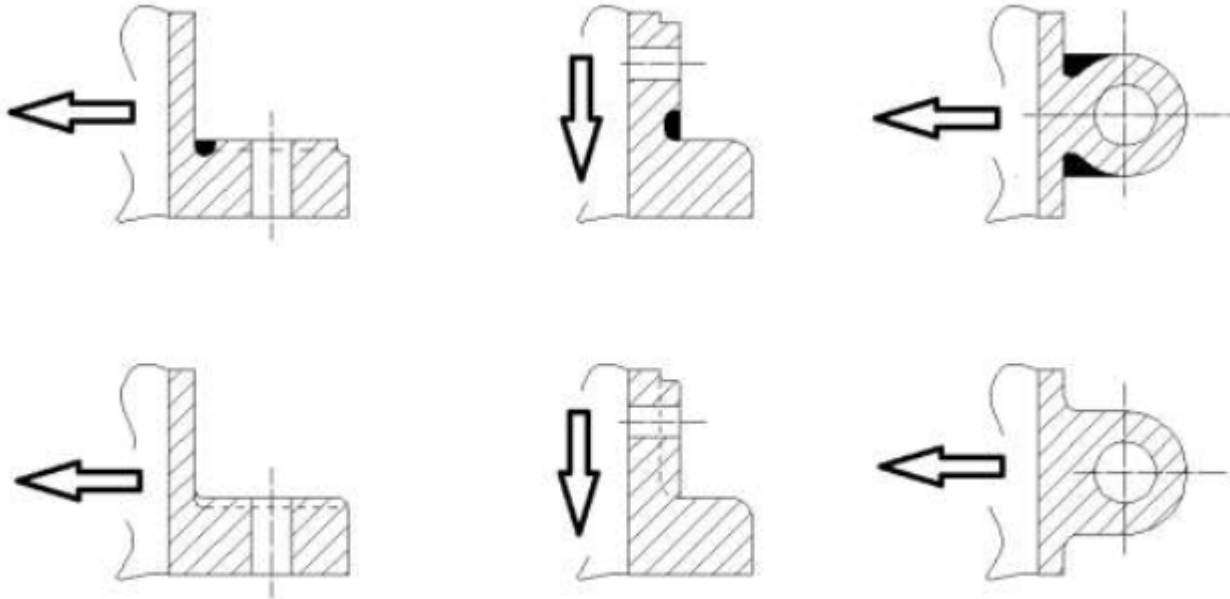


Döküm parçaların dayanımının artırılması ve esnemesinin azaltılması için yapılan uygun şekillendirme örnekleri. a,b,c) Dolu kesitler, şekil kaliteleri $\Omega=1$. Şekillerde değişiklik yapılarak şekil kaliteleri 2,2 ve 4 olmuştur. d) kalın kesitli uygun olmayan tasarımlar, e) kesit inceltmiş destek kolu oluşturulmuş uygun tasarımlar.

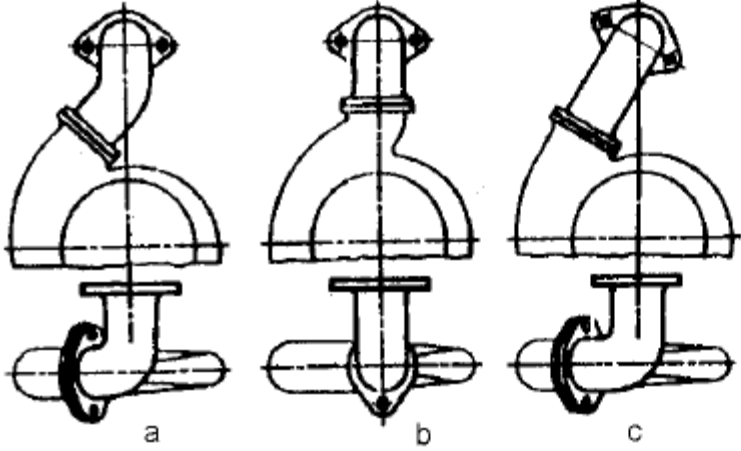


DÖKÜM PARÇALARININ TASARIM KURALLARI

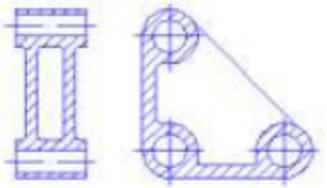
- Döküm Parçaların Kalıplanması Mümkün olmalı veya Kolay Olmasına Dikkat edilmelidir. Döküm parçalar, genellikle kum kalıplara dökülür. İmal edilecek parçanın şeklini elde edebilmek için, genellikle ahşaptan modeli yapılarak, kum kalıpların içinde boşluk oluşturulur.



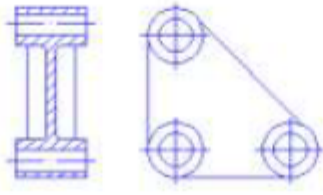
Siyah gösterilen bölgeler modelin kalıptan çıkartılması esnasında kopacak kısımlardır. Tasarımlarda yapılan değişiklikler ile kalıbın bozulması önlenmiş. Oklar modelin çıkartılma yönünü göstermektedir.



a) Eğri boruların kalıplanması zordur, b,c) tasarım değişikliği yapıp, borular düz hale getirilerek kalıplama kolaylaştırılmış



Yanlış



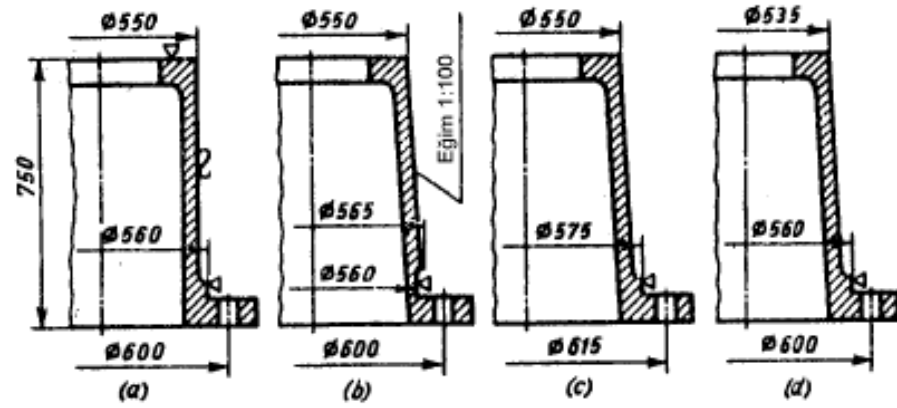
Doğru

Kalıplamada doğrudan elde edilemeyen boşlukları oluşturmak için maçalar kullanılır. Maça kullanımı hem maliyeti artırır hem de işi zorlaştırır.

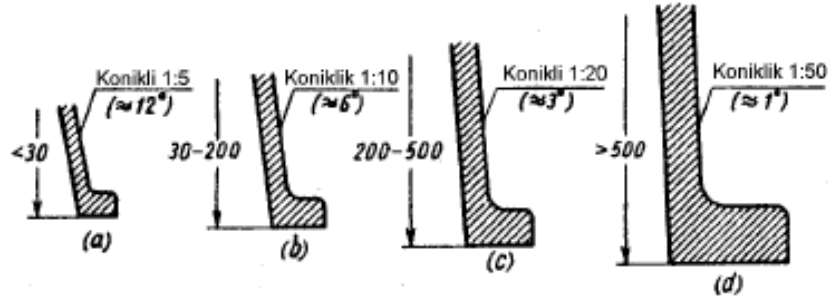
a) maça kullanılmasını

gerektiren döküm parçası

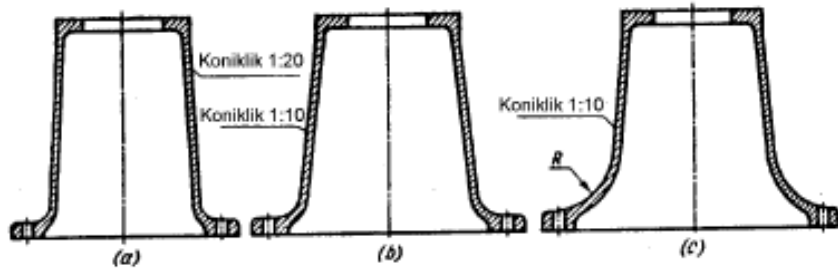
b) maça kullanılmadan, dökülebilecek şekilde yapılan tasarım



- a) İmalatı düşünülen parça, koniklik verilmemiş,
 b) üst çap esas alınarak koniklik verilmesi durumunda işlenmesi gereken 560mm çapındaki kısım içeride kalmaktadır,
 c) alttaki çap büyütülerek koniklik verilmiş,
 d) üstteki çap küçülterek koniklik verilmiş.



Parçaların büyüklüklerine bağlı olarak verilmesi tavsiye edilen koniklikler.



Koniklik verilmiş, esnemesi azaltılmış, dayanımı artırılmış döküm parçalar.

Döküm parçaları için, genel olarak verilen, koniklikler

| Döküm parçasının eğim veya koniklik verilecek kısmının yüksekliği mm | Koniklik veya eğim açısı |
|--|--------------------------|
| 20 mm ye kadar | 3° |
| 20-50 | 1,5° |
| 50-100 | 1° |
| 100-200 | 45' |
| 200-800 | 30' |
| 800-2000 | 20' |
| 2000mm nin üstünde | 15' |

Döküm parçalarında, soğuma esnasında büzülme meydana gelir. Döküm parçasının modeli yapılırken büzülme miktarı hesaplanıp ölçüler ona göre verilmelidir.

Boylamasına büzülme oranı:

$$\frac{L - L_o}{L_o} = \alpha(T_k - T_o)100[\%]$$

Bağıntısı ile hesaplanabilir. Bu bağıntıda:

L: Parçanın döküm sıcaklığındaki boyu,

L_o: Parçanın oda sıcaklığındaki boyu,

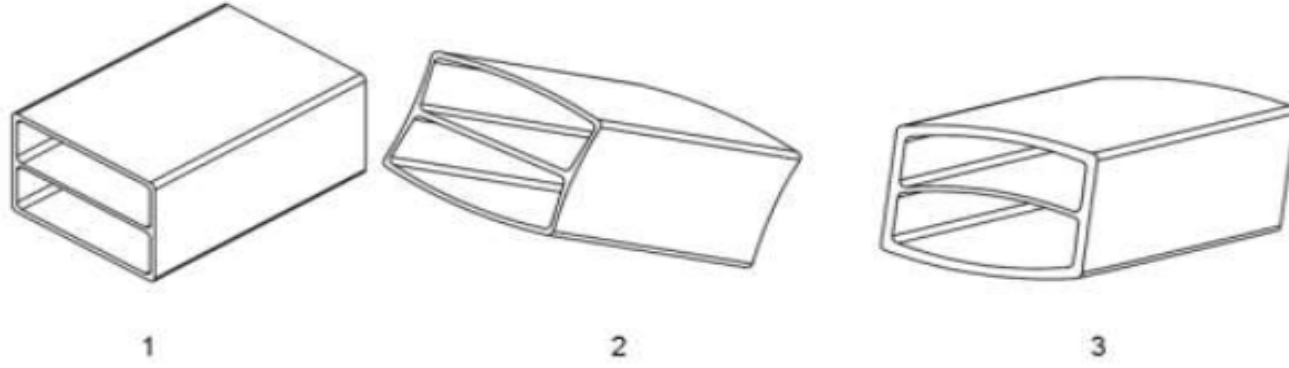
α: Dökülen malzemenin ısı genleşme katsayısı,

T_k: Malzemenin katılaşma sıcaklığı

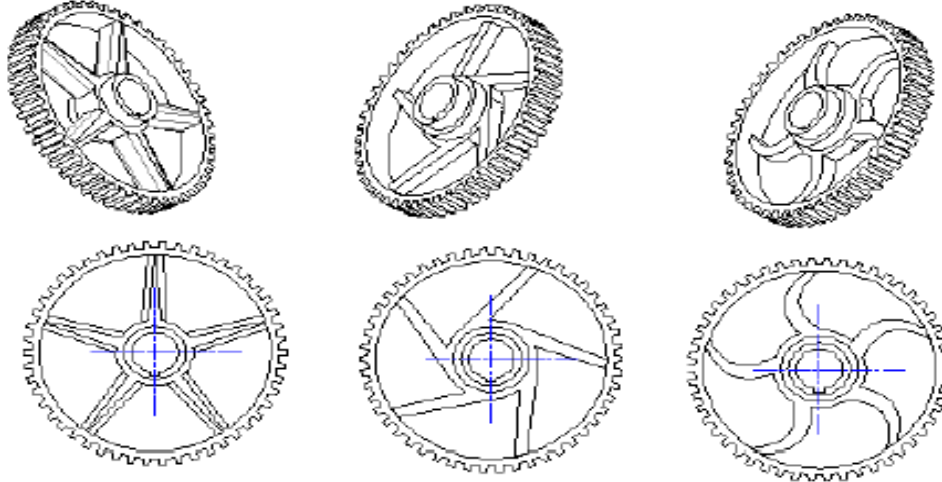
T_o: Oda sıcaklığı.

Değişik Döküm Malzemelerinin Büzülme Oranları

| Dökümü yapılacak malzeme | Büzülme oranı % |
|---------------------------------|-----------------|
| Yüksek fosforlu dökme demir | 0,7-0,8 |
| Gri dökme demirler | 1-1,2 |
| Yüksek dayanımlı dökme demirler | 1,5-1,8 |
| Sade karbonlu dökme çelikler | 1,8-2 |
| Alaşımlı çelikler | 1,8-2,5 |
| Fosfor bronzu | 0,6-0,8 |
| Kalay bronzu | 1,3-1,6 |
| Alüminyum bronzu | 2-2,2 |
| Alüminyum-bakır alaşımları | 1,4-1,5 |
| Alüminyum magnezyum alaşımları | 1,2-1,3 |
| Alüminyum-silisyum alaşımları | 1-1,2 |
| Magnezyum alaşımları | 1,5-1,7 |



- 1) Dökülmesi istenen parça,
 - 2) Dış kısmının önce soğuması, iç kısmının geç soğuması durumunda meydana gelen çarpılma,
 - 3) İç kısmın önce soğuması, dış kısmın sonra soğuması durumunda meydana gelen çarpılma.
- Eşit soğumanın meydana gelmesi için iç cidarların kalınlığı, dış cidarların kalınlığının 0,8 katı olması tavsiye edilir.

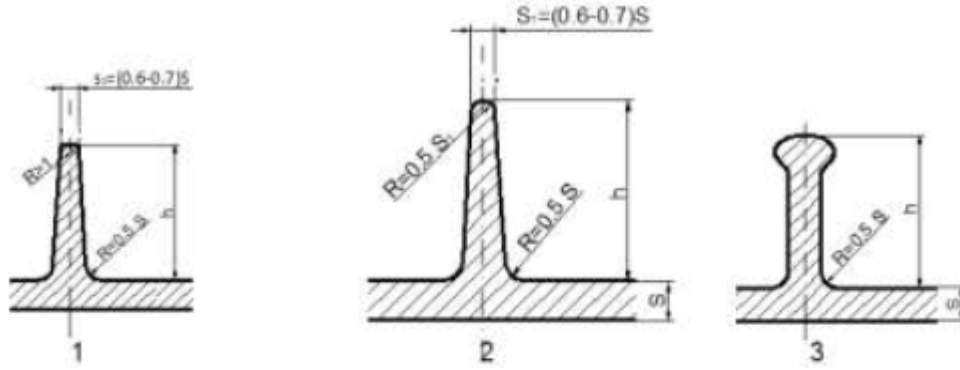


Döküm ile imal edilen büyük çaplı, kollu dişli çarkta iç gerilmeleri azaltmak için yapılan tasarım değişiklikleri.

a) Yanlış tasarım. Kollar ilk önce soğur; daha sonra soğuyan çemberin büzülmesi kollar tarafından engellendiği için çarpılır. b-d) Kollar esneyebilecek şekilde tasarlanmıştır.

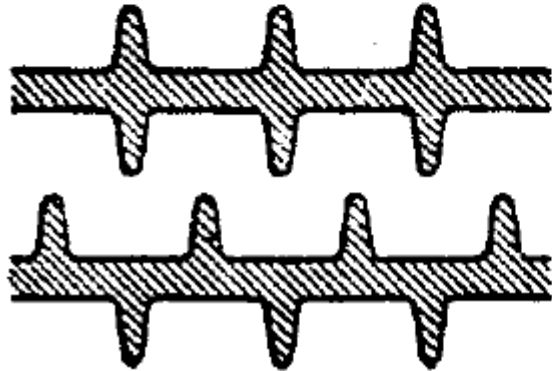
Kaburgalar ve Destek Kollarının Tasarımı

Kaburgalar ve destek kolları, döküm parçalarının rijitliğini ve sağlamlığını artırmak için kullanılır.



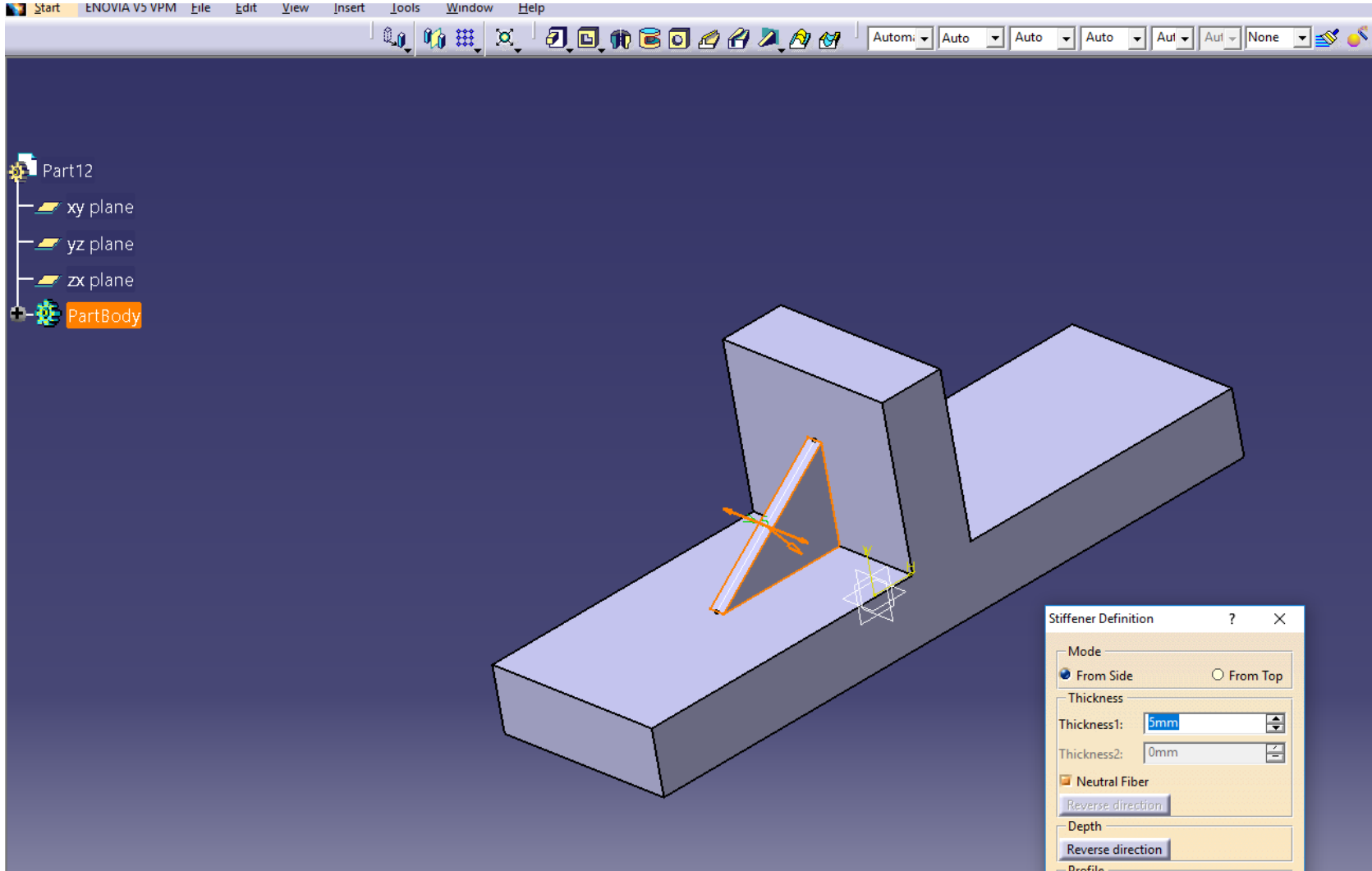
Kaburganın kalınlığı olarak uç kısmının ölçüsü $s_1 = (0.6-0.7)S$ dir.

- 1) Kaburganın uç yuvarlatma yarıçapı en az 1mm, kaburganın cidara birleştiği yerdeki dip yarıçapı $R=0.5S$ olması tavsiye edilir,
- 2) kaburga kalınlığı 6-8mm den az ise $R=0.5s_1$ alınır,
- 3) kaburganın uç kısmının kalınlaştırılması dayanım ve rijitliği iyice artırır; ancak kalıplama zorlaşır.



Malzeme birikimini azaltmak için kaburgalar şaşırtmalı konulmalıdır

CATIA V5 Destek parçası (Stiffener, bayrak) Oluşturulması



Kamalı Kasnak Yapısal Analizi

The screenshot displays the ANSYS Workbench interface for a project named "KAMALI KASNAK - workbench". The "Project Schematic" area shows two analysis systems, A and B, connected by a blue arrow pointing from A to B.

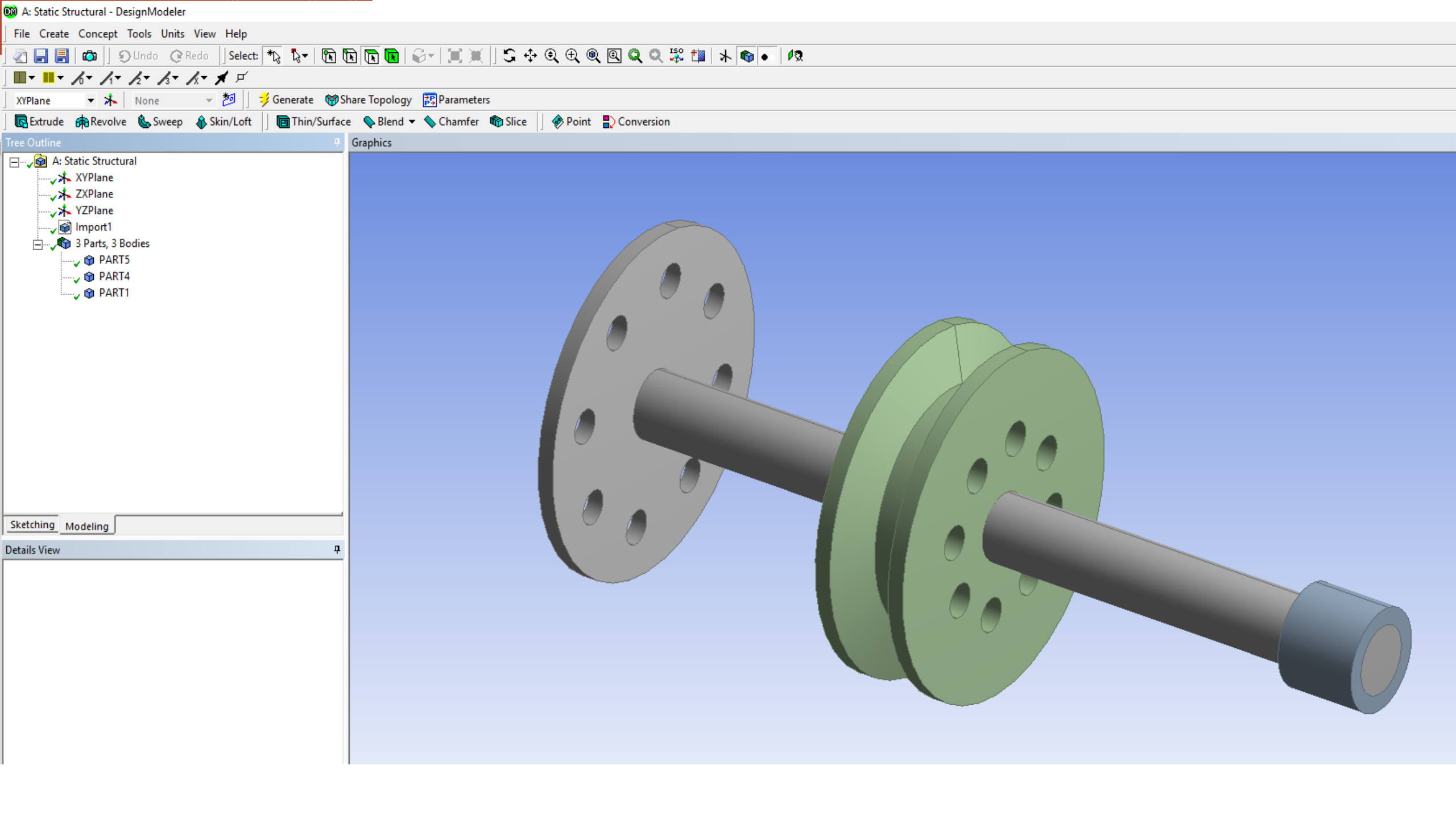
System A: Static Structural

| Step | Component | Status |
|------|-------------------|--------|
| 1 | Static Structural | |
| 2 | Engineering Data | ✓ |
| 3 | DM Geometry | ✓ |
| 4 | Model | ✓ |
| 5 | Setup | ✓ |
| 6 | Solution | ✓ |
| 7 | Results | ✓ |

System B: Modal

| Step | Component | Status |
|------|------------------|--------|
| 1 | Modal | |
| 2 | Engineering Data | ✓ |
| 3 | DM Geometry | ✓ |
| 4 | Model | ✓ |
| 5 | Setup | ✓ |
| 6 | Solution | ✓ |
| 7 | Results | ✓ |

The Toolbox on the left lists various analysis systems, with "Static Structural" highlighted by a black box. Other systems include Design Assessment, Electric, Explicit Dynamics, Fluid Flow (CFX, Fluent, Polyflow), Harmonic Response, Hydrodynamic Diffraction, IC Engine, Linear Buckling, Magnetostatic, Modal, Random Vibration, Response Spectrum, Rigid Dynamics, Steady-State Thermal, Thermal-Electric, Throughflow, Transient Structural, and Transient Thermal.



(MESH AĞ) YAPISI OLUŞTURULMASI

ANSYS Multiphysics Static Structural - Mechanical [ANSYS Multiphysics]

File Edit View Units Tools Help Solve Show Errors Worksheet

Show Vertices Wireframe Show Mesh Random Colors Annotation Preferences Edge Coloring

Mesh Update Mesh Mesh Control Metric Graph

Outline

Filter: Name

- Project
 - Model (A4)
 - Geometry
 - Coordinate Systems
 - Connections
 - Mesh
 - Static Structural (A5)
 - Analysis Settings
 - Bearing Load
 - Fixed Support
 - Fixed Support 2
 - Solution (A6)
 - Solution Information
 - Equivalent Stress
 - Directional Deformation
 - Total Deformation
 - Fatigue Tool

Details of "Mesh"

| | |
|------------------------------------|--------------------|
| Defaults | |
| Physics Preference | Mechanical |
| <input type="checkbox"/> Relevance | 0 |
| Sizing | |
| Inflation | |
| Patch Conforming Options | |
| Triangle Surface Mesher | Program Controlled |
| Patch Independent Options | |
| Topology Checking | Yes |
| Advanced | |
| Defeaturing | |
| Statistics | |

0,00 75,00 150,00 225,00 300,00 (mm)

KUVVET UYGULANMASI

A : Static Structural - Mechanical [ANSYS Multiphysics]

File Edit View Units Tools Help

Solve ?/ Show Errors Worksheet

Show Vertices Wireframe Show Mesh Random Colors Annotation Preferences

Edge Coloring

Environment Inertial Loads Supports Conditions Direct FE

Outline

Filter: Name

- Project
 - Model (A4)
 - Geometry
 - Coordinate Systems
 - Connections
 - Mesh
 - Static Structural (A5)
 - Analysis Settings
 - Bearing Load
 - Fixed Support
 - Fixed Support 2
 - Solution (A6)
 - Solution Information
 - Equivalent Stress
 - Directional Deformation
 - Total Deformation
 - Fatigue Tool

A: Static Structural

Bearing Load

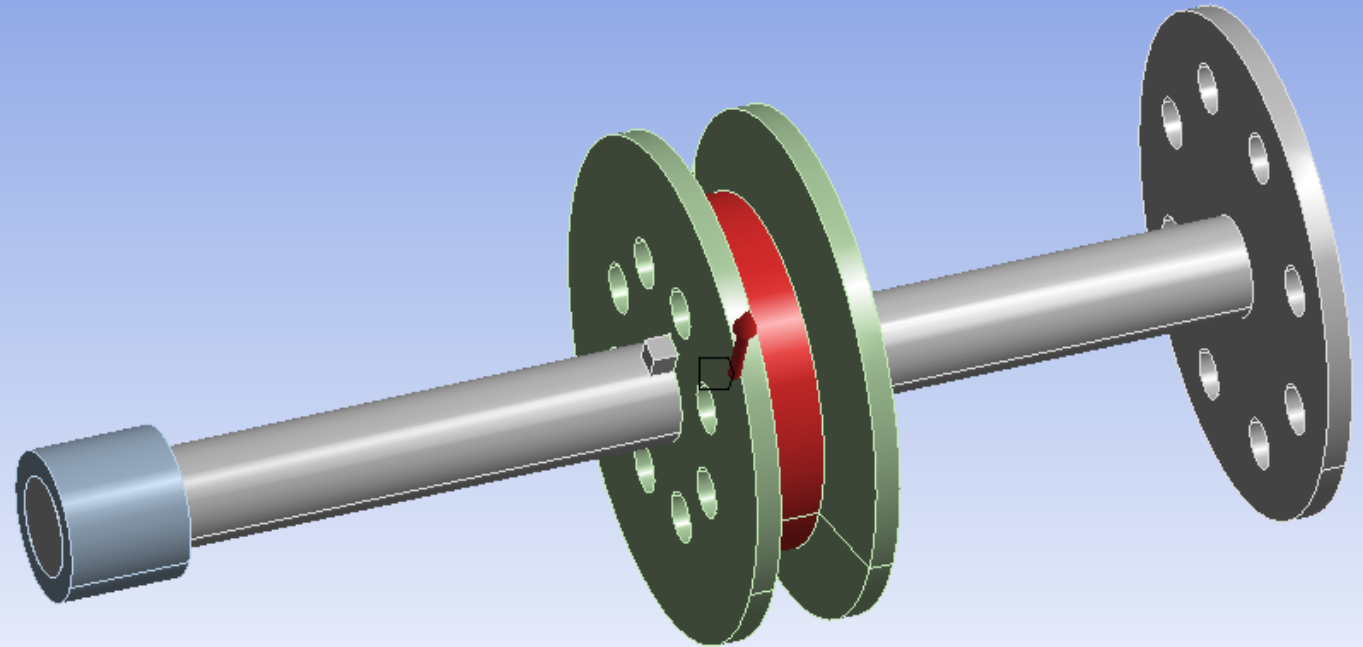
Time: 1, s

6.02.2018 11:32

Bearing Load: 1000, N
Components: 0;,0;,1000, N

Details of "Bearing Load"

| Scope | |
|--------------------------------------|--------------------------|
| Scoping Method | Geometry Selection |
| Geometry | 2 Faces |
| Definition | |
| Type | Bearing Load |
| Define By | Components |
| Coordinate System | Global Coordinate System |
| <input type="checkbox"/> X Component | 0, N |
| <input type="checkbox"/> Y Component | 0, N |
| <input type="checkbox"/> Z Component | 1000, N |
| Suppressed | No |



0,00 150,00 300,00 (mm)

75,00 225,00

STRESS DAYANIMI

A : Static Structural - Mechanical [ANSYS Multiphysics]

File Edit View Units Tools Help Solve Show Errors Worksheet

Show Vertices Wireframe Show Mesh Random Colors Annotation Preferences

Result 1,3e+003 (Auto Scale) Edge Coloring

Outline

Filter: Name

Project

Model (A4)

Geometry

Coordinate Systems

Connections

Mesh

Static Structural (A5)

Analysis Settings

Bearing Load

Fixed Support

Fixed Support 2

Solution (A6)

Solution Information

Equivalent Stress

Directional Deformation

Total Deformation

Fatigue Tool

A: Static Structural

Equivalent Stress

Type: Equivalent (von-Mises) Stress

Unit: MPa

Time: 1

6.02.2018 11:34

9,6464 Max

8,575

7,5037

6,4323

5,361

4,2896

3,2183

2,1469

1,0756

0,004196 Min

Details of "Equivalent Stress"

Scope

Scoping Method Geometry Selection

Geometry All Bodies

Definition

Type Equivalent (von-Mises) Stress

By Time

Display Time Last

Calculate Time History Yes

Identifier

Suppressed No

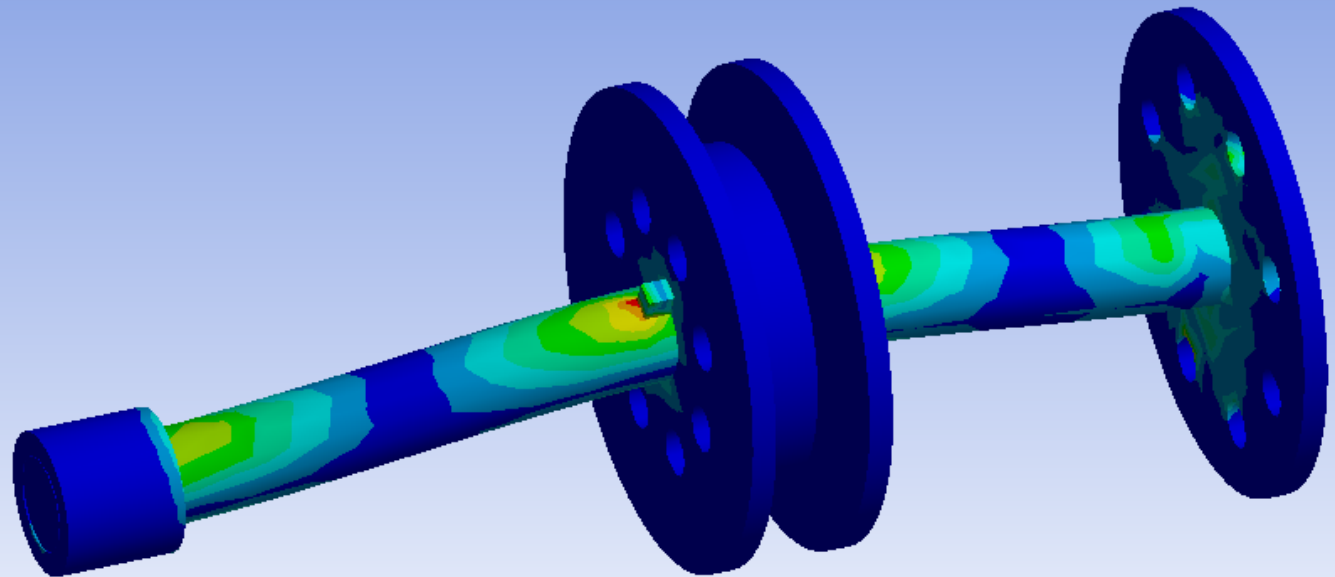
Integration Point Results

Display Option Averaged

Average Across Bodies No

Results

Min 1,106 - 993 MPa



DEFORMASYON

A : Static Structural - Mechanical [ANSYS Multiphysics]

File Edit View Units Tools Help

Solve ? Show Errors Worksheet

Show Vertices Wireframe Show Mesh Random Colors Annotation Preferences

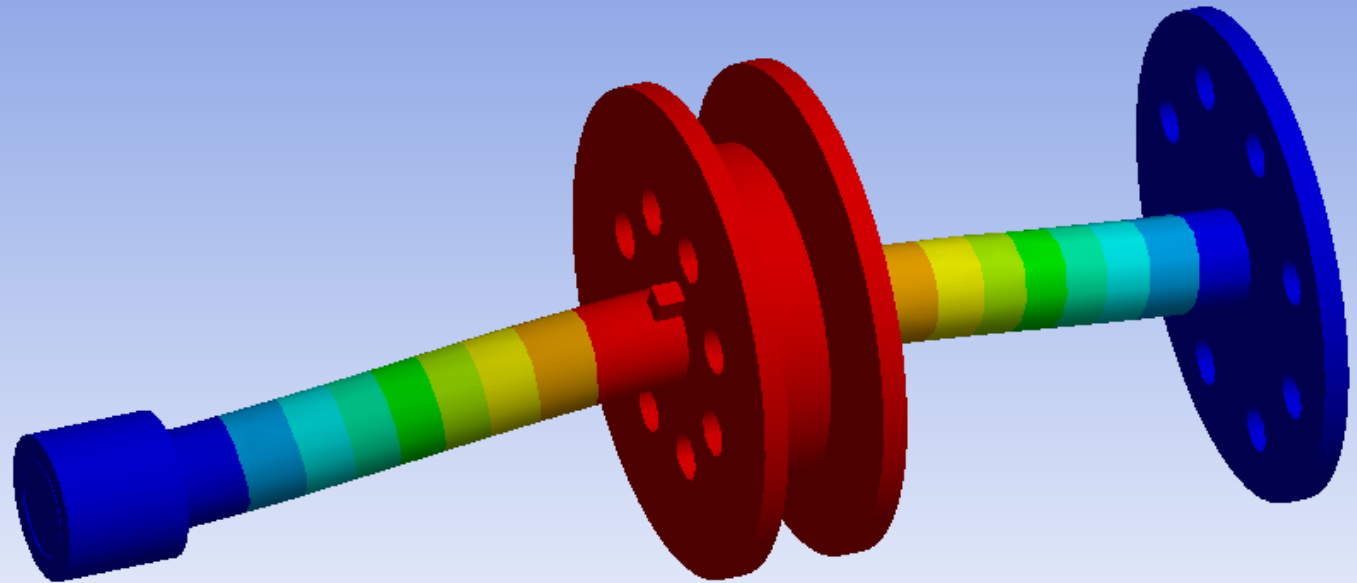
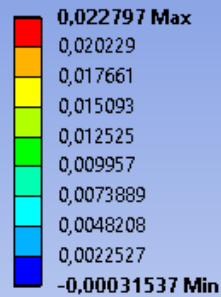
Result 1,3e+003 (Auto Scale) Edge Coloring

Outline

Filter: Name

- Project
 - Model (A4)
 - Geometry
 - Coordinate Systems
 - Connections
 - Mesh
 - Static Structural (A5)
 - Analysis Settings
 - Bearing Load
 - Fixed Support
 - Fixed Support 2
 - Solution (A6)
 - Solution Information
 - Equivalent Stress
 - Directional Deformation**
 - Total Deformation
 - Fatigue Tool

A: Static Structural
Directional Deformation
Type: Directional Deformation(Z Axis)
Unit: mm
Global Coordinate System
Time: 1
6.02.2018 11:36



Details of "Directional Deformation"

Scope

| | |
|----------------|--------------------|
| Scoping Method | Geometry Selection |
| Geometry | All Bodies |

Definition

| | |
|---------------------------------------|--------------------------|
| Type | Directional Deformation |
| Orientation | Z Axis |
| By | Time |
| <input type="checkbox"/> Display Time | Last |
| Coordinate System | Global Coordinate System |
| Calculate Time History | Yes |
| Identifier | |
| Suppressed | No |

Results

| | |
|----------------------------------|-----------------|
| <input type="checkbox"/> Minimum | -3,1537e-004 mm |
|----------------------------------|-----------------|

