

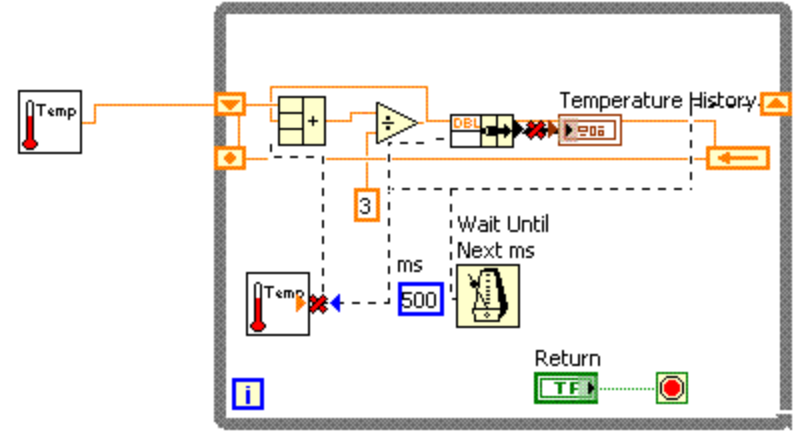
GRAFİKSEL PROGRAMLAMAYA GİRİŞ

ZTM126

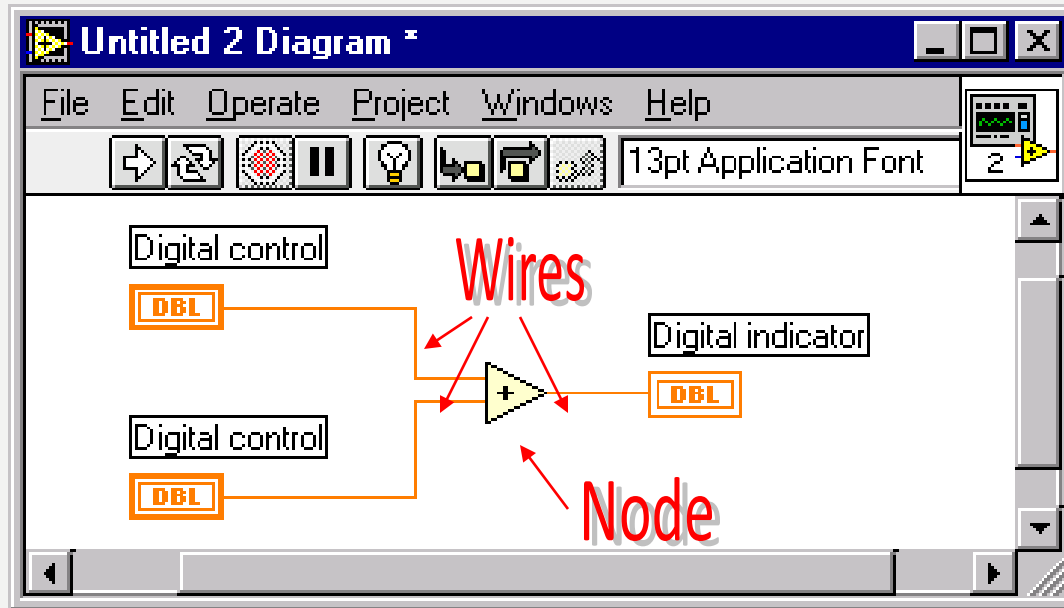
4. HAFTA

KABLO BAĞLANTILARI

- Teller blok diyagramını üzerinden veri taşıma
- Tel rengi değişken türünü gösterir
- Kırmızı "X" bir şeylerin ters olduğu anlamına gelir.!

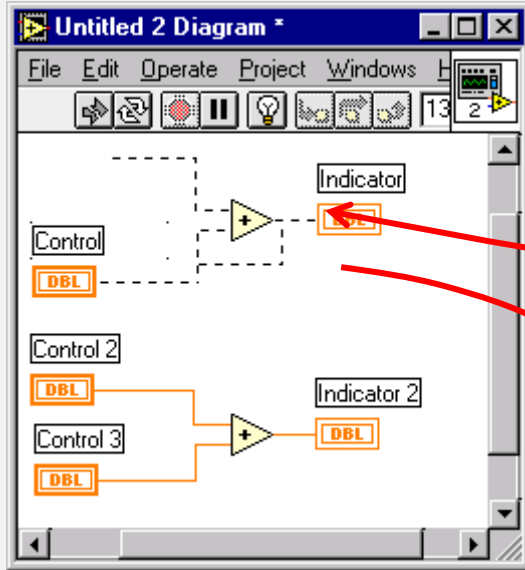


TELLER



LabVIEW VI düğümleri bağlayan kablolar tarafından bir arada tutulur ve terminaller; bir kaynak terminalinden bir veya daha fazla hedef terminali.

KIRIK TELLER

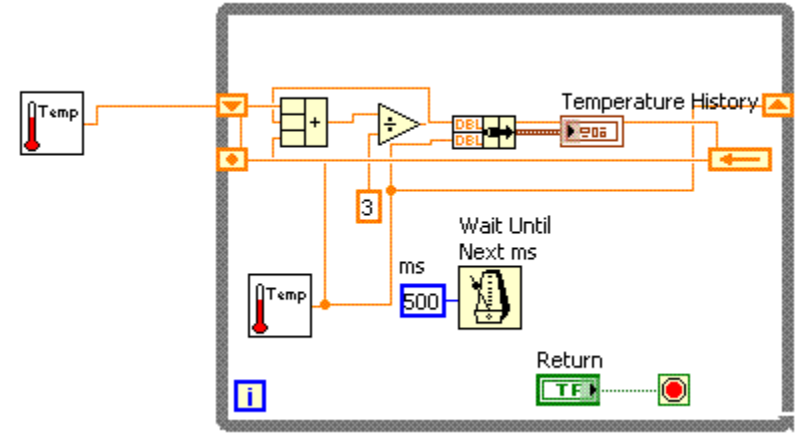


Daha fazla bağlınırsanız
bir kaynak veya kaynak yok
hiç bir tel için,

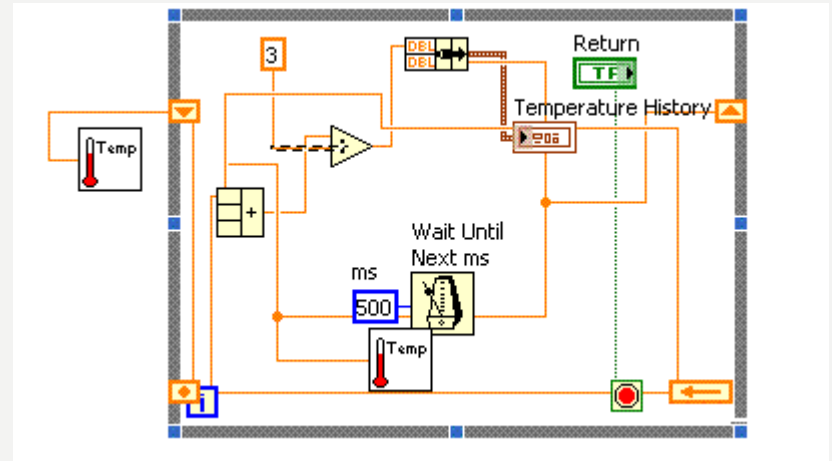
Labview
Ne yaptığınıza Katılmıyor ve
tel kırık görünecektir

DAĞINIK - TEMİZ KABLOLAMA

TEMİZ: Sorun giderme kolay



DAĞINIK: Ne var ne yok?



BLOK DİYAGRAMLARINDA KULLANILAN TEMEL KABLOLAR VE İLGİLİ TÜRLERİ

Her tel, verilere bağlı olarak farklı bir stil veya renge sahiptir
telden akan tip:

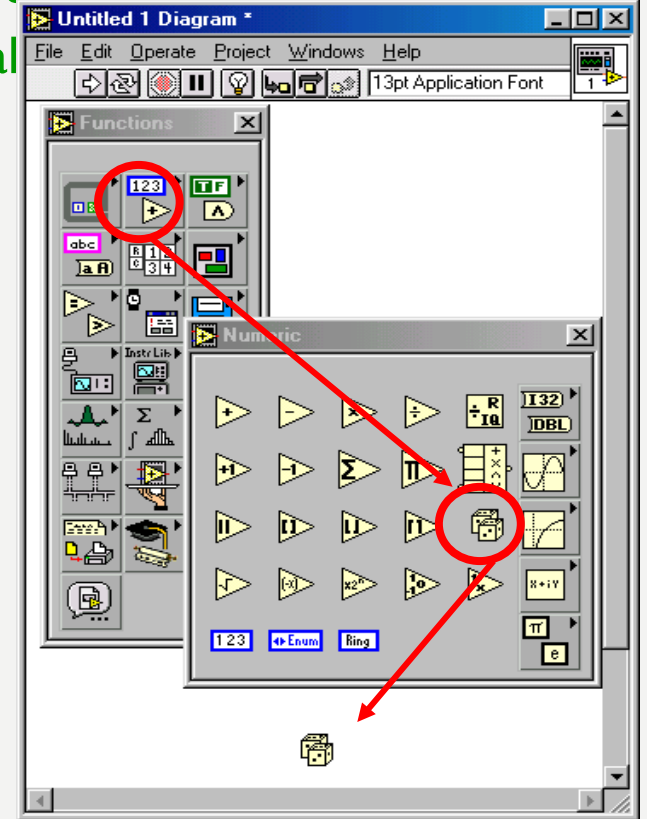
	Skalar	1B dizi	2B dizi	Renk
Kayan nokta sayısı				Turuncu
Sonsayı numarası				Mavi
Boolean				Yeşil
Dize				Pembe

LABVIEW KURALLARI

- **Ön panel öğeleri**
 - Kontroller ve göstergeler
 -
- **Diyagram öğelerini engelle**
 - Program yapıları (döngüler, kasa yapıları, matematik, vb.)
 -
- **Kontroller ve Göstergeler**
 - Kablolar sağdaki kontrollere iliştilme (değer verir)
 - Kablolar soldaki göstergelere iliştilme (alma değerleri)
 -
- **Kablolama renkleri**
 - Kablolar veri türlerine karşılık gelen renk kodlu

LABVIEW PROGRAMLARINI ÇALIŞTIRMA

- HEMEN HEMEN HER ZAMAN bir denetim ile durdurulabilir döngü çeşit programınızı koymal
- Programınızı durdurmak için kırmızı "x" kullanmaktan KAÇININ



LAB. EKIPMANLARI

- Osiloskop
- Fonksiyon Jeneratörü
- Dijital Voltmetre (DVM)



Evrensel Ölçüm Aletleri



Sinyal Jeneratörü



Kaynaklar

1-Mavi, A. (2021) LabVIEW Web

Sayfası:<https://slideplayer.biz.tr>, Erişim Tarihi:
31.01.2021

2- Anonim (2021) Inroduction to LabVIEW Web

Sayfası: <https://slideplayer.com> , Erişim Tarihi:
31.01.2021

TEŞEKKÜRLER