

Çatı Elemanları

PEYZAJ KONSTRÜKSİYONU DERSİ

Işıl KAYMAZ, 2022

Çatı Elemanları

- Peyzaj Mimarlığında çatı elemanları mekanı tanımlayan öğelerdir.
- Temel amaç iklimsel koşullara karşılık konforu ve kullanılabilirliğini artırmaktır.
- Pergola, çadır, gazebo gibi elemanlar örnek olarak gösterilebilir.
- Bu elemanların formu, yükseklik ve genişliği, kullanılan malzeme görsel karakterini doğrudan etkiler.
- Bu elemanları çatıları sabit ya da hareketli olabilir.
- Çok farklı materyaller ile oluşturulabilirler.
- Çatı örtü materyalleri branda ve bez örtüler, fiberglas, ahşap kasetler, bambu örtüler, alüminyum ve ahşap lata elemanlardan seçilebilir.

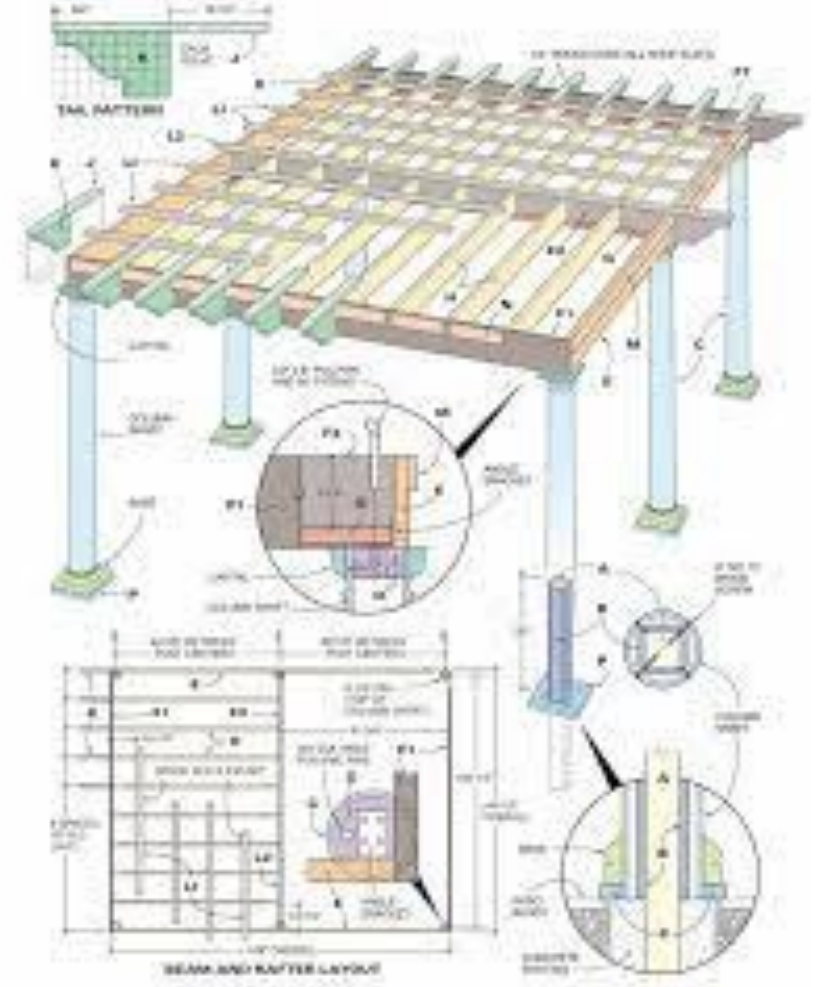


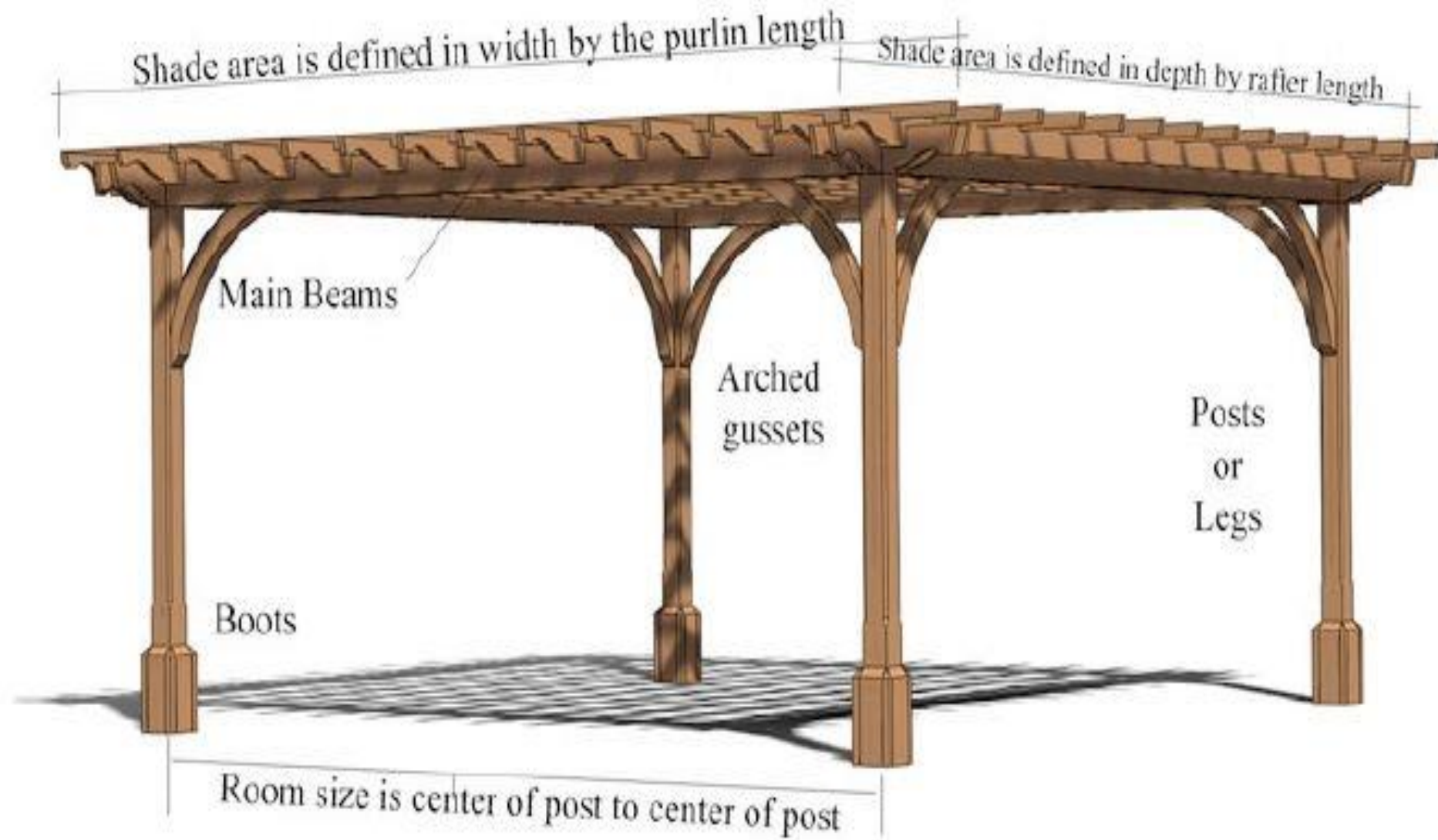
<https://tr.pinterest.com/pin/184999497181923886/>

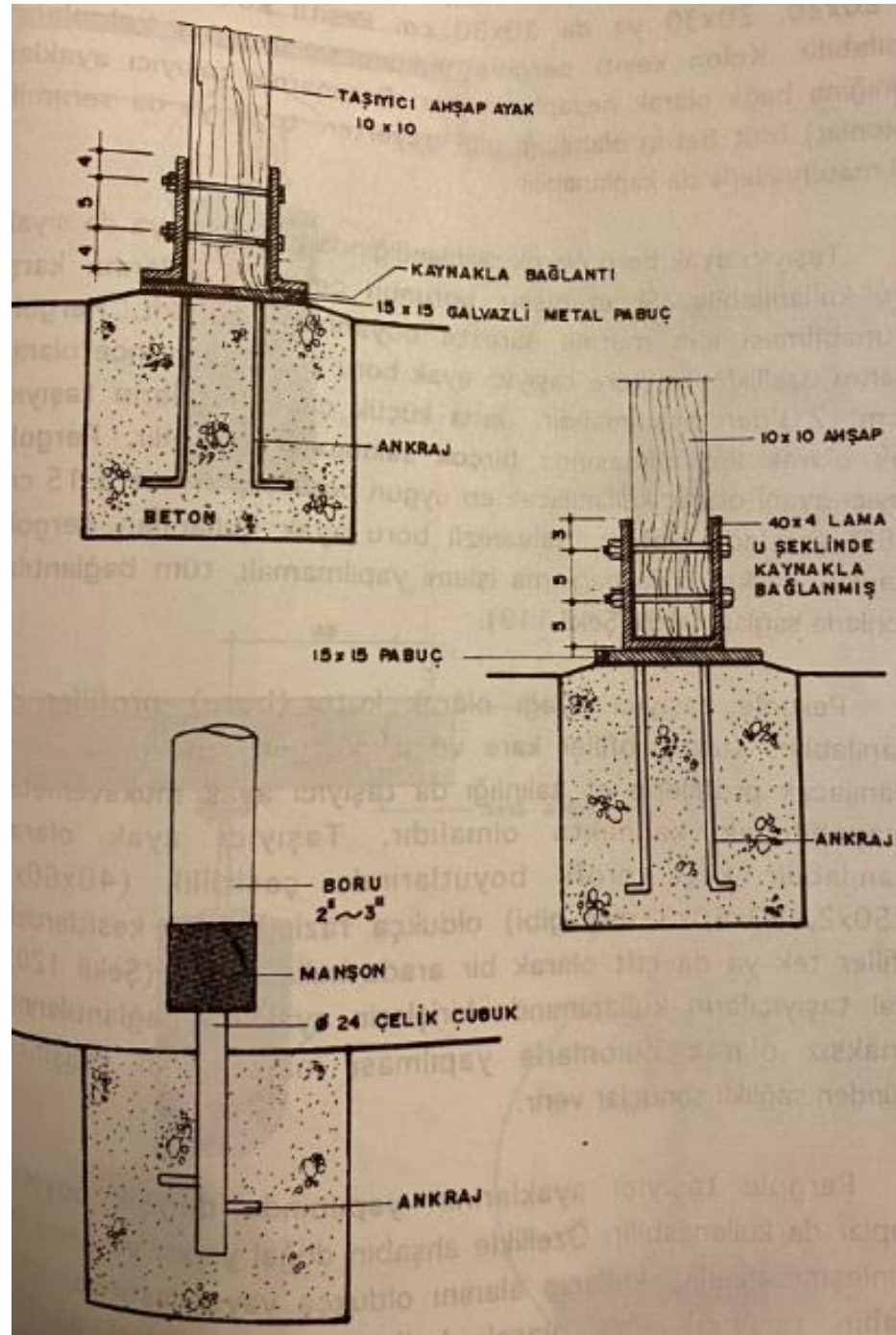
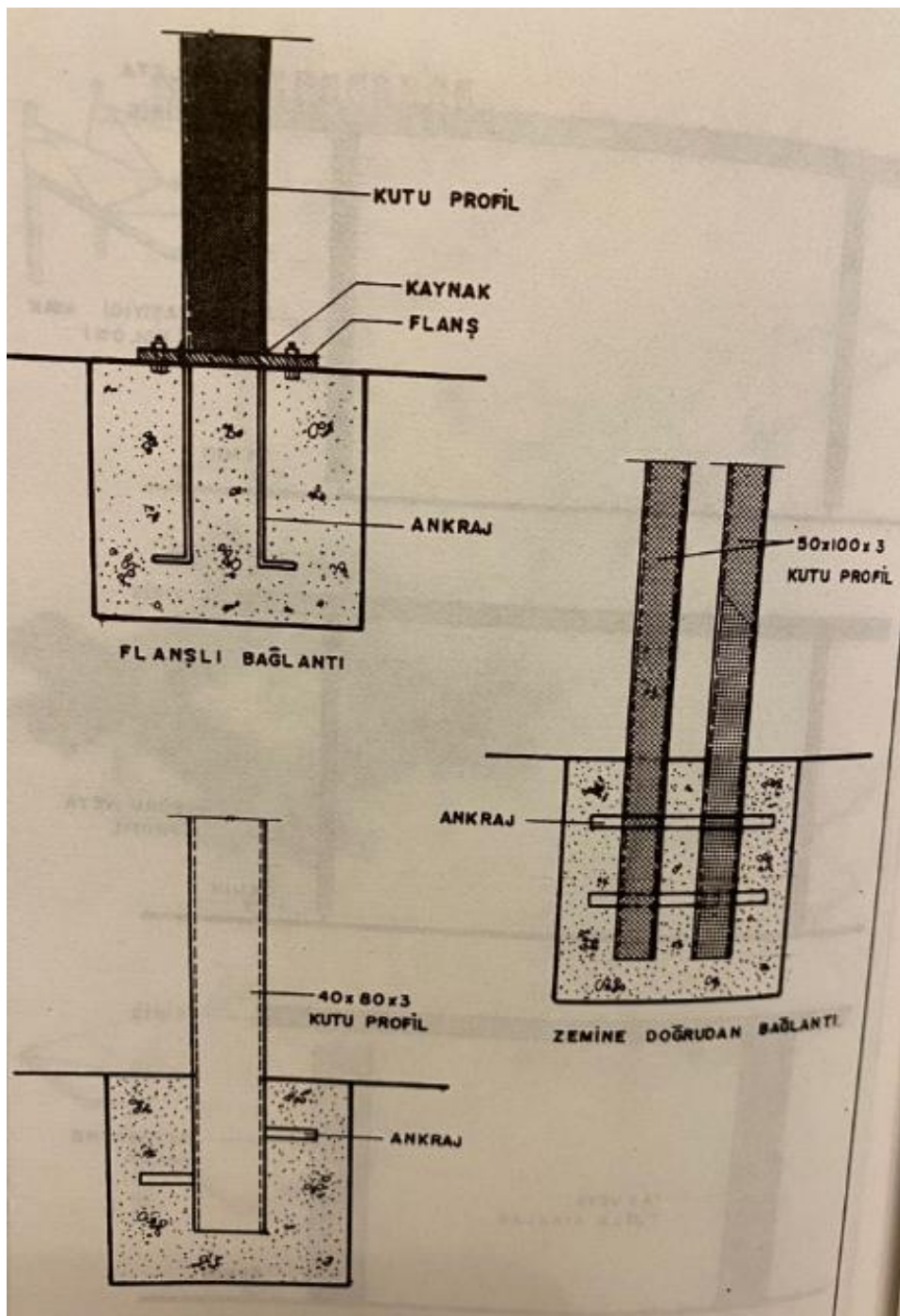
PERGOLA

- Pergolalar peyzaj tasarımında en fazla kullanılan örtü elemanlarıdır.
- Tek olarak ya da grup halinde kullanılabilirler.
- Tek taşıyıcı ayaklı (mantar ve çokgen formlular) olarak tasarlanabilseler de en az 3 ce daha fazla taşıyıcı ayaklı olmaları tercih edilir.
- Temel olarak taşıyıcı ayak, kiriş ve örtü malzemesi olmak üzere 3 bileşenden oluşurlar.

Figure A: Pergola Details









Manşon, <https://rsrenerji.com/urunlerimiz/manson>



Kutu profil, <https://www.uslularhadde.com/ceлик-kare-dikdortgen-kutu-profil>



Flaş, <https://www.hepsiburada.com/epas-pn6-duz-flans-dn50-p-HBV00000Q7QCM>



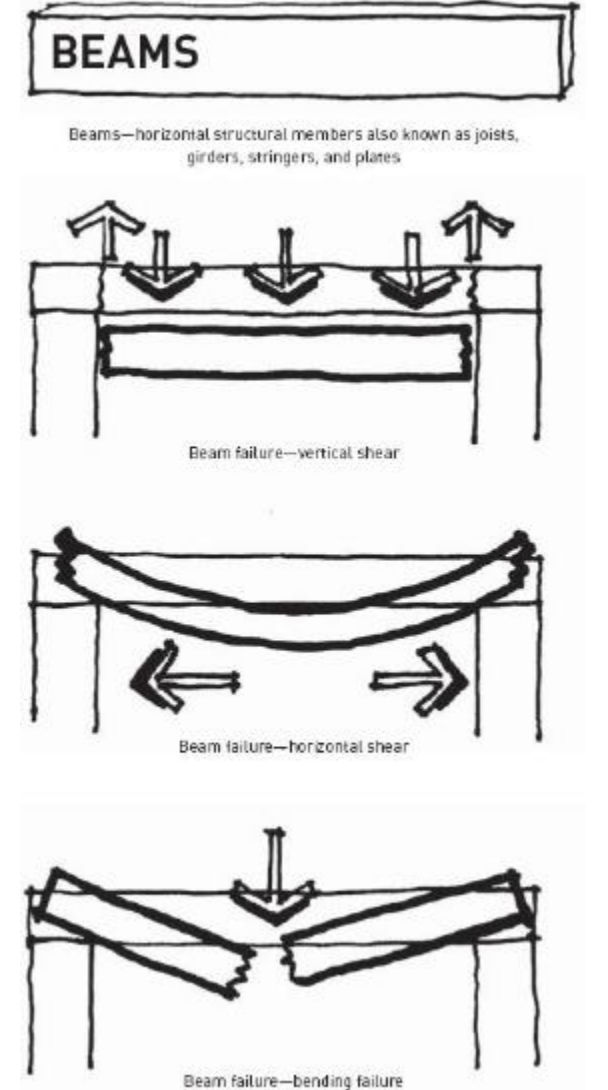
Silme ve lama demiri, https://www.vizyonyapiinsaat.com/blog/silme-lama-demiri-nedir_1

PERGOLA

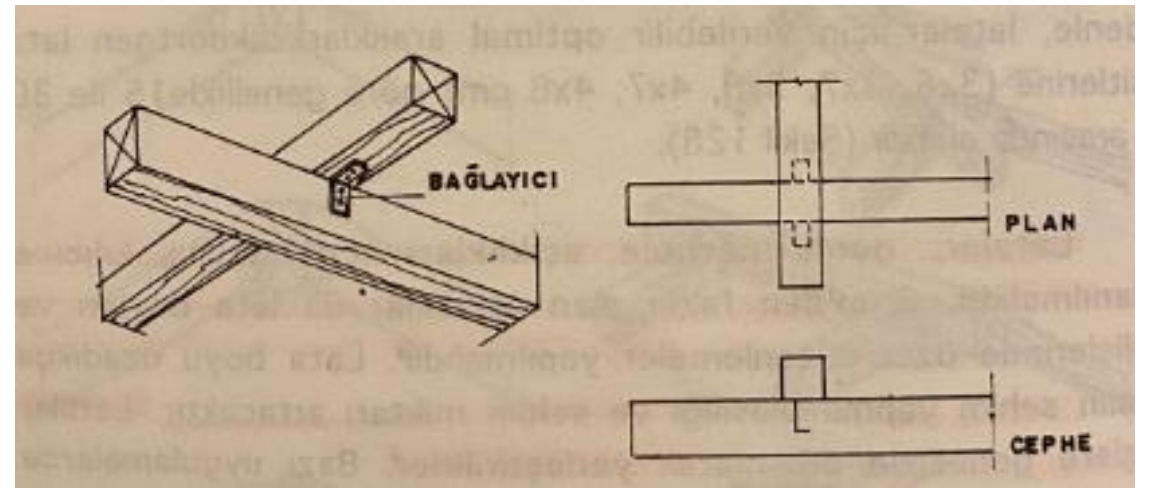
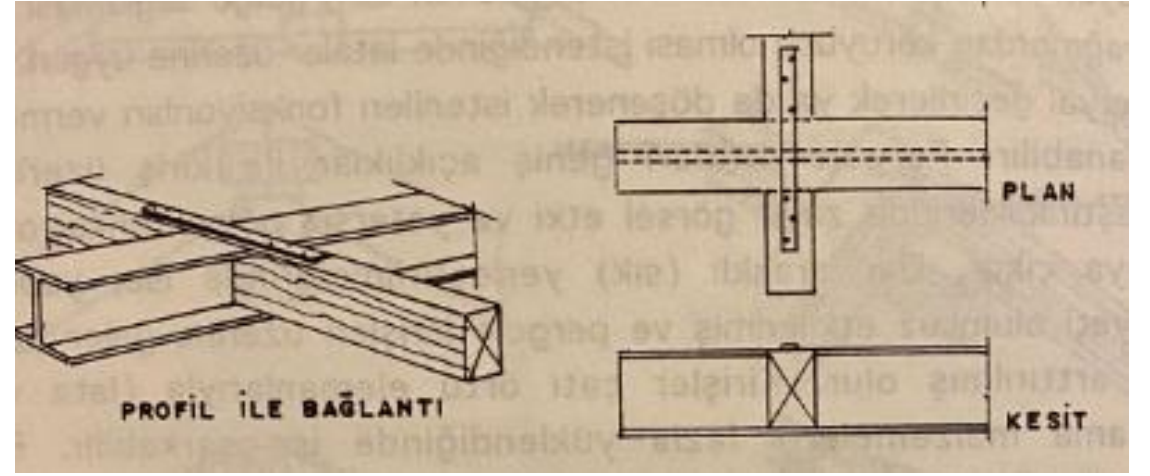
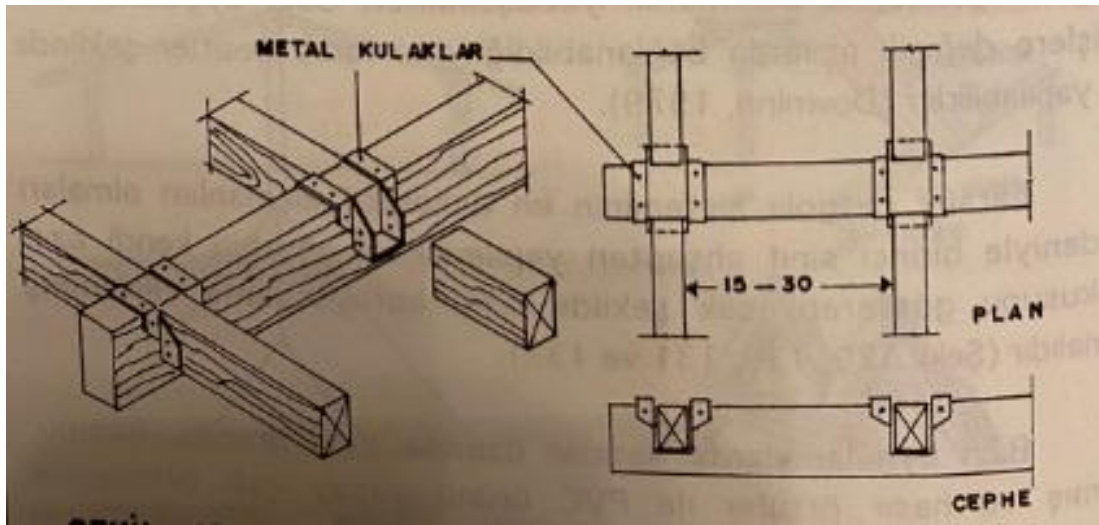
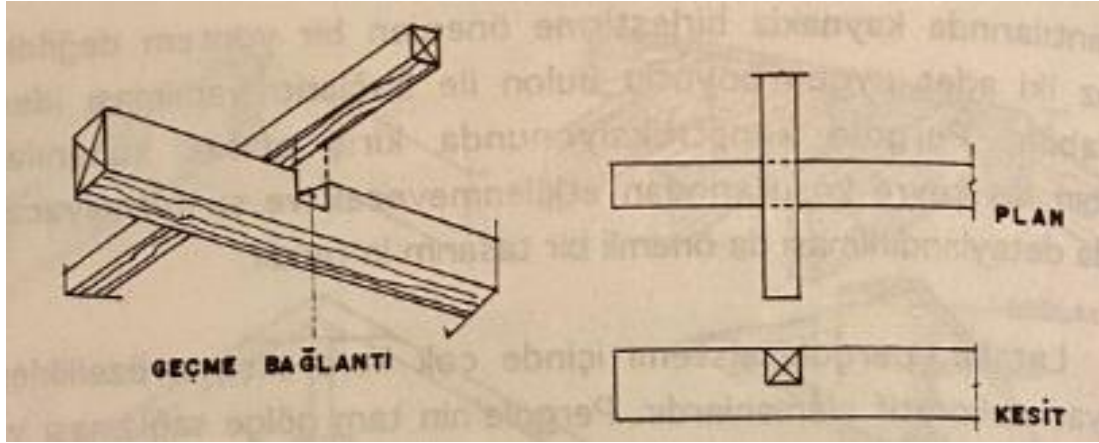
- Taşıyıcı ayak olarak ahşap, beton kolonlar, çelik borular sıklıkla kullanılmaktadır.
- Kolonlar yüke ve kolon açıklığına bağlı olarak planlanmalıdır.
- Taşıyıcı ayaklar boru olacaksa galvanizli ya da siyah boru olabilir.
- Galvanizli boru ayak kullanılırsa kaynakla bağlama yapılmamalı, bulon kullanılmalıdır.
- Ahşap taşıyıcı ayaklar zemin içine gömülürse çürüme yapacağından galvanizli ve boyanmış metal kullanılarak zemin detayı çözülmelidir.

PERGOLA

- Kirişler çatı yükünü taşıyan ve taşıyıcı ayaklara dağıtan elemanlardır.
- Bu nedenle uygun boyutta ve aralıkta olmaları gereklidir.
- Kiriş elemanları ahşap ya da metalden olabilir.
- Ahşap kiriş açıklığı 4metreyi geçmemelidir.
- Ahşap kiriş uzunlukları 4 metreyi geçtiğinde örtü materyalinin ağırlığına bağlı olarak aşağıya doğru sarkma yaparlar, buna «sehim» adı verilir.
- Sehim statik açılarından istenilen bir durum değildir.

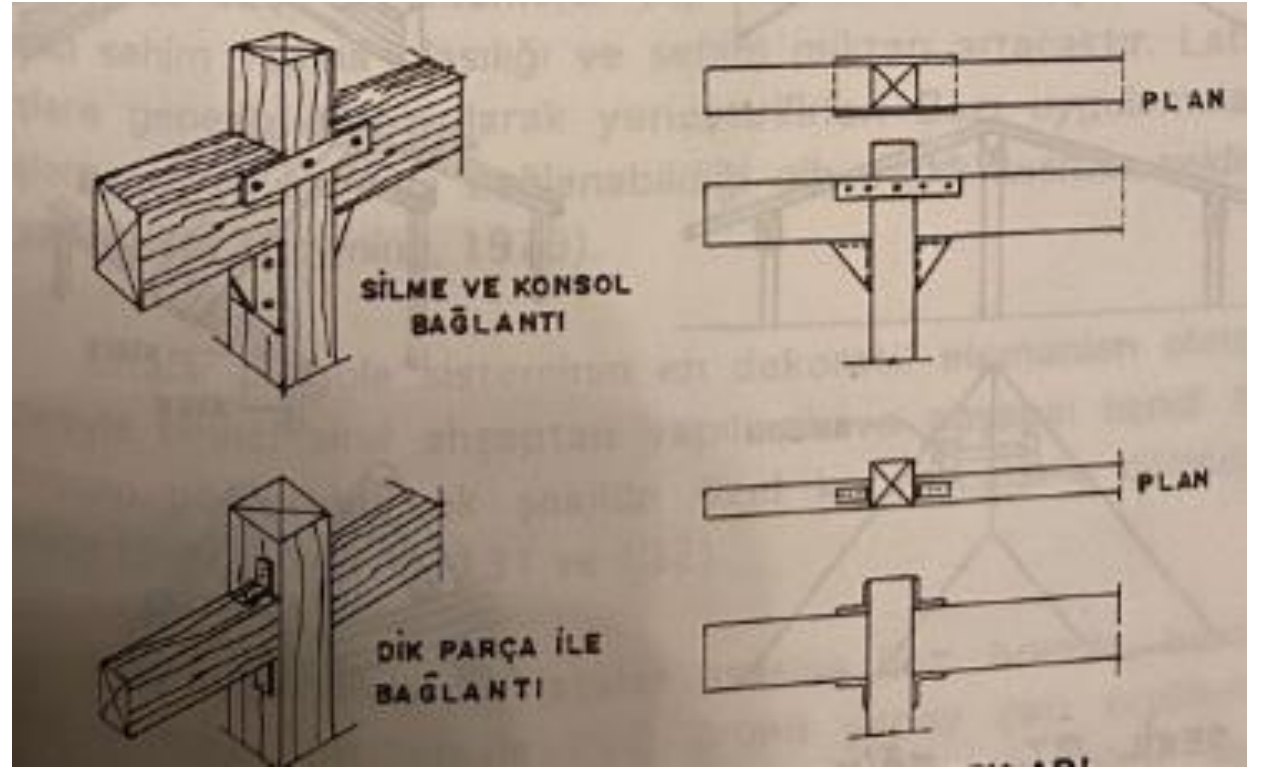
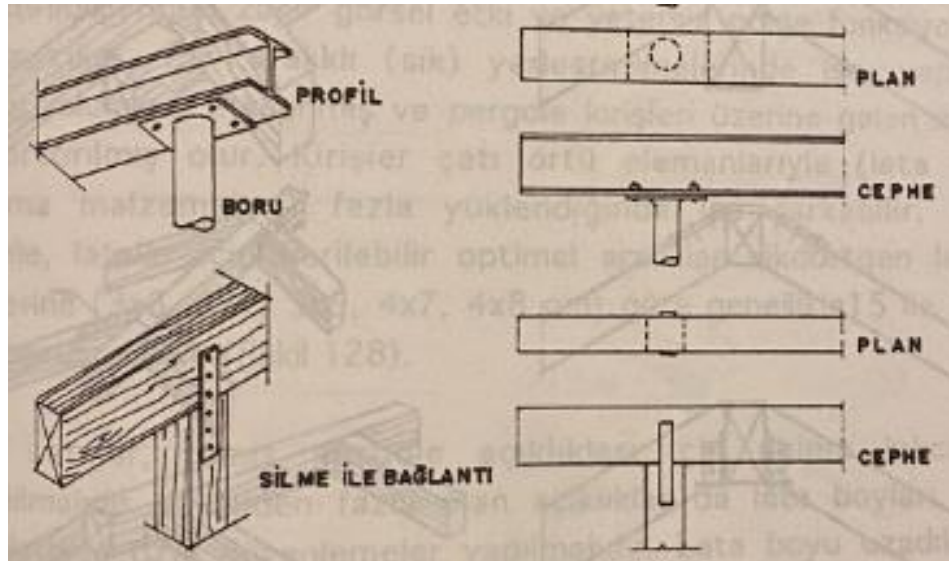
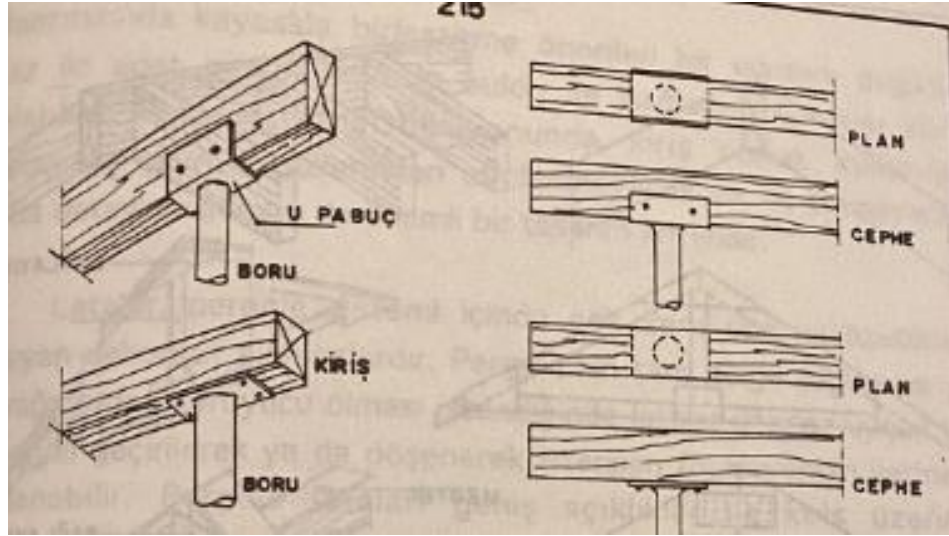


Kiriş Bağlantıları



Uzun, 1996

Kiriş Bağlantıları





A

Holden and Liversedge, 2011



C



D



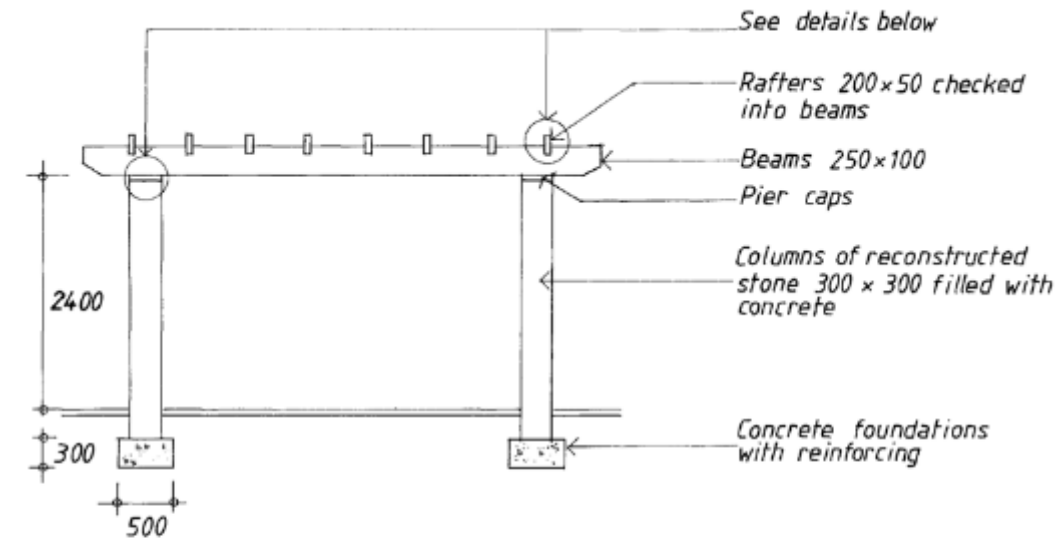
J

PERGOLA

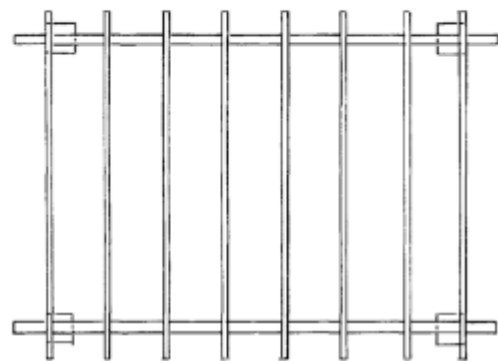
- Benzer şekilde örtü elemanı olarak ahşap lata kullanılacaksa, bunlar arasındaki açıklık 3 metreyi geçtikçe sehimi ihtimali artar.
- Latalar kirişlere dik olarak yerleştirilmelidir.
- Latalar tek başına örtü elemanı olarak kullanılabileceği gibi, üzerleri bez, pvc vb. malzeme ile de kaplanabilir.
- Pergola yüksekliği tercihen 3 metreyi geçmemelidir. Bunun üzerinde yapılacaksa mutlaka rüzgar yükü hesaba katılmalıdır.
- Çatılar düz olabileceği gibi çelik boru ve profillerle eğimli bir görünüme de ulaşılabilir.



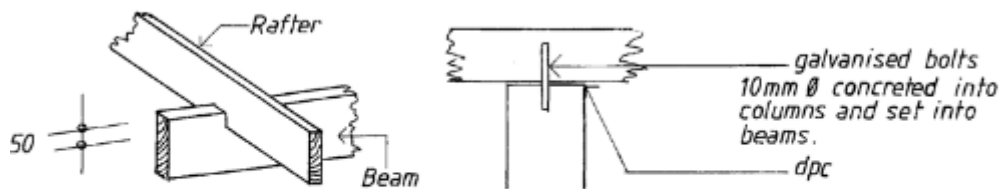
<https://laewald.wordpress.com/tag/pergola/>



ELEVATION 1:50

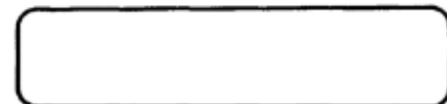


PLAN 1:50

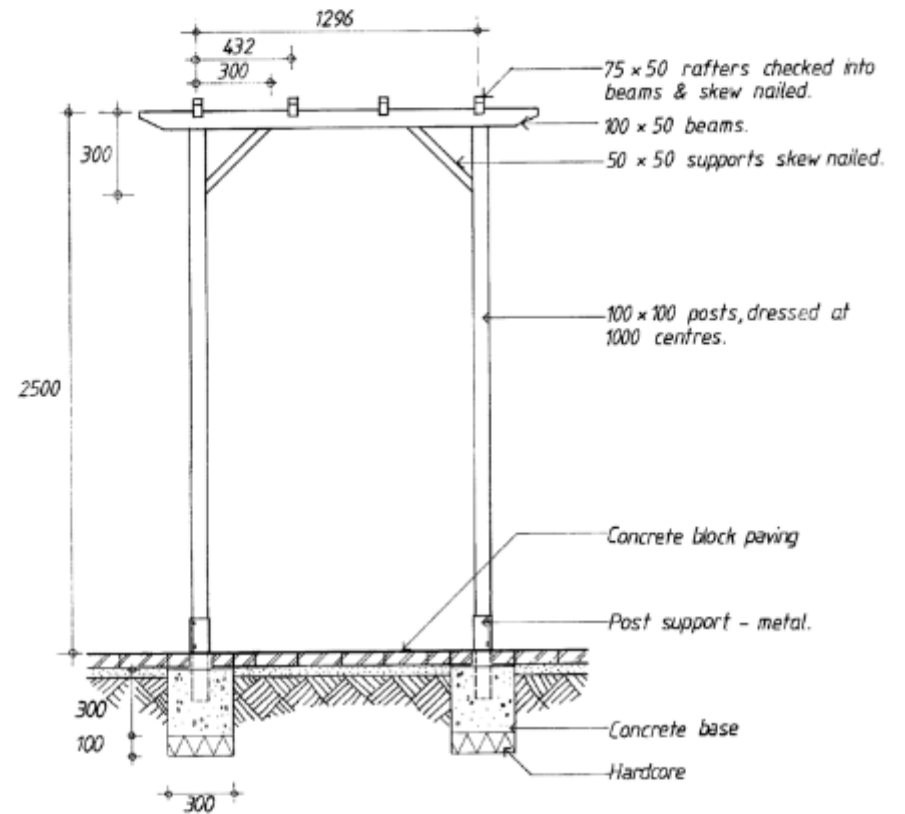


Notch joint DETAILS 1:20

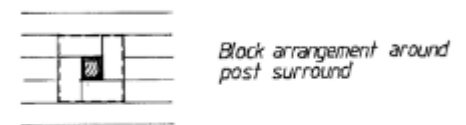
Scale A.S.



PERGOLA timber

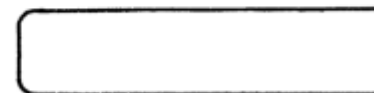


SECTION



PLAN

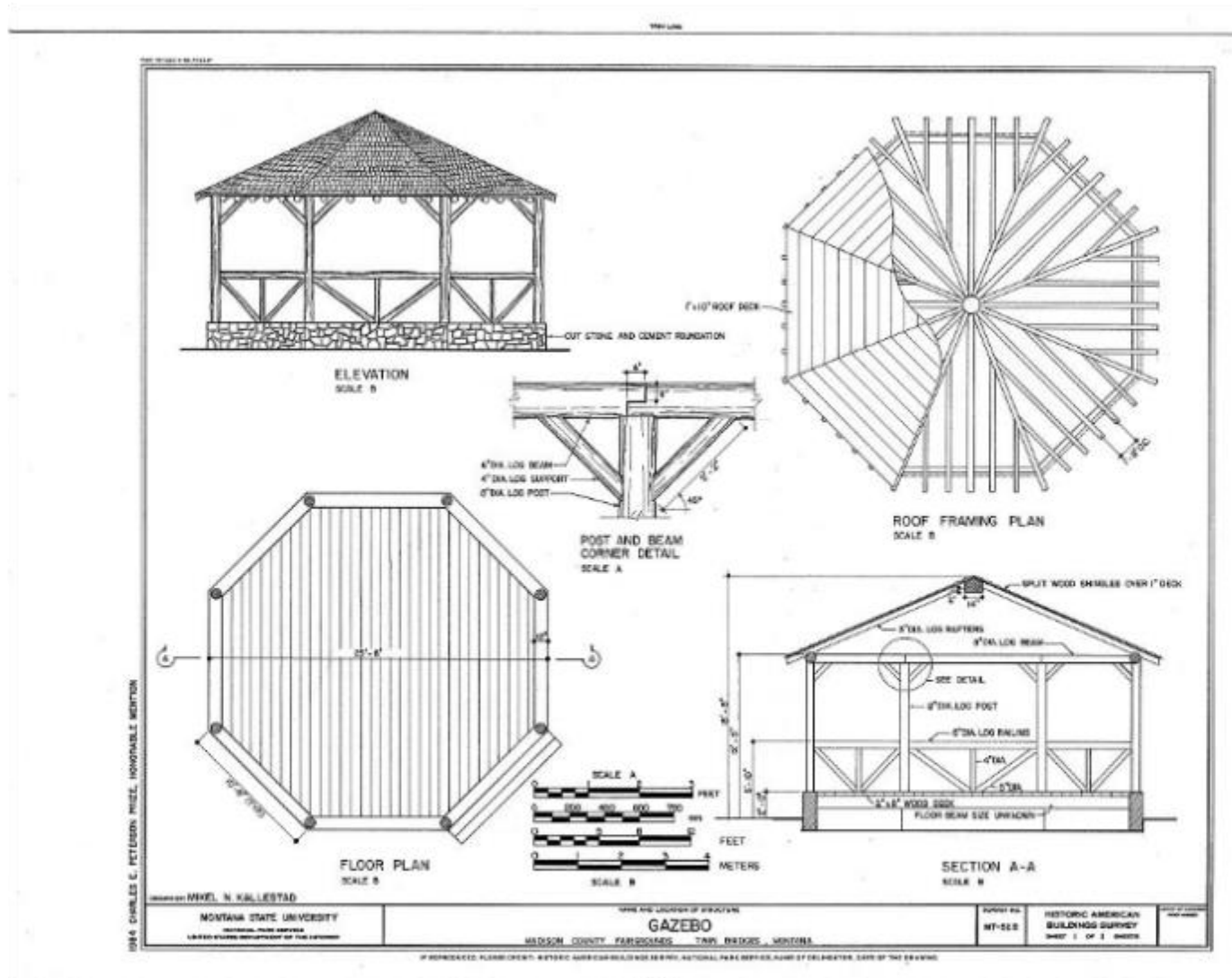
Scale 1:20



PERGOLA timber

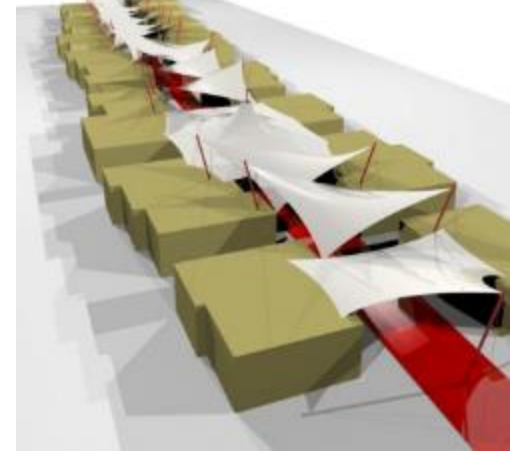


GAZEBO



Asma Germe Sistemler

- Çekme elemanları çelikten yapılmış, tel halatlar veya çelik kablolarla asılmış ve direklerin taşıdığı sistemlerdir.
- Geniş açıklıkların örtülmesinde alternatif olarak kullanılmaktadır.
- Malzeme kalitesiz seçilirse ya da uygun hesaplamalar yapılmazsa örtüde yırtılma, bağlantı yerinde kopma gibi sorunlarla karşılaşılır.



<https://www.armilla.com.tr/model-arsivi/>



U Mafsal, <https://www.otomasyoncu.net/urun/hassas-u-mafsal>



<https://korkmazcadir.com.tr/gaziantep/tente-sistemleri/ pergola-tente>