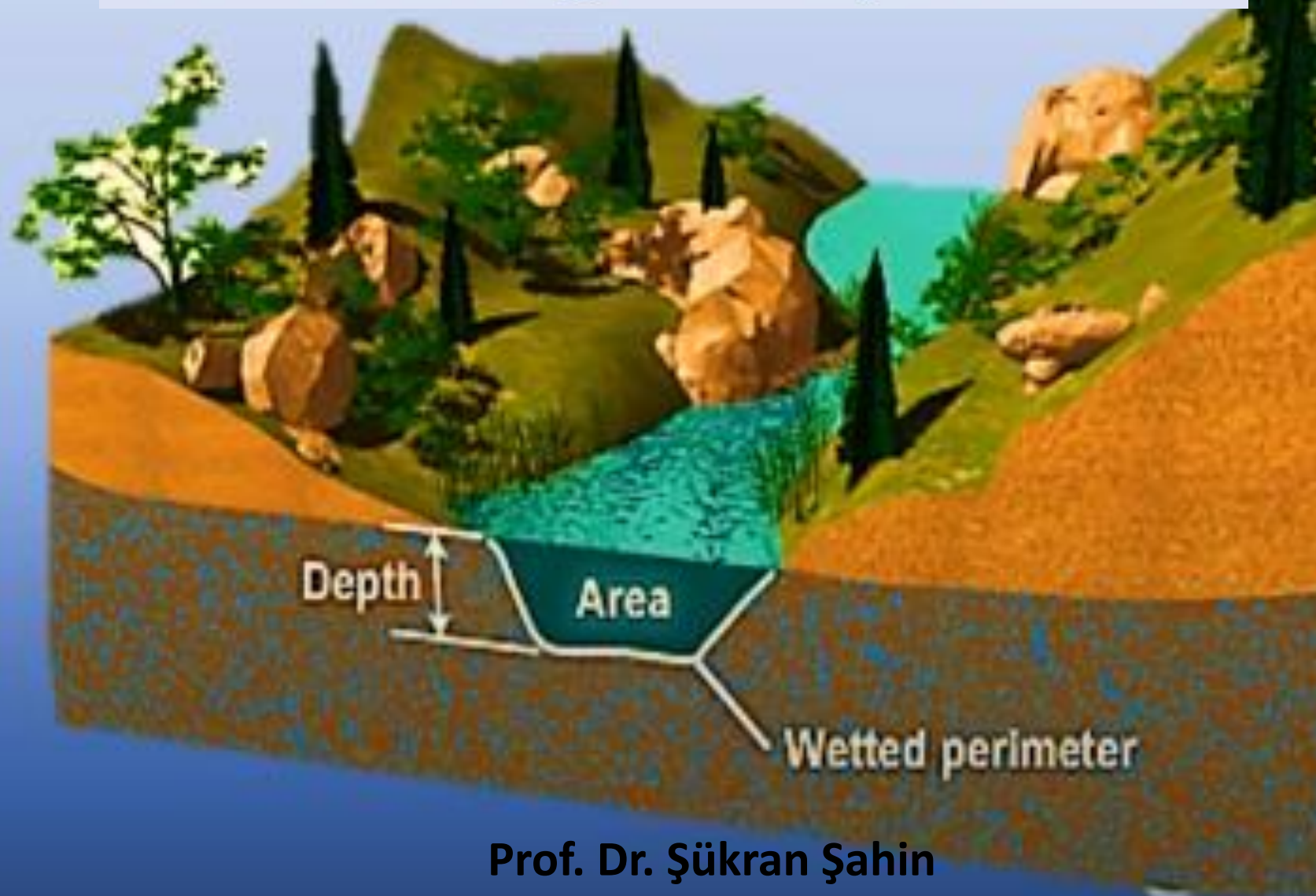
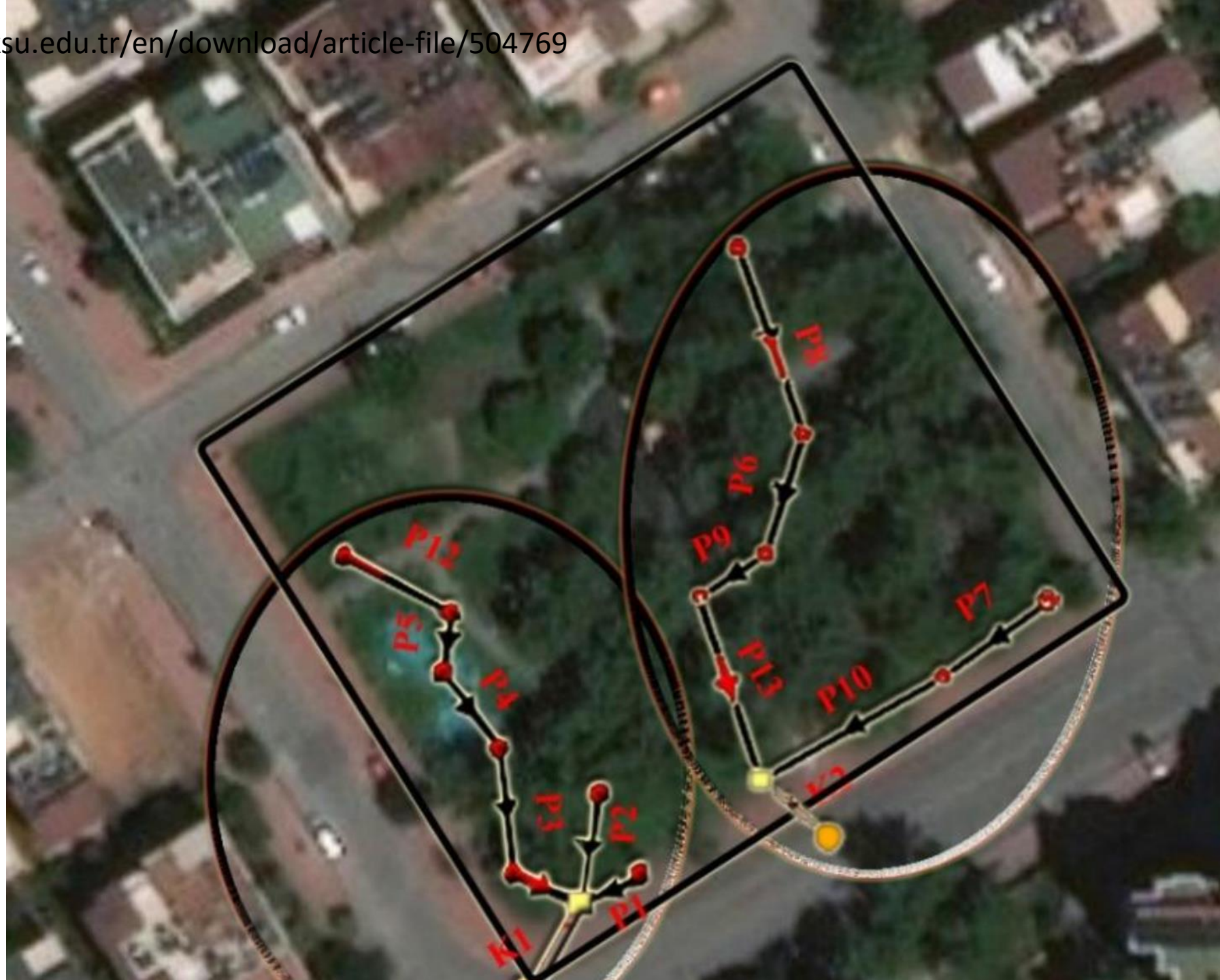


Manning's Equation



Prof. Dr. Şükran Şahin



Açık drenaj sistemi tasarımı

Açık drenaj sistemlerindeki drenaj hendeğinin derinlik ve genişlik hesaplamalarında;

$Q = (1/n) \times a \times r^{0.67} \times s^{0.5}$ formülü kullanılır.

Eşitlikteki $1/n$, yüzey drenaj sisteminde kullanılacak olan drenaj hendeğinin pürüzsüzlük katsayısını ifade etmektedir (Çizelge 2.2). 'a' değeri drenaj hendeğinin alanını, 's' değeri drenaj hendeğin eğimini (%), 'r' değeri ise hidrolik yarıçapı ifade etmektedir.

Çizelge 2.2. Açık drenaj sistemi pürüzsüzlük katsayısı (Güngör 1994, Altunkasa 2002.)

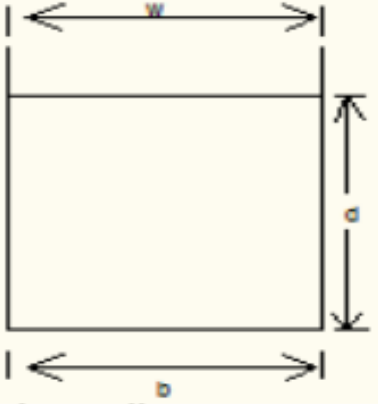

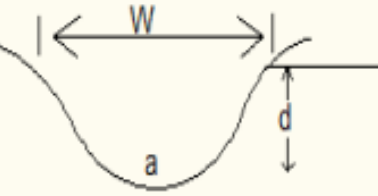
<u>Kanal ya da Hendek Yüzey Malzemesi</u>	<u>Pürüzlülük katsayısı</u>
Madeni akşap kanallar	0.011
Normal beton kanallar	0.016
Kısmen zarara görmüş eski beton kanallar	0.019
Tuğla	0.014
Taştan yapılmış kanallar	0.014
Oluklu Metal	0.022
Toprak	0.025
Düzgün kesitli tabanında birikinti bulunan kanallar	0.028
Çakıl	0.030
Taşlı ve Otlu Toprak	0.035
Oyulmuş Kaya Blokları	0.035
Kıvrımlı Kanallar	0.025
Çim	0.040

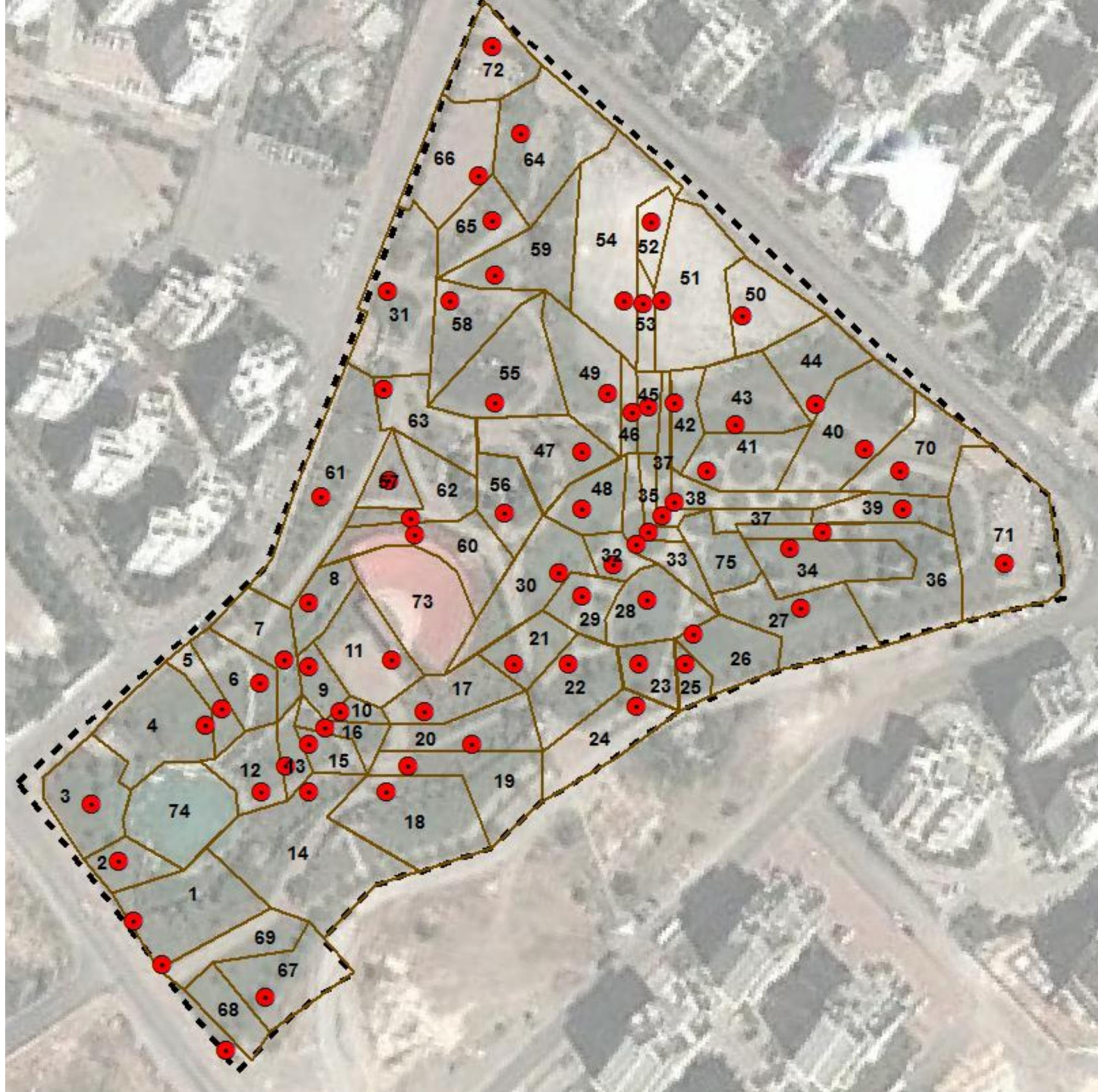
Toprak cinslerine göre kullanılabilen maksimum Őev eđimi deđerleri

Toprak Cinsleri	Őev Eđimi (1:m)
Sert kil	1:1
Killi	1:1.5
Tınlı	1:2
Kumlu-tın	1:2
Kumlu	1:2.5
Çok kumlu	1:3
Siltli	1:4
GevŐek kaya	2:1
Kaya	5:1

$$w = 1,5 \times d$$

Kanal formları ve Enkesit Elemanları (Altunkasa 2002).

KESİT TİPİ	Genişlik (W)	Taban Uzunluğu (b)	Derinlik (d)	Alan (a)	Islak Çevre (P)	Hidrolojik Yarıçap (r)
 <p>DİKDÖRTGEN</p>	b veya a/d	W veya a/d	a/b	Wd	W + 2d	a/P
 <p>ÜÇGEN</p>	$2 \times m \times d$	-	$1/2 d$	md^2	$2d \times (1+m^2)^{1/2}$	a/P
 <p>PARABOL</p>	a/0.67d	-	e/0.67W	0.67wd	$W + (8d^2/3W)$	a/P





M.H.No	Toplam Alan (ha)	Üst Örtü	Alan (ha)	C _{ort}	L (m)	S (%)	T _c (dak)	I (mm/sa)	Q (m ³ /sn)
1	0,0922	Andezit	0,0036	0,42	40,85	0,16	4,91	148	0,0159
		Çim	0,0886						
67	0,0673	Çim	0,06732	0,40	44,06	0,018	10,96	139,6	0,0104
68	0,0321	Çim	0,03205	0,40	32,53	0,003	17,12	131,97	0,0047
69	0,0427	Andezit	0,0195	0,63	49,33	0,024	7,07	143,01	0,0106
		Çim	0,0232						

M.H.A: Su Toplanma Mikro Havzaları, C_{ort}: Ortalama Yüzeş Akış Katsayısı, L: Uzunluk, S: Eğim, T_c: Konsantrasyon Zamanı, I: Yağış İntensitesi, Q: Yüzeş Akış Miktarı

$$\text{Toplam Q} = 0,0416 \text{ m}^3/\text{sn}$$

$$Q = A \cdot \frac{1}{n} \cdot R^{2/3} \cdot J^{1/2}$$

Açık drenaj sistemleri

Açık drenaj sistemlerinde drenaj hendeklerinin derinlik ve genişliklerinin hesaplanmasında aşağıdaki formül kullanılmaktadır:

$$Q = (1/n) \times a \times r^{0,67} \times s^{0,5}$$

Eşitlikte 'n' değeri açık drenaj sistemlerinde kullanılacak olan hendeğin pürüzlülük katsayısını ifade etmektedir. 'a' değeri ise kullanılacak olan hendeğin alanını ifade etmektedir. 's' ise hendeğin eğimini ifade etmektedir. 'r' ise hidrolik yarıçapı ifade etmektedir.

Çizelge 2.2. Açık drenaj sistemi pürüzsüzlük katsayısı (Güngör 1994, Altunkasa 2002.)

Kanal ya da Hendek Yüzey Malzemesi	Pürüzlülük katsayısı
Madeni akşap kanallar	0.011
Normal beton kanallar	0.016
Kısmen zarara görmüş eski beton kanallar	0.019
Tuğla	0.014
Taştan yapılmış kanallar	0.014
Oluklu Metal	0.022
Toprak	0.025
Düzensiz kesitli tabanında birikinti bulunan kanallar	0.028
Çakıl	0.030
Taşlı ve Otlu Toprak	0.035
Oyulmuş Kaya Blokları	0.035
Kıvrımlı Kanallar	0.025
Çim	0.040

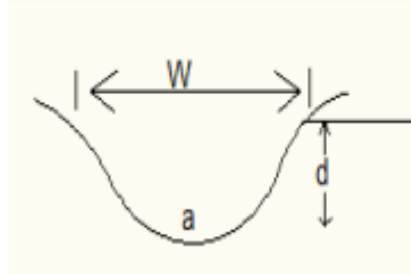
1 numaralı hattan 2 numaralı hatta doğru parabol kesitli çim drenaj hendeği önerisi getirilmek için formülde :

$$\text{Toplam } Q = 0,0416 \text{ m}^3/\text{sn}$$

$$n = 0,028$$

$$a = 0,67 \times w \text{ (m.)} \times d \text{ (m.)}$$

Düzensiz kesitli tabanında birikinti bulunan kanallar	0.028
--	--------------

KESİT TİPİ	Genişlik (W)	Taban Uzunluğu (b)	Derinlik (d)	Alan (a)	Islak Çevre (P)	Hidrolojik Yarıçap (r)
 <p>PARABOL</p>	$a/0.67d$	-	$e/0.67W$	$0.67wd$	$W+(8d^2/3W)$	a/P

Burada 'w' drenaj hendeğinin genişliğini, 'd' değeri ise drenaj hendeğinin derinliğini ifade etmektedir. Çalışma kapsamında önerilecek olan drenaj sistemlerinin başarıya ulaşması amacıyla $w = 1,5 \times d$ alınmıştır.

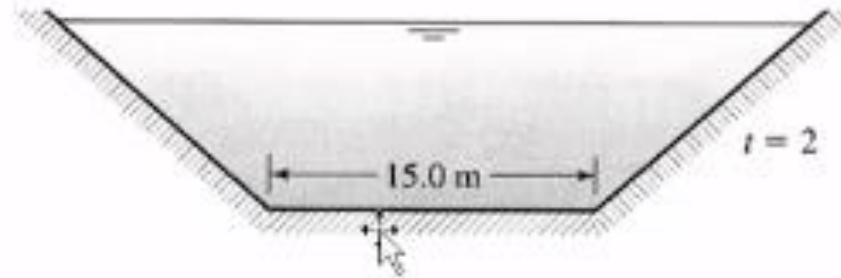
$$r = \frac{0,67 \times w \times d}{\frac{8d^2}{3w}}$$

$$s = \% 1,59$$

Formülün uygulanmasının ardından $d = 10$ cm olarak hesaplanmaktadır. $w = 1,5 \times d$ olduğundan dolayı $w = 15$ cm olarak bulunur.

$$Q = \frac{A}{n} R^{2/3} S^{1/2} \longrightarrow Q = \frac{A^{5/3} S^{1/2}}{nP^{2/3}} \longrightarrow \frac{A^{5/3}}{P^{2/3}} = \frac{nQ}{S^{1/2}}$$

Example: Trapezoidal Channel Geometry - 2



- For steady, uniform flow of $Q = 175 \text{ m}^3/\text{s}$ and $S = 0.0045$, what is the depth? $n = 0.013$
 - Solve using calculator ([equation solver](#))
 - Solve with Excel

$$Q = \frac{A}{n} R^{2/3} S^{1/2} \longrightarrow Q = \frac{A^{5/3} S^{1/2}}{nP^{2/3}} \longrightarrow \frac{A^{5/3}}{P^{2/3}} = \frac{nQ}{S^{1/2}}$$

Design rainfall intensities

Adopt the values from Intensity–Frequency Duration (IFD) table for Ballarat:

t_c	Five-year	100-year
10 min	67 mm/hr	140 mm/hr

$$Q = 0.002788 \times C \times I \times A$$

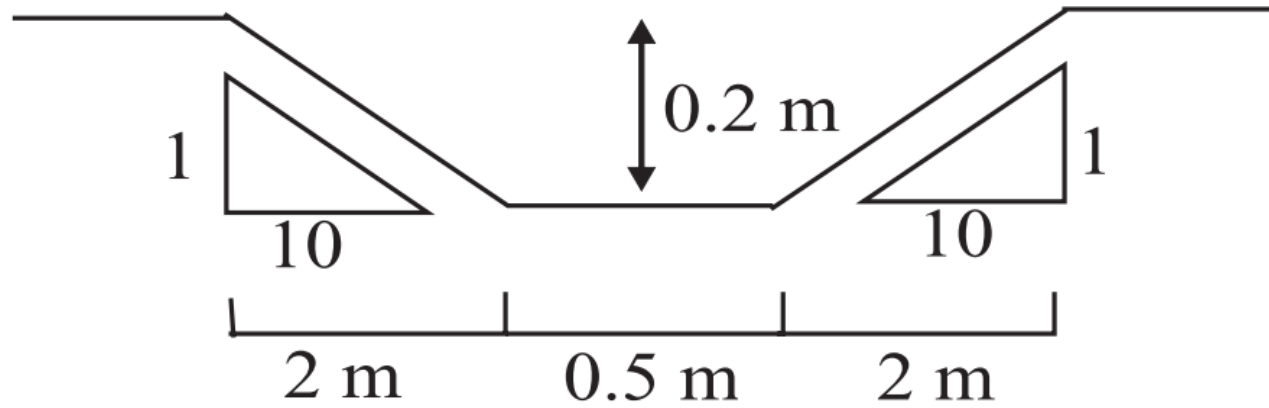
$$Q_5 = 0.002788 \times 0.62 \times 67 \times 1.2 = 0.14 \text{ m}^3/\text{s}$$

$$Q_{100} = 0.002788 \times 0.78 \times 140 \times 1.2 = 0.36 \text{ m}^3/\text{s}$$

C = runoff coefficient

A = area (ha)

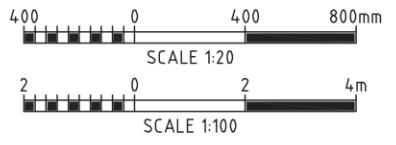
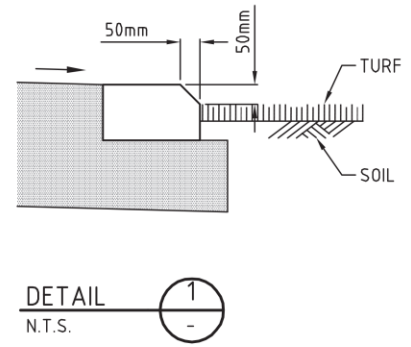
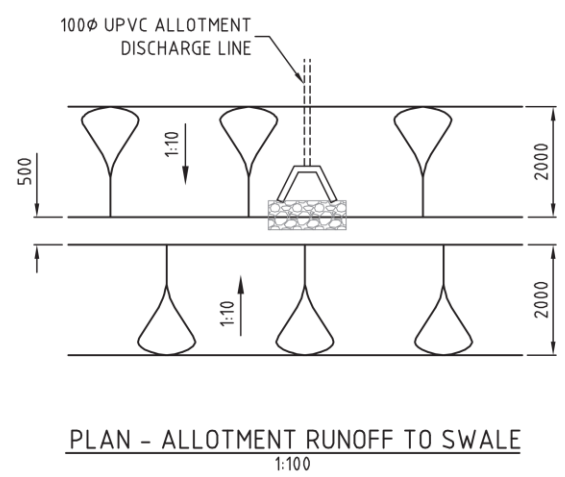
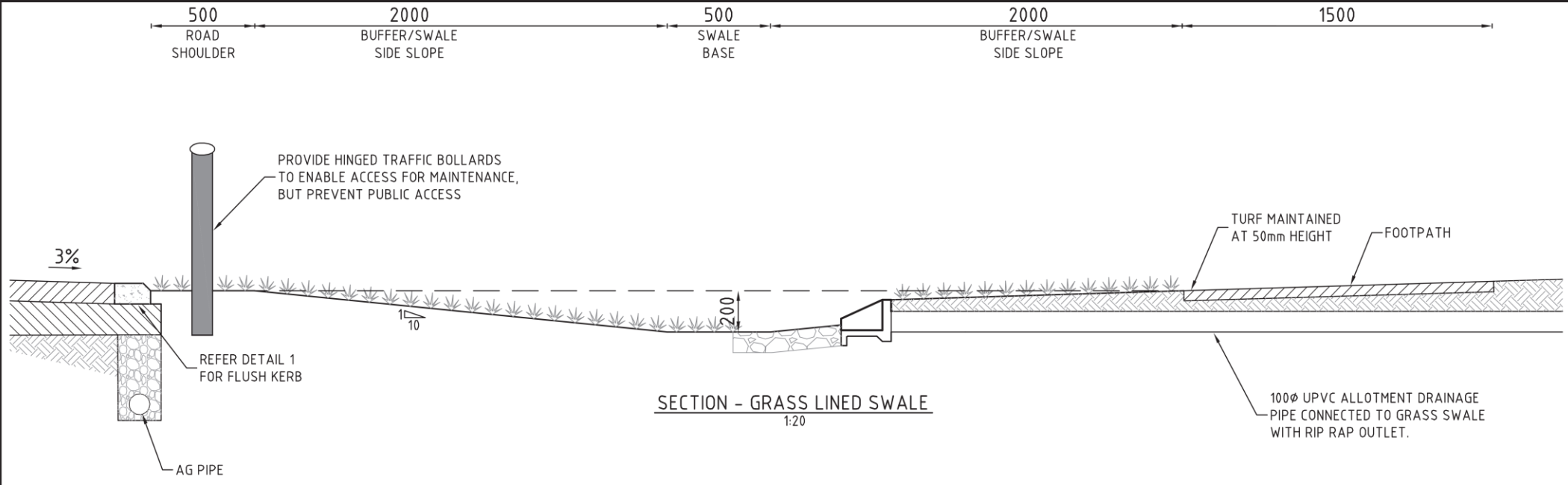
I = rainfall intensity (mm/hr)



- adopt slope 3% (minimum longitudinal slope)
- Manning's $n = 0.04$ (at 0.2 m depth)
- side slopes 1(v):10(h)

Manning's equation $Q = (AR^{2/3}S_o^{1/2})/n$

$$Q_{\text{cap}} = 0.50 \text{ m}^3/\text{s} \gg Q_5 (0.14 \text{ m}^3/\text{s}).$$



<h2>Swale Worked Example</h2>	
FILE REF: E:\140000\2140099A\Drawings\0099A_5.1.dwg	SCALE: AS SHOWN

Açık Drenaj Kanallarının Boyutlandırılmasında Kullanılan Eşitlikler

Chezy eşitliği

$$V = C \sqrt{R \cdot J}$$

şeklindedir.

Robert **Manning** tarafından geliştirilen ve günümüzde açık kanallarda geniş çapta kullanılan eşitlikte Chezy eşitliğindeki C katsayısının değeri aşağıda gösterildiği şekilde ifade edilmiştir.

$$C = \frac{1}{n} R^{1/6}$$

**Manning eşitliğindeki C katsayısı,
Chezy eşitliğinde yerine konursa;**

$$V = \frac{1}{n} R^{2/3} J^{1/2}$$

Chezy ve Manning eşitlikleri gözönüne alındığında kanalda akan debinin hesaplanmasında kullanılacak eşitlik şöyle olur.

$$Q = A \cdot \frac{1}{n} \cdot R^{2/3} \cdot J^{1/2}$$

Burada

Q = Açık kanalda akan suyun debisi (m³/s)

A = Kanalda akış kesit alanı (m²)

n = Kanal iç yüzeyinin pürüzlülük katsayısı

R = Hidrolik yarıçap (m) dir.

J = Kanal taban eğimi (%)

V = Akan suyun hızı (m/s) değerlerini göstermektedir