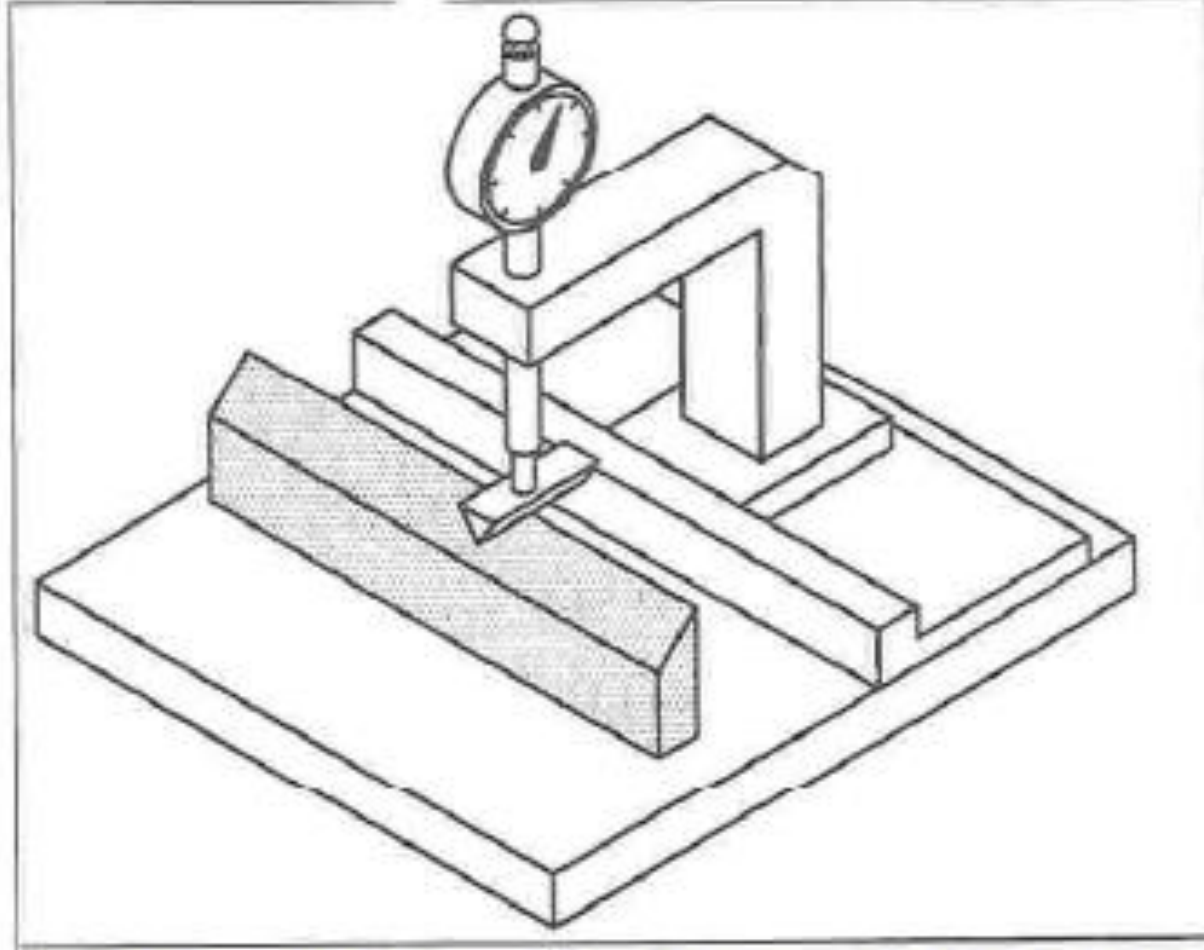


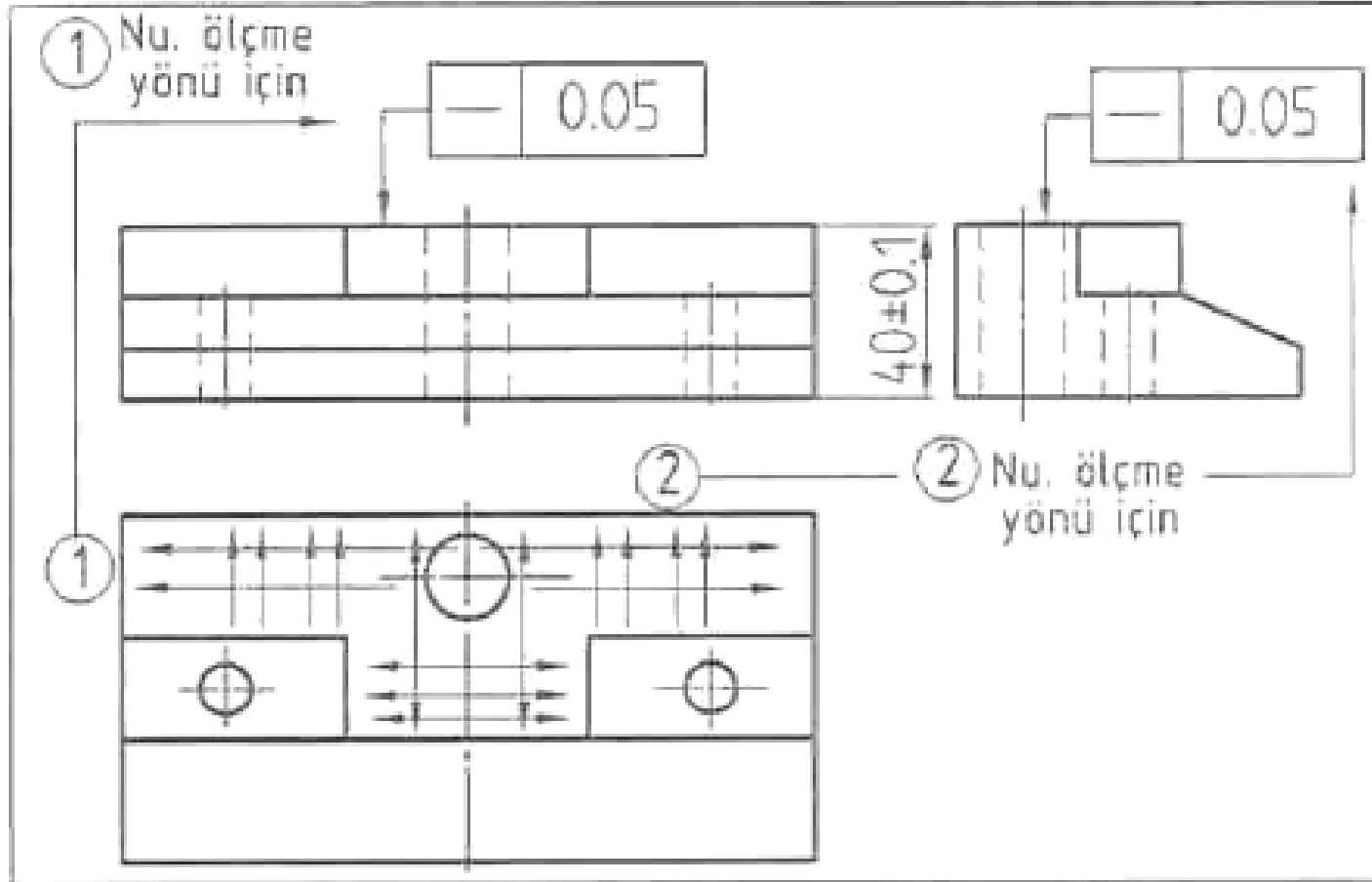
GEOMETRİK TOLERANS VE
BOYUTLANDIRMA
8. DERS

DOĐRUSALLIK KONTROLU



Komperatör göstergesi, doğrusallık toleransı içinde kalmalıdır (az önceki örnek için 0,03).

DÜZLEM YÜZEYLERDE DOĞRUSALLIK



• Parça üzerinde doğrusallığın her iki yönde belirtilmesi gerekiyorsa, bu durum her iki görünüş üzerinde verilmelidir.

Örnek: 0,2 mm boyut toleransı içinde kalmak şartıyla, her iki yönde gösterge sapması 0,05'i aşmamalıdır.

✓ Toleransların, Sapmaların ve Alıştırmaların Sembolleri

• Esas Tolerans Nitelikleri Sembolü

Esas tolerans nitelikleri, IT harfleri ve bunları izleyen bir sayıyla belirtilir. (Örneğin IT7). Tolerans sınıfının meydana getirilmesi için, tolerans niteliği bir esas sapmayla birlikte kullanıldığında IT harfleri kaldırılır. (örneğin h7).

IT – ISO Tolerans

h7 – Tolerans sınıfı

• Sapmalara Ait Semboller

a) Üst sapmalar

Delikler için “ ES ” ve miller için “es” harfleriyle gösterilir.

b) Alt sapmalar

Delikler için “EI” ve miller için “ei” harfleriyle gösterilir.

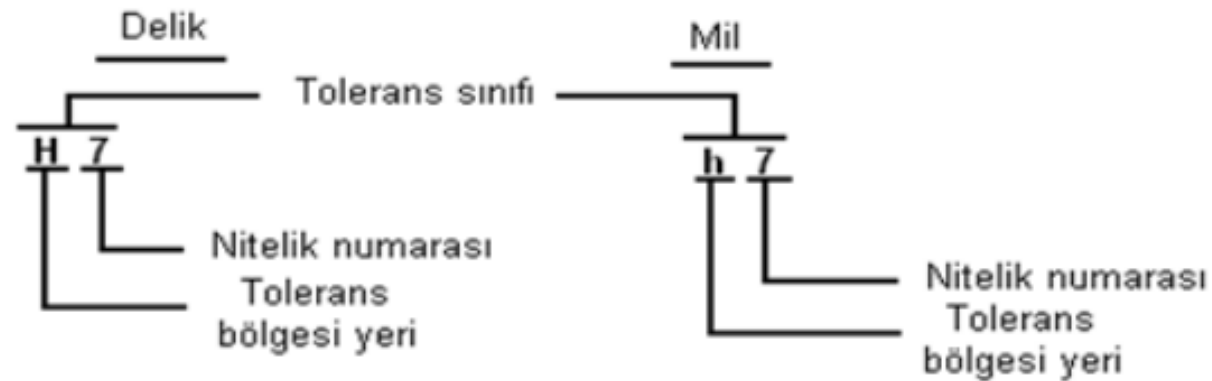
- **Tolerans Bölgesinin Konumu**

Sıfır çizgisine göre tolerans bölgesinin konumu, anma ölçüsünün bir fonksiyonudur ve delikler için büyük harfle (A,...ZC) veya miller için küçük harfle (a, ...zc) gösterilir. Yanlış anlamaları önlemek için; I, İ, L, l, O, o, Q, q, W, w kullanılmaz.

- **Tolerans Sınıfının Gösterilmesi**

Bir tolerans sınıfı, esas sapma için harfler ile veya esas tolerans niteliğinin sayısı ile gösterilir.

Örnek:

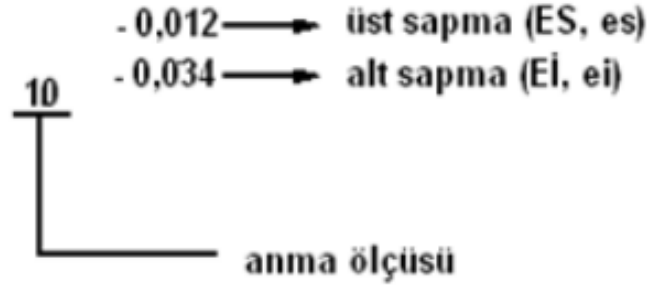


- **Toleranslı Ölçülerin Gösterilmesi**

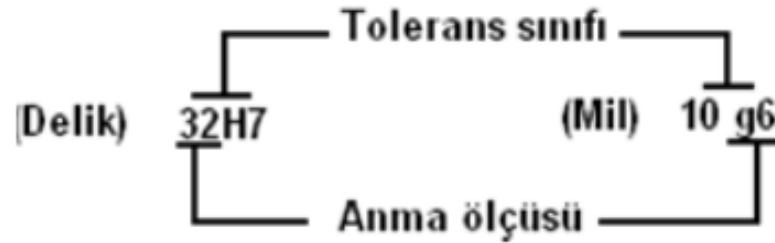
Bir toleranslı ölçü, anma ölçüsüyle istenilen tolerans sınıfı sembolünden veya anma ölçüsüyle sapmalardan meydana gelir.

Örnek:

1) Sapmalar:



2) Tolerans sınıfı sembolüyle:



- **Alıştırımların Gösterilmesi**

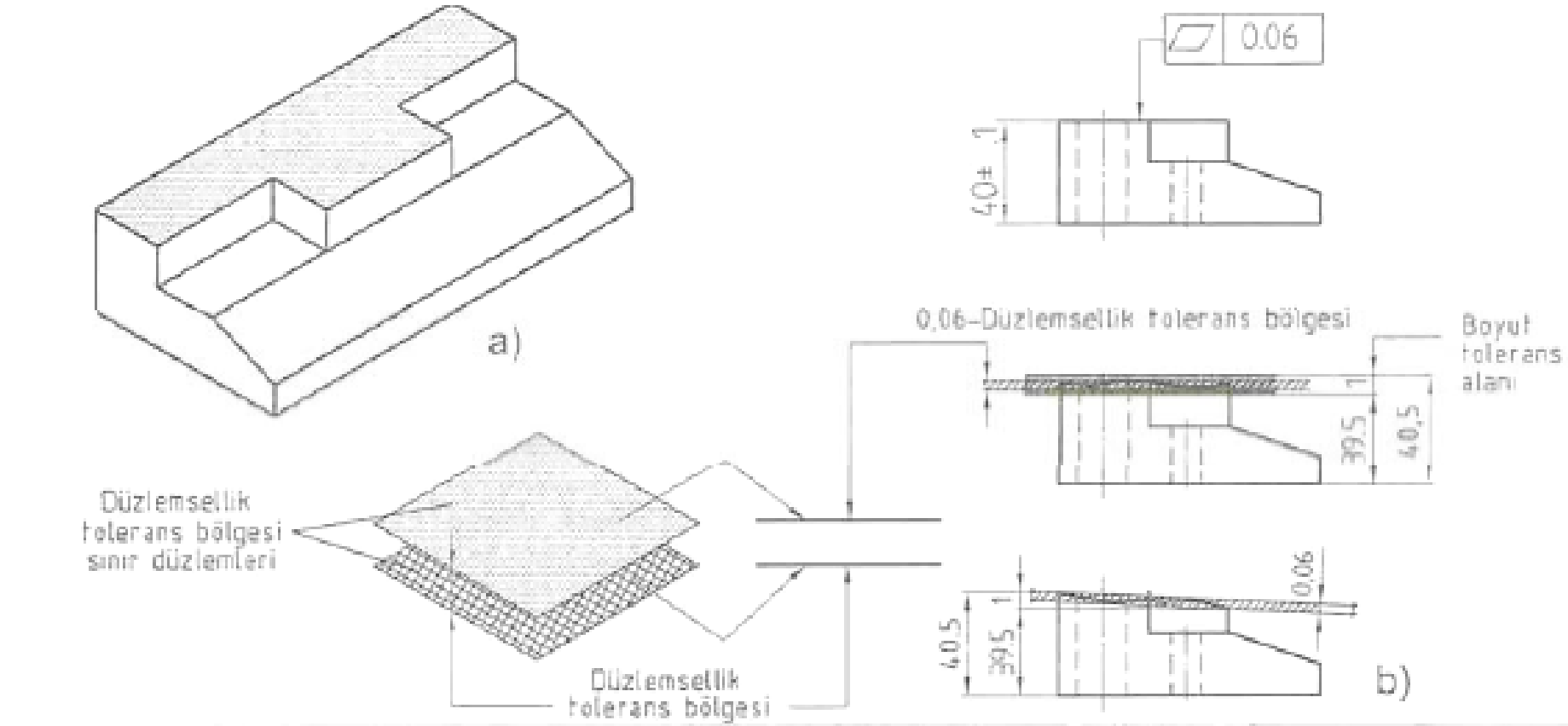
Birbirine takılan iki şekil elemanı arasındaki bir alıştırmaya için şu bilgiler gerekir.

- a) Ortak anma ölçüsü (AÖ)
- b) Deliğın tolerans sınıfı numarası
- c) Milin tolerans sınıfı numarası

Örnek:

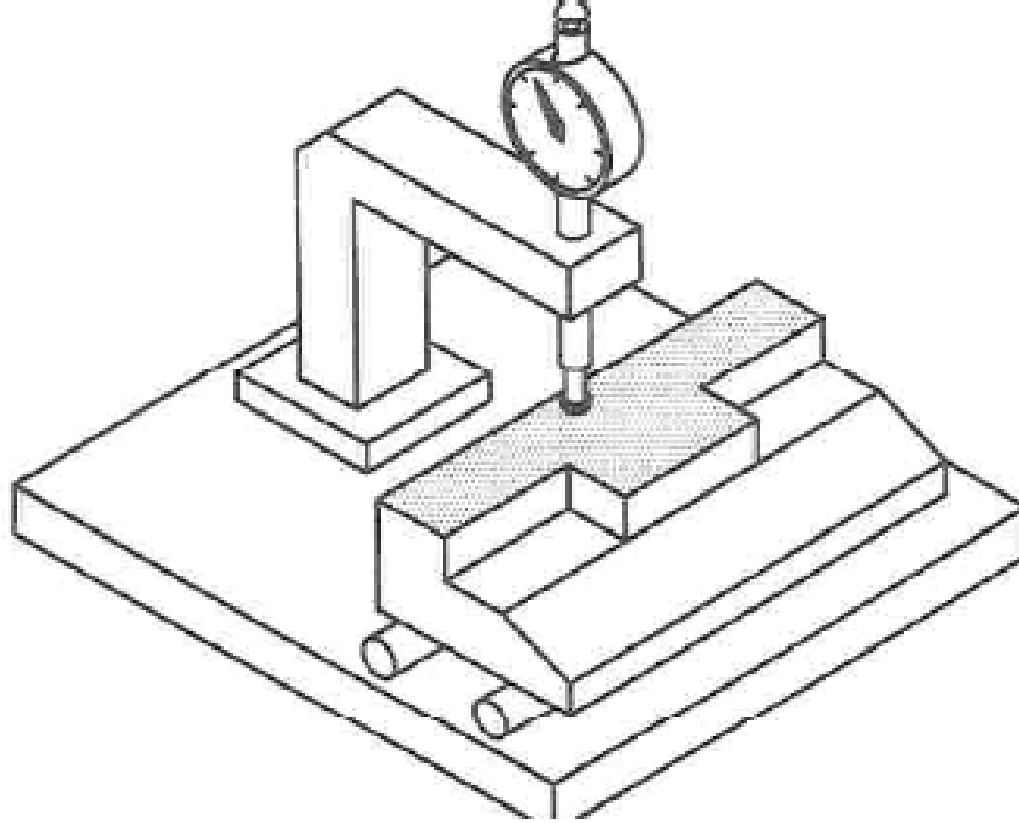


DÜZLEMSELLİK TOLERANSI



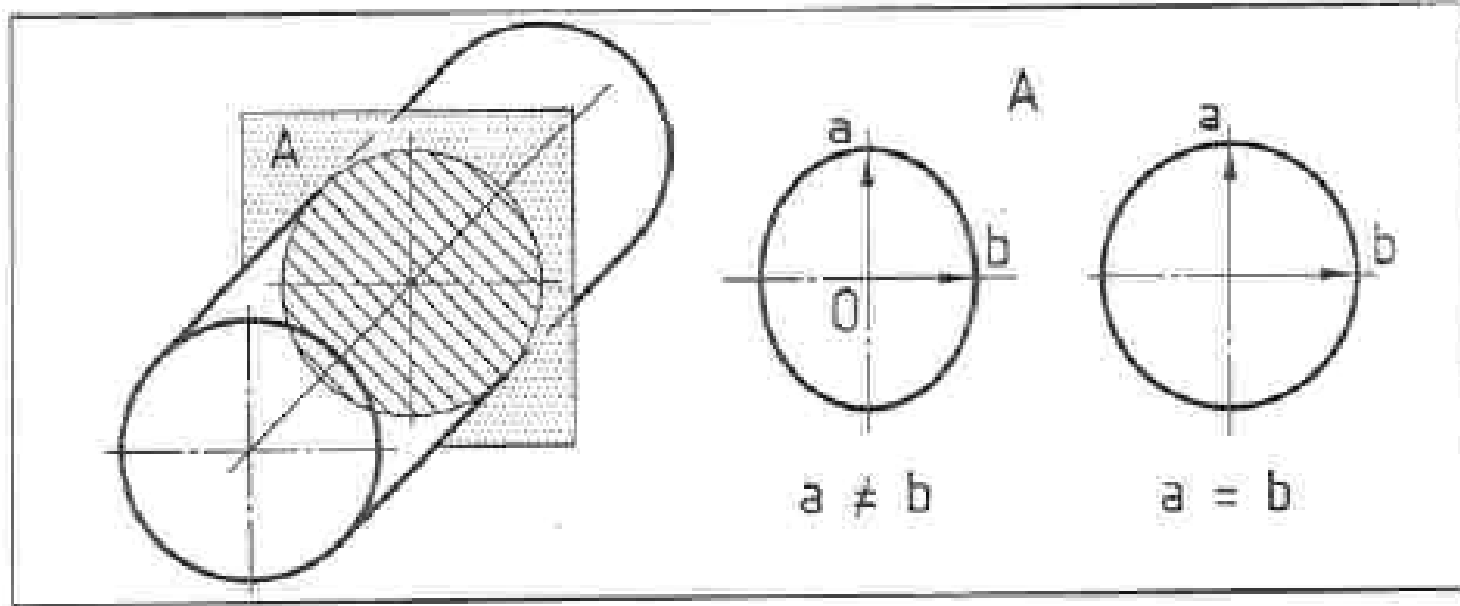
- Düz yüzeylere uygulanır.
- Parçanın verilen boyut toleransı, iki paralel düzlem arasında kaldığında düzlemselliği de gerçekleştirilir (a).
- Parçanın üst yüzeyi verilen sınır ölçüleri arasında olabilir. Önemli olan, düzlemin kendi içinde düzlemselliğidir. Yoksa, boyut toleransına bağlı olarak düzlem olması değildir (b).

DÜZLEMSELLİĞİN KONTROLÜ



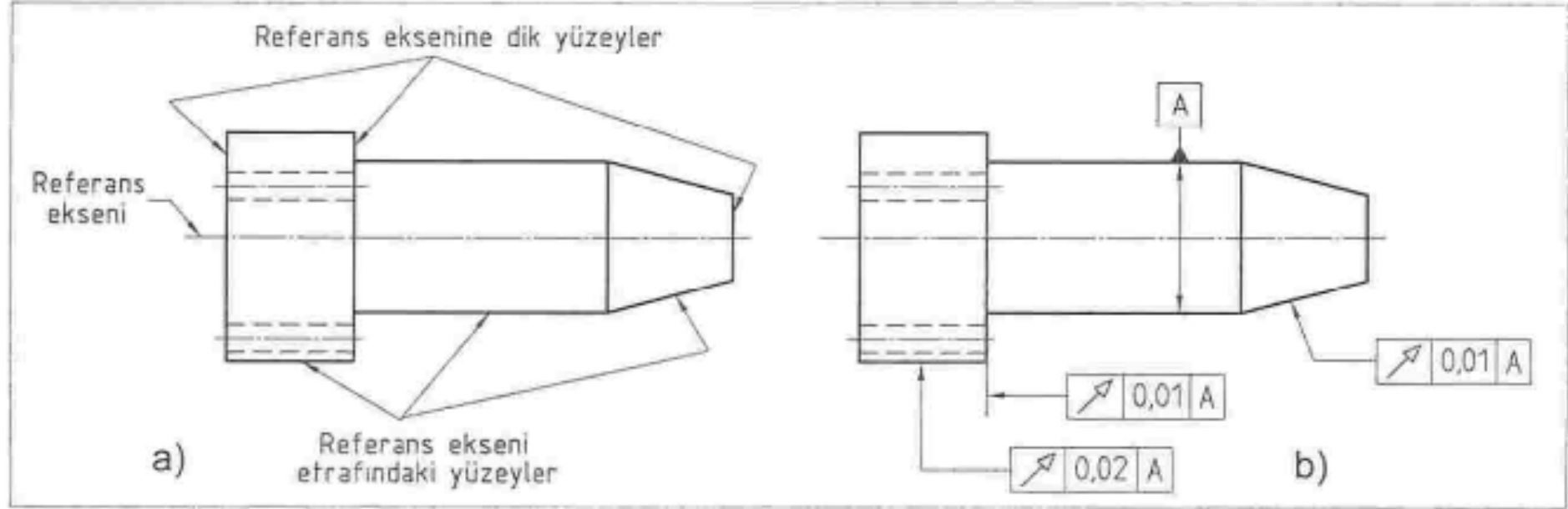
- Parçanın en az üç köşesi tablaya paralel olacak şekilde ayarlanır.
- Kompratör, her yöne hareket ettirilir.
- Önceki örnek için ibre 0,06'yı aşmıyorsa, düzlem doğru kabul edilir.

DAİRESELLİK TOLERANSI



- Silindirik bir parça herhangi bir yerinden eksene dik olarak kesildiğinde, silindir yüzeyindeki bütün noktaların merkezden eşit uzaklıkta olması durumudur.

KISMİ YALPALAMA



Yalpalamada bir parçanın eksenini etrafında döndürülmesi gerektiğinden, referans elemanına göre uygun silindir hangisi ise, o referans elemanı olarak işaretlenir.

KAYNAKÇA

- <http://saygilirulman.com.tr/geometrik-sekil-toleranslari>
- <https://www.makinaegitimi.com/geometrik-olculendirme-ve-toleranslandirma/>
- http://www.garipgenc.com/wp-content/uploads/2011/12/Teknik_Resim_9_AI%C4%B1%C5%9Ft%C4%B1rma-Toleranslar%C4%B1.pdf
- <https://www.makinaegitimi.com/geometrik-olculendirme-ve-toleranslandirma/>