

Adı Soyadı

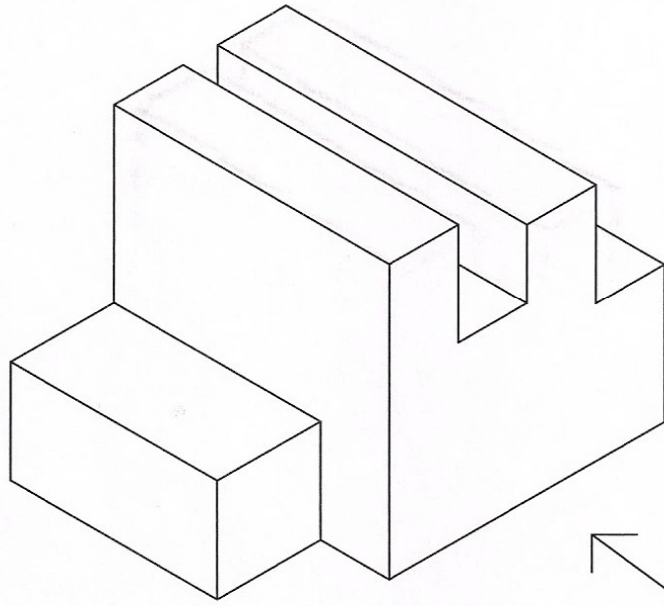
Tarih

Çizim No:

DEĞERLENDİRME
(100 üzerinden)

Numarası

Bölümü



Bakış yönü

Adı Soyadı

Tarih

Çizim No

Ölçek

Değerlendirme

Numarası

Bölümü