

Yukanda perspektif görünüşü verilen cismin üç görünüşünü çiziniz.

**ANKARA ÜNİVERSİTESİ**

**ZİRAAT FAKÜLTESİ**

**Tarım Makinaları Bölümü**

ÇİZEN

SINIF

OKUL NO

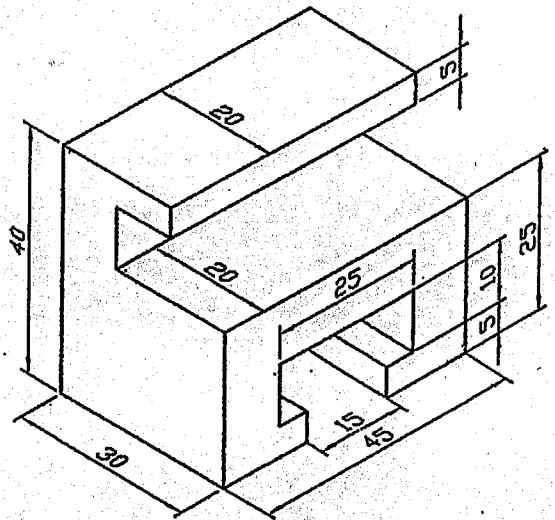
Ölçek

Tarih

Resim no

Koru

15



Yukarıda perspektif görünüşü verilen cismin üç görünüşünü çizin.

**ANKARA ÜNİVERSİTESİ**

**ZİRAAT FAKÜLTESİ**

Teşekkür ederiz

ÇİZEN

SINIF

OKUL NO

Ölçek

Tarih

Resim no

Konu