

AST204 KÜRESEL ASTRONOMİ

Prof. Dr. Fehmi EKMEKÇİ
Yard. Doç. Dr. Hakan Volkan ŞENAVCI

Ankara Üniversitesi, Fen Fakültesi
Astronomi ve Uzay Bilimleri Bölümü,
Astrofizik Anabilim Dalı

Yararlanılacak Kaynaklar

- A. Kızılırmak, 1977, Küresel Gökbilim, Ege Üniversitesi Matbaası, Bornova-İZMİR
- W.M.Smart, 1984, Küresel Astronomi, Çev. N. Gökdoğan, Fen Fak. Basımevi, İSTANBUL
- Woolard, E.W., Clemence, G.M., 1966, Spherical Astronomy, New York
- Robin M. Green, 1985, Spherical astronomy, Cambridge University Press, Cambridge

ÖNSÖZ

1994 yılından beri lisans öğrencilerine vermiş olduğum Küresel Astronomi dersine ilişkin bu ders notlarını, temel kaynak olarak Prof. Dr. Abdullah KIZILIRMAK hocamızın “Küresel Gökbilim” adlı kitabındaki bilgilerden yararlanarak ve bu dersin konularını lisans eğitimim esnasında bize aktaran hocam Prof. Dr. Necdet GÜDÜR’den edindiğim önemli katkılardan yararlanarak, öğrencilerimizin ve okuyucularımızın yararlanabilecekleri ders notlarına sahip olabilmeleri amacıyla sunuyoruz.

Konuların içeriği dersin müfredatı dikkate alınarak düzenlenmiştir. Bizim bu notları hazırlayıp sunmamızın temel nedeni, Prof. Dr. Abdullah KIZILIRMAK hocamızın yayınlamış olduğu kitabın yeni baskılarının artık yapılmamasıdır. Ayrıca, Türkçe dilimizde yazılmış kaynakların azlığı ve özellikle günümüzde artık kimi üniversitelerimizin Astronomi ve Uzay Bilimleri bölümlerinde Küresel Astronomi dersinin seçmeli olarak verilmesi nedeniyle kitap basımı gereğinin önemindeki düşüş nedeniyle ortaya çıkan bir eksikliğin bir dereceye kadar olsa bile giderilmesi düşüncesi, bu notların hazırlanışına vesile olmuştur. Şekillerin tümü bilgisayar program kullanımında deneyimli olan meslektaşım Yard. Doç. Dr. Hakan Volkan ŞENAVCI tarafından çizilip hazırlanmıştır.

Tüm öğrencilerimize ve okuyucularımıza bu ders notlarının yararlı olması dileklerimizle saygılarımızı sunarız.

Bu ders notları izin alınmadan hiçbir ortamda kullanılamaz, paylaşılamaz. Eğitim amaçlı kullanım durumu için bu kaynak künyesine atıf yapma koşulu ile kullanım izni verilebilir.

29 Mayıs 2013

Prof. Dr. Fehmi EKMEKÇİ

Yard. Doç. Dr. Hakan Volkan ŞENAVCI

Yardımcı Temel Bilgiler

- GİRİŞ

Yıldızlar ve bütün gök cisimlerini “Gök Küresi” denen yuvarlak üzerinde serpilmiş olarak görürüz. Gök küresi nedir, neden biz göğü yuvarlak görürüz? Gerçekte gökyüzünü geometrik bir küre olarak alamayız. İnsanın gözü ve algılama gücü ancak sınırlı uzaklıklar içinde bir karşılaştırma yapabilir. Ancak uzaklıkların büyümesi ile bu karşılaştırma gücü giderek azalır ve sonunda biter. Onun için biz yıldızları sonsuz yarıçaplı bir kubbe üzerine serpilmiş gibi görürüz. Bu kubbe tepede basık, yeryüzüne doğru yaygınlaşır. Bu da bir görme yanıltısıdır. AY doğarken onu büyük bir tepsi gibi görürüz. Tepeye doğru yükseldikçe küçülür. Batarken yine büyür. Çünkü yeryüzü doğrultusunda ona bakarken, ağaçlar, dağlarla kendiliğinden bir karşılaştırma olanağı doğar. Oysa tepemizdeyken o yalnızdır.

Yardımcı Temel Bilgiler (Devamı)

Gök kubbesinin tepedeki basıklığını bir yana bırakırsak, yıldızların bir küre üzerinde serpilmiş olduğunu varsayabiliriz. Biz de kendimizi bu kürenin merkezinde bulunuyor gibi görürüz. Kürenin yarıçapı sonsuzdur ya da yerine göre istediğimiz bir büyüklükte olabilir. Bu durumda her bir yıldız ya da her bir gezegen bu küre üzerinde bir nokta olarak görülür. Noktaların yerini saptamak, zamana bağlı olarak yer değişimini belirtmek, gözlemlere ve hesaplara dayanan bir konudur. Gökbilimin tarihi bu konularla başlar. Bu nedenle bu bilim dalına çoğu yerde “KONUM GÖKBİLİMİ(Positional Astronomy)” denir. Konunun içeriği biraz daha genişletilirse “Küresel Gökbilim(Spherical Astronomy)” doğmuş olur.

Yardımcı Temel Bilgiler (Devamı)

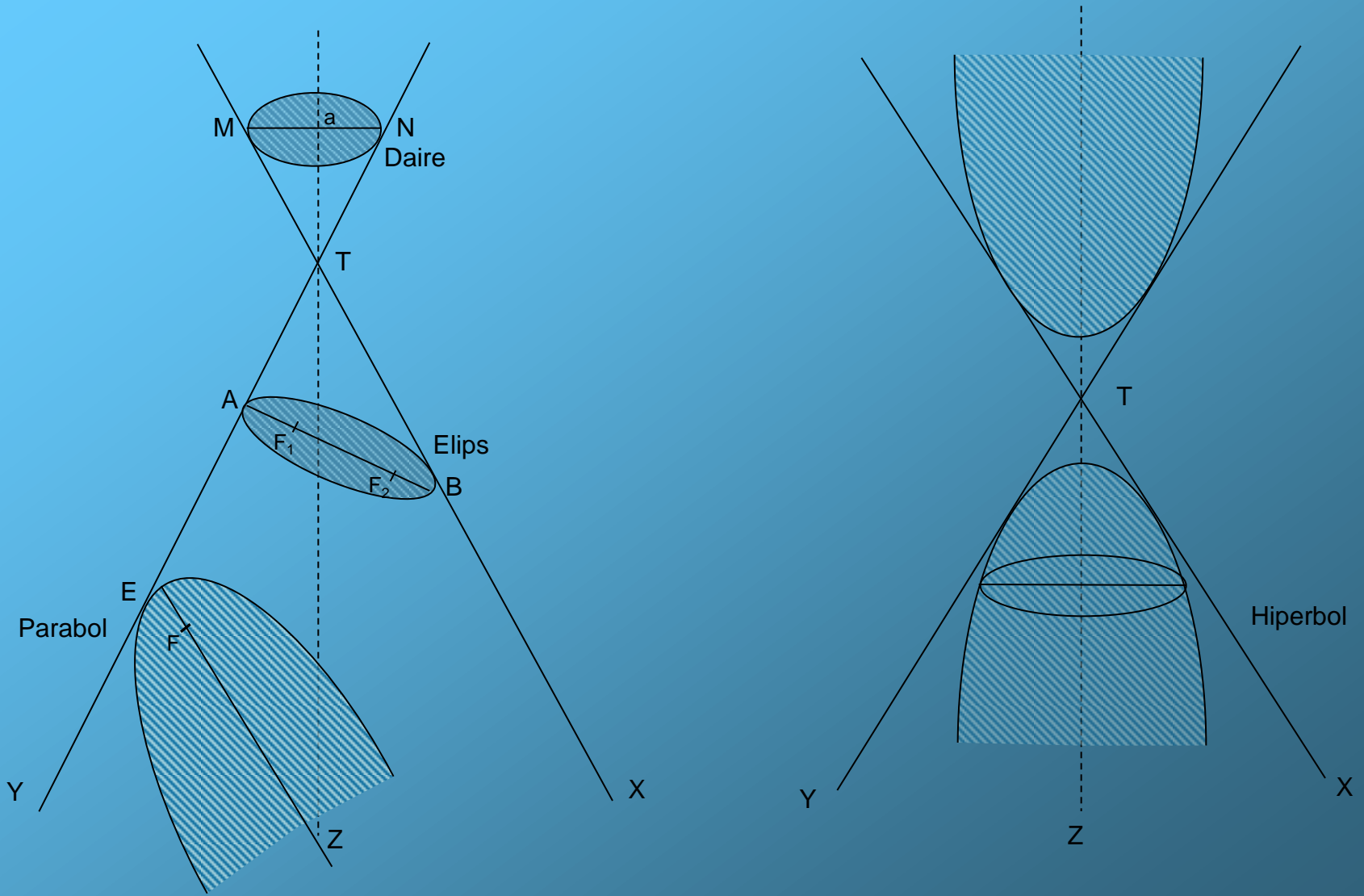
Yıldızların birbirine göre açısal uzaklıkları ile onların değişimleri, Ay ile Güneş'in görünürdeki hareketleri, gezegenlerin gök küresi üzerindeki yerleri ve gezinmeleri, mevsimler, zaman hesapları, takvimler, konum gözlemlerini yanıltan olaylar ve onların etkisini düzeltme (indirgeme hesapları), hepsi küresel gökbilimin konularını oluşturur.

Bu konulara ilişkin hesaplamalar için düzlem geometri bilgisi yeterli değildir. Küre üzerinde bulunan bir üçgenin kenarları, açıları farklı bir şekilde ele alınırlar. Onun için bu alanda, küresel üçgenler ile ilgili "KÜRESEL TRİGONOMETRİ" gerekli olur. Bununla beraber DÜZLEM TRİGONOMETRİ'nin temel özellikleri de bilinmelidir. Genelde Gökbilim hesaplarında ELİPS, Hiperbol, PARABOL eğrileri ile sık sık karşılaşılır. Bir koni kesiti olarak ortaya çıkan bu eğrilerin özelliklerini bilmek gerekir.

KONİKLER

- Bir dönel koni bir düzlemlle kesilirse, düzlemin durumuna göre çeşitli eğriler elde edilir. Bu eğrilerin hepsine birden “Konik Eğri” ya da kısaca “KONİK” denir.
- Şekil 1. Bir koninin çeşitli düzlemlerle arakesitleri
- Eğer kesen düzlem, koninin dönme eksenine dik ise arakesit bir “ÇEMBER” olur.
- Kesen düzlem dönme eksenine eğik ve aynı zamanda ana doğruları da kesiliyorsa bu durumda arakesit bir “ELİPS” olur.
- Kesen düzlem ana doğrulardan birine paralel ise arakesit bir “PARABOL” olur.
- Kesen düzlem dönme eksenine paralel ise, yani iki ana doğruya da paralel ise arakesit bir “HİPERBOL” olur.

KONİKLER (Devamı)



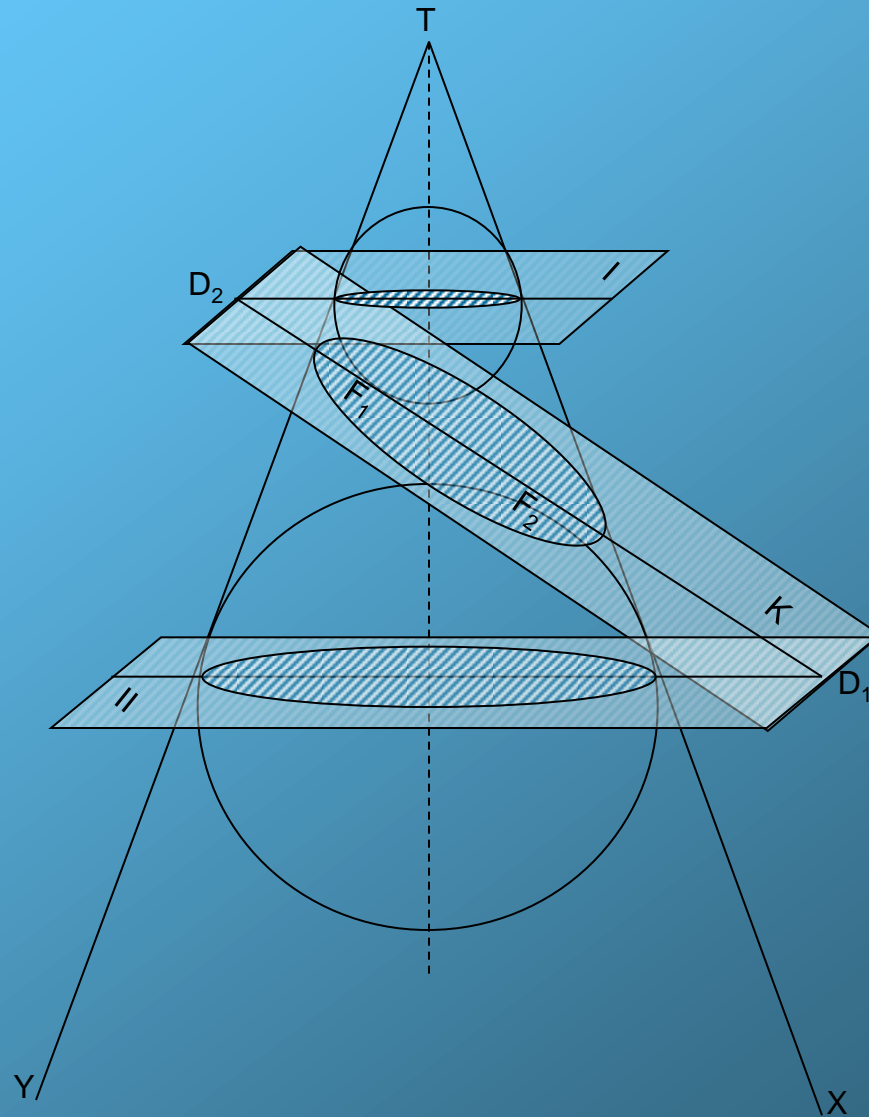
KONİKLER (Devamı)

- Hiperbol halinde birbirini tepesine oturmuş iki koniyi de kesecek ve böylece arakesit iki kollu olacaktır.
- Kesen düzleme ve koniye teğet küreler göz önüne alınırsa bu küreler koniklerin önemli özelliklerini ortaya çıkarır. Bunlar geometride “**DANDELİN KÜRELERİ**” olarak bilinir

DANDELİN KÜRELERİ : Hem kesen düzleme ve hem de koniye teğet olan kürelerdir.

- Parabol halinde bir tane DANDELİN küresi vardır. Öbürlerinde ise ikişer tane vardır.
- Kürelerin kesen düzleme değdiği noktalar **KONIĞİN ODAKLARI**'dır.
- Parabolde bir odak, diğerlerinde ise ikişer odak vardır.
- Çemberin odakları merkezde üst üste gelmiştir. (Bkz. Bir Bir sonraki şekil)
- Dandelin küreleri koniğe birer çember boyunca teğet olurlar. Bu çemberlerin belirttiği düzlemlerin kesen düzleme arakesitleri koniğin **DOĞRULTMANLARI**dır. Şekil 1.2 de **ELİPS** arakesitine ilişkin **DANDELİN KÜRELERİ**, **ODAKLAR** ve **DOĞRULTMANLAR** görülmektedir.
- Parabolde bir doğrultman, çemberde ise sonsuza kaçmış iki doğrultman vardır.

KONİKLER (Devamı)



KONİKLER(Devamı)

- Ele alınan koninin **T** tepe noktası, izdüşüm merkezi, ana doğruları izdüşüm ışınları ve kesen düzlemi izdüşüm düzlemi olarak göz önüne alınır. **DANDELİN** kürelerinin teğet çemberlerinin kesen düzlem üzerindeki izdüşümü bir **KONİK** olur. Bu konik bir **ELİPS**'tir.
- Parabolde **D₂** ana doğrusu sonsuza kaçmıştır. Buna göre **parabol**, birinci Dandelin çemberinin **TX** ana doğrusuna paralel bir düzlem üzerindeki izdüşümü olarak görülebilir.
- **Hiperbol** ise **T** nin iki yanındaki Dandelin küresine ilişkin çemberin, eksene paralel bir kesen düzlem üzerindeki merkezi izdüşümüdür.

Bu özelliklerden yararlanarak şu sonuç çıkarılabilir :

SONUÇ 1 : Herhangi **bir konik**, bir çemberin **merkezi izdüşümü** olarak göz önüne alınabilir.

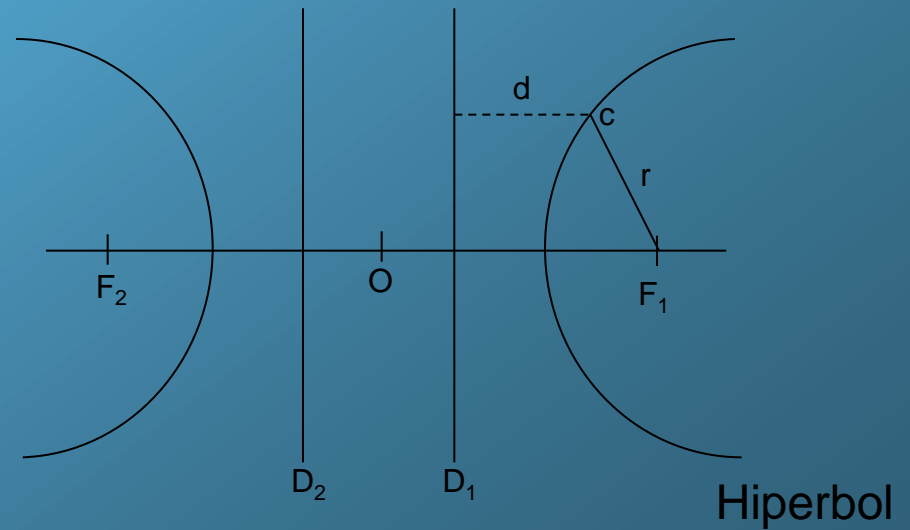
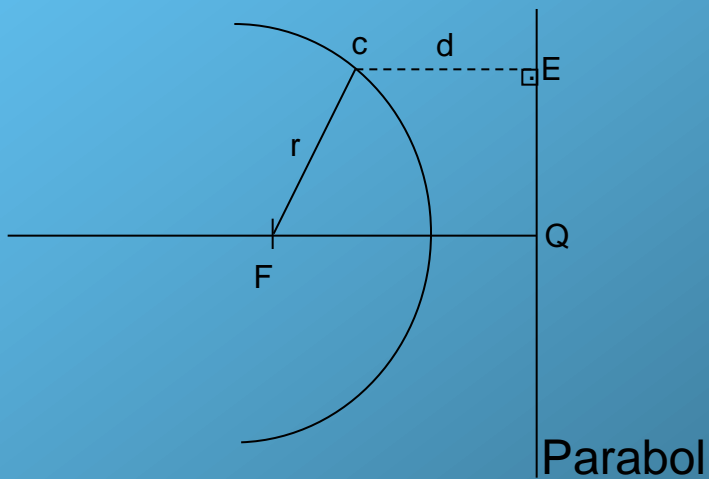
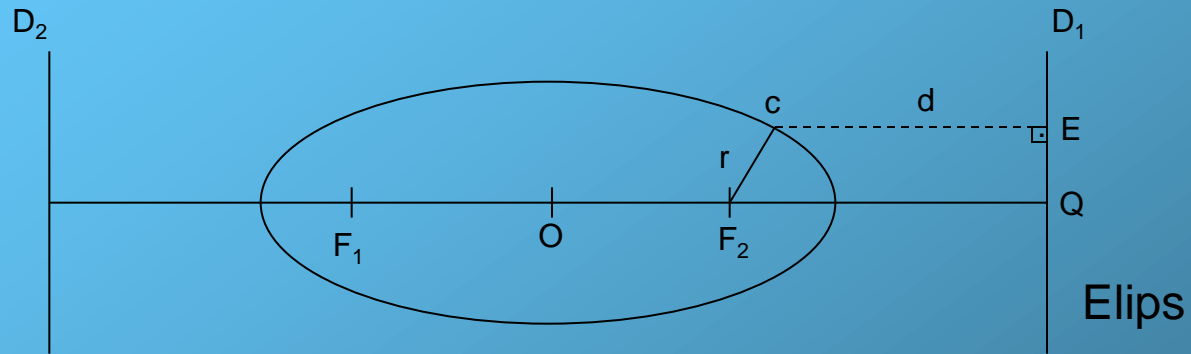
KONİKLER (Devamı)

TEOREM 1 : Bir konik, bir odağa ve aynı yandaki doğrultmana olan uzaklıkları oranı sabit olan noktaların geometrik yeridir.

Bu orana koniğin dış merkezliği ($= e$) denir (Şekil 1.3). $e < 1$ ise geometrik yer bir **ELİPS**, $e=1$ olursa bir **PARABOL**, $e>1$ olursa **HİPERBOL**dür. Çemberde **ODAK** ve **DOĞRULTMAN** yoktur ve $e=0$ dir.

SONUÇ 2 : **Parabol**, sabit bir noktaya ve sabit bir doğruya eşit uzaklıkta olan noktaların geometrik yeridir.

KONİKLER (Devamı)



KONİKLERİN DENKLEMLERİ

1. **ELİPS** : Sabit iki noktaya olan uzaklıkları toplamı sabit olan noktaların geometrik yeridir. Bir sonraki slayttaki şekil, Dik kon düzeneğinde elips ve onun öğeleri.

$$r_1 + r_2 = 2a = \text{sabit} \quad \dots(1)$$

$$CC'F_1 \text{ üçgeni} \Rightarrow r_1^2 = y^2 + (c - x)^2 \quad \dots(2)$$

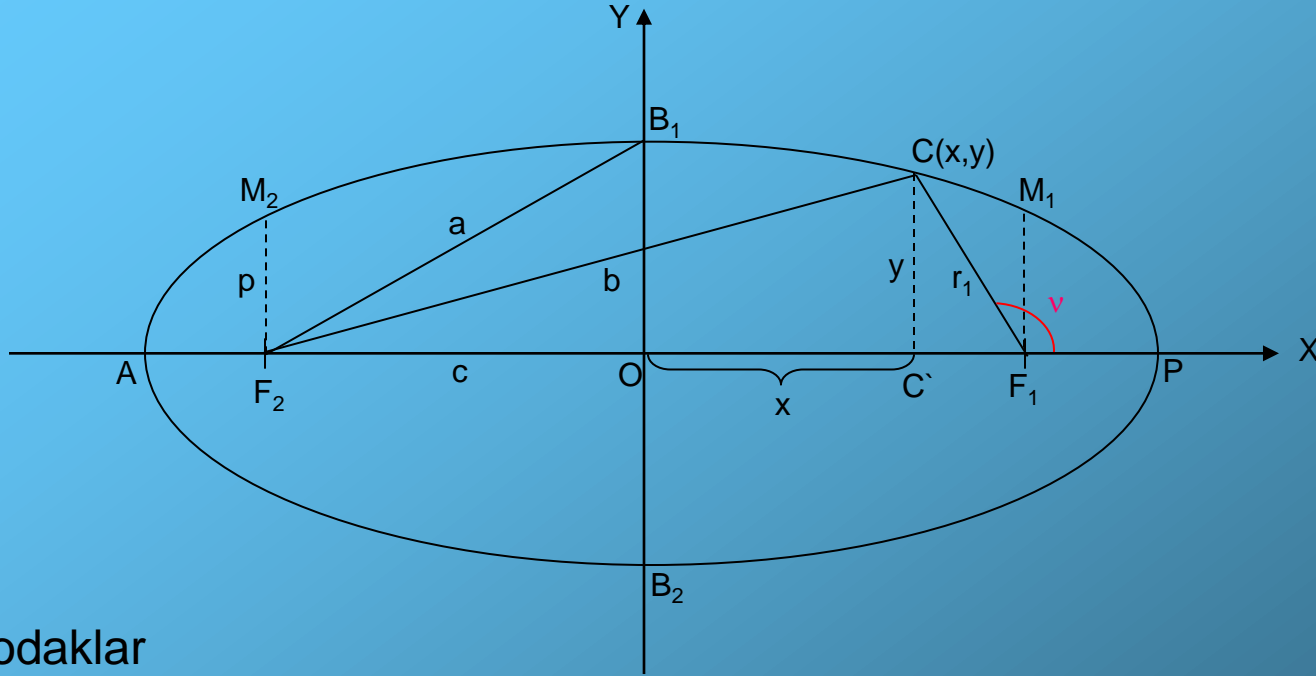
$$CF_2C' \text{ üçgeni} \Rightarrow r_2^2 = y^2 + (c + x)^2$$

(2) İfadeleri (1) de yerine konur ve sadeleştirme yapılırsa,

$$\frac{x^2}{a^2} + \frac{y^2}{b^2} = 1$$

Bulunur ki buna, merkezden geçen kon düzeneğine göre ELİPS DENKLEMİ denir.

KONİKLERİN DENKLEMLERİ



$F_1 = F_2 =$ odaklar

$P =$ Enberi, $A =$ Enöte

$OF_1 = OF_2 = c =$ yarı-odaklar uzaklığı

$OP = OA = a =$ yarı-büyük eksen uzunluğu

$OB_1 = OB_2 = b =$ yarı-küçük eksen uzunluğu

$F_1M_1 = F_2M_2 = p =$ parametre

$b^2 = a^2 - c^2$, $p = a(1 - e^2)$

Elips üzerindeki herhangi bir $C_1(x_1, y_1)$ gibi bir noktadan elipse çizilen **TEĞET** denklemi ;

$$\frac{xx_1}{a^2} + \frac{yy_1}{b^2} = 1 \quad ya \quad da \quad (y - y_1) = -\frac{b^2 x_1}{a^2 y_1} (x - x_1)$$

dir. Elipsin merkezinden geçen herhangi bir kirişine elipsin **KÖŞEGENİ** denir. Köşegen denklemi $y = mx$ (bir doğru denklemi) dir.

EŞLENİK KÖŞEGEN : Eğimi m olan bir köşegene çizilmiş olan paralel kirişlerin orta noktalarının geometrik yerine denir (Şekil çizilecek).

Eşlenik köşegen denklemi : $y = -\frac{b^2}{a^2 m} x$

Elipsin alanı : $A = \pi ab$

Elipsin çevresi : Kesin formül yok. Yaklaşım olarak SOREAU formülü kullanışlıdır :

$$\zeta \cong 4a \frac{k\pi}{\sin k\pi} \quad , \quad k = \frac{b}{a+b}$$

2. HİPERBOL : Sabit iki noktaya uzaklıkları farkı sabit olan noktaların geometrik yeridir.

$$r_1 - r_2 = 2a = \text{sabit} \quad \dots(1)$$

$$CF_1C' \text{ üçgeni} \Rightarrow r_1^2 = y^2 + (x - c)^2$$

...(2)

$$CF_2C' \text{ üçgeni} \Rightarrow r_2^2 = y^2 + (c + x)^2$$

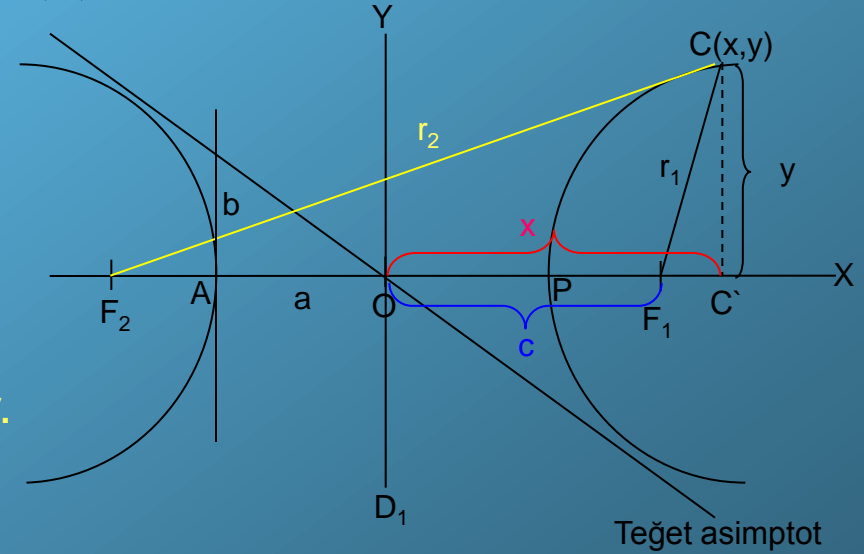
(1) ve (2) den,

$$\frac{x^2}{a^2} - \frac{y^2}{b^2} = 1$$

Bulunur ki buna HİPERBOL'ün denklemi denir.

Teğet Denklemi :

$$\frac{xx_1}{a^2} - \frac{yy_1}{b^2} = 1 \quad \text{ya da} \quad (y - y_1) = \frac{b^2 x_1}{a^2 y_1} (x - x_1)$$



EŞLENİK KÖŞEĞEN : Merkezden geçen herhangi bir doğrultuya paralel kirişlerin orta noktalarının geometrik yeridir.

Eşlenik köşegen denklemi :
$$y = \frac{b^2}{a^2 m} x$$

m : paralel kirişlerin doğrultusunun eğimi

Köşegen denklemi : $y = mx$

Köşegen ile hiperbolün kesim noktalarının konsayıları ;

$$P_{1,2} \left(x = \frac{\mp ab}{\sqrt{b^2 - ma^2}} , y = \frac{\mp abm}{\sqrt{b^2 - ma^2}} \right)$$

- 1°) Köşegen ile hiperbol kesişiyorsa, buna **ASIL KÖŞEĞEN** denir
- 2°) Köşegen ile hiperbol sonsuzda kesişiyorsa, buna **ASİMPOTOT** denir
- 3°) Köşegen ile hiperbol kesişmiyorsa, köşegene **YEDEK KÖŞEĞEN** denir.

$b^2 - a^2 m = 0$ ise sonsuzda kesişir ve buradan $m = \pm (b/a)$ [işaret ters!]

O halde

Asimptot denklemi : $y = \mp \frac{b}{a} x$ olur.

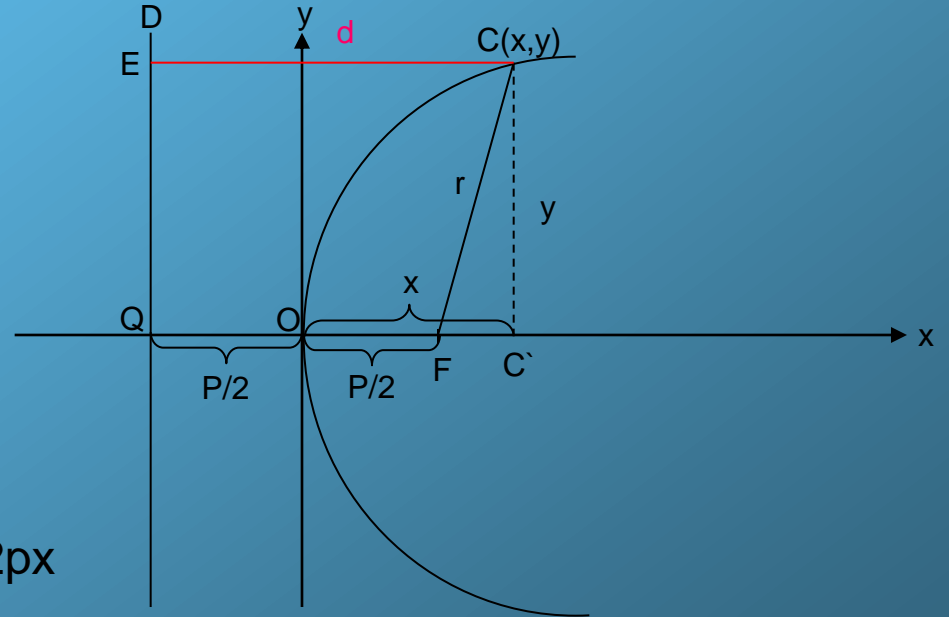
ALAN : Formül yok, integral yoluyla bulunur.

ÇEVRE : Söz konusu değildir.

3. **PARABOL** : Sabit bir noktaya ve sabit bir doğruya eşit uzaklıktaki noktaların geometrik yeridir.

$$\frac{r}{d} = 1, \quad r = d = \frac{p}{2} + x \quad \dots(1)$$

$$\Delta CFC' \Rightarrow r^2 = y^2 + \left(x - \frac{p}{2}\right)^2 \quad \dots(2)$$



(1) ve (2) den, Parabol denklemi : $y^2 = 2px$

$C_1(x_1, y_1)$ olmak üzere Teğet denklemi ;

$$y - y_1 = \frac{p}{y_1} (x - x_1) \quad \text{ya da} \quad yy_1 = p(x + x_1) \quad \text{dir.}$$

KÖŞEGEN :Kesen doğruya paralel kirişlerin orta noktalarının geometrik yeri olup x eksenine paraleldir.

Kirişin orta noktası :

$$M_o \left(x_o = \frac{p - mn}{m^2} , y_o = \frac{p}{m} \right)$$

Burada m : eğim ve $y_o = p / m = \text{sabit}$ tir. m : paralel kirişlerin doğrultularının eğimi olmak üzere,

Köşegen denklemi : $y = mx+n$

Eşlenik köşegen denklemi ; $y = p / m$

ALAN : OC yayı ile x ve y doğru parçaları arasında kalan alan ;

$$A = (2/3)xy$$

ÇEVRE : Söz konusu değildir.

4.ÇEMBER

Elipsin özel bir durumudur.

$$a = b = r , c = 0 , e = 0$$

Çember denklemi : $x^2 + y^2 = r^2$

$C_1(x_1, y_1)$ noktasında Teğet denklemi :

$$xx_1 + yy_1 = r^2$$

Eşlenik çap denklemi : $y = -(1/m)x$

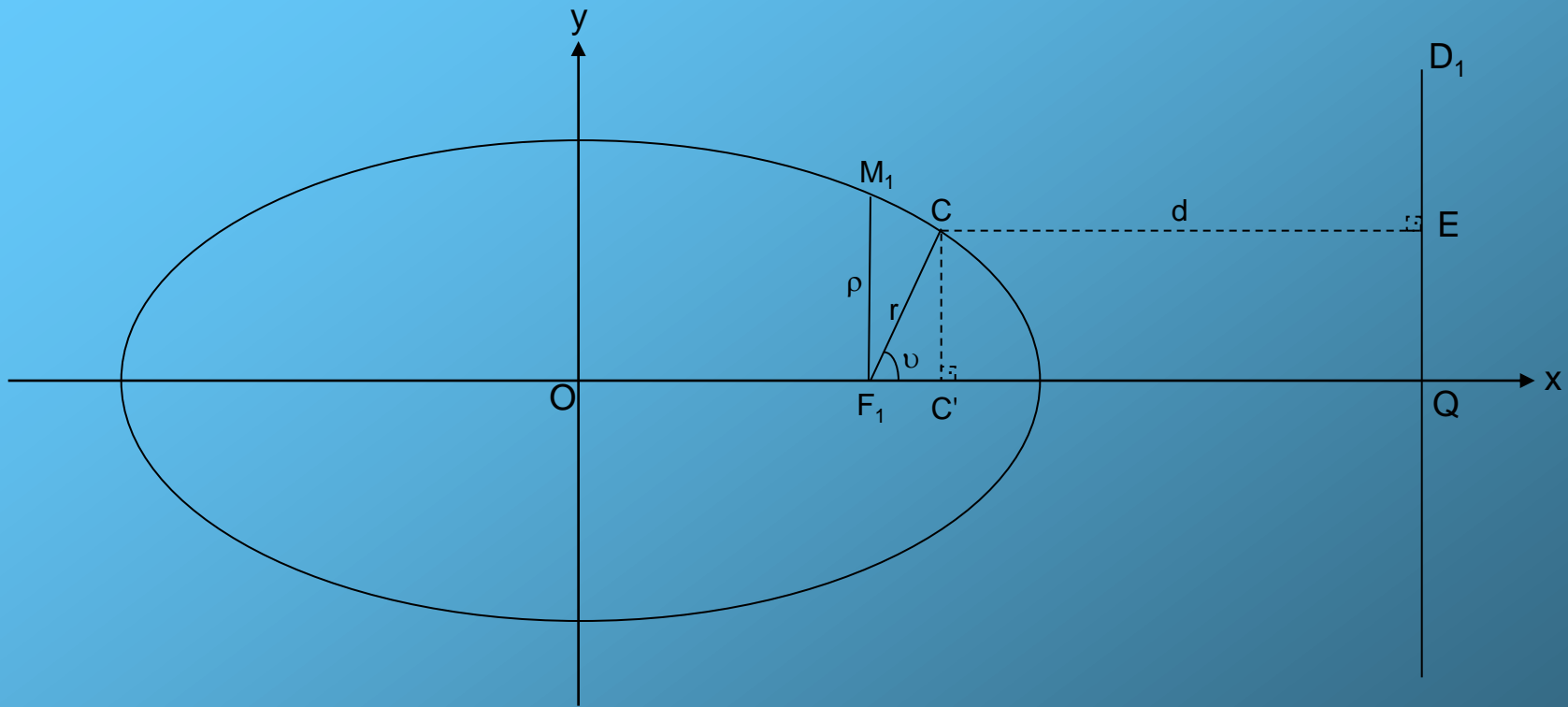
ALAN: $A = \pi r^2$, ÇEVRE : $2\pi r$

KONİKLERİN UÇLAK DENKLEMLERİ

1°) Koniklerin odağına göre (odağa göre) uçlak denklemleri,
2°) Koniklerin merkezine (merkeze) göre uçlak denklemleri
olmak üzere iki tür uçlak denklemi söz konusudur.

ODAĞA GÖRE UÇLAK DENKLEMİ

Daha önce belirtildiği gibi bir konik, sabit bir noktaya ve sabit bir doğruya olan uzaklıkları oranı sabit olan noktaların geometrik yeridir. Bu özellikten yararlanarak uçlak denklem elde edilebilir. Bunun için herhangi bir düzlem üzerinde sabit bir F_1 noktası ve sabit bir D_1 doğrusu alalım. F_1 den D_1 'e dik doğrultu Ox- eksenini ve koniğin O – merkezinden D_1 'e çizilen paralel de Oy- eksenini olsun.



Odağa göre uçlak denklemi (devamı)

Verilen sabit oran e , ve bu özelliği sağlayan noktalardan herhangi biri C ise,

$$\frac{CF_1}{CE} = \frac{r}{d} = e \quad \dots(1)$$

olmalıdır. Odağın doğrultmana olan F_1Q uzaklığı,

$$F_1C' = r \cos v$$

$$C'Q = d$$

$$+ \text{-----} + \text{-----}$$

$$F_1Q = d + r \cos v$$

Odağa göre uçlak denklemi (devamı)

(1) den $d = r / e$ eşitliği kullanılırsa,

$$\begin{aligned} F_1 Q &= \frac{r}{e} + r \cos v \\ &= \frac{r}{e} (1 + e \cos v) \end{aligned}$$

elde edilir. Bu eşitlik, eğri üzerindeki her nokta için geçerlidir. M_1 noktası (nokta parametre ucunda iken) için $r = p$ ve $v = 90^\circ$ dir.

$\cos 90^\circ = 0 \rightarrow F_1 Q = p / e$ olur. Bu sonuç yukarıdaki ifadede yerine konursa,

Odağa göre uçlak denklemi (devamı)

$$\frac{p}{e} = \frac{r}{e} + r \cos v \Rightarrow \frac{p}{e} = \frac{r}{e} (1 + e \cos v)$$

$$p = r(1 + e \cos v) \Rightarrow r = \frac{p}{1 + e \cos v}$$

Elde edilir ki bu, koniğin (elips) odağa göre uçlak denklemdir.

İRDELEME : a) Nokta en beride iken $v = 0^\circ$, $\cos v = 1$,

$$r_p = p / 1 + e, r_p / p = 1 / 1 + e \rightarrow p / r_p = 1 + e$$

Çember için ; $e = 0$, $r_p = p$ olur.

Elips için ; $e < 1$, $p / r_p < 2$, $p < 2r_p$

Parabol için ; $e = 1$, $p / r_p = 2$, $p = 2r_p$

Hiperbol için ; $e > 1$, $p / r_p > 2$, $p > 2r_p$ olur.

Odağa göre uçlak denklemi (devamı)

b) Nokta en ötede iken $v = 180^\circ$, $\cos v = -1$, $r_A = p / 1-e$ olur.

ELİPSTE ÖZELLİKLER

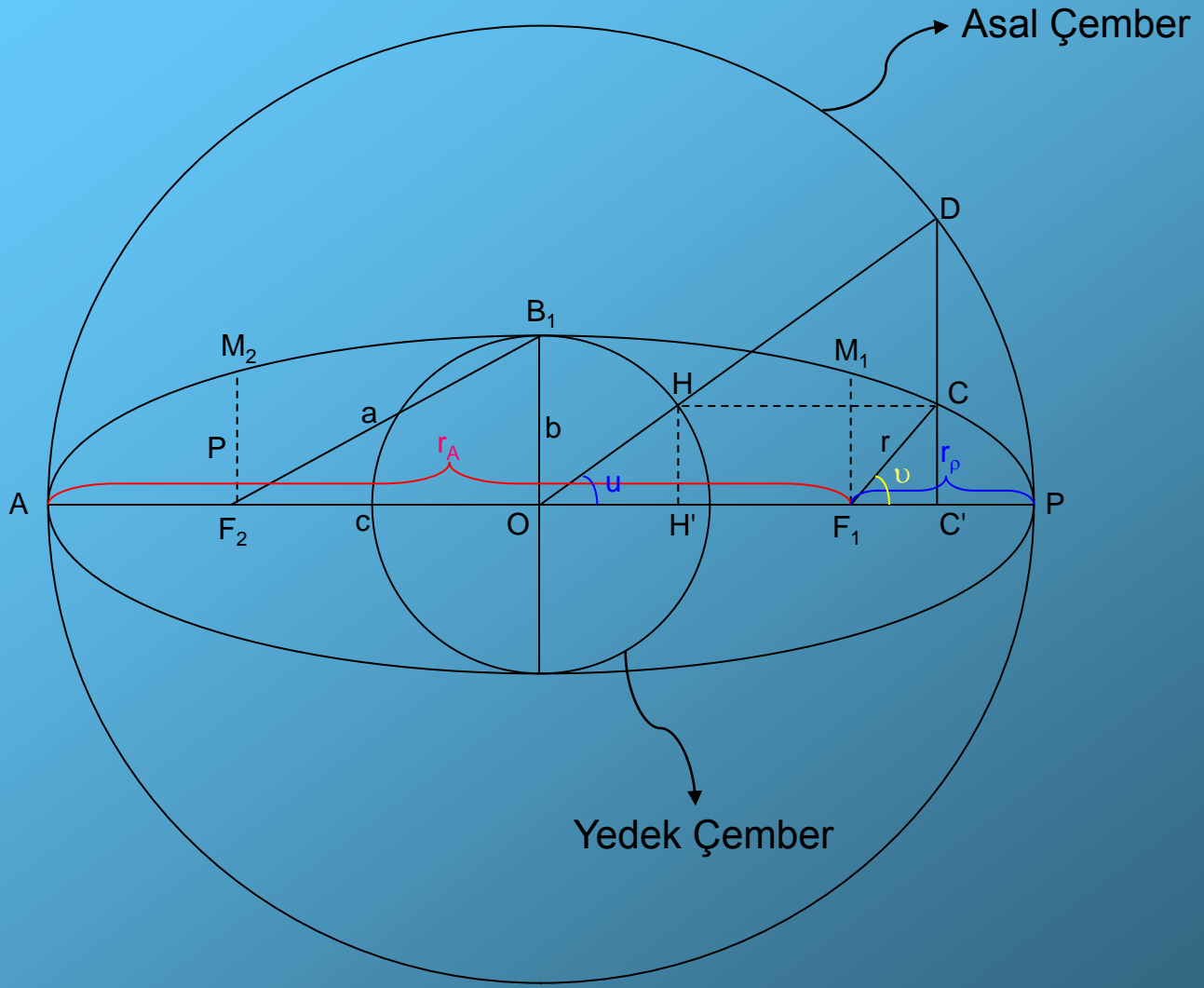
Elipsin bize gerekli olan önemli özelliklerini belirtmek için önce onun öğelerini gözden geçirelim.

a = yarı-büyük eksen uzunluğu

b = yarı-küçük eksen uzunluğu

c = yarı-odak uzunluğu

$e = c / a$ = dış merkezlik



ELİPSTE ÖZELLİKLER (DEVAMI)

$$F_1M_1 = F_2M_2 = p, \triangle OB_1F_2 \Rightarrow b^2 = a^2 - c^2, c = ae$$

$$b^2 = a^2 - a^2e^2$$

$$= a^2(1 - e^2) \Rightarrow b = a\sqrt{1 - e^2}$$

$$r_p = \frac{p}{1 + e} \quad \text{en beri uz.} \quad \left[r = \frac{p}{1 + e \cos v}, v = 0 \right]$$

$$r_A = \frac{p}{1 - e} \quad \text{en öte uz.} \quad r_p + r_A = 2a$$

$$\frac{p}{1 + e} + \frac{p}{1 - e} = 2a \Rightarrow p = a(1 - e^2)$$

$$p = a\sqrt{1 - e^2} \cdot \sqrt{1 - e^2} = b\sqrt{1 - e^2} \quad ; b = a\sqrt{1 - e^2} \quad \text{idi}$$

$$b^2 = a^2(1 - e^2) \quad \text{her iki yanı } a \text{ ya bölerek}$$

$$p = \frac{b^2}{a} \quad \text{bulunur.}$$

Elipsin merkezine göre uçlak denklemi

$$OP' = a \cos \theta, \quad k = \cos \theta$$

Arakesite dik olan yarıçaplar k oranında küçülür

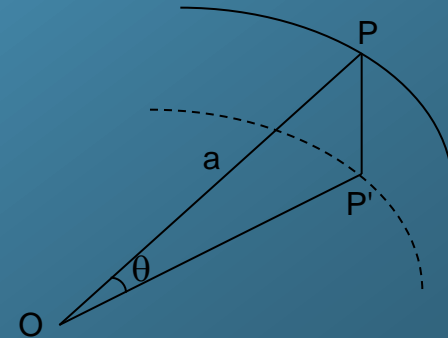
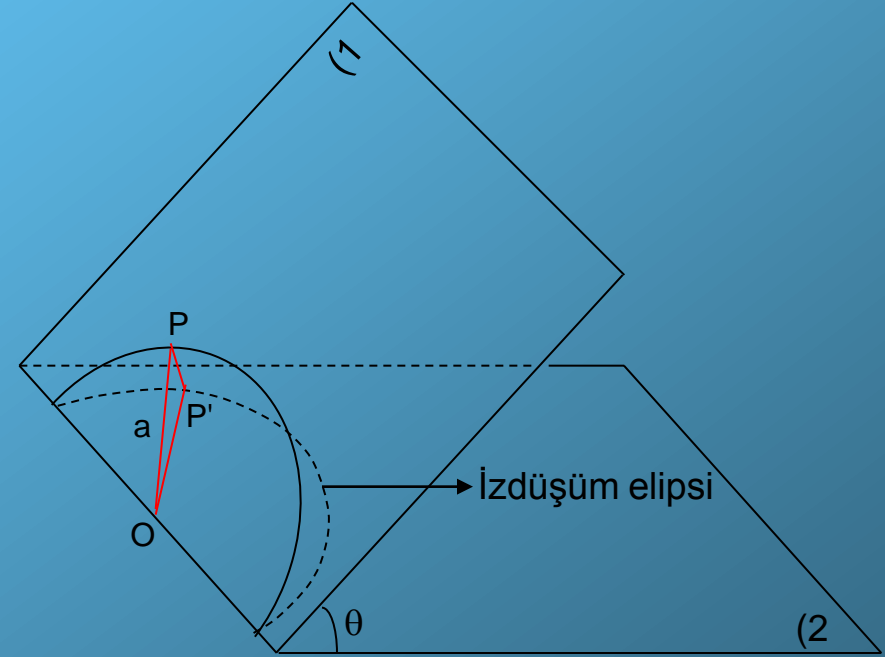
$$\left. \begin{array}{l} OB_1 = b \\ OB = a \end{array} \right\} b = a \cos \theta$$

$$CC' = DC' \cos \theta \Rightarrow CC' = DC' \quad k \text{ olur.}$$

$$HH' = CC', \quad (\text{Elips özelliğinden})$$

$$OH = b$$

$$\left. \begin{array}{l} \triangle OHH' \Rightarrow HH' = b \sin u \\ \triangle CF_1C' \Rightarrow HH' = r \sin v \end{array} \right\} b \sin u = r \sin v$$



$$r^2 = a^2 (\cos^2 u - 2e \cos u + e^2) + b^2 \sin^2 u$$

$$b^2 = a^2 - c^2 \text{ ile,}$$

$$r^2 = a^2 \cos^2 u - 2a^2 e \cos u + a^2 e^2 + (a^2 - c^2) \sin^2 u$$

$c = ae$ ve $\sin^2 u = 1 - \cos^2 u$ dan yararlanılarak,

$$r^2 = \underline{a^2 \cos^2 u} - 2a^2 e \cos u + \underline{\underline{a^2 e^2}} + a^2 - \underline{a^2 \cos^2 u} - \underline{\underline{a^2 e^2}} \\ + a^2 e^2 \cos^2 u$$

$$r^2 = a^2 - 2a^2 e \cos u + a^2 e^2 \cos^2 u$$

$$r^2 = (a - ae \cos u)^2 \Rightarrow r = a - ae \cos u$$

ve $r = a(1 - e \cos u)$ elde edilir ki bu,

ELIPSin merkezine göre uclak denklemidir.

v ile u arasındaki bağıntı

Odaga göre uclak denklemi; $r = \frac{p}{1 + e \cos v}$

Merkeze göre uclak denklemi; $r = a(1 - e \cos u)$

$$\frac{x^2}{a^2} + \frac{y^2}{b^2} = 1 \quad , \quad OD = x = a \cos u$$

$$CD = y$$

$$F_1C' = x - c = a \cos u - ae \quad ; c = ae, \quad e = \frac{c}{a}$$

$$F_1C' = r \cos v \quad O \text{ halde,}$$

$r \cos v = a \cos u - ae$ yazilabili r . Buradan,

$$a(1 - e \cos u) \cos v = a \cos u - ae$$

$$\cos v = \frac{a(\cos u - e)}{a(1 - e \cos u)} = \frac{\cos u - e}{1 - e \cos u}$$

Şimdi, $1 - \cos v$ ve $1 + \cos v$ 'yi oluşturalım.

$$\begin{aligned} 1 - \cos v &= 1 - \frac{\cos u - e}{1 - e \cos u} = \frac{1 - e \cos u - \cos u + e}{1 - e \cos u} \\ &= \frac{(1 + e) - \cos u(1 + e)}{1 - e \cos u} = \frac{(1 + e)(1 - \cos u)}{1 - e \cos u} \quad \dots(1) \end{aligned}$$

$$\begin{aligned} 1 + \cos v &= 1 + \frac{\cos u - e}{1 - e \cos u} = \frac{1 - e \cos u + \cos u - e}{1 - e \cos u} \\ &= \frac{(1 - e) + \cos u(1 + e)}{1 - e \cos u} = \frac{(1 - e)(1 + \cos u)}{1 - e \cos u} \quad \dots(2) \end{aligned}$$

$$\frac{1 - \cos v}{1 + \cos v} = \frac{(1 + e)(1 - \cos u)}{(1 - e)(1 + \cos u)} = \frac{1 + e}{1 - e} \frac{1 - \cos u}{1 + \cos u} \quad \dots(3)$$

$$\cos A - \cos B = -2 \sin \frac{A+B}{2} \sin \frac{A-B}{2}$$

$$\cos A + \cos B = 2 \cos \frac{A+B}{2} \cos \frac{A-B}{2}$$

$$\cos(-A) = \cos A, \sin(-A) = -\sin A$$

oldugunu hatırlıyarak ve

$$1 - \cos v = \cos(0) - \cos v \quad \text{seklinde düsünerek,}$$

$$\cos(0) - \cos v = -2 \sin \frac{v}{2} \sin \frac{-v}{2}$$

$$1 - \cos v = 2 \sin^2 \frac{v}{2} \quad \dots(4)$$

$$1 + \cos v = \cos(0) + \cos v = 2 \cos \frac{v}{2} \cos \frac{-v}{2}$$

$$1 + \cos v = 2 \cos^2 \frac{v}{2} \quad \dots(5)$$

Aynı şekilde $1-\cos v$ ve $1+\cos v$ da dönüştürülür, (4) ve (5) ifadeleri (3) te yerine konursa,

$$\frac{1-\cos v}{1+\cos v} = \frac{2\sin^2 \frac{v}{2}}{2\cos^2 \frac{v}{2}} = \frac{1+e}{1-e} \frac{2\sin^2 \frac{u}{2}}{2\cos^2 \frac{u}{2}}$$

$$\operatorname{tg}^2 \frac{v}{2} = \frac{1+e}{1-e} \operatorname{tg}^2 \frac{u}{2} \quad \text{buradan da,}$$

$$\operatorname{tg} \frac{v}{2} = \sqrt{\frac{1+e}{1-e}} \operatorname{tg} \frac{u}{2} \quad \dots(6)$$

ifadesi bulunur.